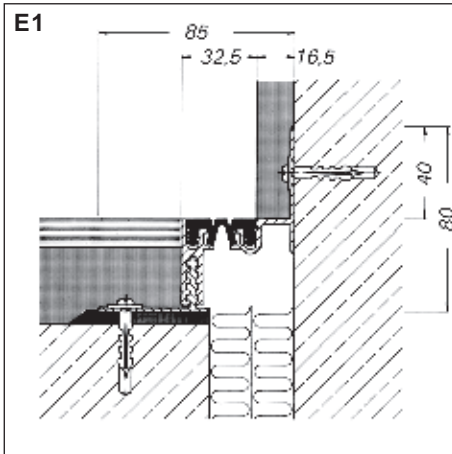


WANDANSCHLÜSSE

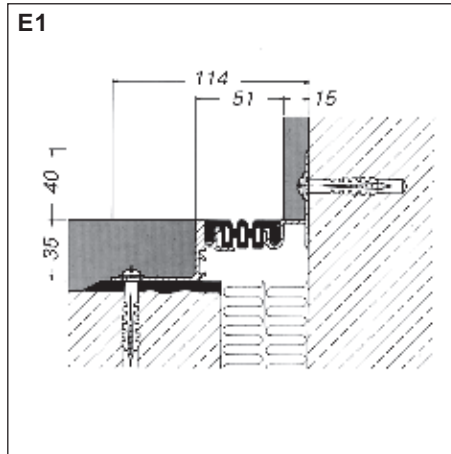
ECKAUSFÜHRUNGEN

MIGUA

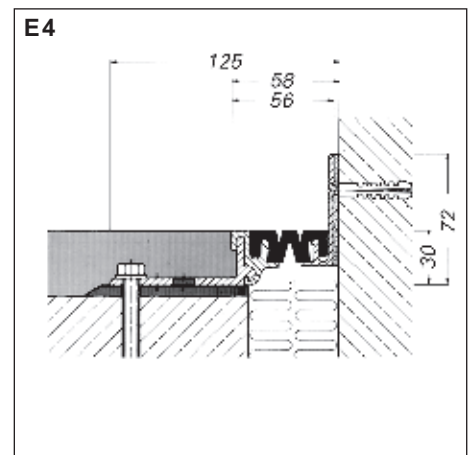
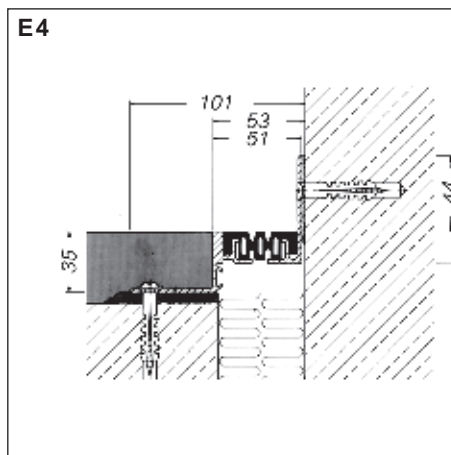
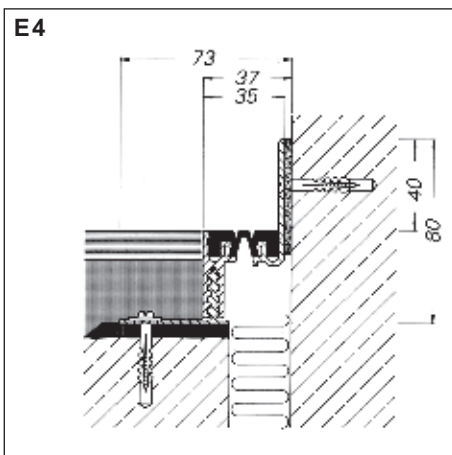
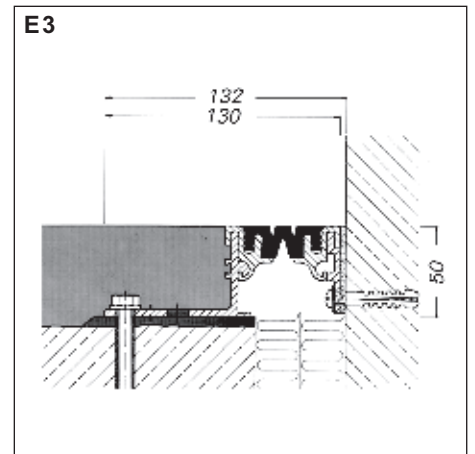
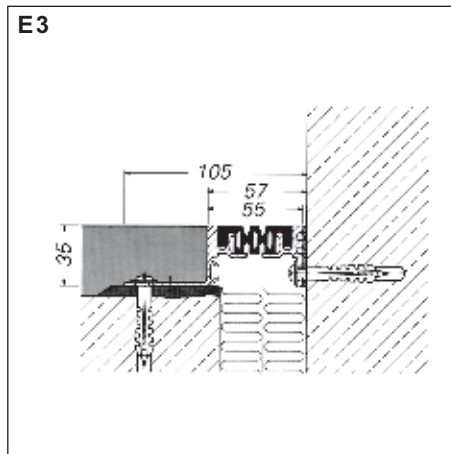
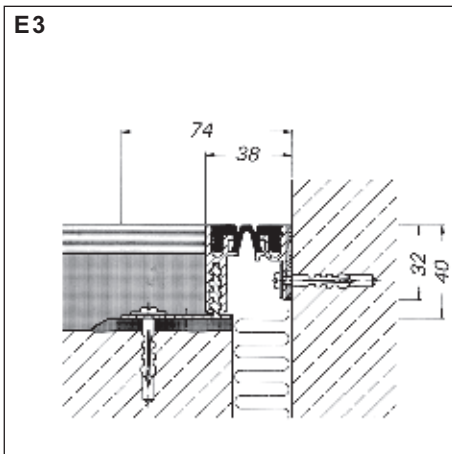
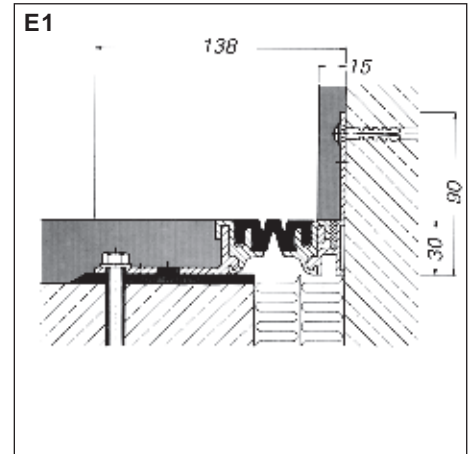
REIHE
FL 21/..., FV 35/..., FV 41/...



REIHE
FP 55/..., FP 55/...4S, FP 55/...MS/NI



REIHE
FP 60/..., FP 60/...MS/NI



zu REIHE FV 35/...
Seite 4

zu REIHE FP 55/...
Seite 15

zu REIHE FP 60/...
Seite 19

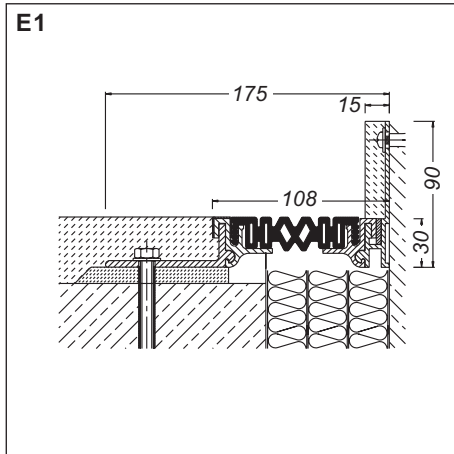
Diese Wandanschluss-Varianten sind auch lieferbar für die Reihen FK/..., FT/..., FG/... und FPG 55/...

WANDANSCHLÜSSE

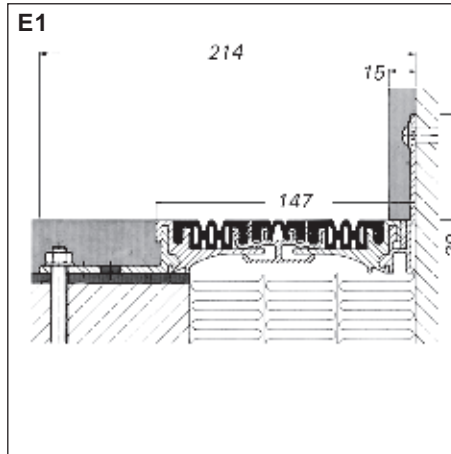
ECKAUSFÜHRUNGEN

MIGUA

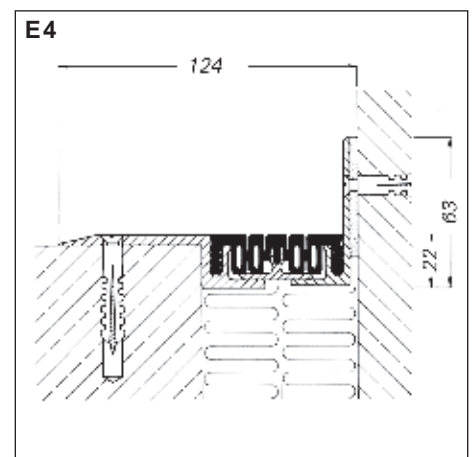
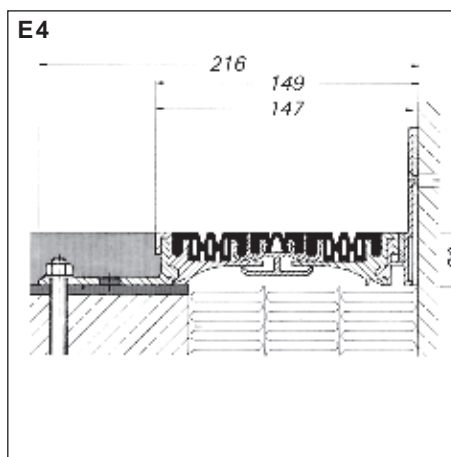
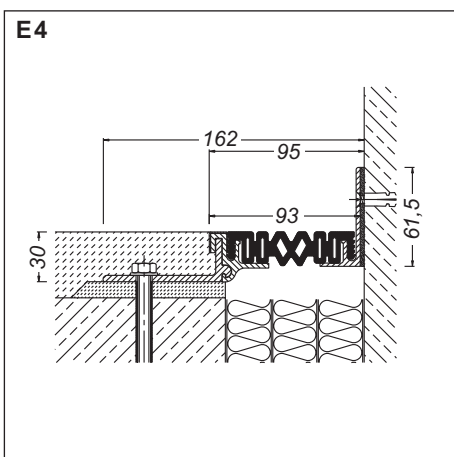
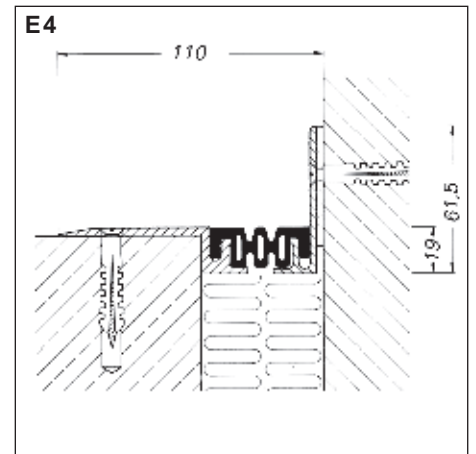
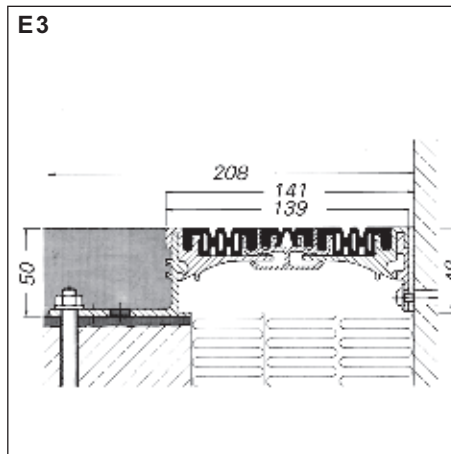
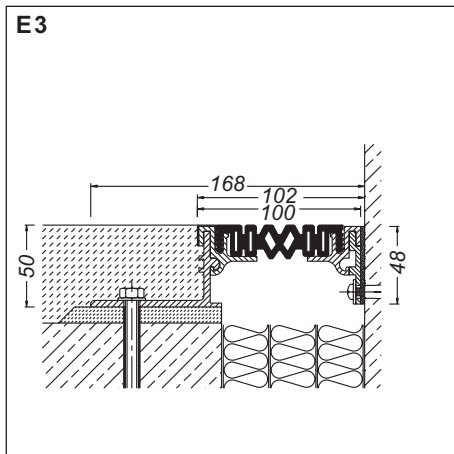
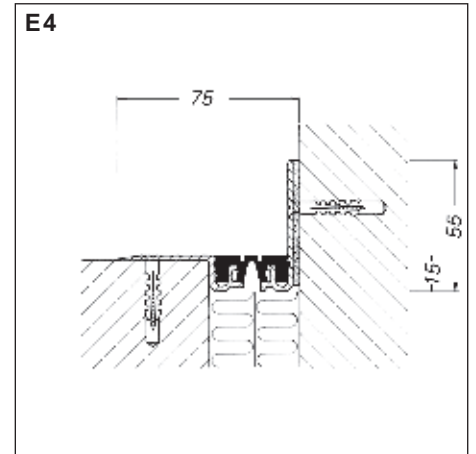
REIHE
FP 70/..., FP 100/... NI, FPO 116/...



REIHE
FP 135/...



REIHE
FN 20/35/41/50/58/65/90



zu REIHE FP 100/... NI
Seite 24

zu REIHE FP 135/...
Seite 25

zu REIHE FN 35/50/65
Seite 33–36

Diese Wandanschluss-Varianten sind auch lieferbar für die Reihen FP 70/...NI, FP 100/...NI, FNG/..., FKN/... und FTN/...