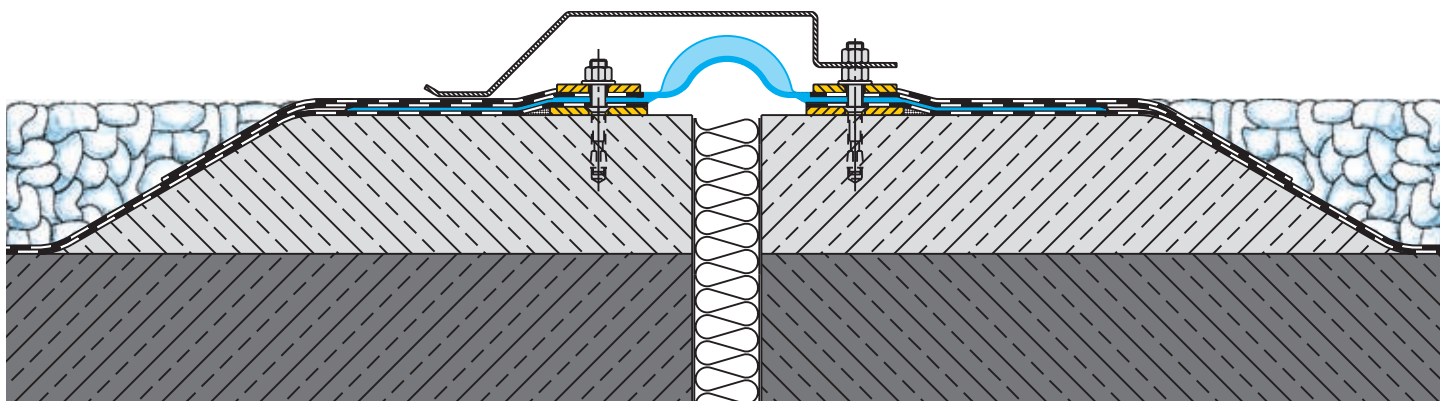


ANWENDUNGSBEISPIELE

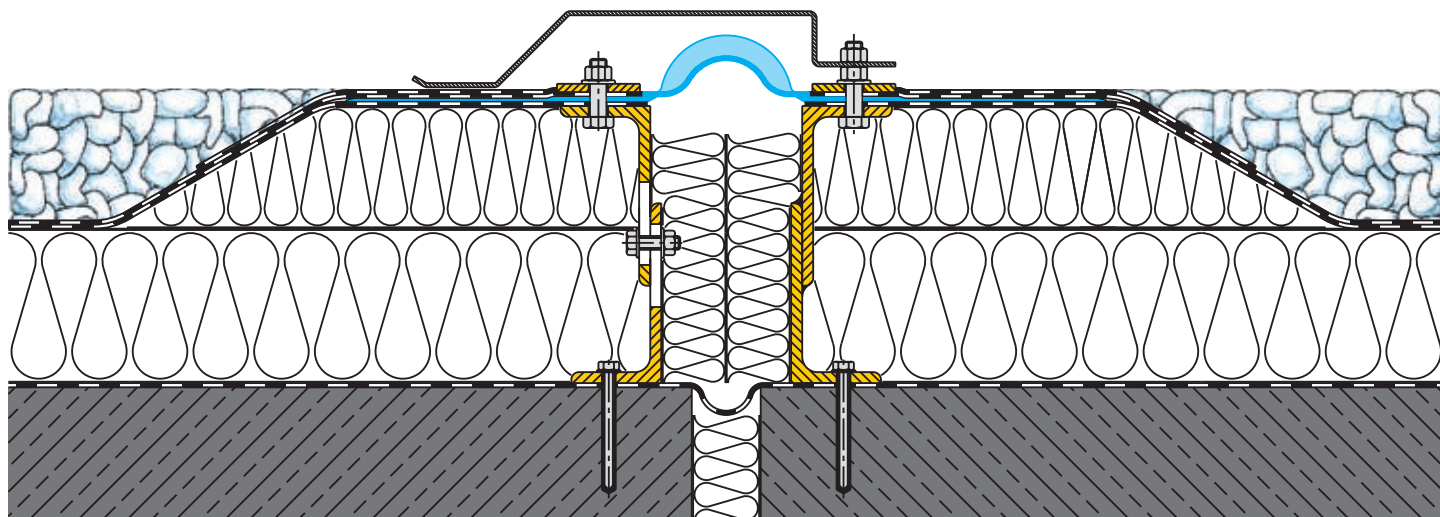
FLACHDACH

MIGUPREN

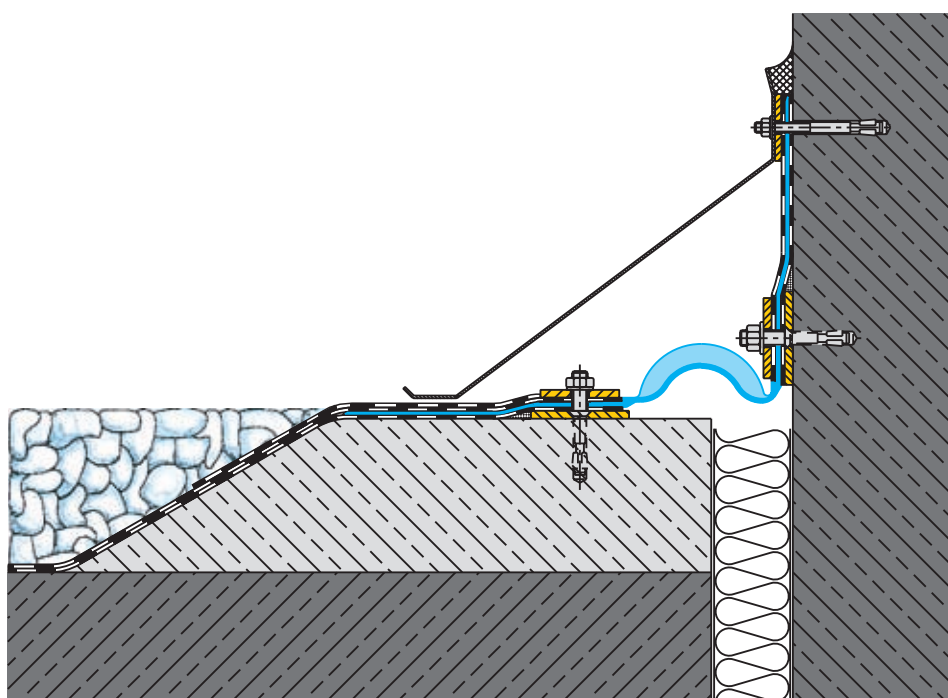
Variante 1: Flanschbefestigung gemäß DIN 18195 Teil 9



WFB 550/F



WFB 550/FWD



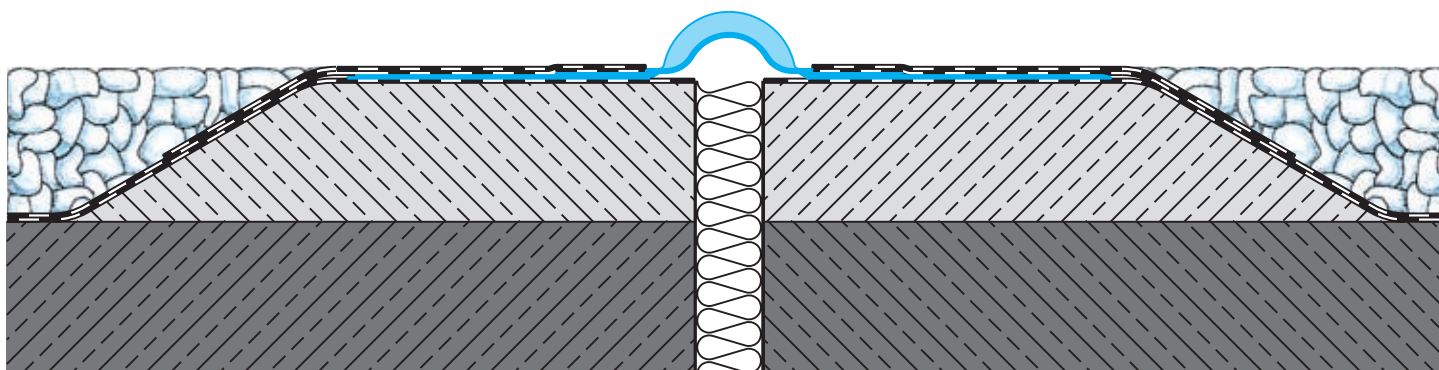
WFB 550/FE

ANWENDUNGSBEISPIELE

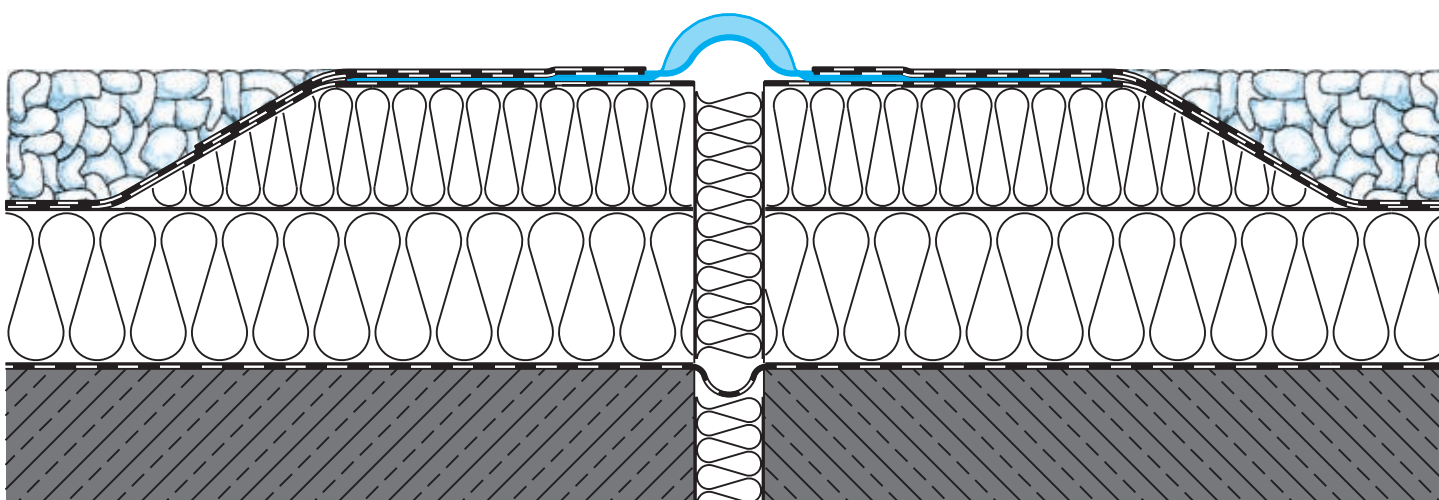
FLACHDACH

MIGUPREN

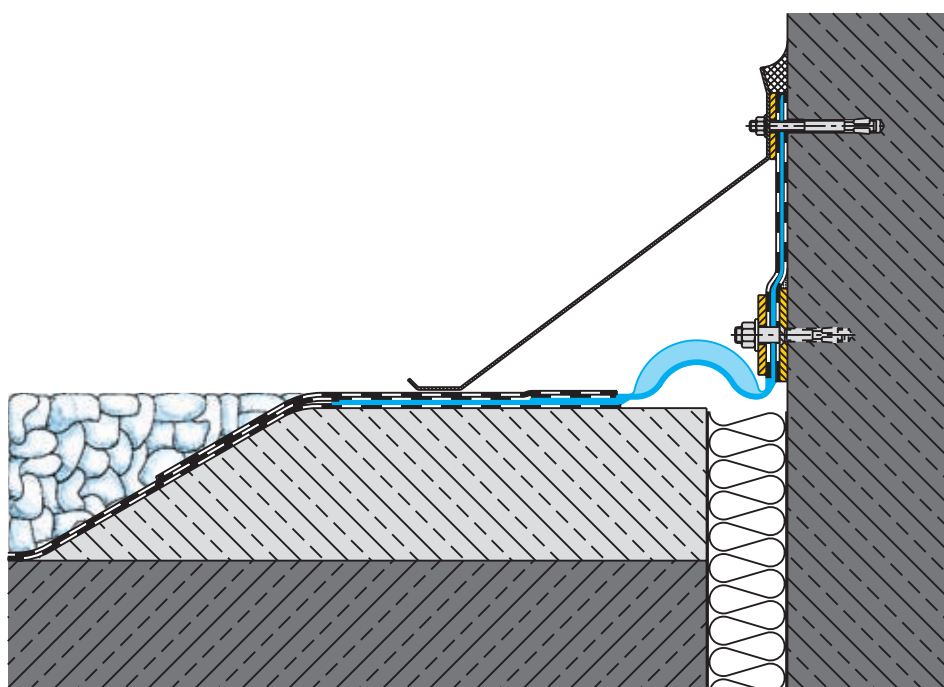
Variante 2: Einklebung



WFB 550/E



WFB 550/EWD

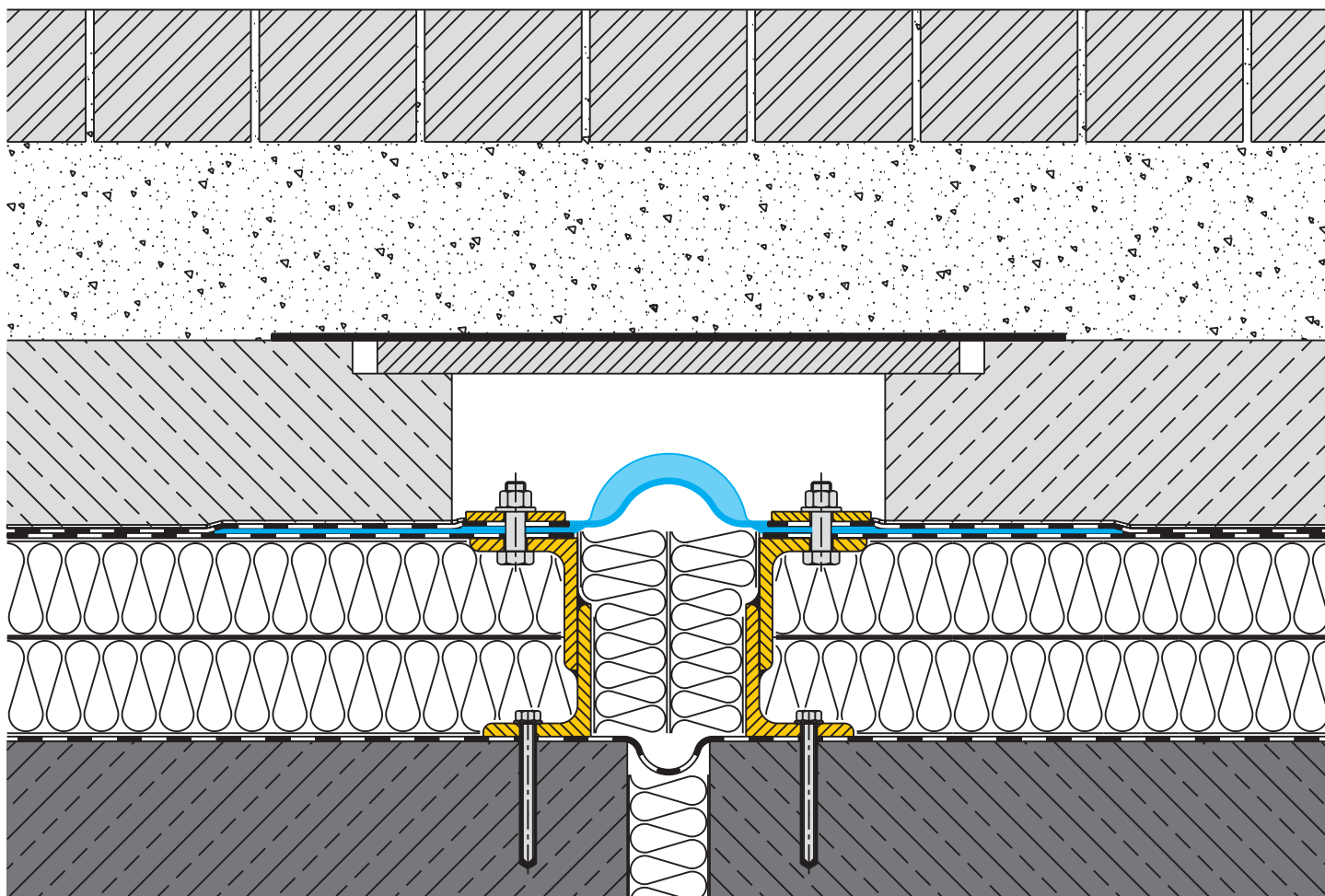


WFB 550/EE

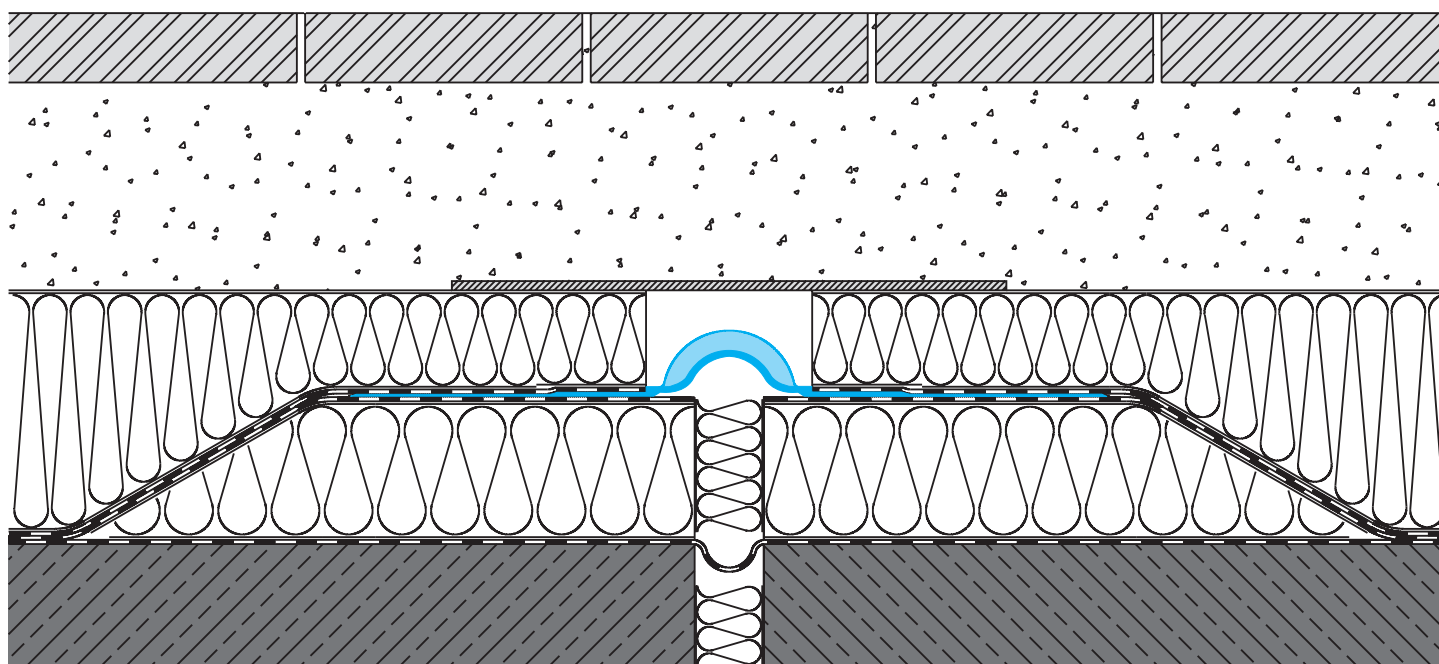
ANWENDUNGSBEISPIELE

ÜBERDECKTE BEREICHE

MIGUPREN



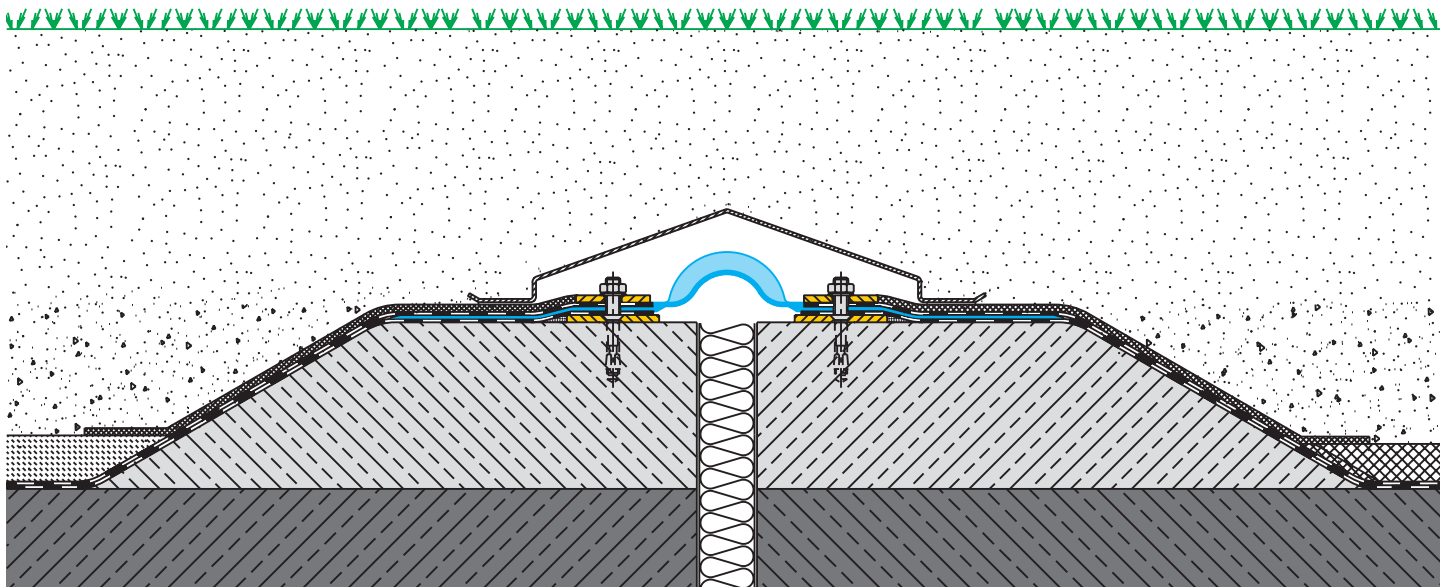
Auf die Darstellung der Funktionsschichten haben wir verzichtet, sie sind gemäß den Regeln der Technik auszuführen



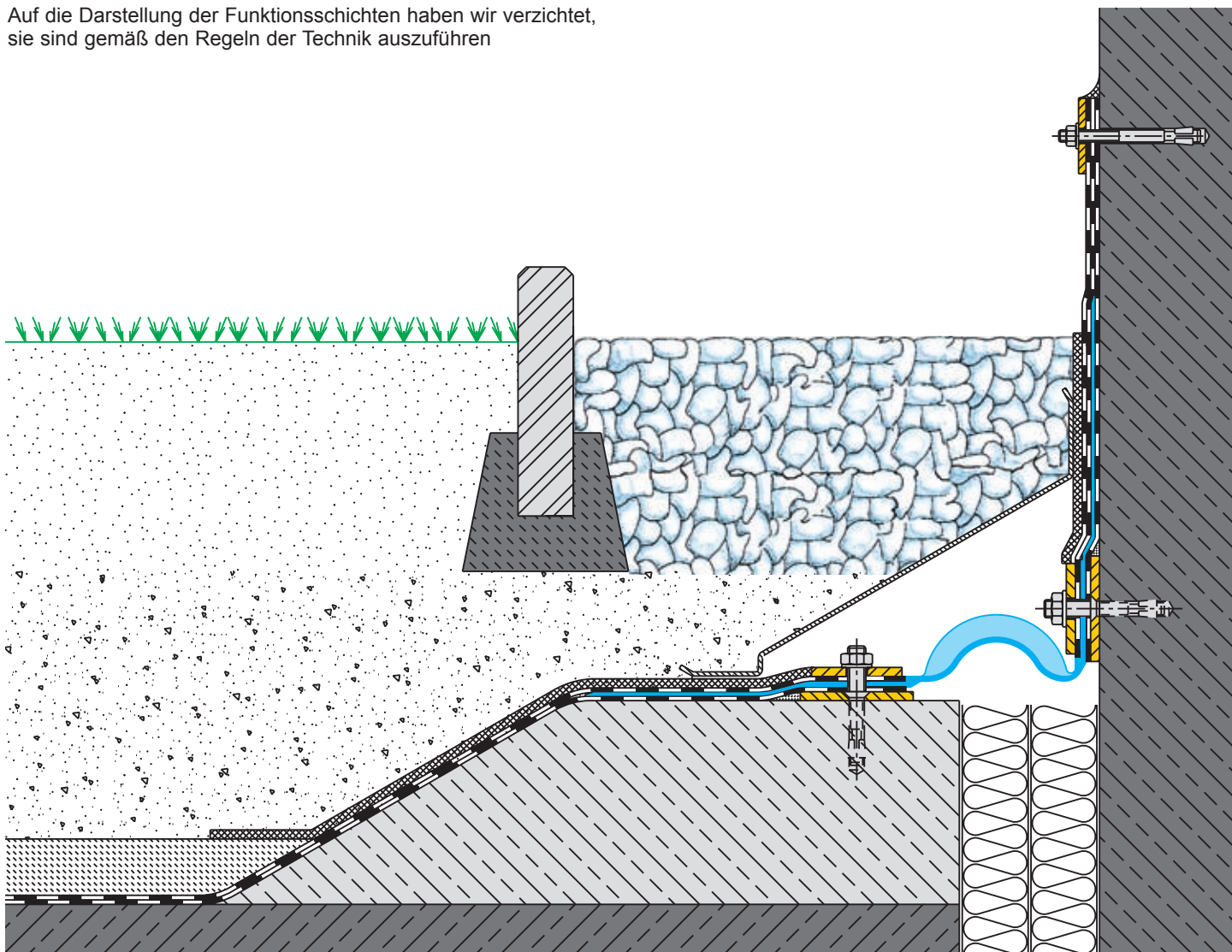
ANWENDUNGSBEISPIELE

ÜBERDECKTE BEREICHE

MIGUPREN



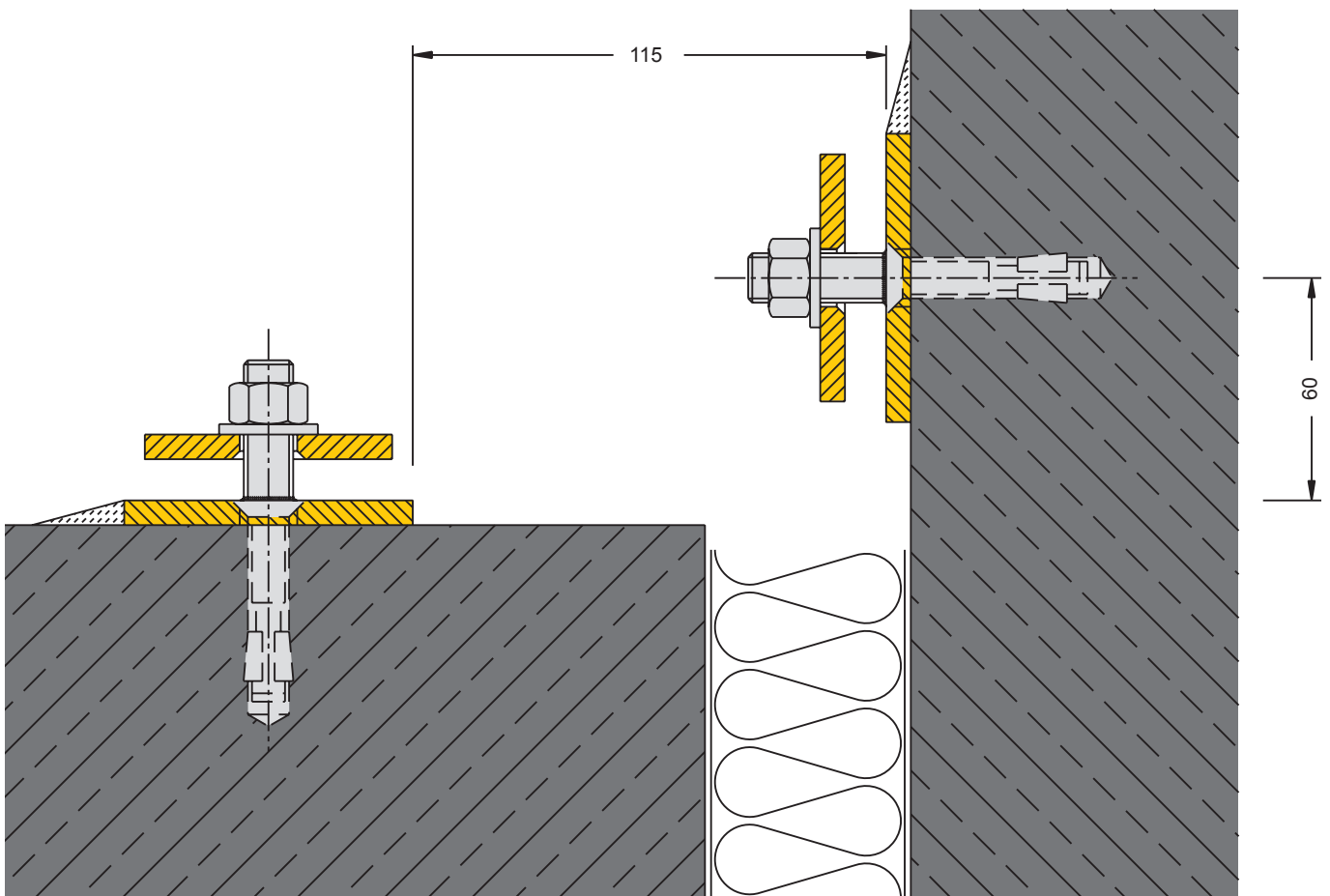
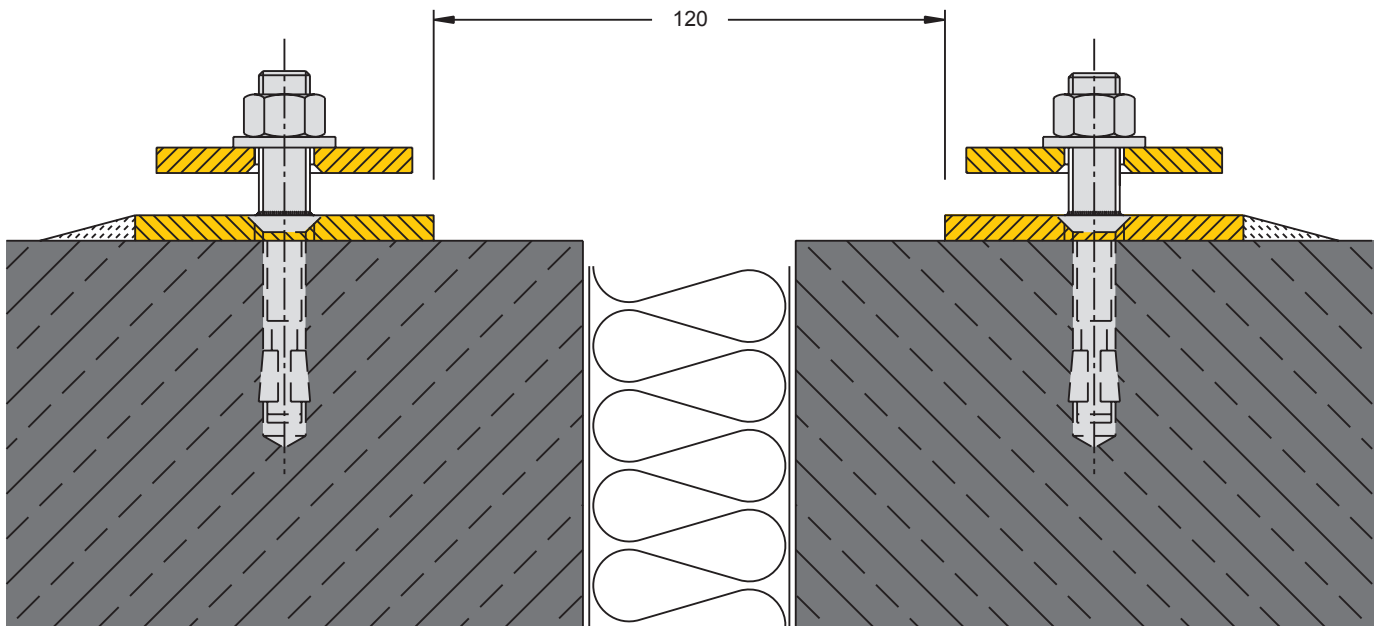
Auf die Darstellung der Funktionsschichten haben wir verzichtet, sie sind gemäß den Regeln der Technik auszuführen



LOS- UND FESTFLANSCHKONSTRUKTIONEN

ANORDNUNG

MIGUPREN



REGELMASSE:

Auszug aus der
DIN 18195 Teil 9

Losflansch

Breite: ≥ 60
Dicke: ≥ 6

Festflansch

Breite: ≥ 70
Dicke: ≥ 6

Schraube bzw. Bolzen

Durchmesser: ≥ 12
Abstand untereinander: 75–150
Abstand vom Ende der Flansche: ≤ 75