


**1 Oberteil demontierbar**  
Revisionsfähig -flexibel austauschbarer Mittelbereich

**2 Technisch ausgereifte Gelenkkonstruktion**  
Ermöglichte dreidimensionale Bewegungsaufnahme

**Massives Vollaluminium**  
Deshalb wartungsfrei, verschleißfest und langlebig

**Extrem große Bewegungsaufnahme**  
Für seismische Beanspruchungen entwickelt

Profil	Fugenbreite max. $b_f \text{ max}$ [mm]	Fugenbewegung thermisch $\Delta b_f$ [mm]	Fugenbewegung seismisch $\Delta b_f$ [mm]	Sichtbare Profilbreite $b_s$ [mm]	Profilbreite $b_t$ [mm]	Einbautiefe $h$ [mm]	Belastbarkeit  [kN]
LSP 100	100	60 ( $\pm 30$ )	300 (+200/-100)	406	498	45	30
LSP 150	150	60 ( $\pm 30$ )	350 (+200/-150)	456	548	45	30
LSP 200	200	60 ( $\pm 30$ )	400 (+200/-200)	506	598	45	30
LSP 250	250	60 ( $\pm 30$ )	450 (+200/-250)	556	648	45	30
LSP 300	300	60 ( $\pm 30$ )	500 (+200/-300)	606	698	45	30
LSP 400	400	60 ( $\pm 30$ )	600 (+200/-400)	706	798	45	30
LSP 500	500	60 ( $\pm 30$ )	750 (+250/-500)	856	948	45	30

Fugenbreite zum Zeitpunkt des Einbaus. Mögliche Toleranz:  $\pm 10$  mm

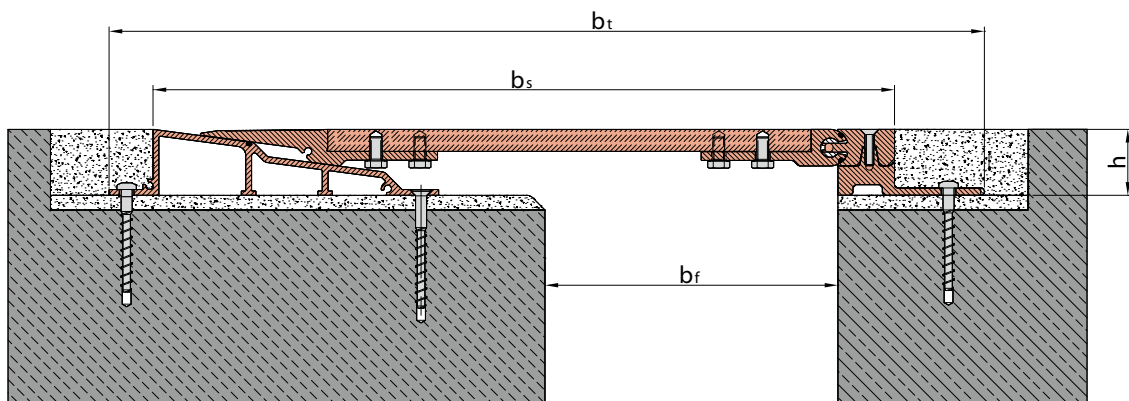
Mittellplatte mit Oberflächenschliff möglich

Eckversionen werden individuell konstruiert. Fragen Sie gern an.

Weitere Profilbreiten auf Anfrage.

**Fabrikationslänge:** 3 m

**Standardfarbe:** Aluminium; Edelstahl auf Anfrage erhältlich



## WANDANSCHLÜSSE ECKAUSFÜHRUNGEN

### Oberteil demontierbar

Revisionsfähig -flexibel austauschbarer Mittelbereich

### Technisch ausgereifte Gelenkkonstruktion


Ermöglichte dreidimensionale Bewegungsaufnahme

### Massives Vollaluminium

Deshalb wartungsfrei, verschleißfest und langlebig

### Extrem große Bewegungsaufnahme

Für seismische Beanspruchungen entwickelt

Profil	Fugenbreite max. $b_f$ max [mm]	Fugenbewegung thermisch $\Delta b_f$ [mm]	Fugenbewegung seismisch $\Delta b_f$ [mm]	Sichtbare Profilbreite $b_s$ [mm]	Profilbreite $b_t$ [mm]	Einbautiefe $h$ [mm]	Belastbarkeit  [kN]
LSP 100 E4	100	60 ( $\pm 30$ )	300 (+200/-100)	382	412	45	30
LSP 150 E4	150	60 ( $\pm 30$ )	350 (+200/-150)	432	462	45	30
LSP 200 E4	200	60 ( $\pm 30$ )	400 (+200/-200)	482	512	45	30
LSP 250 E4	250	60 ( $\pm 30$ )	450 (+200/-250)	532	562	45	30
LSP 300 E4	300	60 ( $\pm 30$ )	500 (+200/-300)	582	612	45	30
LSP 400 E4	400	60 ( $\pm 30$ )	600 (+200/-400)	682	712	45	30
LSP 500 E4	500	60 ( $\pm 30$ )	750 (+250/-500)	831	862	45	30

Fugenbreite zum Zeitpunkt des Einbaus. Mögliche Toleranz:  $\pm 10$  mm

Mittelplatte mit Oberflächenschliff möglich

Eckversionen werden individuell konstruiert. Fragen Sie gern an.

Weitere Profilbreiten auf Anfrage.

**Fabrikationslänge:** 3 m

**Standardfarbe:** Aluminium; Edelstahl auf Anfrage erhältlich

