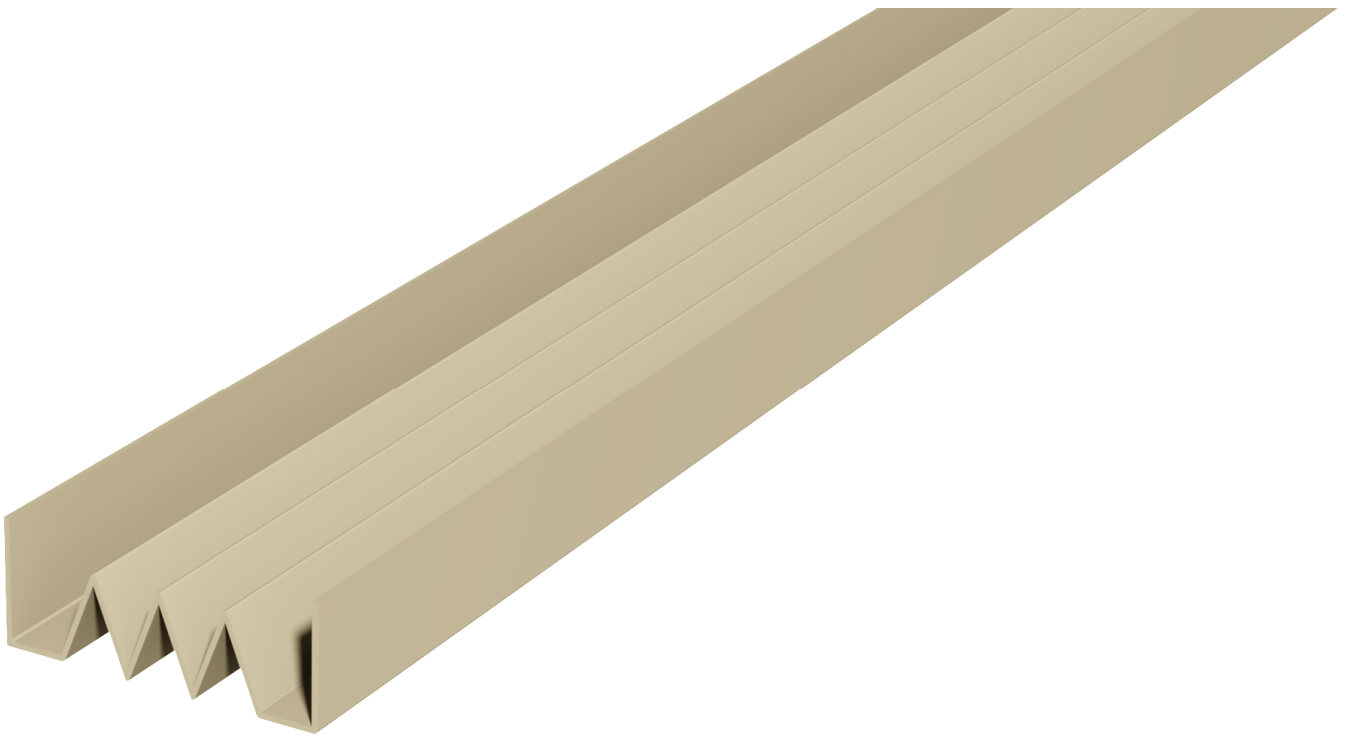


Einbauanleitung

CP 25/25

CP 50/25



1. Allgemeine Informationen

Bitte prüfen Sie rechtzeitig vor Beginn der Installation, ob das gelieferte Material vollständig und unbeschädigt ist. Eventuelle Beschädigungen oder fehlende Komponenten sind MIGUA unverzüglich zu melden. Prüfen Sie, ob das Material und die örtlichen Gegebenheiten mit technischen Daten des Datenblatts übereinstimmen.

Prüfen Sie die Vorleistungen anderer Gewerke auf ordnungsgemäße und mängelfreie Ausführung.

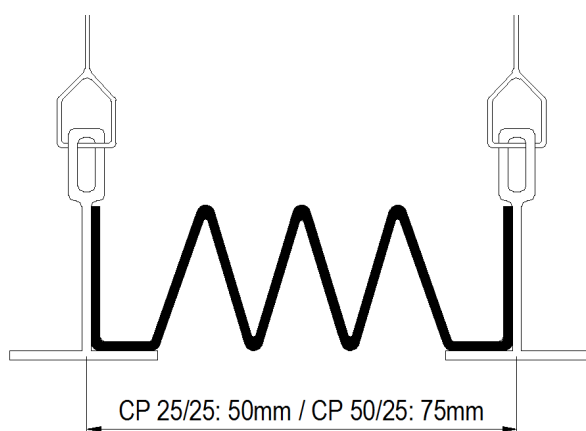
2. Zuschnitt

Beginnen Sie damit, die erforderliche Länge zu messen und schneiden mit einem scharfen Messer die benötigte Länge des Fugenbandes ab.

3. Montage des Fugenbandes

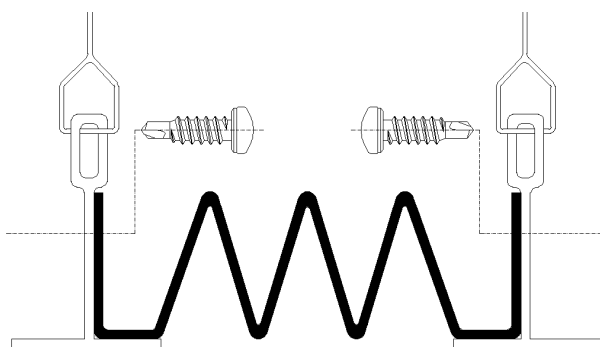
Montieren Sie das Fugenband bevor Sie die Deckenplatten einsetzen.

Achten Sie darauf, dass die Deckenschienen im Fugenbereich den richtigen Abstand haben.



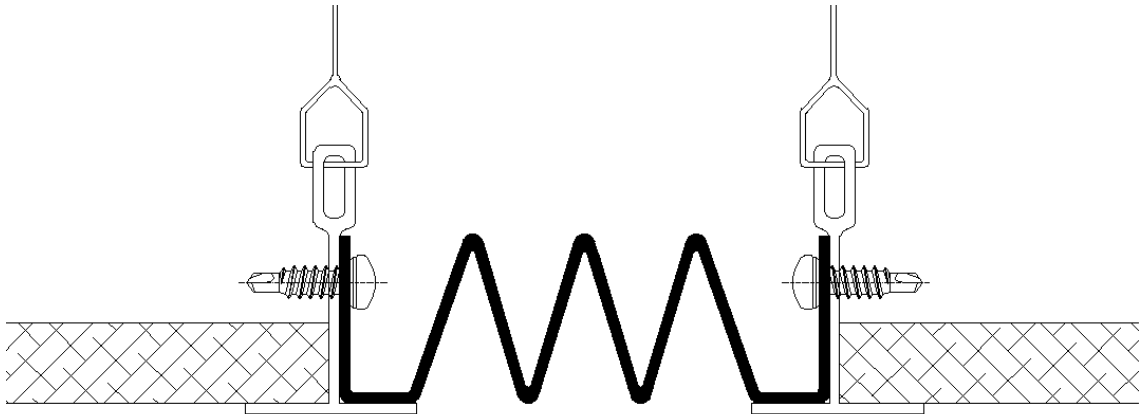
4. Befestigung des Fugenbandes

Verschrauben Sie das Fugenband im Abstand von ca. 60cm mit selbstbohrenden Gewindeschrauben z.B. SN2/8-S-7981 von SFS. Achten Sie darauf, die Schrauben nicht zu tief anzusetzen, damit sie nicht mit den Deckenplatten kollidieren. Bei Befestigungen zur Wand wählen Sie, abhängig vom Wandmaterial, ein geeignetes Befestigungsmittel.



5. Deckenplatten montieren

Legen Sie die Deckenplatten zwischen die Deckenschienen.



Weitere Informationen unter: www.migua.com

Stand: 18.04.2016