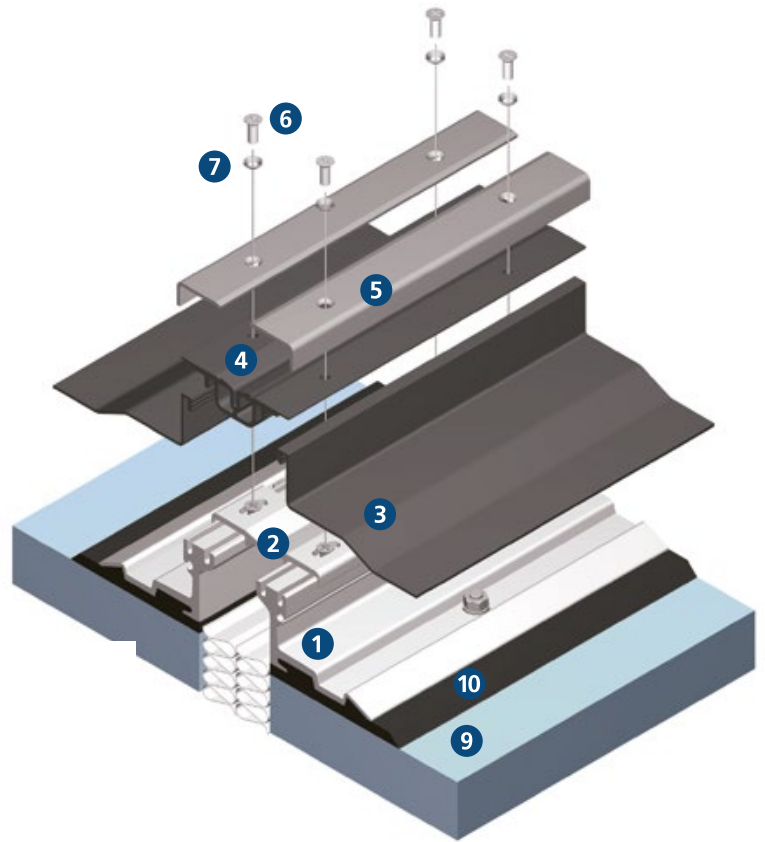


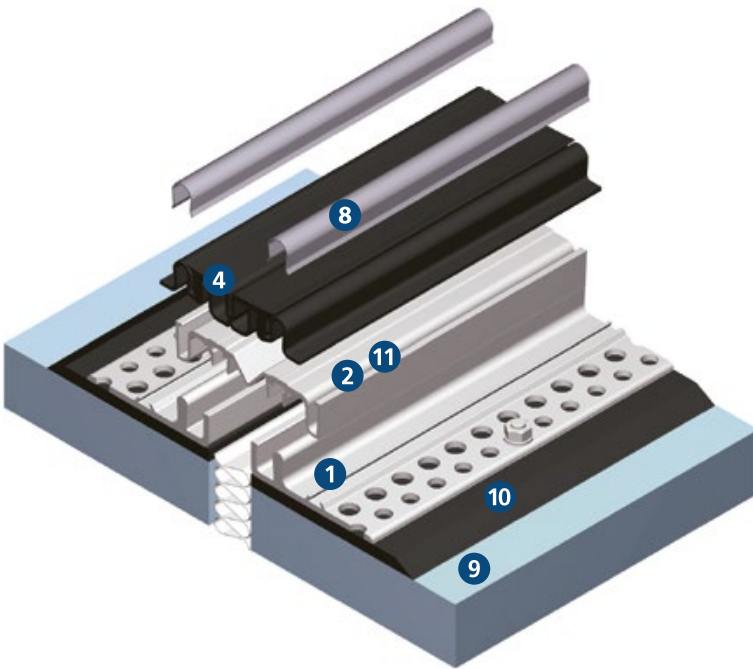
SYSTEMAUFBAU

MIGUTAN Profile

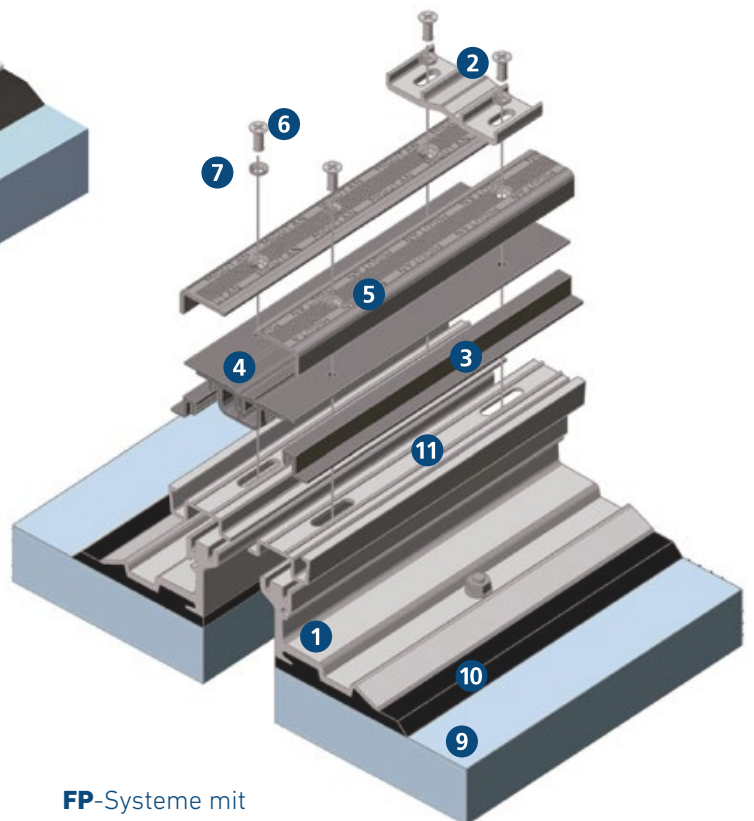
- 1 = Alu-Unterkonstruktion
- 2 = Einbaudistanzlehre (Abstandhalter)
- 3 = MIGUFLEX-AAS-Folie
- 4 = MIGUFLEX-Dichtungseinlage
- 5 = Edelstahl-Abdeckkappen
- 6 = Edelstahl-Kreuzschlitzschrauben
- 7 = Nylon-Dichtung
- 8 = Klemmleiste
- 9 = tragfähiger Untergrund
- 10 = druckfester und schwindfreier Mörtel (z.B. Epoxidharz oder PCC-Mörtel)
- 11 = Anschlussfugen-Aussparungsprofil AAP



FP-Systeme mit langen AAS-Folien



FPL-Systeme



FP-Systeme mit kurzen AAS-Folien