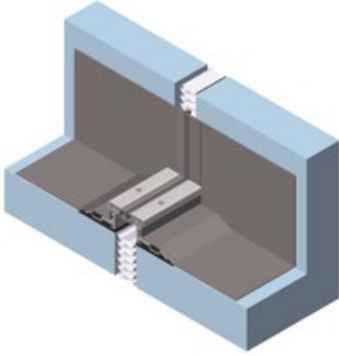
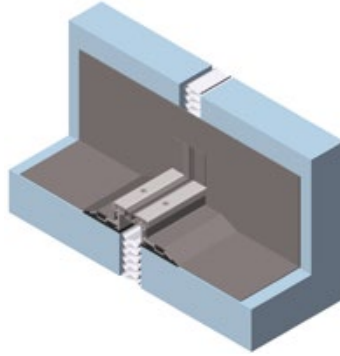


FORMTEILE

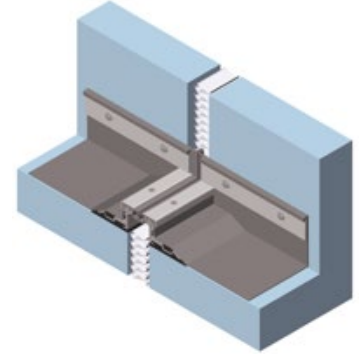
A 1



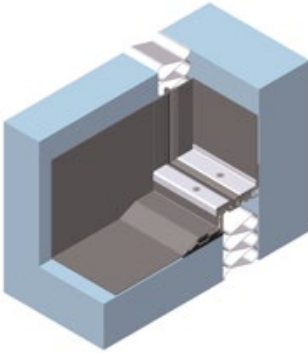
A 2



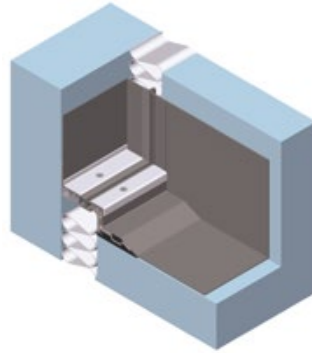
B



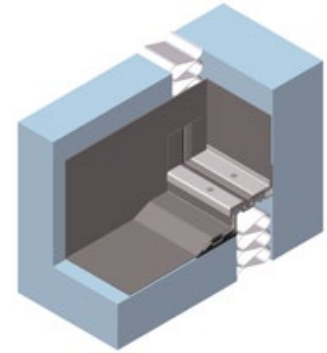
C rechts



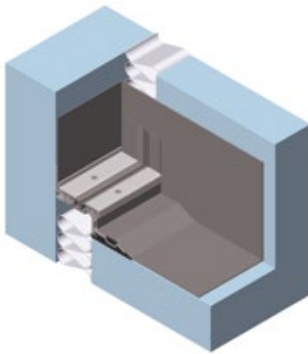
C links



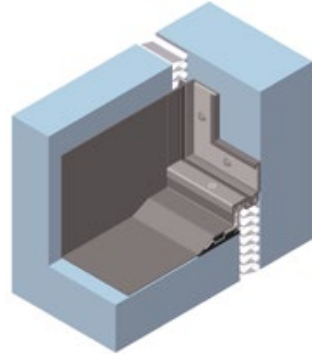
D rechts



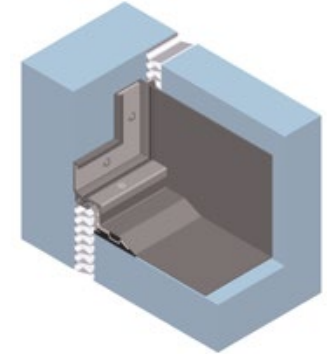
D links



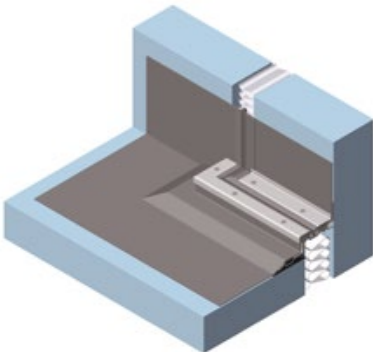
E rechts



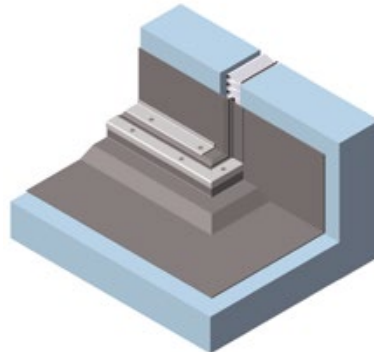
E links



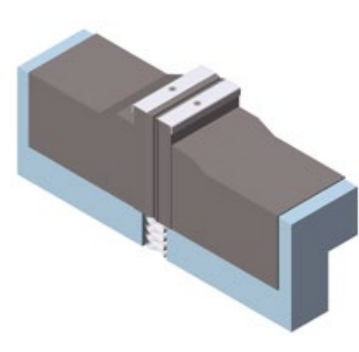
F rechts



F links

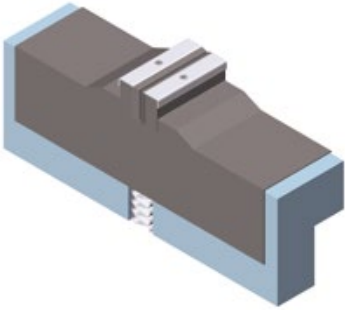


G 1

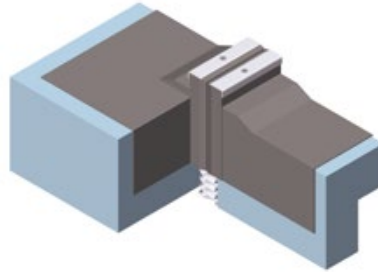


FORMTEILE

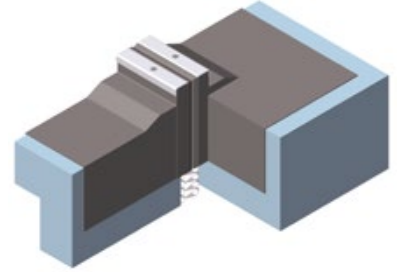
G 2



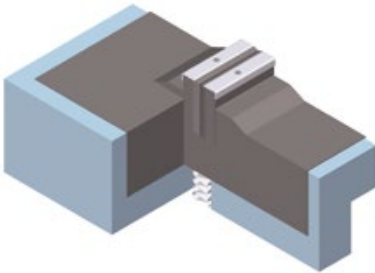
H 1 rechts



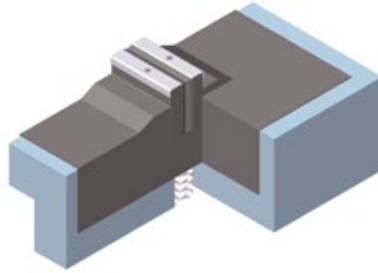
H 1 links



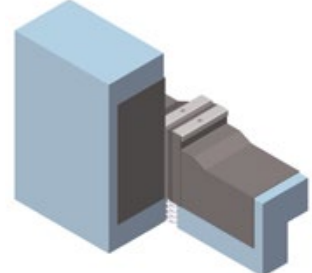
H 2 rechts



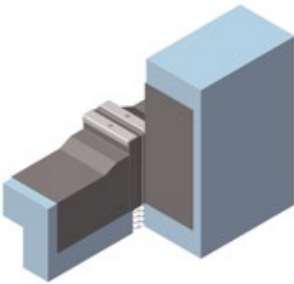
H 2 links



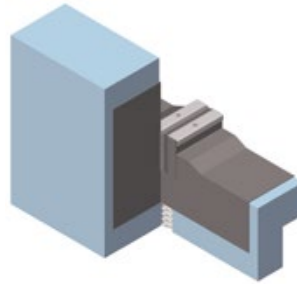
I 1 rechts



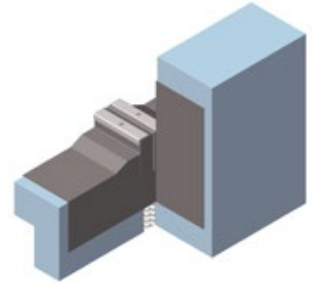
I 1 links



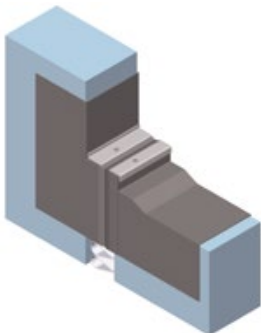
I 2 rechts



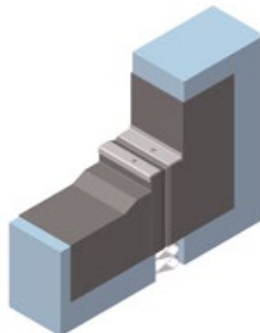
I 2 links



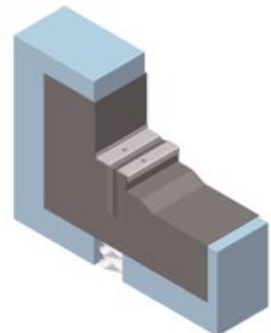
J 1 rechts



J 1 links

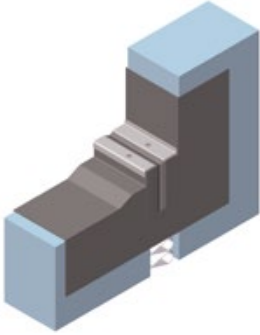


J 2 rechts

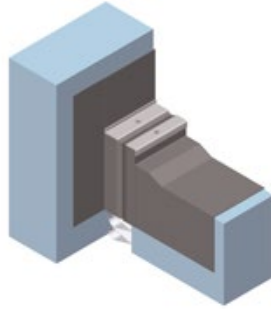


FORMTEILE

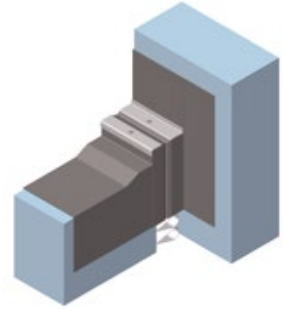
J 2 links



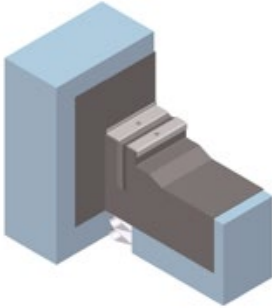
K 1 rechts



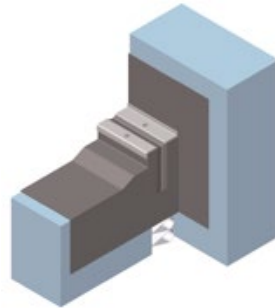
K 1 links



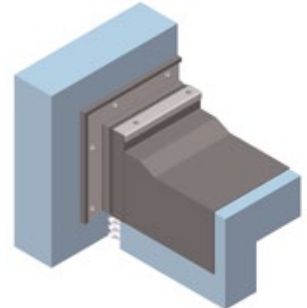
K 2 rechts



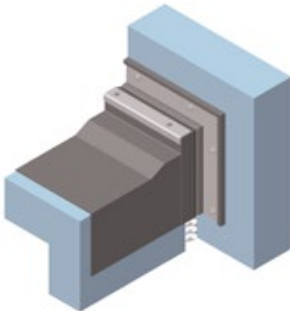
K 2 links



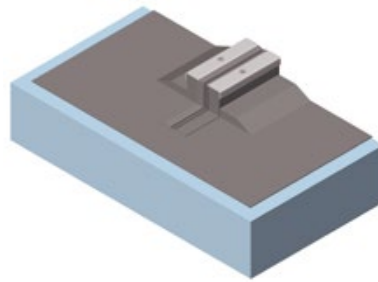
L rechts



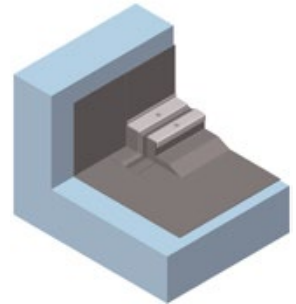
L links



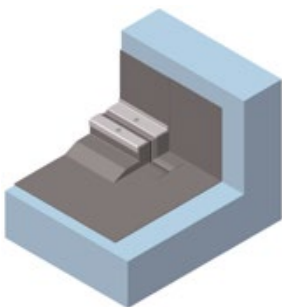
M



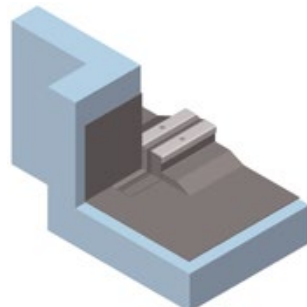
N rechts



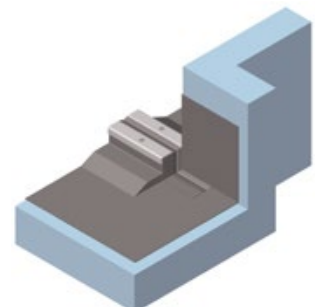
N links



O rechts

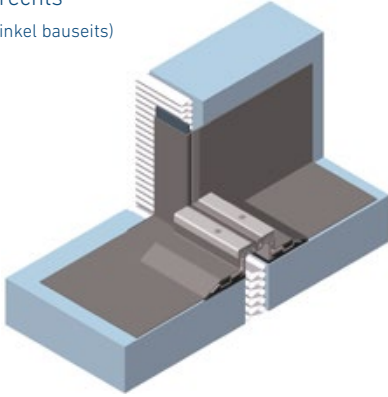


O links

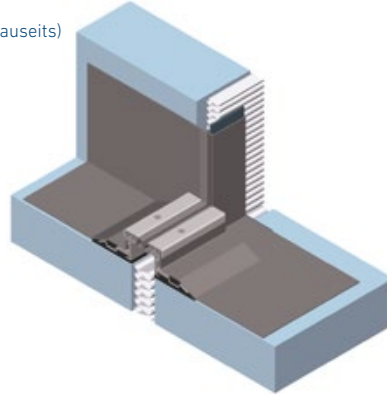


FORMTEILE

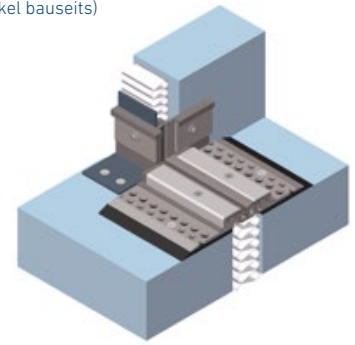
P rechts
(Winkel bauseits)



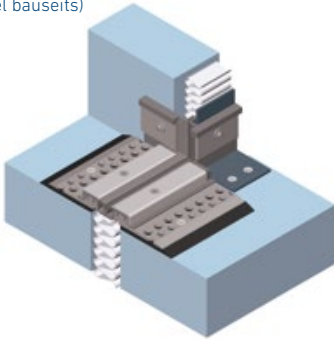
P links
(Winkel bauseits)



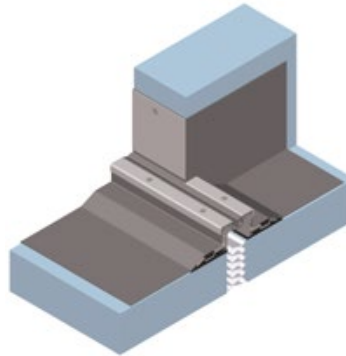
P 1 rechts
(Winkel bauseits)



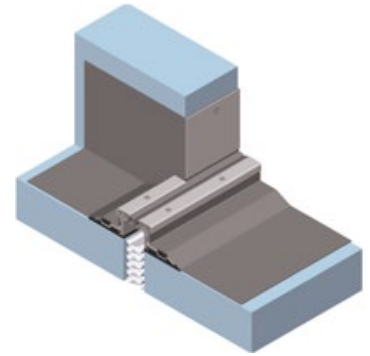
P 1 links
(Winkel bauseits)



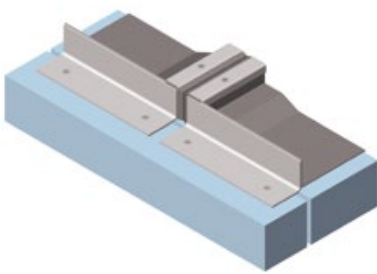
Q rechts



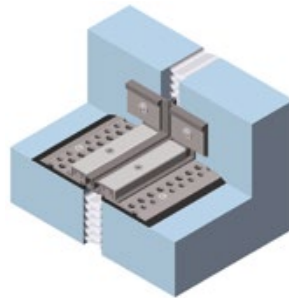
Q links



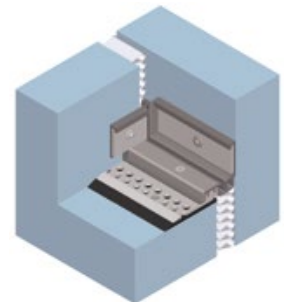
R



S



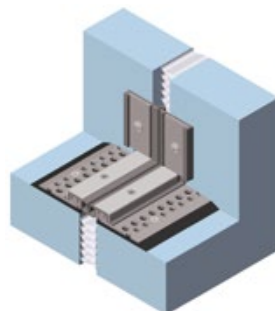
T rechts



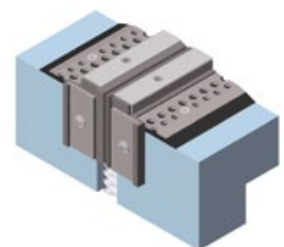
T links



U

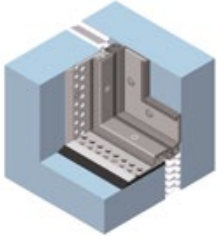


U 1

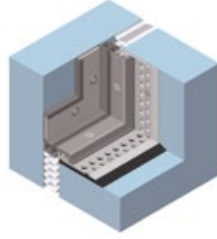


FORMTEILE

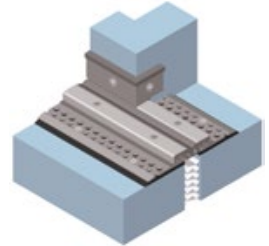
V rechts



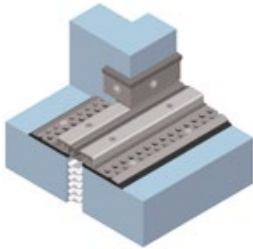
V links



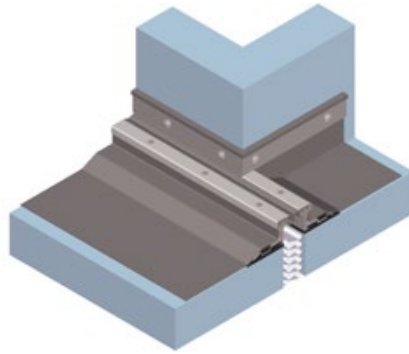
W rechts



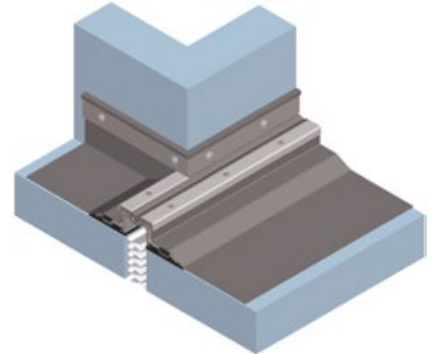
W links



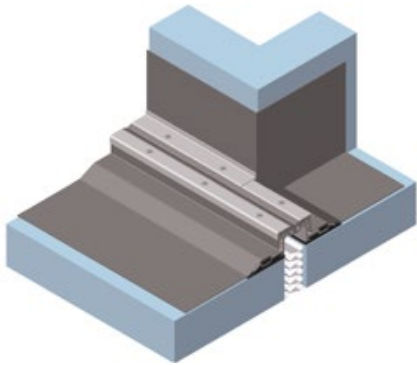
W 1 rechts



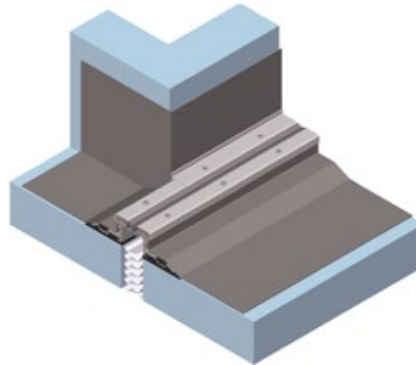
W 1 links



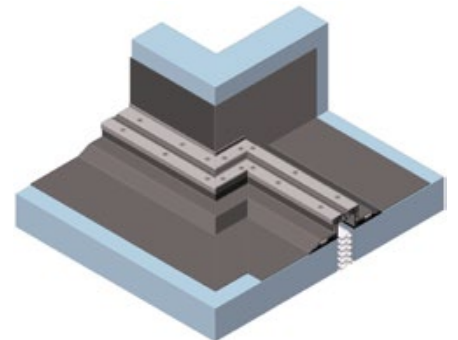
W 2 rechts



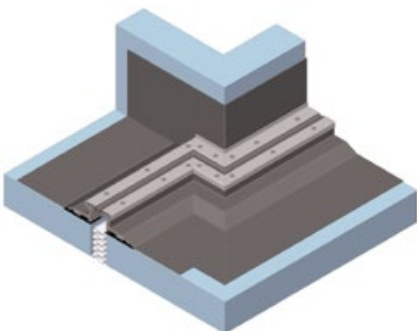
W 2 links



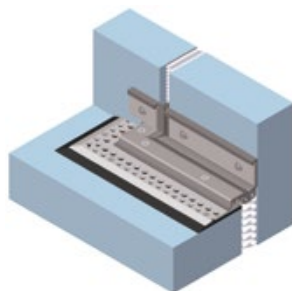
W 3 rechts



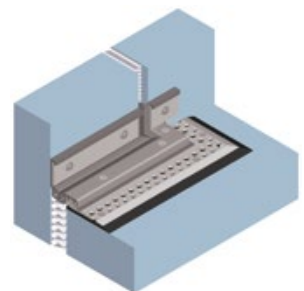
W 3 links



X rechts

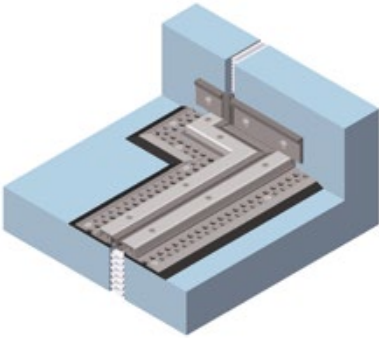


X links

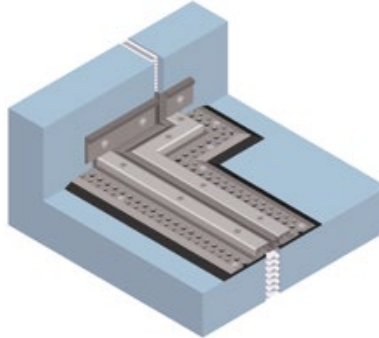


FORMTEILE

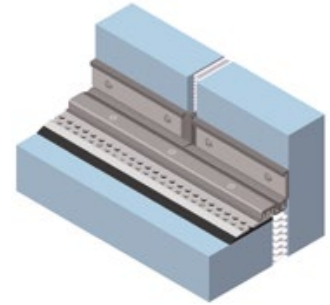
X 1 rechts



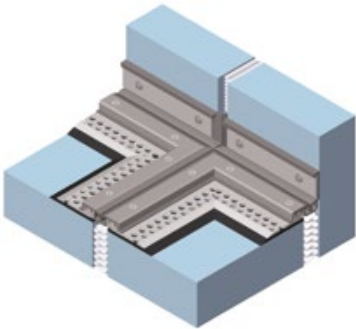
X 1 links



Y



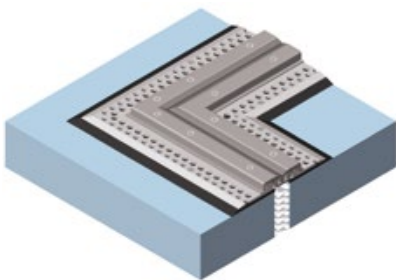
Z



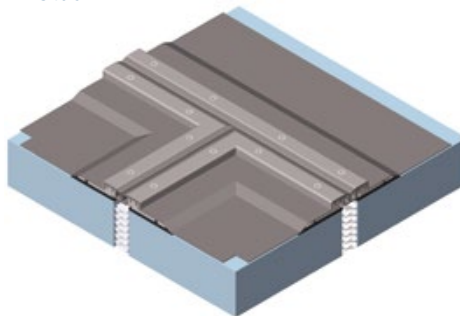
Die dargestellten Formteile A-Z zeigen eine Auswahl an möglichen Formteilen. Wir können jede Art von Formteilen und Anschlüssen, auch nach kompliziertem Fugenverlauf wasserdicht herstellen.

STANDARDFORMTEILE

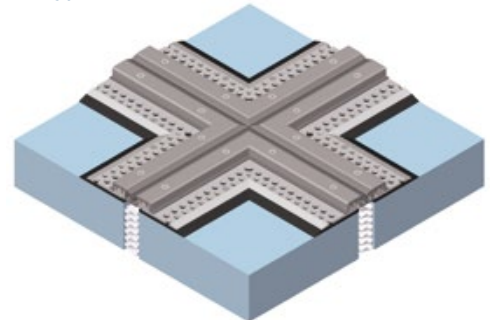
Winkel flach KF



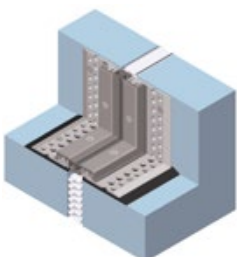
T-Stück IF



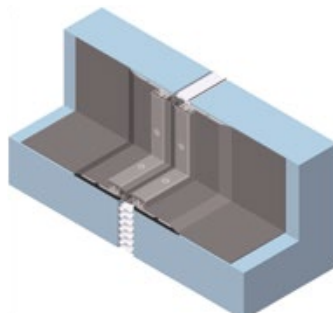
Kreuz KF



Aufkantung KF



Aufkantung IF



Gefälleendpunkt

