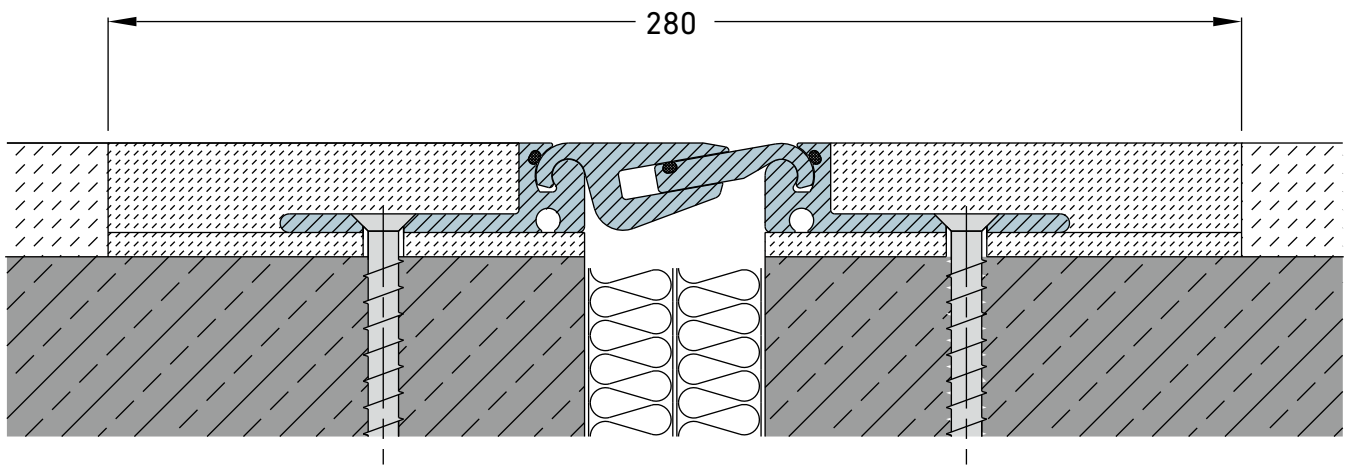


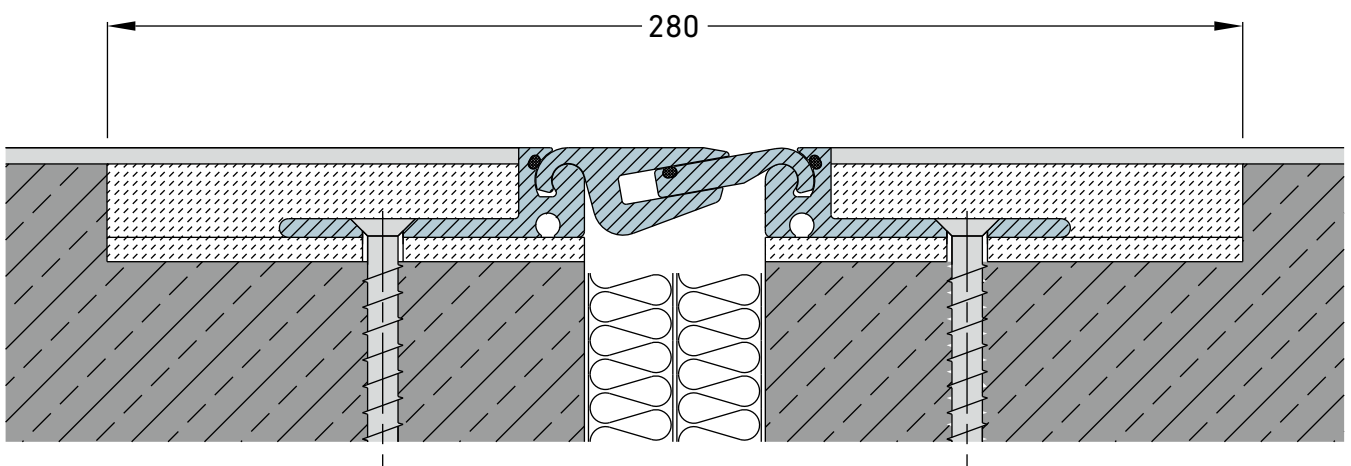
## EINBAUVORSCHLÄGE

IN ESTRICH

IN VORHANDENE AUSSPARUNGEN



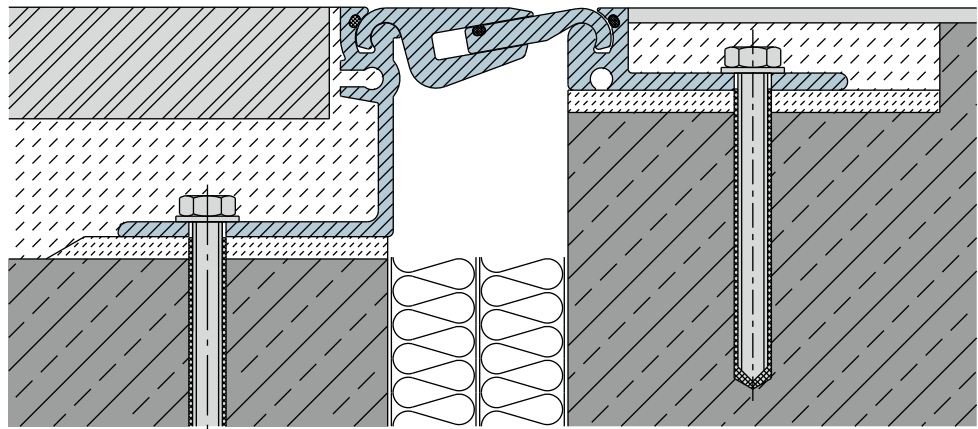
MIGUTRANS-Fugenkonstruktion z.B. in Verbindung mit Hartstoffestrich, Magnesitestrich Profil: FSX 75/22



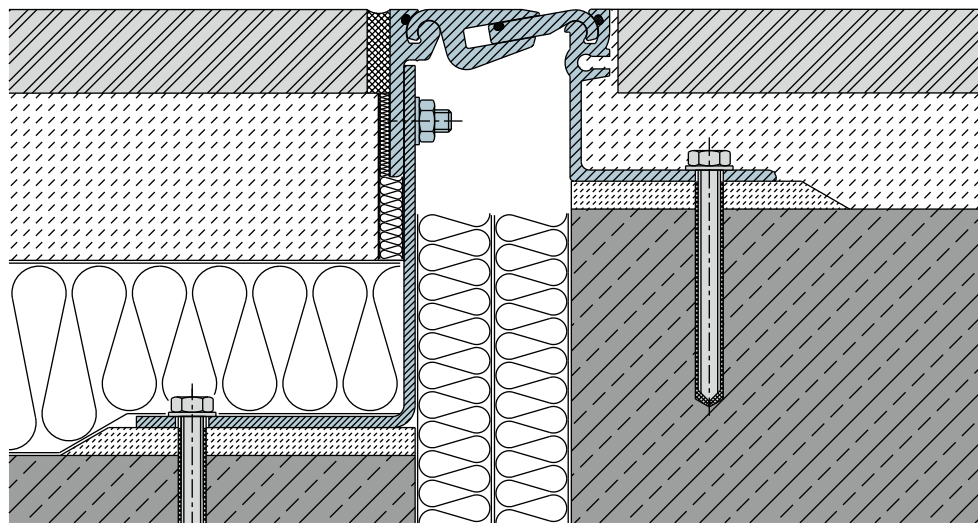
MIGUTRANS-Fugenkonstruktion in bauseits vorhandene Aussparung montiert Profil: FSX 75/22

## EINBAUVORSCHLÄGE PROFILKOMBINATIONEN

FSX 75/22-60

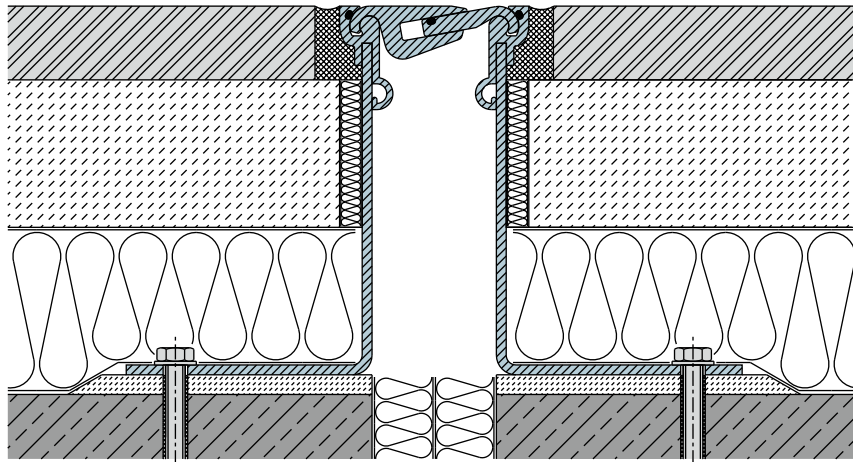


FSX 75/60-150

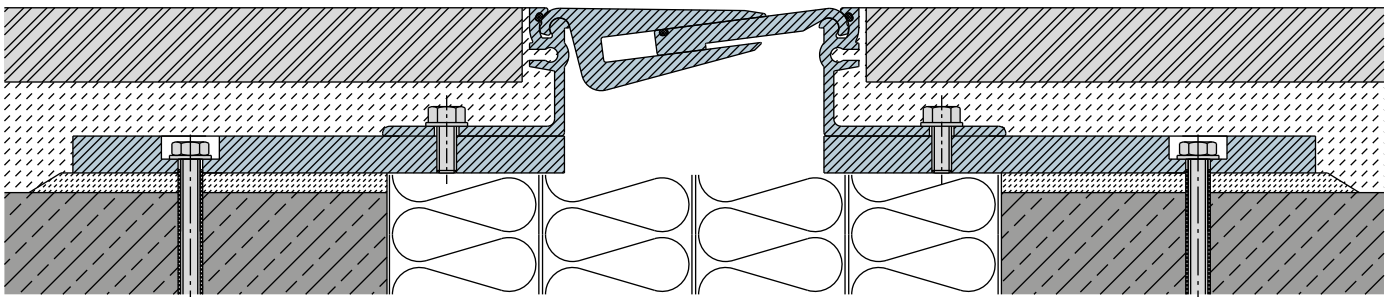


## EINBAUVORSCHLÄGE

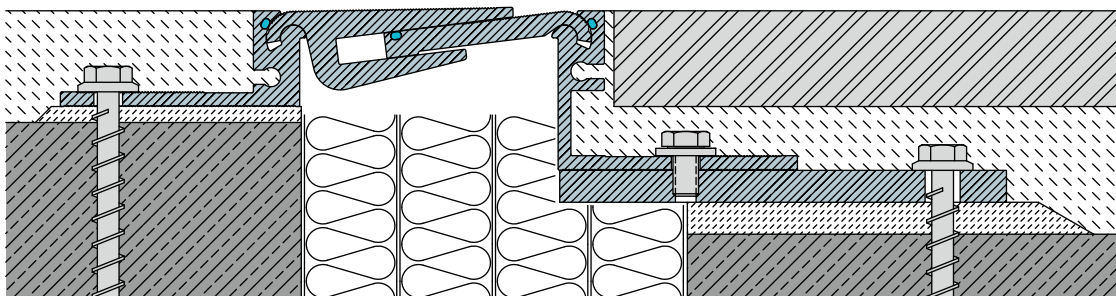
GROSSE KONSTRUKTIONSHÖHEN  
EXTREM BREITE BAUWERKSFUGEN



MIGUTRANS-Fugenkonstruktion für große Konstruktionshöhen

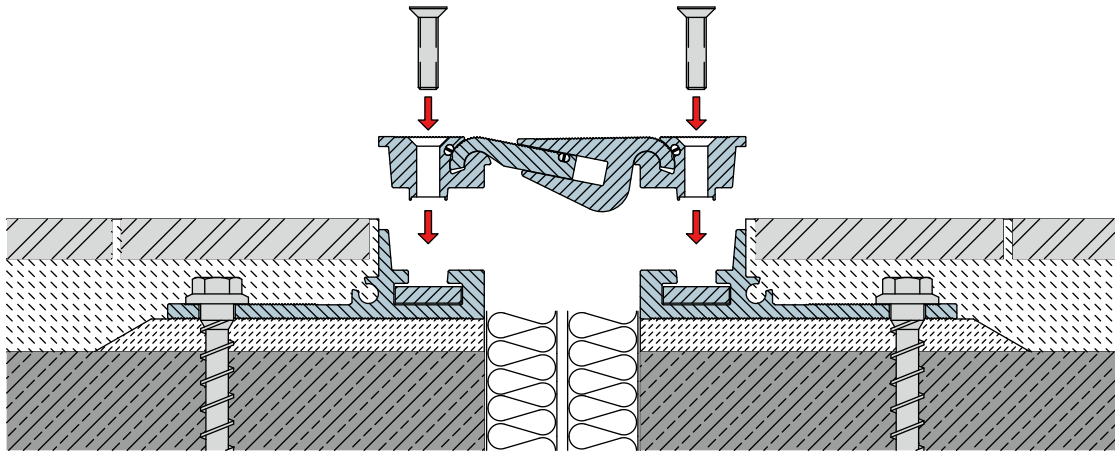


MIGUTRANS-Fugenkonstruktion mit werkseitig mitgelieferten Aluplatten für extrem breite Bauwerksfugen

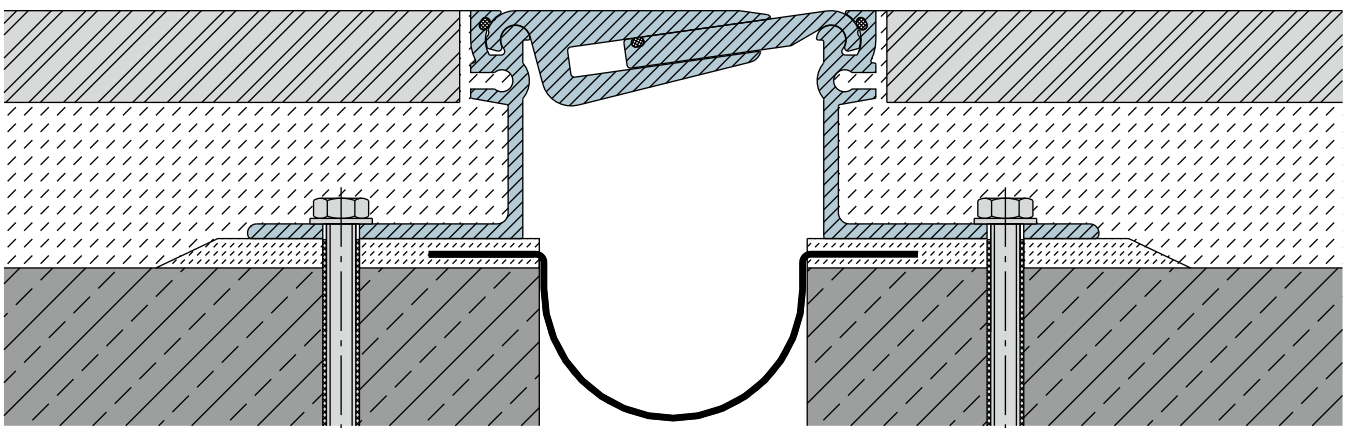


MIGUTRANS-Fugenkonstruktion mit einseitiger Verschleppung

## EINBAUVORSCHLÄGE



MIGUTRANS-Fugenkonstruktion FSRX mit auswechselbarem sichtbarem Teil



MIGUTRANS-Fugenkonstruktion mit MIGUFOL-Band