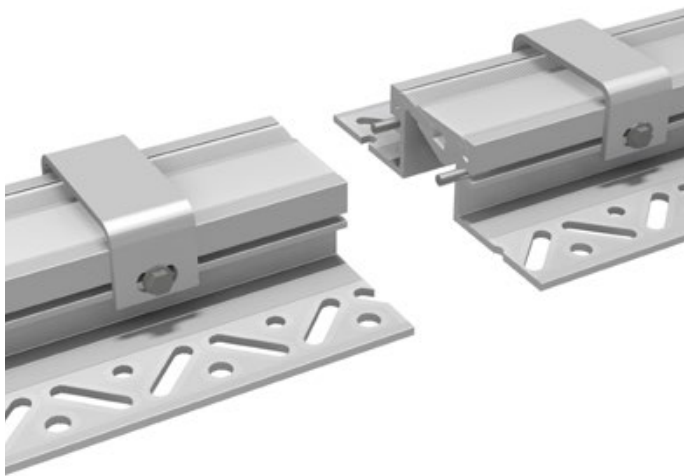


PROFILVERBINDUNGEN

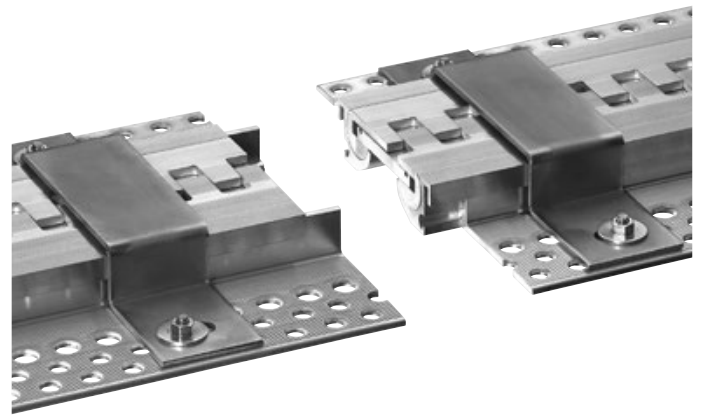
BEISPIELE FS

Die höhen- und seitengleiche Verbindung der Profillängen erfolgt **bei einteiligen Profilkonstruktionen** durch **einschiebbare Verbindungsstifte**.

Bei **mehrteiligen Profilkonstruktionen** erfolgt die Verbindung durch **Ineinanderschieben der Befestigungsschenkel**.



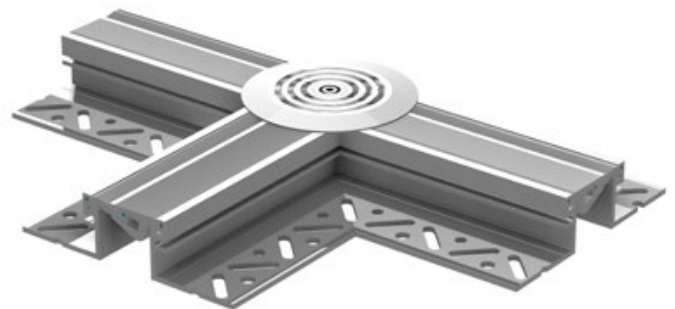
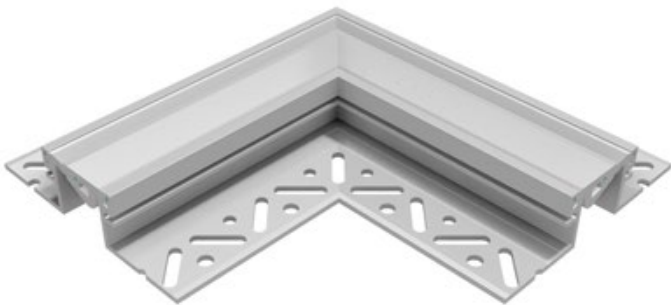
FS 75/42 (einteilige Profilkonstruktion)



FS 100/30 (mehrteilige Profilkonstruktion)

FORMTEILE

BEISPIELE



Nur bei asymmetrischen Profilen wird bei Kreuzungen oder T-Stücken ein zusätzlicher Teller erforderlich. Die Richtung der Nut- bzw. Federleiste ist für die Produktion frei wählbar.



Weitere Formteil-Varianten auf Anfrage

FORMTEILE BEISPIELE

