

PROFILE DYLATACYJNE DO SZCZELIN DYLATACYJNYCH W OBSZARZE ŚCIAN I PODŁOGI

DO POWIERZCHNI NARAŻONYCH NA DZIAŁANIE AGRESYWNYCH ŚRODKÓW / DO POWIERZCHNI O SZCZEGÓLNYCH WYMAGANIACH HIGIENICZNYCH / DO REMONTÓW I SUCHEJ ZABUDOWY / DO PODZIAŁU OBSZARÓW



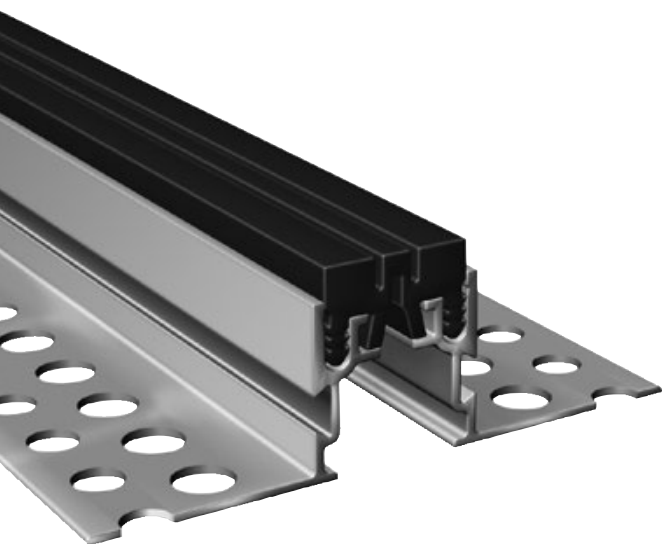
YOU FIRST.

Łączy nas jedna idea: profile dylatacyjne zapewniające trwałą jakość konstrukcji

MIGUA to lider europejskiego rynku w zakresie konstrukcji, produkcji i montażu systemów profili dylatacyjnych. Systemy dylatacyjne firmy MIGUA służą do mostkowania, zamykania i uszczelniania szczelin dylatacyjnych. Nasze produkty spełniają najwyższe standardy jakości i bezpieczeństwa i znajdują szerokie zastosowanie w budownictwie wielkogabarytowym, takim jak lotniska, dworce kolejowe, obiekty przemysłowe, parkingi wielopiętrowe, centra handlowe, hale wystawiennicze i szpitale. Każdego dnia nasi inżynierowie pracują nad tym, by z połączenia doświadczenia, technologii i innowacji stworzyć rozwiązania na miarę firmy MIGUA.

Ponad 600 produktów idealnie zaprojektowanych do potrzeb konkretnych wymagań

Stworzywszy 5 marek i wykonawszy ponad 600 realizacji dla systemów dylatacyjnych, jesteśmy w stanie sprostać różnym wymaganiom budowlanym, jakie stawia przed nami dzisiejsze budownictwo. Przy tym duże obciążenie ruchem kotowym nie stanowi dla nas żadnego problemu, tak samo jak surowe wymagania w zakresie wodoszczelności i higieny. Czy chodzi o powierzchnie podłogowe, ścienne czy też dachowe: firma MIGUA posiada doskonałe rozwiązanie dla każdej możliwej formy zastosowania. Jednakże ponad wysoką jakość naszych produktów, w centrum naszych działań stawiamy zadowolenie naszych klientów. Oferujemy szeroki wachlarz usług, od kompetentnego doradztwa, pomocy technicznej na miejscu aż po kompletny montaż. Jesteśmy przekonani, że usługi te przyczynią się do sukcesu Państwa projektu budowlanego. A ponieważ wiemy, iż wymagania w zakresie szczelin dylatacyjnych są tak niepowtarzalne jak każdy budynek, to jesteśmy w stanie zaprojektować na specjalne życzenie rozwiązanie dylatacyjne, odpowiadające dokładnie Państwa potrzebom. Właśnie to nazywamy obsługą MIGUA 360°



MIGUTEC

PROFILE DYLATACYJNE DO
SZCZELIN DYLATACYJNYCH

MIGUTRANS

KONSTRUKCJE DYLATACYJNE
WYKONANE Z PEŁNEGO METALU,
PRZEZNACZONE DO DUŻYCH OBCIĄŻEŃ
RUCHEM KOŁOWYM

MIGUTAN

WODOSZCZELNE KONSTRUKCJE
DYLATACYJNE

MIGUPREN

TAŚMY DYLATACYJNE
DO USZCZELNIANIA SZCZELIN O
RUCHACH W TRZECH PŁASZCZYZNACH

MIGUMAX

KONSTRUKCJE DYLATACYJNE
ODPORNE NA TRZĘSIENIA ZIEMI

360°

OBSŁUGA MIGUA 360°

SPIS TREŚCI

Wstęp MIGUTEC	4–5
Profile według zastosowania/alfabetycznie	6–7
Profile podłogowe	8–23
Profile do powierzchni narażonych na działanie agresywnych mediów	24–27
Profile do powierzchni o szczególnych wymaganiach wobec higieny	28–41
Profile do celów remontowych, renowacyjnych i modernizacyjnych	42–53
Profile do szczelin podziałowych i skurczowych	54–60
Połączenia profili, wskazówka dotycząca montażu	61
Profile ściennie i sufitowe	62–76
Połączenia ściennie, wykonania narożne	77
Kształtki – przykłady	79

MIGUA OFERUJE MIGUTEK – KOMPLEKSOWY PROGRAM PROFILI DO SZCZELIN DYLATACYJNYCH

Nasz program MIGUTEK obejmuje szeroki asortyment profili dylatacyjnych do prostych zastosowań, przy równoczesnym uwzględnieniu wysokich wymagań architektonicznych. Aby ułatwić wyszukiwanie, podzieliliśmy nasz katalog produktów MIGUTEK według zastosowania.

Nasze profile podłogowe dostępne są z różnymi wkładkami i w standardowej, szerokiej gamie kolorów. Na specjalne życzenie możemy przygotować wkładki również w innych kolorach.

Ramiona mocujące wykonane zostały z wysokiej jakości stopu aluminium, by zagwarantować możliwość dużego obciążenia nawet przy niewielkiej grubości ściany. Dodatkowo niektóre z naszych profili dostarczamy z ramionami mocującymi wy-

konanymi ze stali szlachetnej, co stanowi pewne rozwiązanie w przypadku obciążeń agresywnymi mediami.

Gładkie wkładki umożliwiają zastosowanie naszych profili w obszarach wymagających szczególnej higieny, takich jak szpitale, kuchnie czy baseny.

Do projektów remontowych, renowacyjnych i modernizacyjnych program MIGUTEK zawiera profile, które można zamontować później.

Nasze profile ścienne i sufitowe dostępne są z wkładkami, ale również posiadają one powierzchnię metaliczną i konstrukcję typu klik, co umożliwia łatwy montaż.

Dane dotyczące odporności na obciążenia

Piktogram					
Znaczenie	Piesi	Samochody osobowe	Samochody ciężarowe DIN 1072	Wózki widłowe DIN 1055	Twarde kółka

Dane dotyczące obciążeń wynikających z zastosowania urządzeń do transportu poziomego z oponami wypełnionymi powietrzem lub oponami gumowymi obowiązują dla powierzchni przylegania opony do podłoża wynoszącej 200 x 200 mm.

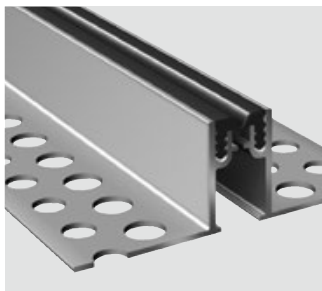
Wskazówka dotycząca montażu

Instrukcje montażu są udostępniane w razie potrzeby. Prosimy o kontakt.

Informacje dostępne są także do pobrania w internecie na stronie www.migua.com

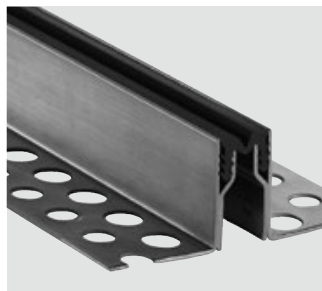


PROFILE WEDŁUG ZASTOSOWANIA



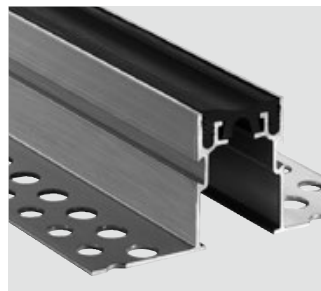
Profile podłogowe

Aluminiowe ramiona mocujące w połączeniu z elastyczną wkładką w jakości Synca. Wkładki dostępne są w wielu kolorach i najróżniejszych typach. Są one optymalne do zespolenia z wykładzinami dywanowymi lub z tworzywa sztucznego. Niektóre profile dostępne są z osłonami ze stali szlachetnej lub mosiądzu. Tego rodzaju profile są często stosowane na powierzchniach jaskrychowych w połączeniu z kafelkami oraz różnymi okładzinami wierzchnimi, takimi jak dywany lub wykładziny z tworzywa sztucznego.



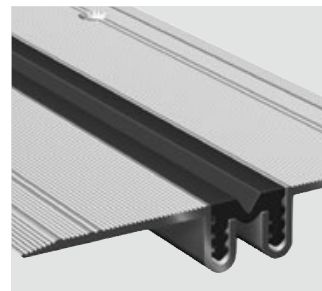
Profile do agresywnych mediów

Ramiona mocujące ze stali szlachetnej z różnych stopów (1.4301 oraz 1.4541), do różnych obciążeń, łączone z wkładkami do różnych ruchów, zapewniają bardzo dobrą odporność na działanie agresywnych środków. Chętnie sprawdzimy możliwość zastosowania konkretnego produktu w zależności od rodzaju i koncentracji środka, na którego działanie którego ten produkt będzie narażony.



Profile do powierzchni wymagających higieny

Różne gładkie wkładki w połączeniu z szeregiem najróżniejszych ramion mocujących z aluminium lub stali szlachetnej. Gładkie wkładki, które zostały zaprojektowane specjalnie z myślą o obszarach wymagających szczególnej higieny, takich jak szpitale, kuchnie czy baseny, są antybakteryjne i neutralne dla fizjologii człowieka.



Profile do celów remontowych, renowacyjnych i modernizacyjnych

Podstawę dla tego obszaru zastosowań stanowią ramiona mocujące do mocowania do powierzchni, przeznaczone do późniejszego montażu. Wkładki w jakości Synca. Wkładki dostępne są w wielu kolorach i najróżniejszych typach. Niektóre typy profili są także dostępne z wkładkami przeznaczonymi do zespolenia z wykładzinami dywanowymi lub z tworzywa sztucznego.

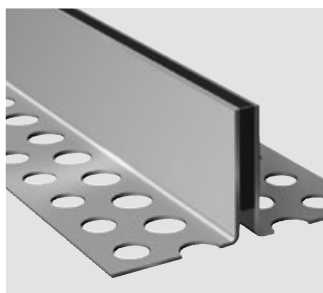
Produkt	Strona
FL 21	8
FLK 21	9
FLT 21	10
FV 35	11
FV 41	12
FK 35	13
FT 35	14
FP 55 / FK 55	15
FP 55 – 4S	16
FP 55 MS / FP 55 NI	17
FP 55 MS–4S /	
FP 55 NI–4S	18
FP 65	19
FP 65 NI / FP 65 MS	20
FP 85	21
FP 105	22
FP 55 B (NI) 4S	23

Produkt	Strona
ES 20	24
ES 33	25
ES 39	26
ES 60	27

Produkt	Strona
FLG 21	28
FPG 26 NI	29
FG 35	30
FG 41	31
FPG 55	32
FGH 65	33
ESG 20	34
ESG 33	35
ESG 39	36
ESG 60	37
FNG 20	38
FNG 35	39
FNG 41	40
FNG 50	41

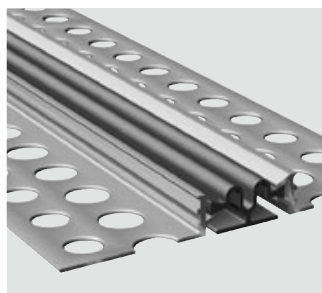
Produkt	Strona
FN 20	42
FKN 20	43
FTN 20	44
FN 35	45
FN 41	46
FKN 35	47
FTN 35	48
FN 50	49
FN 58	50
FN 65 / FN 85	51
FKN 50	52
FN 110	53

PROFILE W KOLEJNOŚCI ALFABETYCZNEJ



Profile do szczelin podziałowych i skurczowych

Aby rozładować napięcia w okładzinie, konieczne jest jej podzielenie. Szczeliny podziałowe i skurczowe mogą rozładować te napięcia. MIGUA oferuje konstrukcje profilowe przeznaczone specjalnie do takich zastosowań, spełniające zarówno wymagania wizualne, jak i funkcjonalne.



Profile ścienne i sufitowe

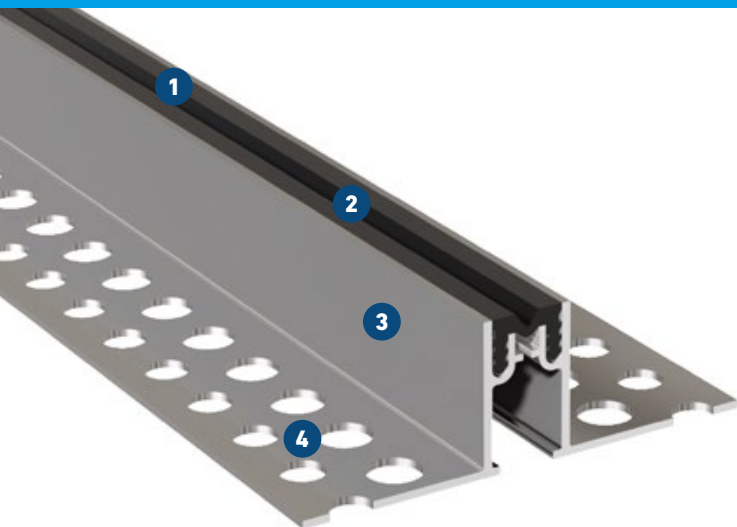
Profile MIGUA do ścian i sufitów obejmują cały szereg profili maskujących do powierzchni pokrytych tynkiem, kafelkami, suchą zabudową, betonem, do podwieszanych sufitów oraz fasad. Część profili składa się z aluminiowych kątowników mocujących z elastycznymi wkładkami. Ponadto MIGUA oferuje dalsze profile z osłonami z blachy, tworzywa sztucznego lub Synca.

Produkt	Strona
ESF 8 ES	54
ESF 9 ZK	55
ESF 22 NI	56
ESF 10 AL	57
ESF 16 AL	58
ESF 27 AL	59
ESF 37 AL	60

Produkt	Strona
D 12 / DE 12	62
D 15 / DE 15	63
D 20 / DE 20	64
FA 25 / FAE 25	65
FA 12	66
DF 35 / DF 41 /	
DF 50 / DF 58	67
WP 255/22	68
WPK 50	69
WPK 100	70
KF 55 / KFE 55	71
KF 250 / KFE 250	72/73
FB 20	74
CP 50/25	75
FA 15 / FA 135	76

Produkt	Strona
CP 50/25	75
D 12 / DE 12	62
D 15 / DE 15	63
D 20 / DE 20	64
DF 35 / DF 41 /	
DF 50 / DF 58	67
ES 20	24
ES 33	25
ES 39	26
ES 60	27
ESF 8 ES	54
ESF 9 ZK	55
ESF 10 AL	57
ESF 16 AL	58
ESF 22 NI	56
ESF 27 AL	59
ESF 37 AL	60
ESG 20	34
ESG 33	35
ESG 39	36
ESG 60	37
FA 12	66
FA 15 / FA 135	76
FA 25 / FAE 25	65
FB 20	74
FG 35	30
FG 41	31
FGH 65	33
FK 35	13
FKN 20	43
FKN 35	47
FKN 50	52
FL 21	8
FLG 21	28
FLK 21	9
FLT 21	10

Produkt	Strona
FN 20	42
FN 35	45
FN 41	46
FN 50	49
FN 58	50
FN 65 / FN 85	51
FN 110	53
FNG 20	38
FNG 35	39
FNG 41	40
FNG 50	41
FP 55 – 4S	16
FP 55 B (NI) 4S	23
FP 55 / FK 55	15
FP 55 MS–4S /	
FP 55 NI–4S	18
FP 55 MS / FP 55 NI	17
FP 65	19
FP 65 NI / FP 65 MS	20
FP 85	21
FP 105	22
FPG 26 NI	29
FPG 55	32
FT 35	14
FTN 20	44
FTN 35	48
FV 35	11
FV 41	12
KF 55 / KFE 55	71
KF 250 / KFE 250	72/73
WP 255/22	68
WPK 50	69
WPK 100	70



- 1 Wysokiej jakości wkładka**
odporność na ścieranie, odporność na zmiany temperatury (-30°C do + 120°C), możliwość wymiany
- 2 Wysoka swoboda ruchów**
Kompensuje osiadanie (pochłania przemieszczanie w trzech płaszczyznach)
- 3 Montaż oszczędzający czas**
Masywne aluminiowe, lekkie ramiona mocujące, przygotowane do szybkiego montażu na powierzchniach podłogowych wykończonych glazurą lub płytkami ceramicznymi
- 4 Bezpieczeństwo dzięki ramieniu mocującemu typu MultiHole**
Dobre przyleganie i pewne zespolenie

profil	szerokość fugi max. $b_{f \max}$ [mm]	maksymalny zakres przemieszczeń Δb_r [mm]	widoczna szerokość profilu b_s [mm]	całkowita szerokość profilu b_t [mm]	wysokość profilu h [mm]	wytrzymałość* [kN]
FL 21/20	20	5(+3/-2)	21	80	20	30
FL 21/35	20	5(+3/-2)	21	107	35	30
FL 21/50	20	5(+3/-2)	21	107	50	30

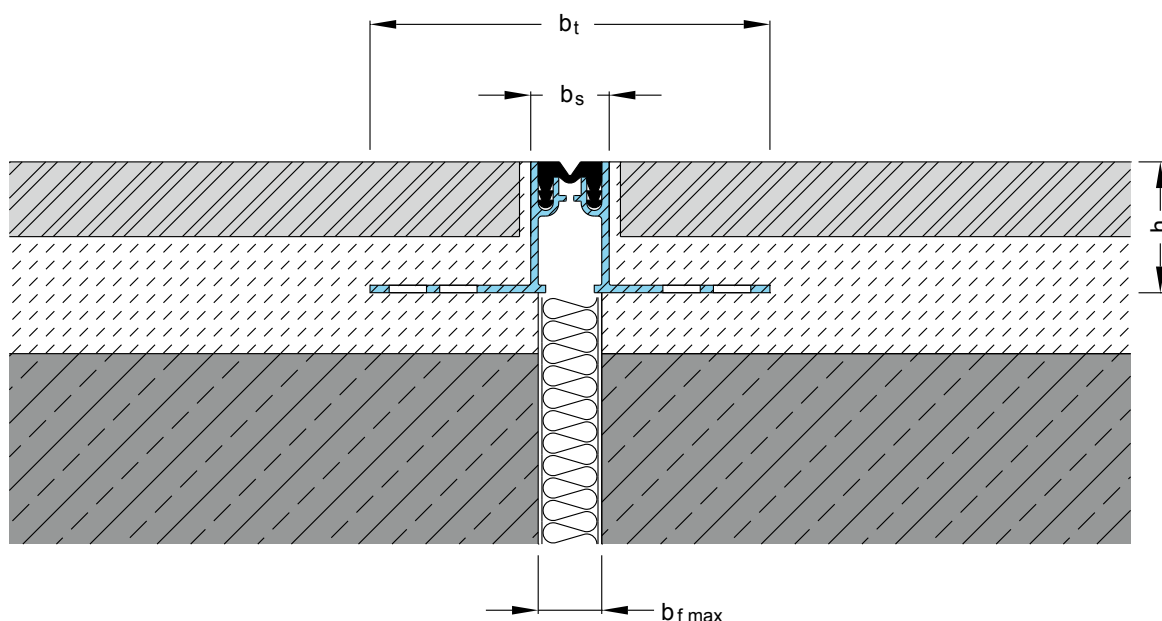
* ruch sporadyczny

Dane dotyczące możliwego obciążenia nie dotyczą wariantu montażu jako montaż pływający.

W przypadku montażu w okładzinach z asfaltu lanego prosimy skontaktować się z naszym doradcą technicznym.

Długość fabryczna: 4 m

Standardowe kolory: czarny, szary

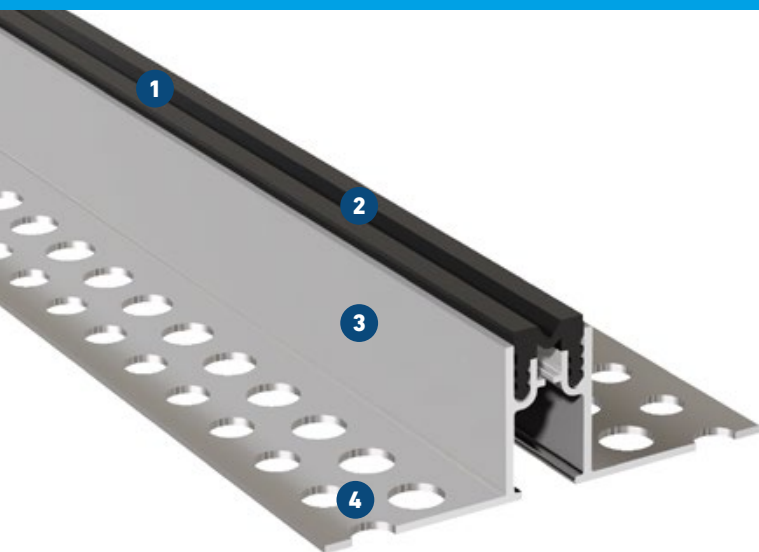


FLK 21

DO POWIERZCHNI PODŁOGOWYCH Z OKŁADZINĄ Z TWORZYWA SZTUCZNEGO LUB Z LINOLEUM

MIGUTEK

PROFILE DYLATACYJNE DO SZCZELIN DYLATACYJNYCH



- 1 Wysokiej jakości wkładka z występnym na 3 mm**
Odporność na ścieranie, odporność na zmiany temperatury (-30°C do + 120°C), możliwość wymiany
- 2 Wysoka swoboda ruchów**
Kompensuje osiadanie (pochłania przemieszczanie w trzech płaszczyznach)
- 3 Montaż oszczędzający czas**
Masywne aluminiowe, lekkie ramiona mocujące, przygotowane do szybkiego montażu na powierzchniach podłogowych wykończonych wykładziną z tworzywa sztucznego lub linoleum (wkładka z występnym 3 mm, możliwość zgrzania z okładzinami z PCV)
- 4 Bezpieczeństwo dzięki ramieniu mocującemu typu MultiHole**
Dobre przyleganie i pewne zespolenie

profil	szerokość fugi max. $b_{f \max}$ [mm]	maksymalny zakres przemieszczeń Δb_r [mm]	widoczna szerokość profilu b_s [mm]	całkowita szerokość profilu b_t [mm]	wysokość profilu h [mm]	wytrzymałość* [kN]
FLK 21/20	20	5(+3/-2)	17	80	20	30
FLK 21/35	20	5(+3/-2)	17	107	35	30
FLK 21/50	20	5(+3/-2)	17	107	50	30

* ruch sporadyczny

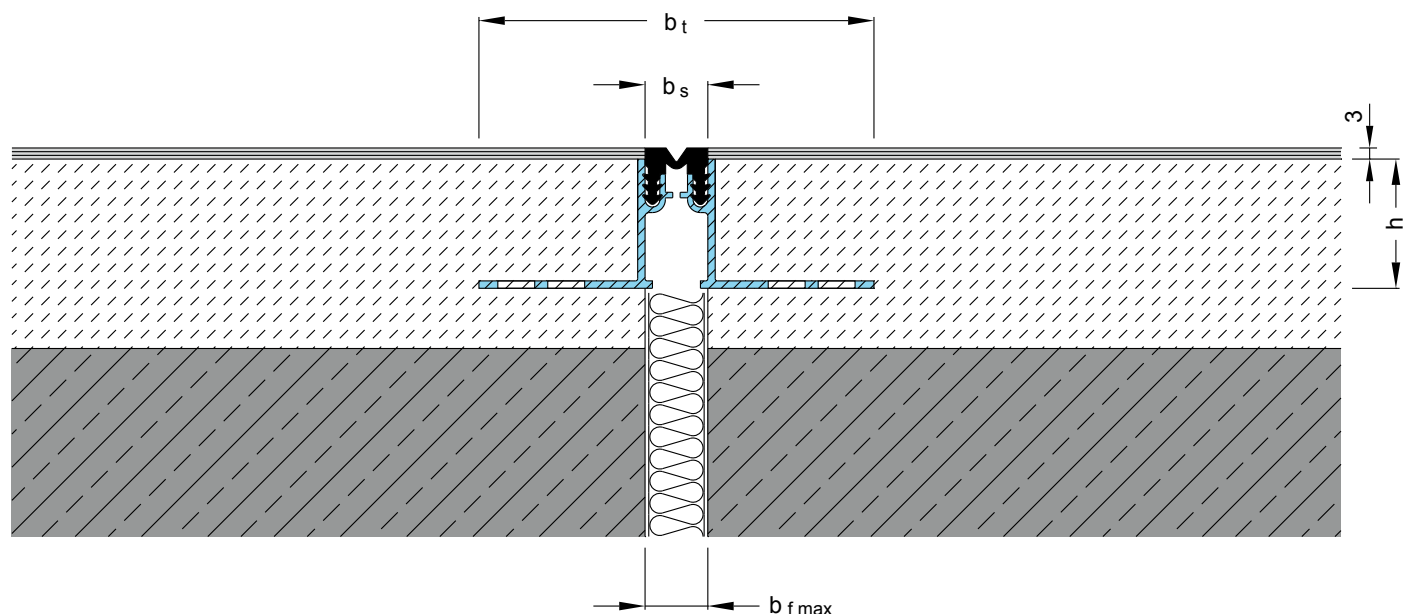
Dane dotyczące możliwego obciążenia nie dotyczą wariantu montażu jako montaż pływający.

W przypadku montażu w okładzinach z asfaltu lanego prosimy skontaktować się z naszym doradcą technicznym.

Profile serii FLK 21 dostarczane są z wkładką profilu FL 21 służącą do jednopłaszczyznowego łączenia powierzchni, pełniącej funkcję wkładki dystansowej i ochronnej. Osoba kładąca jastrych może w związku z tym usunąć jastrych z górnej krawędzi profilu aluminiowego i wkładki dystansowej. Przy tym sposobie montażu krawędzie profilu aluminiowego nie wystają i tym samym unika się ich uszkodzenia przez sprzęt poruszający się po budowie.

Długość fabryczna: 4 m

Standardowe kolory: szary

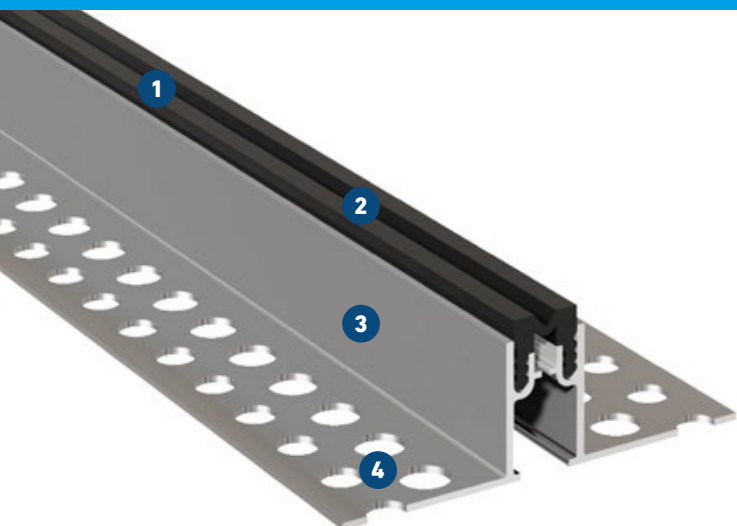


FLT 21

DO POWIERZCHNI PODŁOGOWYCH Z OKŁADZINĄ DYWANOWĄ LUB GUMOWĄ

MIGUTEK

PROFILE DYLATACYJNE DO SZCZELIN DYLATACYJNYCH



- 1 Wysokiej jakości wkładka z występem na 5 mm**
Odporność na ścieranie, odporność na zmiany temperatury (-30°C do + 120°C), możliwość wymiany
- 2 Wysoka swoboda ruchów**
Kompensuje osiadanie (pochłania przemieszczanie w trzech płaszczyznach)
- 3 Montaż oszczędzający czas**
Masywne aluminiowe, lekkie ramiona mocujące, przygotowane do szybkiego montażu na powierzchniach podłogowych wykończonych wykładziną dywanową lub z tworzywa sztucznego (wkładka z występem 5 mm)
- 4 Bezpieczeństwo dzięki ramieniu mocującemu typu MultiHole**
Dobre przyleganie i pewne zespolenie

profil	szerokość fugi max. $b_{f \max}$ [mm]	maksymalny zakres przemieszczeń Δb_r [mm]	widoczna szerokość profilu b_s [mm]	całkowita szerokość profilu b_t [mm]	wysokość profilu h [mm]	wytrzymałość [kN]	wytrzymałość* [kN]
FLT 21/20	20	5(+3/-2)	17	80	20	30	30
FLT 21/35	20	5(+3/-2)	17	107	35	30	30
FLT 21/50	20	5(+3/-2)	17	107	50	30	30

* ruch sporadyczny

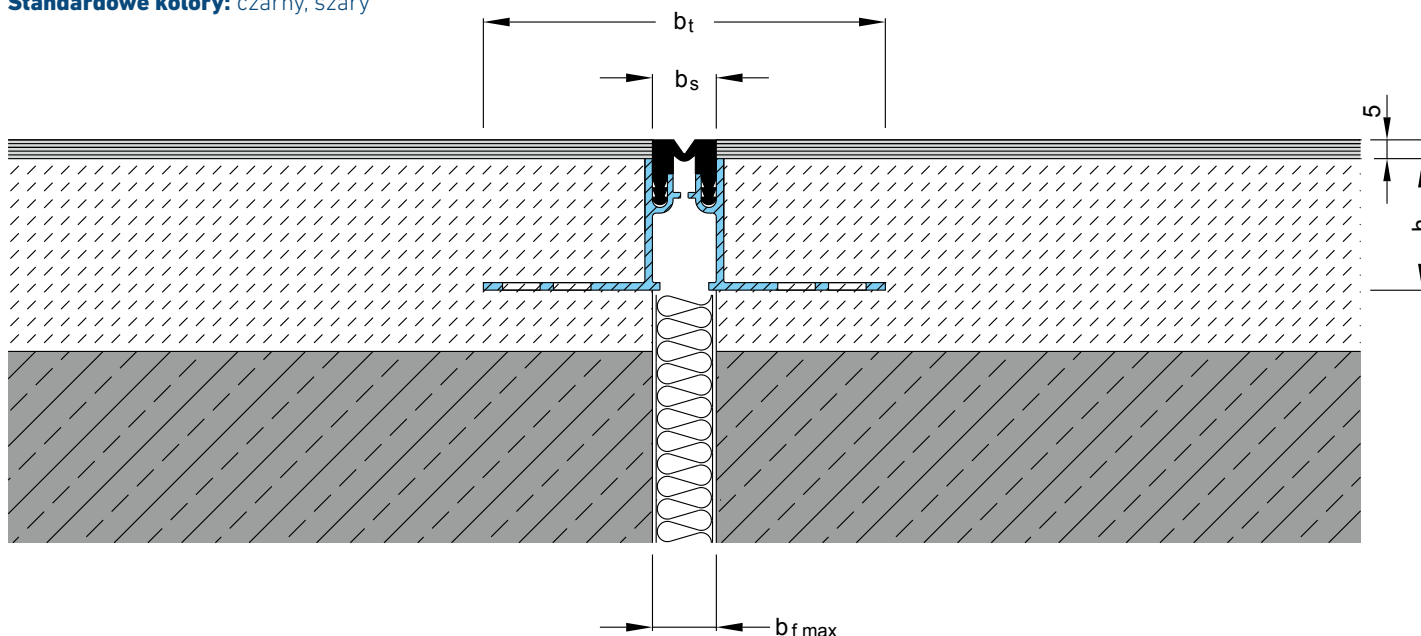
Dane dotyczące możliwego obciążenia nie dotyczą wariantu montażu jako montaż pływający.

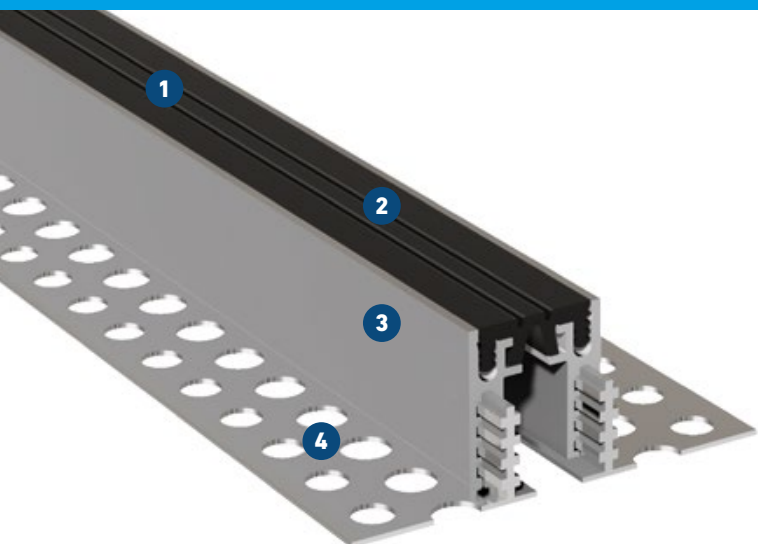
W przypadku montażu w okładzinach z asfaltu lanego prosimy skontaktować się z naszym doradcą technicznym.

Profile serii FLT 21 dostarczane są z wkładką profilu FL 21 służącą do jednopłaszczyznowego łączenia powierzchni, pełniącej funkcję wkładki dystansowej i ochronnej. Osoba kładąca jastrych może w związku z tym usunąć jastrych z górnej krawędzi profilu aluminiowego i wkładki dystansowej. Przy tym sposobie montażu krawędzie profilu aluminiowego nie wystają i tym samym unika się ich uszkodzenia przez sprzęt poruszający się po budowie.

Długość fabryczna: 4 m

Standardowe kolory: czarny, szary





- 1 Wysokiej jakości wkładka**
Odporność na ścieranie, odporność na zmiany temperatury (-30°C do + 120°C), możliwość wymiany
- 2 Wysoka swoboda ruchów**
Kompensuje osiadanie (pochłania przemieszczanie w trzech płaszczyznach)
- 3 Montaż oszczędzający czas**
Masywne aluminiowe, lekkie ramiona mocujące, przygotowane do szybkiego montażu na powierzchniach podłogowych wykończonych glazurą lub płytkami ceramicznymi
- 4 Bezpieczeństwo dzięki ramieniu mocującemu typu MultiHole**
Dobre przyleganie i pewne zespolenie

Elastyczne dopasowanie do warunków panujących na budowie

Konstrukcja profili z możliwością dopasowania do konkretnych wysokości

profil	szerokość fugi max. $b_{f \max}$ [mm]	maksymalny zakres przemieszczeń Δb_r [mm]	widoczna szerokość profilu b_s [mm]	całkowita szerokość profilu b_t [mm]	wysokość profilu h [mm]	wytrzymałość* [kN]
FV 35/15	30	10 (± 5)	35	108	15	30
FV 35/20	30	10 (± 5)	35	108	20	30
FV 35/25	30	10 (± 5)	35	108	25	30
FV 35/35	30	10 (± 5)	35	125	35	30
FV 35/50	30	10 (± 5)	35	125	50	30
FV 35/4055	30	10 (± 5)	35	108	40, 45, 50, 55	30
FV 35/6075	30	10 (± 5)	35	108	60, 65, 70, 75	30
FV 35/7590	30	10 (± 5)	35	108	75, 80, 85, 90	30
FV 35/90105	30	10 (± 5)	35	108	90, 95, 100, 105	30

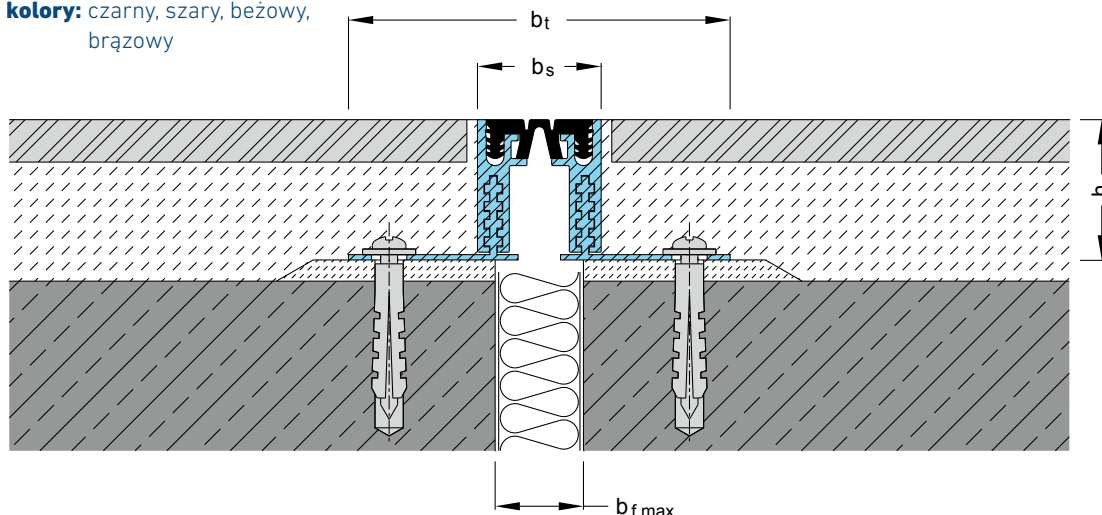
* ruch sporadyczny

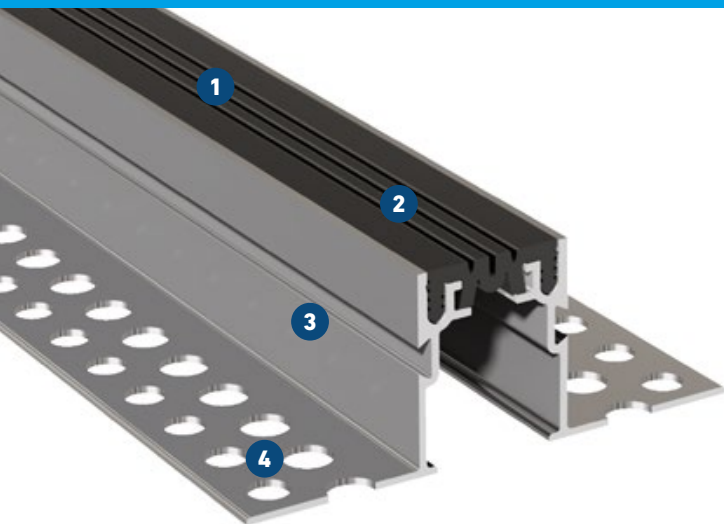
Dane dotyczące możliwego obciążenia nie dotyczą wariantu montażu jako montaż pływający.

W przypadku montażu w okładzinach z asfaltu lanego prosimy skontaktować się z naszym doradcą technicznym.

Długość fabryczna: 4 m

Standardowe kolory: czarny, szary, beżowy, brązowy





- 1 Wysokiej jakości wkładka**
 Odporność na ścieranie, odporność na zmiany temperatury (-30°C do + 120°C), możliwość wymiany
- 2 Wysoka swoboda ruchów**
 Kompensuje osiadanie (pochłania przemieszczanie w trzech płaszczyznach)
- 3 Montaż oszczędzający czas**
 Masywne aluminiowe, lekkie ramiona mocujące, przygotowane do szybkiego montażu na powierzchniach podłogowych wykończonych glazurą lub płytkami ceramicznymi
- 4 Bezpieczeństwo dzięki ramieniu mocującemu typu MultiHole**
 Dobre przyleganie i pewne zespolenie

profil	szerokość fugi max. $b_f \text{ max}$ [mm]	maksymalny zakres przemieszczeń Δb_r [mm]	widoczna szerokość profilu b_s [mm]	całkowita szerokość profilu b_t [mm]	wysokość profilu h [mm]	wytrzymałość [kN]	wytrzymałość* [kN]
FV 41/15	35	14 (± 7)	41	114	15	30	30
FV 41/20	35	14 (± 7)	41	114	20	30	30
FV 41/25	35	14 (± 7)	41	114	25	30	30
FV 41/35	35	14 (± 7)	41	131	35	30	30
FV 41/50	35	14 (± 7)	41	131	50	30	30
FV 41/4055	35	14 (± 7)	41	114	40, 45, 50, 55	30	30
FV 41/6075	35	14 (± 7)	41	114	60, 65, 70, 75	30	30
FV 41/7590	35	14 (± 7)	41	114	75, 80, 85, 90	30	30
FV 41/90105	35	14 (± 7)	41	114	90, 95, 100, 105	30	30

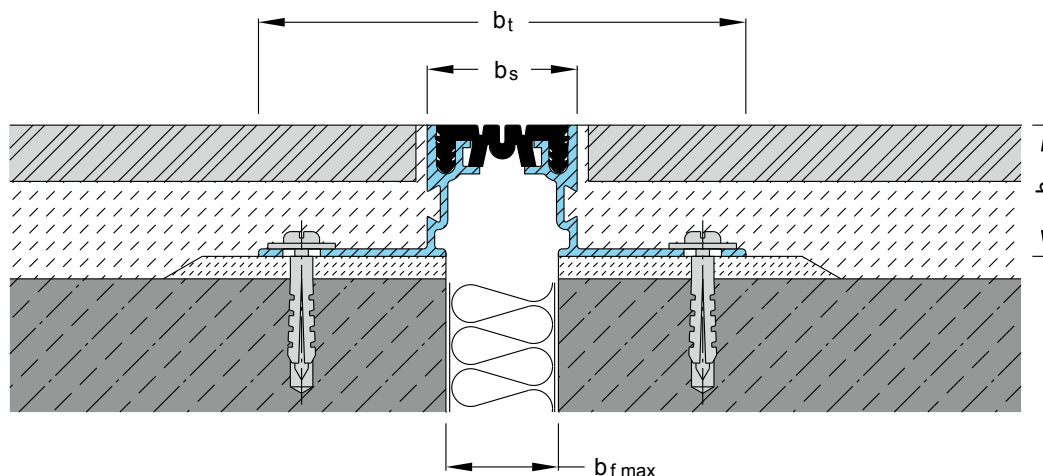
* ruch sporadyczny

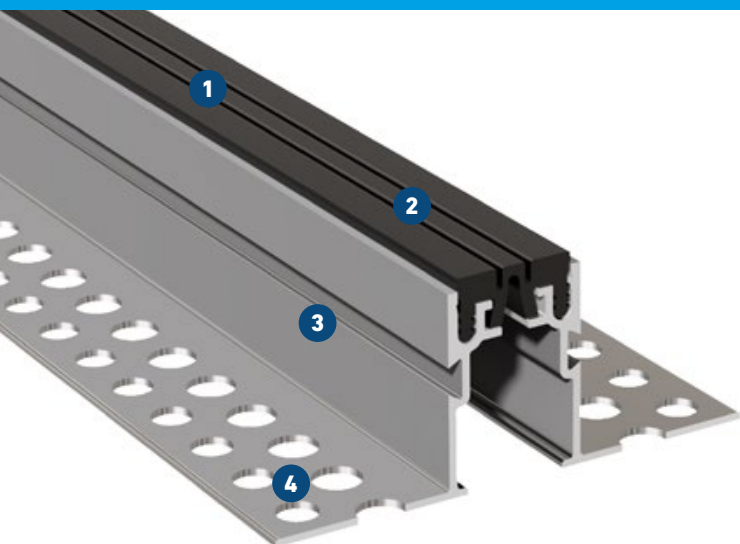
Dane dotyczące możliwego obciążenia nie dotyczą wariantu montażu jako montaż pływający.

W przypadku montażu w okładzinach z asfaltu lanego prosimy skontaktować się z naszym doradcą technicznym.

Długość fabryczna: 4 m

Standardowe kolory: czarny, szary, beżowy





- 1 Wysokiej jakości wkładka**
Odporność na ścieranie, odporność na zmiany temperatury (-30°C do + 120°C), możliwość wymiany
- 2 Wysoka swoboda ruchów**
Kompensuje osiadanie (pochłania przemieszczanie w trzech płaszczyznach)
- 3 Montaż oszczędzający czas**
Masywne aluminiowe, lekkie ramiona mocujące, przygotowane do szybkiego montażu na powierzchniach podłogowych wykończonych wykładziną z tworzywa sztucznego lub linoleum (wkładka z występnym 3 mm, możliwość zgrzania z okładzinami z PCV)
- 4 Bezpieczeństwo dzięki ramieniu mocującemu typu MultiHole**
Dobre przyleganie i pewne zespolenie

profil	szerokość fugi max. $b_{f \max}$ [mm]	maksymalny zakres przemieszczeń Δb_r [mm]	widoczna szerokość profilu b_s [mm]	całkowita szerokość profilu b_t [mm]	wysokość profilu h [mm]	wytrzymałość* [kN]
FK 35/15	30	10 (± 5)	30	108	15	30
FK 35/20	30	10 (± 5)	30	108	20	30
FK 35/25	30	10 (± 5)	30	108	25	30
FK 35/35	30	10 (± 5)	30	125	35	30
FK 35/50	30	10 (± 5)	30	125	50	30
FK 35/4055	30	10 (± 5)	30	108	40, 45, 50, 55	30
FK 35/6075	30	10 (± 5)	30	108	60, 65, 70, 75	30
FK 35/7590	30	10 (± 5)	30	108	75, 80, 85, 90	30
FK 35/90105	30	10 (± 5)	30	108	90, 95, 100, 105	30

* ruch sporadyczny

Dane dotyczące możliwego obciążenia nie dotyczą wariantu montażu jako montaż pływający.

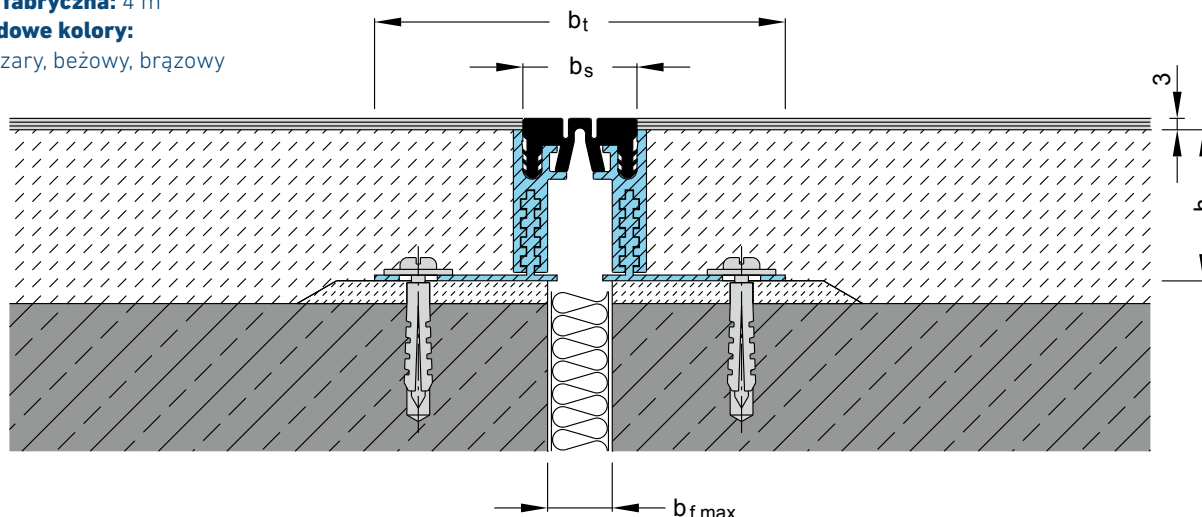
W przypadku montażu w okładzinach z asfaltu lanego prosimy skontaktować się z naszym doradcą technicznym.

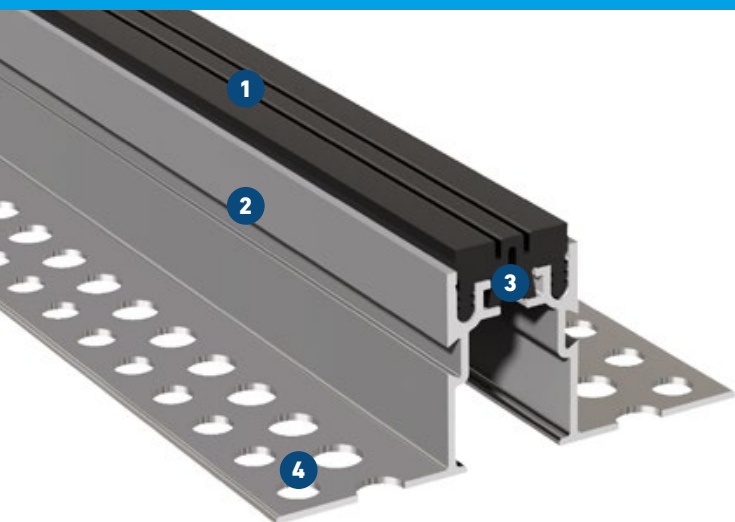
Profile serii FK 35 dostarczane są z wkładką profilu FV 35 służącą do jednopłaszczyznowego łączenia powierzchni, która pełni funkcję wkładki ochronnej. Osoba kładąca jastrych może w związku z tym zdjąć jastrych z krawędzi górnej profilu aluminiowego i wkładki dystansującej. Przy tym sposobie montażu występuje brak wystających krawędzi profilu aluminiowego i tym samym uniknąć można uszkodzenia przez sprzęt poruszający się po budowie.

Długość fabryczna: 4 m

Standardowe kolory:

czarny, szary, beżowy, brązowy





- 1 Wysokiej jakości wkładka z występnem na 5 mm**
Odporność na ścieranie, odporność na zmiany temperatury (-30°C do + 120°C), możliwość wymiany
 - 2 Montaż oszczędzający czas**
Masywne aluminiowe, lekkie ramiona mocujące, przygotowane do szybkiego montażu na powierzchniach podłogowych wykończonych wykładziną dywanową lub gumową (wkładka z występnem 5 mm)
 - 3 Wysoka swoboda ruchów**
Kompensuje osiadanie (pochłania przemieszczanie w trzech płaszczyznach)
 - 4 Bezpieczeństwo dzięki ramieniu mocującemu typu MultiHole**
Dobre przyleganie i pewne zespolenie
- Elastyczne dopasowanie do warunków panujących na budowie**
Konstrukcja profili z możliwością dopasowania do konkretnych wysokości

profil	szerokość fugi max. $b_{f \max}$ [mm]	maksymalny zakres przemieszczeń Δb_r [mm]	widoczna szerokość profilu b_s [mm]	całkowita szerokość profilu b_t [mm]	wysokość profilu h [mm]	wytrzymałość* [kN]
FT 35/15	30	10 (± 5)	30	108	15	30
FT 35/20	30	10 (± 5)	30	108	20	30
FT 35/25	30	10 (± 5)	30	108	25	30
FT 35/35	30	10 (± 5)	30	125	35	30
FT 35/50	30	10 (± 5)	30	125	50	30
FT 35/4055	30	10 (± 5)	30	108	40, 45, 50, 55	30
FT 35/6075	30	10 (± 5)	30	108	60, 65, 70, 75	30
FT 35/7590	30	10 (± 5)	30	108	75, 80, 85, 90	30
FT 35/90105	30	10 (± 5)	30	108	90, 95, 100, 105	30

* ruch sporadyczny

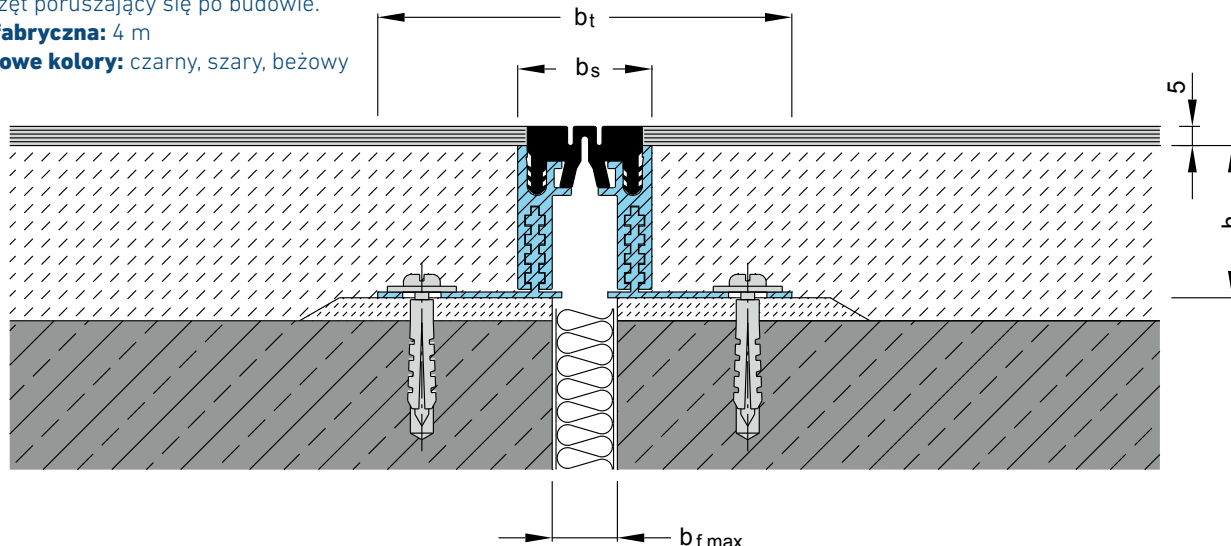
Dane dotyczące możliwego obciążenia nie dotyczą wariantu montażu jako montaż pływający.

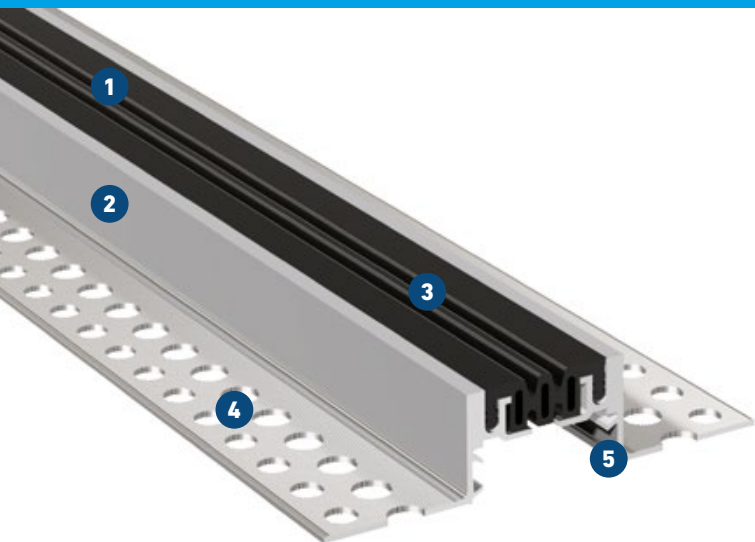
W przypadku montażu w okładzinach z asfaltu lanego prosimy skontaktować się z naszym doradcą technicznym.

Profile serii FT 35 dostarczane są z wkładką profilu FV 35 służącą do jednopłaszczyznowego łączenia powierzchni, pełniącą funkcję wkładki dystansowej i ochronnej. Osoba kładąca jastrych może w związku z tym usunąć jastrych z górnej krawędzi profilu aluminiowego i wkładki dystansowej. Przy tym sposobie montażu krawędzie profilu aluminiowego nie wystają i tym samym unika się ich uszkodzenia przez sprzęt poruszający się po budowie.

Długość fabryczna: 4 m

Standardowe kolory: czarny, szary, beżowy





- 1 Wysokiej jakości wkładka**
Odporność na ścieranie, odporność na zmiany temperatury (-30°C do + 120°C), możliwość wymiany
- 2 Wysoka odporność na obciążenia dzięki stabilnej konstrukcji**
Masywne, aluminiowe ramiona
- 3 Wysoka swoboda ruchów**
Kompensuje osiadanie (pochłania przemieszczanie w trzech płaszczyznach)
- 4 Bezpieczeństwo dzięki ramieniu mocującemu typu MultiHole**
Dobre przyleganie i pewne zespolenie
- 5 Montaż oszczędzający czas**
Kołki połączeniowe gwarantują szybki i dokładny montaż

profil	szerokość fugi max. $b_f \text{ max}$ [mm]	maksymalny zakres przemieszczeń Δb_r [mm]	widoczna szerokość profilu b_s [mm]	całkowita szerokość profilu b_t [mm]	wysokość profilu h [mm]	wytrzymałość  [kN]	wytrzymałość*  [kN]
FP 55/20	50	16 (± 8)	55	150	20	30	300
FP 55/25	50	16 (± 8)	55	150	25	30	300
FP 55/35	50	16 (± 8)	55	150	35	30	300
FP 55/50	50	16 (± 8)	55	150	50	30	300
FP 55/75	50	16 (± 8)	55	150	75	30	300

* ruch sporadyczny

Profile o większej wysokości na zapytanie.

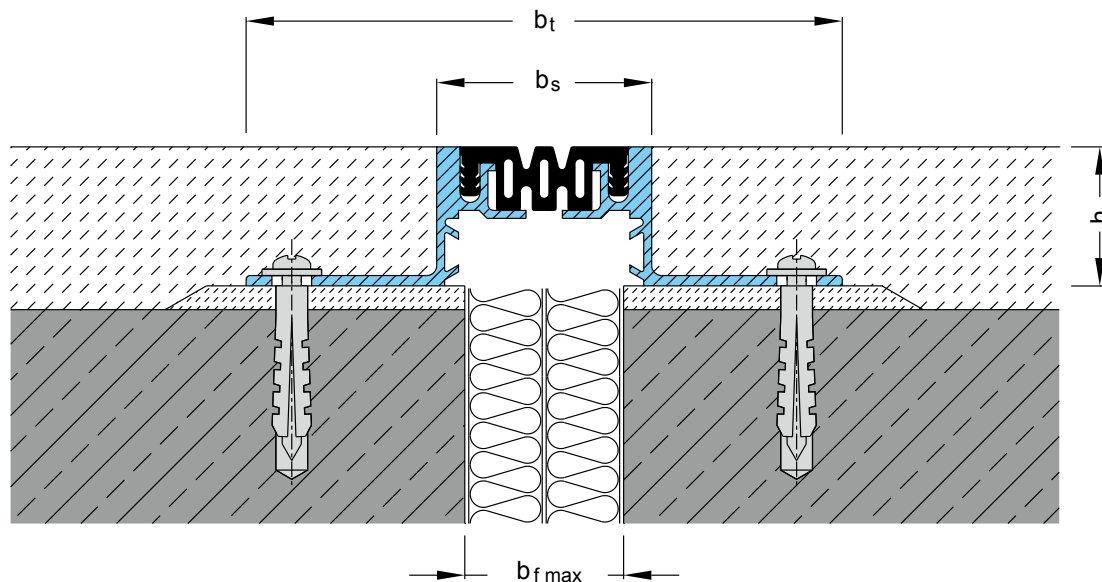
W przypadku montażu w okładzinach z asfaltu lanego prosimy skontaktować się z naszym doradcą technicznym.

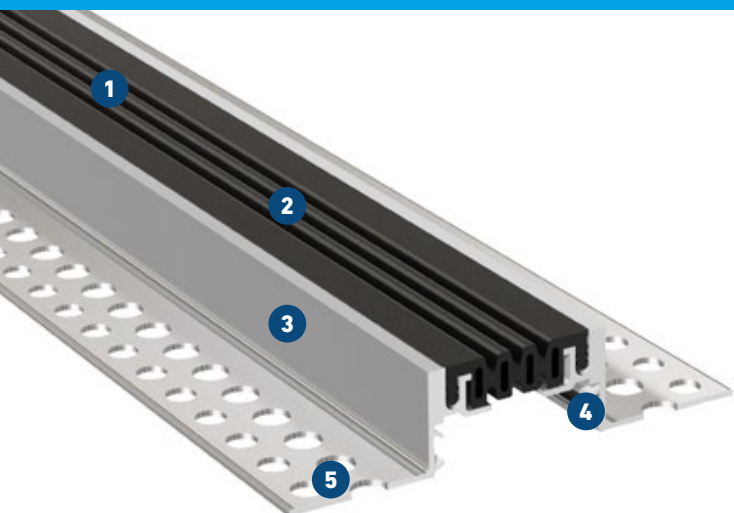
Profile serii FP 55 dostępne są również z dodatkową wkładką o występie na 3 mm jako profile FK 55.

Długość fabryczna: 4 m

Standardowe kolory FP 55: czarny, szary, beżowy

Standardowe kolory FK 55: czarny, szary





- 1 Wysokiej jakości wkładka**
Odporność na ścieranie, odporność na zmiany temperatury (-30°C do + 120°C), możliwość wymiany
- 2 Wysoka swoboda ruchów**
Kompensuje osiadanie (pochłania przemieszczanie w trzech płaszczyznach)
- 3 Wysoka odporność na obciążenia dzięki stabilnej konstrukcji**
Masywne, aluminiowe ramiona
- 4 Montaż oszczędzający czas**
Kołki potączeniowe gwarantują szybki i dokładny montaż
- 5 Bezpieczeństwo dzięki ramieniu mocującemu typu MultiHole**
Dobre przyleganie i pewne zespolenie

profil	szerokość fugi max. $b_{f \max}$ [mm]	maksymalny zakres przemieszczeń Δb_r [mm]	widoczna szerokość profilu b_s [mm]	całkowita szerokość profilu b_t [mm]	wysokość profilu h [mm]	wytrzymałość [kN]	wytrzymałość* [kN]
FP 55/20 4S	58	22 (± 11)	63	158	20	30	300
FP 55/25 4S	58	22 (± 11)	63	158	25	30	300
FP 55/35 4S	58	22 (± 11)	63	158	35	30	300
FP 55/50 4S	58	22 (± 11)	63	158	50	30	300
FP 55/75 4S	58	22 (± 11)	63	158	75	30	300

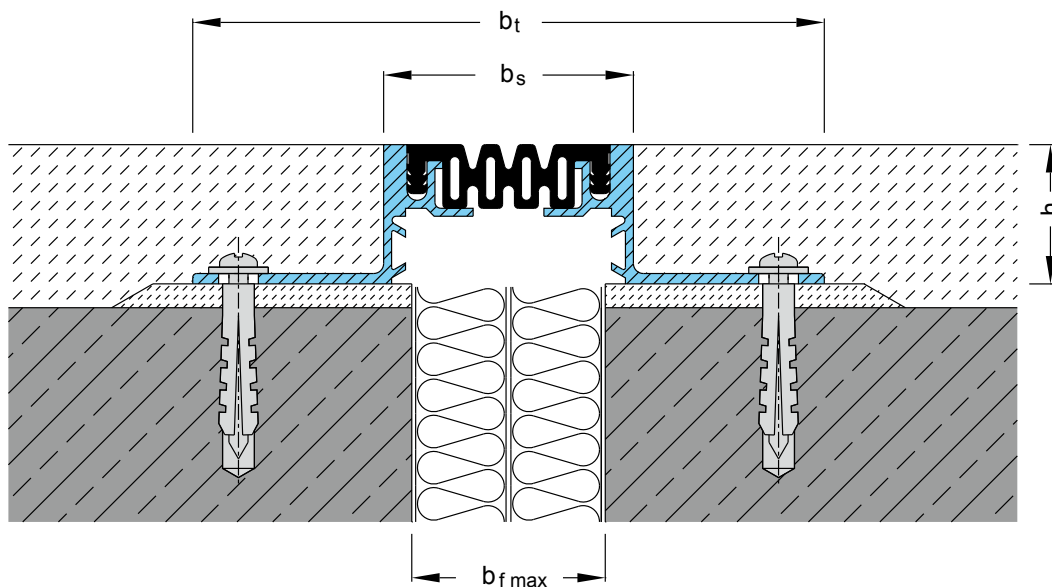
* ruch sporadyczny

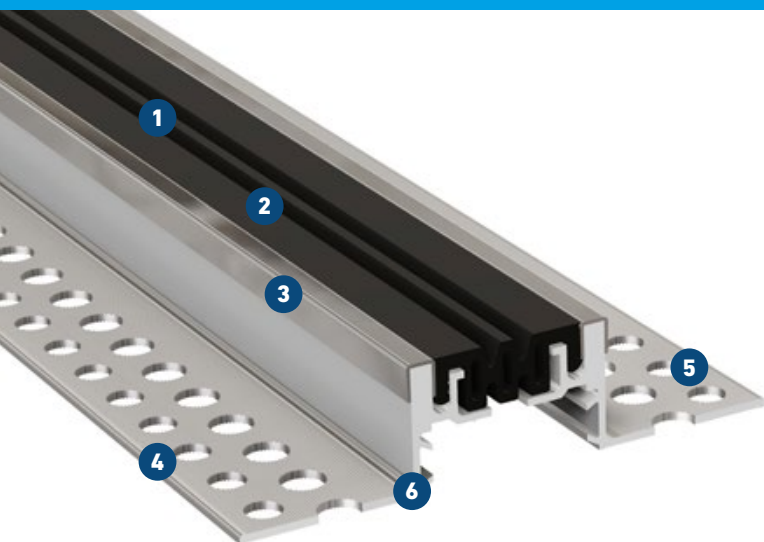
Profile o większej wysokości na zapytanie.

W przypadku montażu w okładzinach z asfaltu lanego prosimy skontaktować się z naszym doradcą technicznym.

Długość fabryczna: 4 m

Standardowe kolory: czarny, szary, beżowy





- 1 Wysokiej jakości wkładka**
Odporność na ścieranie, odporność na zmiany temperatury (-30°C do + 120°C), możliwość wymiany
- 2 Wysoka swoboda ruchów**
Kompensuje osiadanie (pochłania przemieszczanie w trzech płaszczyznach)
- 3 Powierzchnia widoczna ze stali szlachetnej**
- 4 Wysoka odporność na obciążenia dzięki stabilnej konstrukcji**
Masywne, aluminiowe ramiona
- 5 Bezpieczeństwo dzięki ramieniu mocującemu typu MultiHole**
Dobre przyleganie i pewne zespolenie
- 6 Montaż oszczędzający czas**
Złącza gwarantują szybki montaż pionowy i boczny

profil	szerokość fugi max. $b_{f \max}$ [mm]	maksymalny zakres przemieszczeń Δb_r [mm]	widoczna szerokość profilu b_s [mm]	całkowita szerokość profilu b_t [mm]	wysokość profilu h [mm]	wytrzymałość [kN]	wytrzymałość* [kN]
FP 55/21 NI	50	16 (± 8)	57	150	21	30	300
FP 55/26 NI	50	16 (± 8)	57	150	26	30	300
FP 55/36 NI	50	16 (± 8)	57	150	36	30	300
FP 55/51 NI	50	16 (± 8)	57	150	51	30	300
FP 55/76 NI	50	16 (± 8)	57	150	76	30	300

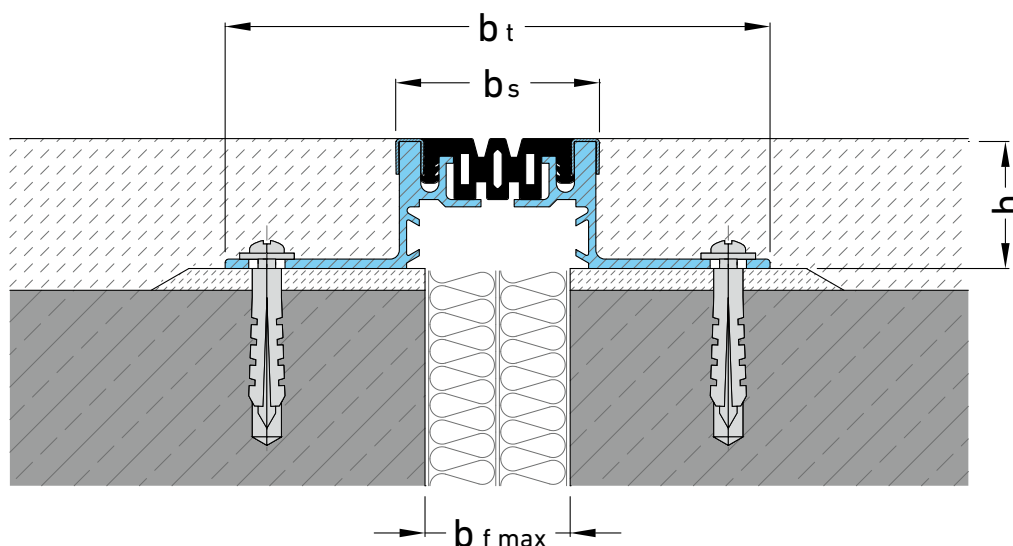
* ruch sporadyczny

Profile o większej wysokości na zapytanie.

W przypadku montażu w okładzinach z asfaltu lanego prosimy skontaktować się z naszym doradcą technicznym.

Długość fabryczna: 4 m

Standardowe kolory: czarny, szary

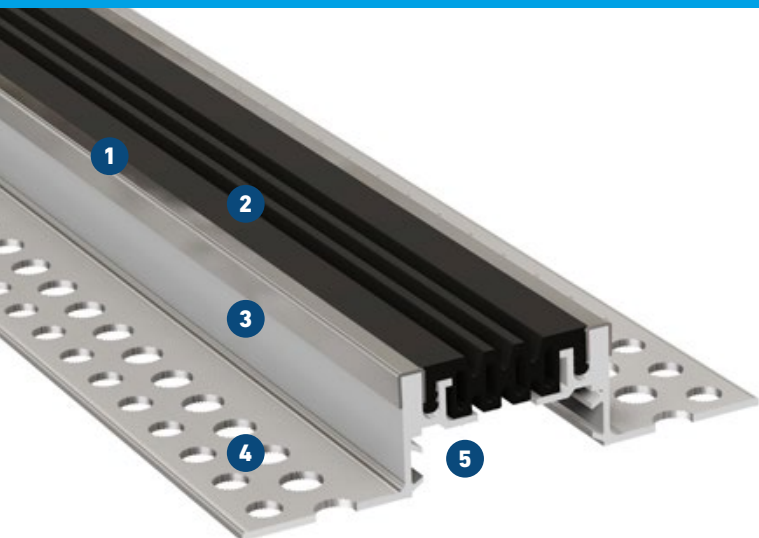


FP 55 NI-4S

Z OSŁONAMI ZE STALI SZLACHETNEJ

MIGUTEK

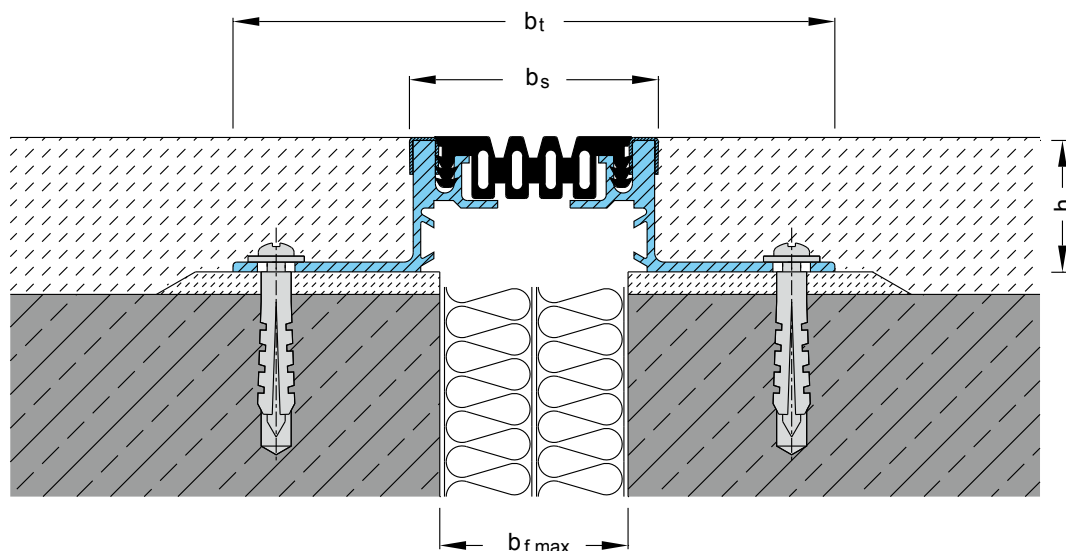
PROFILE DYLATAcyjne DO SZCZELIN DYLATAcyjNYCH

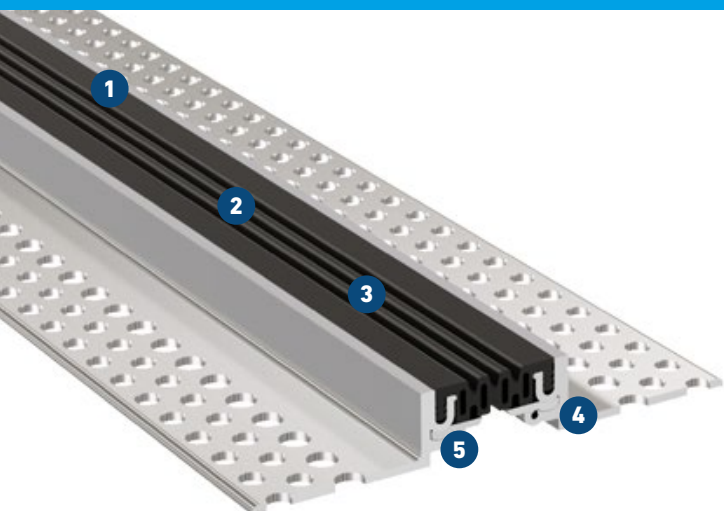


- 1 Wysokiej jakości wkładka**
Odporność na ścieranie, odporność na zmiany temperatury (-30°C do + 120°C), możliwość wymiany
- 2 Wysoka swoboda ruchów**
Kompensuje osiadanie (pochłania przemieszczanie w trzech płaszczyznach)
Powierzchnia widoczna ze stali szlachetnej
- 3 Wysoka odporność na obciążenia dzięki stabilnej konstrukcji**
Masywne, aluminiowe ramiona
- 4 Bezpieczeństwo dzięki ramieniu mocującemu typu MultiHole**
Dobre właściwości adhezyjne i doskonałe zespolenie
- 5 Montaż oszczędzający czas**
Złącza gwarantują szybki montaż pionowy i boczny



profil	szerokość fugi max. $b_{f \max}$ [mm]	maksymalny zakres przemieszczeń Δb_r [mm]	widoczna szerokość profilu b_s [mm]	całkowita szerokość profilu b_t [mm]	wysokość profilu h [mm]	wytrzymałość [kN]	wytrzymałość [kN]
FP 55/21 NI 4S	58	22 (± 11)	65	158	21	30	300
FP 55/26 NI 4S	58	22 (± 11)	65	158	26	30	300
FP 55/36 NI 4S	58	22 (± 11)	65	158	36	30	300
FP 55/51 NI 4S	58	22 (± 11)	65	158	51	30	300
FP 55/76 NI 4S	58	22 (± 11)	65	158	76	30	300

Standardowe kolory: czarny, szary





- 1 Wysokiej jakości wkładka**
Odporność na ścieranie, odporność na zmiany temperatury (-30°C do + 120°C), możliwość wymiany
- 2 Kombinacja wkładek i poziomych ramion podpierających**
z profilami serii FP 85 i FP 105
- 3 Wysoka swoboda ruchów**
Kompensuje osiadanie (pochłania przemieszczanie w trzech płaszczyznach)
- 4 Wysoka odporność na obciążenia dzięki stabilnej konstrukcji**
Masywne, aluminiowe ramiona
- 5 Montaż oszczędzający czas**
Kołki potężeniowe gwarantują szybki i dokładny montaż

profil	szerokość fugi max. $b_{f \max}$ [mm]	maksymalny zakres przemieszczeń Δb_r [mm]	widoczna szerokość profilu b_s [mm]	całkowita szerokość profilu b_t [mm]	wysokość profilu h [mm]	wytrzymałość  [kN]	wytrzymałość*  [kN]
FP 65/20	55	22 (± 11)	65	205	20	30	300
FP 65/30	55	22 (± 11)	65	205	30	30	300
FP 65/50	55	22 (± 11)	65	205	50	30	300

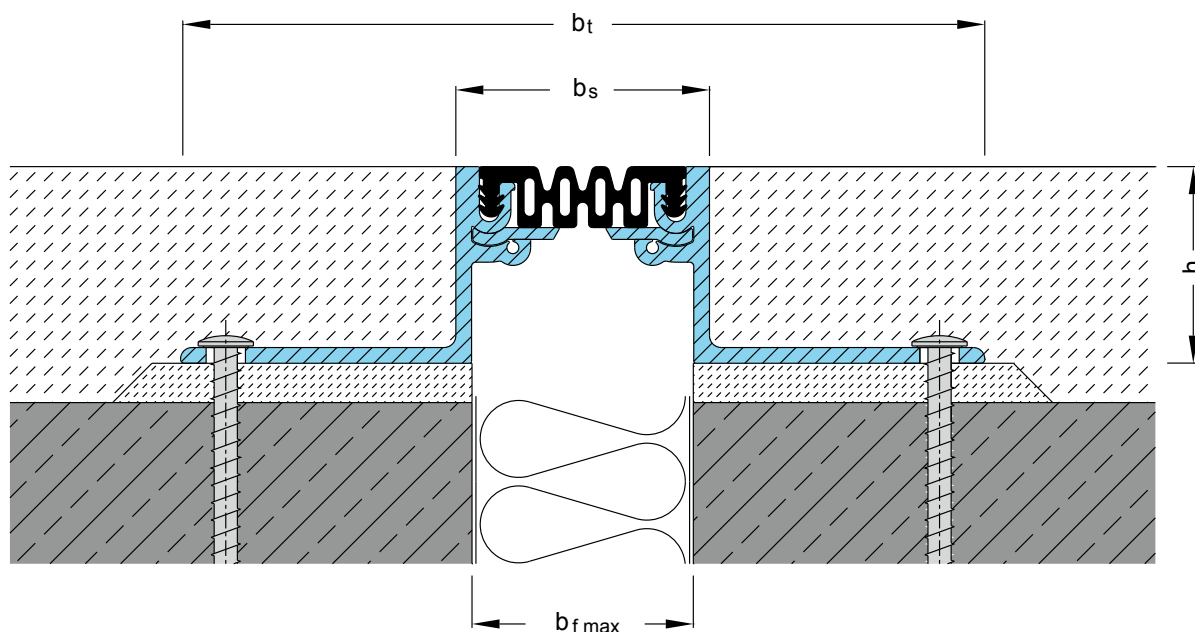
* ruch sporadyczny

Dane dotyczące możliwego obciążenia nie dotyczą wariantu montażu jako montaż pływający.

W przypadku montażu w okładzinach z asfaltu lanego prosimy skontaktować się z naszym doradcą technicznym.

Długość fabryczna: 4 m

Standardowe kolory: czarny, szary, beżowy

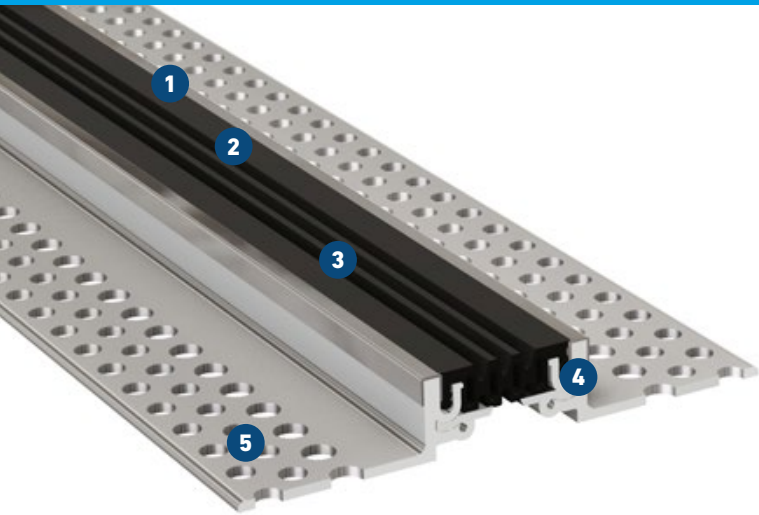


FP 65 NI

Z OSŁONAMI ZE STALI SZLACHETNEJ

MIGUTEK

PROFILE DYLATACYJNE DO SZCZELIN DYLATACYJNYCH



- 1 Powierzchnia widoczna ze stali szlachetnej**
- 2 Wysokiej jakości wkładka**
Odporność na ścieranie, odporność na zmiany temperatury (-30°C do +120°C), możliwość wymiany
- 3 Wysoka swoboda ruchów**
Kompensuje osiadanie (pochłania przemieszczanie w trzech płaszczyznach)
- 4 Wysoka odporność na obciążenia dzięki stabilnej konstrukcji**
Masywne, aluminiowe ramiona
- 5 Bezpieczeństwo dzięki ramieniu mocującemu typu MultiHole**
Dobre przyleganie i pewne zespolenie
- 6 Montaż oszczędzający czas**
Kołki połączeniowe gwarantują szybki i dokładny montaż

profil	szerokość fugi max. $b_{f \max}$ [mm]	maksymalny zakres przemieszczeń Δb_r [mm]	widoczna szerokość profilu b_s [mm]	całkowita szerokość profilu b_t [mm]	wysokość profilu h [mm]	wytrzymałość [kN]	wytrzymałość* [kN]
FP 65/21 NI	55	22 (± 11)	67	205	21	30	300
FP 65/31 NI	55	22 (± 11)	67	205	31	30	300
FP 65/51 NI	55	22 (± 11)	67	205	51	30	300

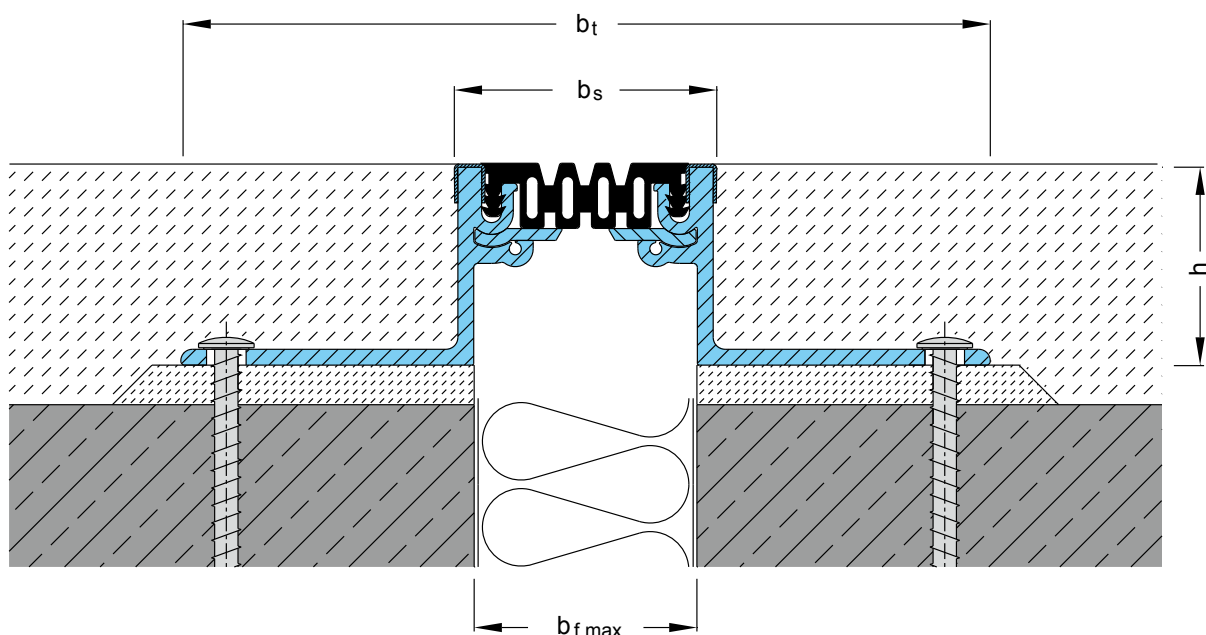
* ruch sporadyczny

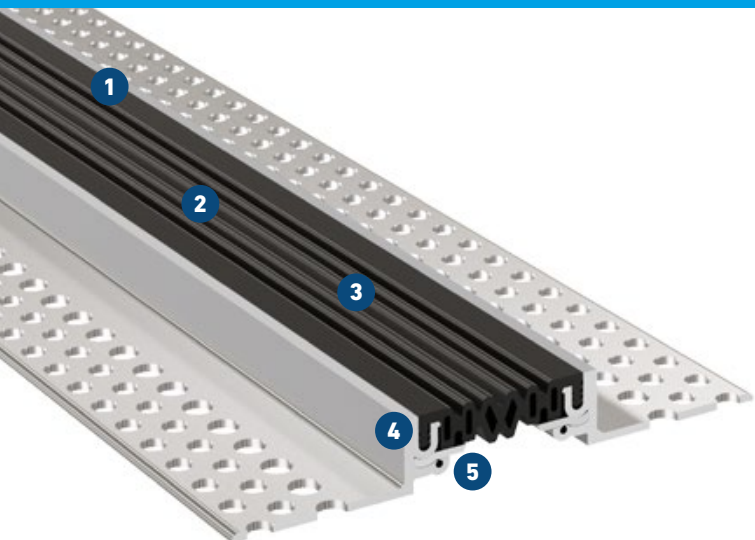
Dane dotyczące możliwego obciążenia nie dotyczą wariantu montażu jako montaż pływający.

W przypadku montażu w okładzinach z asfaltu lanego prosimy skontaktować się z naszym doradcą technicznym.



Długość fabryczna: 4 m

Standardowe kolory: czarny, szary





- 1 Wysokiej jakości wkładka**
Odporność na ścieranie, odporność na zmiany temperatury (-30°C do + 120°C), możliwość wymiany
- 2 Kombinacja wkładek i poziomych ramion podpierających**
z profilami serii FP 65 i FP 105
- 3 Wysoka swoboda ruchów**
Kompensuje osiadanie (pochłania przemieszczanie w trzech płaszczyznach)
- 4 Wysoka odporność na obciążenia dzięki stabilnej konstrukcji**
Masywne, aluminiowe ramiona
- 5 Montaż oszczędzający czas**
Kołki potężeniowe gwarantują szybki i dokładny montaż

profil	szerokość fugi max. $b_{f \max}$ [mm]	maksymalny zakres przemieszczeń Δb_r [mm]	widoczna szerokość profilu b_s [mm]	całkowita szerokość profilu b_t [mm]	wysokość profilu h [mm]	wytrzymałość  [kN]	wytrzymałość*  [kN]
FP 85/20	75	30 (± 15)	82	222	20	30	300
FP 85/30	75	30 (± 15)	82	222	30	30	300
FP 85/50	75	30 (± 15)	82	222	50	30	300

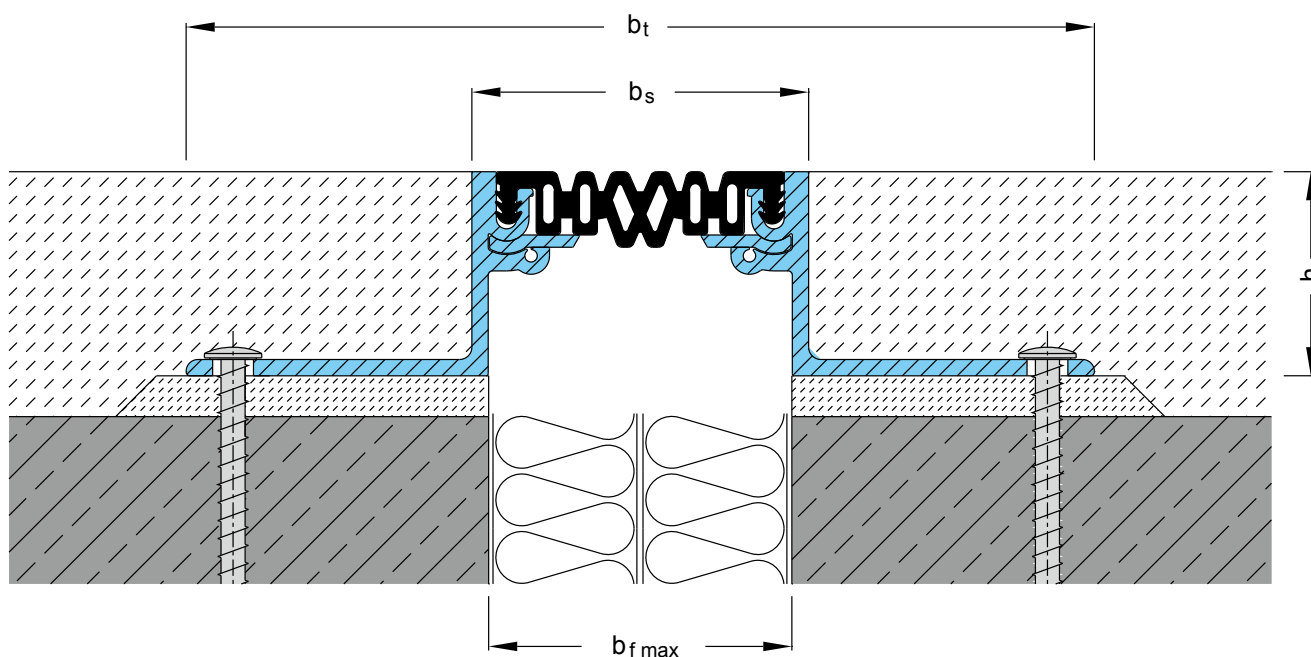
* ruch sporadyczny

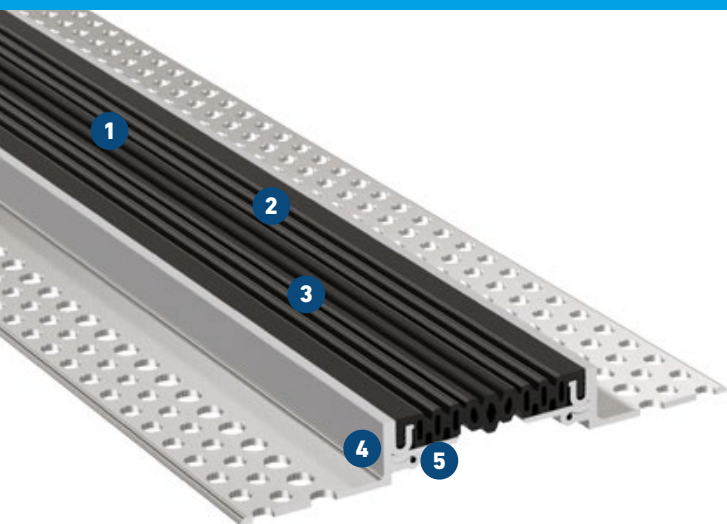
Profile o większej wysokości na zapytanie.

W przypadku montażu w okładzinach z asfaltu lanego prosimy skontaktować się z naszym doradcą technicznym.

Długość fabryczna: 4 m

Standardowe kolory: czarny, szary, beżowy





- 1 Wysokiej jakości wkładka**
 Odporność na ścieranie, odporność na zmiany temperatury (-30°C do + 120°C), możliwość wymiany
- 2 Kombinacja wkładek i poziomych ramion podpierających**
 z profilami serii FP 65 i FP 85
- 3 Wysoka swoboda ruchów**
 Kompensuje osiadanie (pochłania przemieszczanie w trzech płaszczyznach)
- 4 Wysoka odporność na obciążenia dzięki stabilnej konstrukcji**
 Ramiona aluminiowe o licowej konstrukcji
- 5 Montaż oszczędzający czas**
 Kołki złączne gwarantują szybki montaż pionowy i boczny

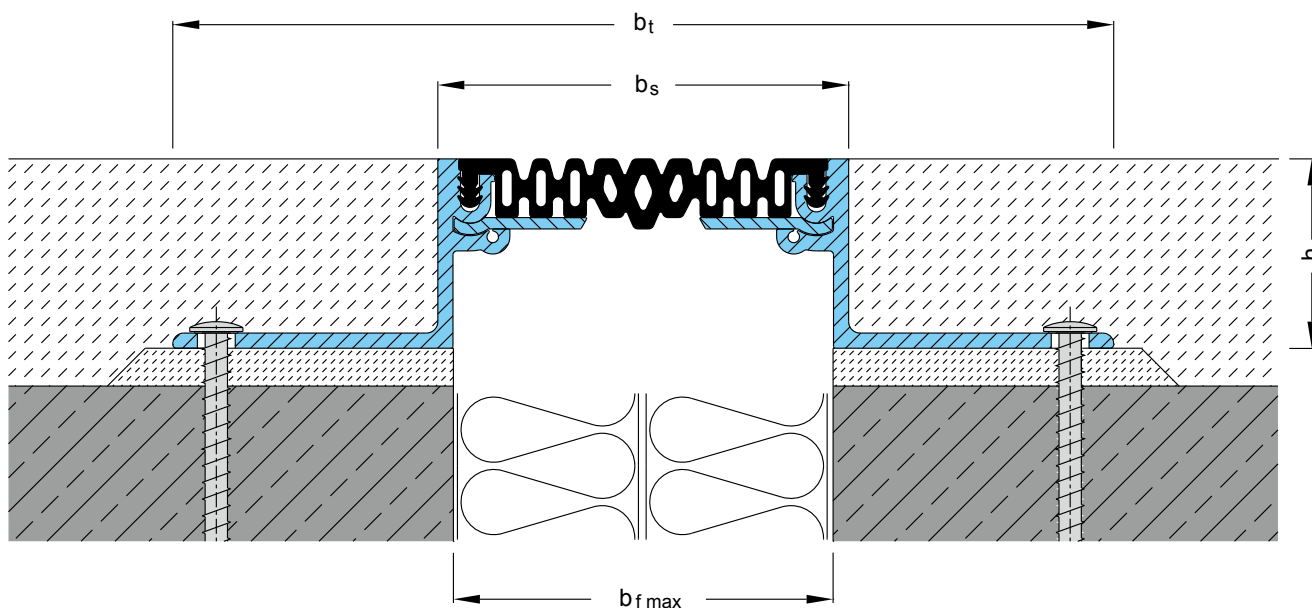
profil	szerokość fugi max. $b_{f \max}$ [mm]	maksymalny zakres przemieszczeń Δb_r [mm]	widoczna szerokość profilu b_s [mm]	całkowita szerokość profilu b_t [mm]	wysokość profilu h [mm]	wytrzymałość [kN]	wytrzymałość* [kN]
FP 105/20	100	40 (± 20)	109	248	20	30	300
FP 105/30	100	40 (± 20)	109	248	30	30	300
FP 105/50	100	40 (± 20)	109	248	50	30	300

* ruch sporadyczny

W przypadku montażu w okładzinach z asfaltu lanego prosimy skontaktować się z naszym doradcą technicznym. Profile o większej wysokości na zapytanie.

Długość fabryczna: 4 m

Standardowe kolory: czarny, szary, beżowy

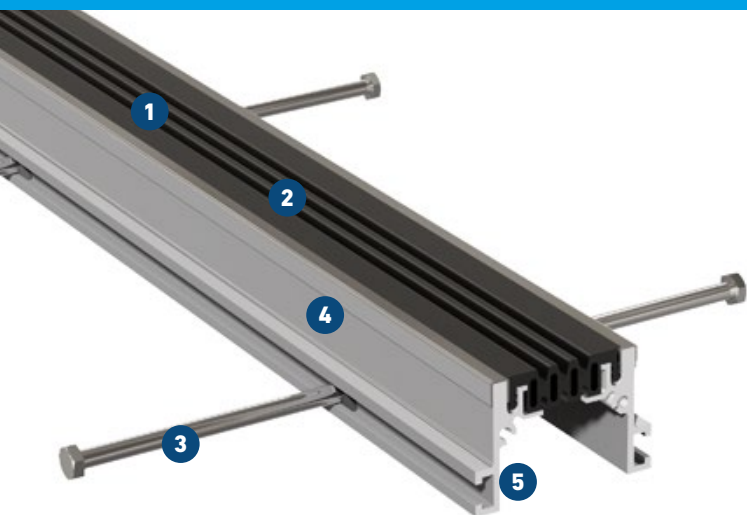


FP 55 B (NI) 4S

DO JEDNOPŁASZCZYZNOWGO MONTAŻU W POWIERZCHNIACH BETONOWYCH

MIGUTEK

PROFILE DYLATACYJNE DO SZCZELIN DYLATACYJNYCH



- 1 Wysokiej jakości wkładka**
Odporność na ścieranie, odporność na zmiany temperatury (-30°C do + 120°C), możliwość wymiany
- 2 Wysoka swoboda ruchów**
Kompensuje osiadanie (pochłania przemieszczanie w trzech płaszczyznach)
- 3 Dla podwójnych stropów/nadbeton**
Stalowe kotwy do zesparowania ze zbrojeniem
- 4 Wysoka odporność na obciążenia dzięki stabilnej konstrukcji**
Solidna konstrukcja z aluminium, dostarczana również z osłonami ze stali szlachetnej
- 5 Montaż oszczędzający czas**
Kotki połączeniowe gwarantują szybki i dokładny montaż

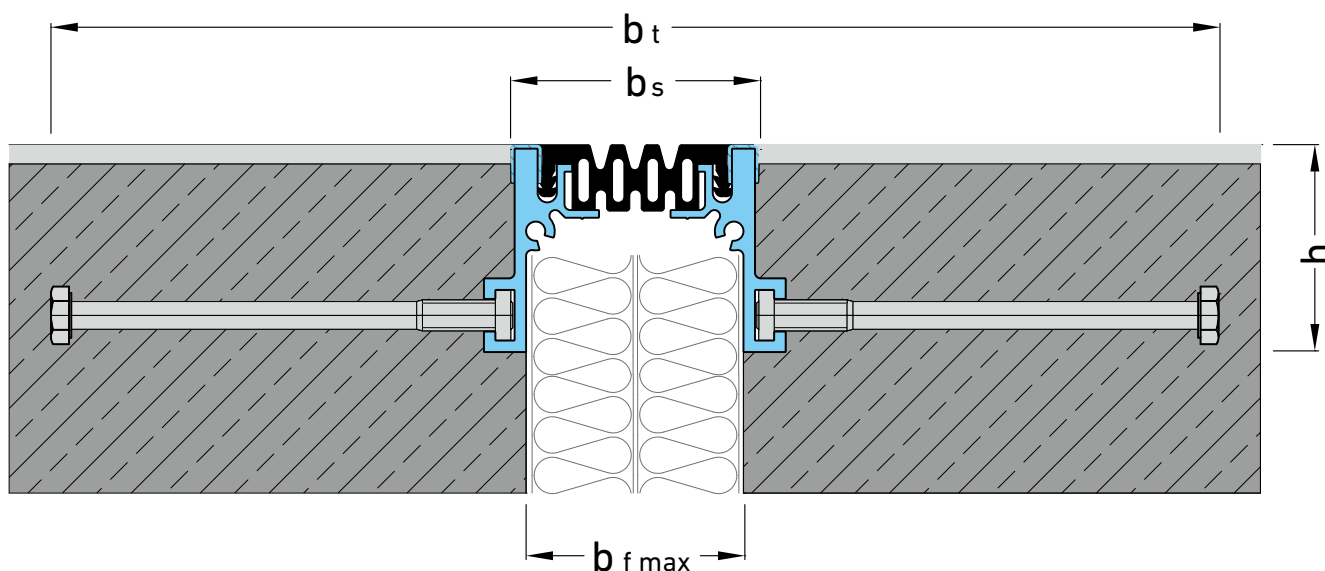
profil	szerokość fugi max. $b_{f \max}$ [mm]	maksymalny zakres przemieszczeń Δb_r [mm]	widoczna szerokość profilu b_s [mm]	całkowita szerokość profilu b_t [mm]	wysokość profilu h [mm]	wytrzymałość [kN]	wytrzymałość* [kN]
FP 55 B 4S	60	22 (± 11)	63		53	30	300
FP 55 B NI 4S	60	22 (± 11)	63		54	30	300

* ruch sporadyczny

Długość fabryczna: 4 m

Standardowe kolory: czarny, szary

Wersja FP 55 B NI 4S z nakładkami ze stali nierdzewnej.

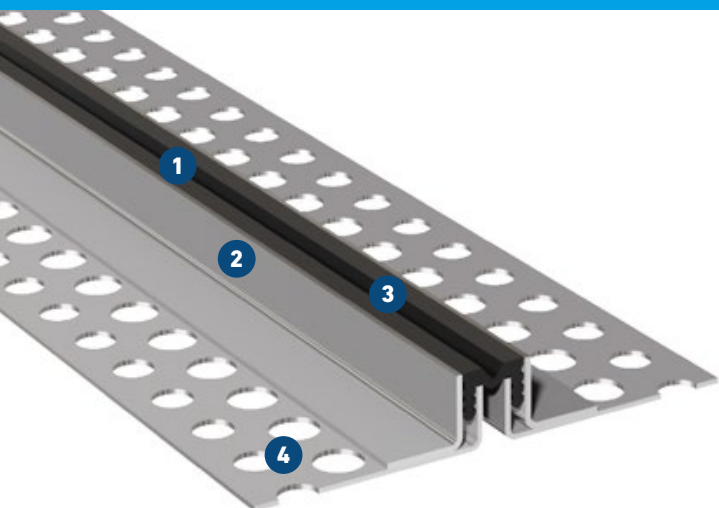


ES 20

DO POWIERZCHNI ŚCIENNYCH I PODŁOGOWYCH,
ODPORNE NA DZIAŁANIE AGRESYWNYCH MEDIÓW

MIGUTEK

PROFILE DYLATAcyjne DO SZCZELIN DYLATAcyjNYCH



- 1 Wysokiej jakości wkładka**
Odporność na ścieranie, odporność na zmiany temperatury (-30°C do + 120°C), możliwość wymiany
- 2 Licowe kątowniki ze stali szlachetnej**
Odporność na działanie agresywnych mediów (np. wody morskiej)
- 3 Wysoka swoboda ruchów**
Kompensuje osiadanie (pochłania przemieszczanie w trzech płaszczyznach)
- 4 Bezpieczeństwo dzięki ramieniu mocującemu typu MultiHole**
Dobre przyleganie i pewne zespolenie

profil	szerokość fugi max. $b_f \text{ max}$ [mm]	maksymalny zakres przemieszczeń Δb_r [mm]	widoczna szerokość profilu b_s [mm]	całkowita szerokość profilu b_t [mm]	wysokość profilu h [mm]	wytrzymałość [kN]	wytrzymałość* [kN]
ES 20/20	20	5 (+3/-2)	20	126	20	30	30
ES 20/35	20	5 (+3/-2)	20	95	35	30	30
ES 20/40	20	5 (+3/-2)	20	95	40	30	30
ES 20/50	20	5 (+3/-2)	20	95	50	30	30

* ruch sporadyczny

Dane dotyczące możliwości obciążenia nie dotyczą wariantu montażu jako montaż pływający.

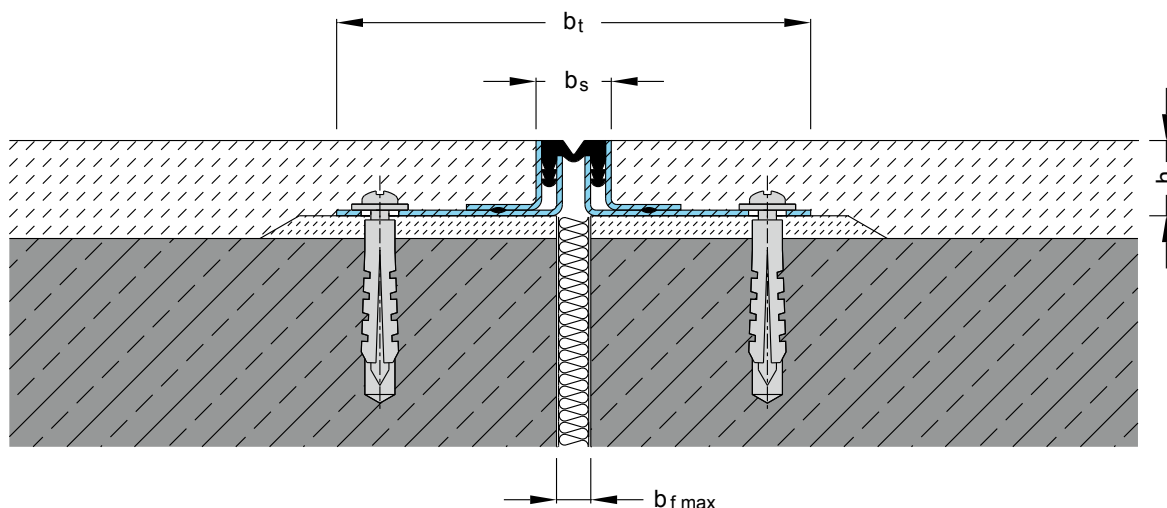
Profile o większej wysokości na zapytanie. Profile o większej wysokości na zapytanie.

W przypadku montażu w okładzinach z asfaltu lanego prosimy skontaktować się z naszym doradcą technicznym.

Materiał: 1.4301

Długość fabryczna: 3 m (ES 20/20: 2 m)

Standardowe kolory: czarny, szary. Kątownik stalowy: kolor naturalny.

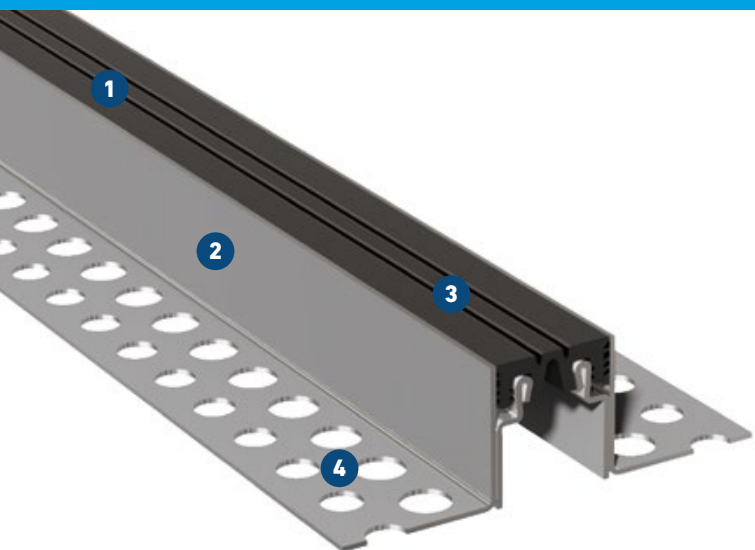


ES 33

DO POWIERZCHNI ŚCIENNYCH I PODŁOGOWYCH,
ODPORNE NA DZIAŁANIE AGRESYWNYCH MEDIÓW

MIGUTEC

PROFILE DYLATAcyjne DO SZCZELIN DYLATAcyjNYCH



- 1 Wysokiej jakości wkładka**
odporność na ścieranie, odporność na zmiany temperatury (-30°C do + 120°C), możliwość wymiany
- 2 Masywne kątowniki ze stali szlachetnej**
Odporność na działanie agresywnych mediów (np. wody morskiej)
- 3 Wysoka swoboda ruchów**
Kompensuje osiadanie (pochłania przemieszczanie w trzech płaszczyznach)
- 4 Bezpieczeństwo dzięki ramieniu mocującemu typu MultiHole**
Dobre przyleganie i pewne zespolenie

profil	szerokość fugi max. $b_{f \max}$ [mm]	maksymalny zakres przemieszczeń Δb_r [mm]	widoczna szerokość profilu b_s [mm]	całkowita szerokość profilu b_t [mm]	wysokość profilu h [mm]	wytrzymałość [kN]	wytrzymałość* [kN]
ES 33/15	30	10 (± 5)	33	139	15	30	30
ES 33/35	30	10 (± 5)	33	108	35	30	30
ES 33/40	30	10 (± 5)	33	108	40	30	30
ES 33/50	30	10 (± 5)	33	108	50	30	30

* ruch sporadyczny

Profile o większej wysokości na zapytanie.

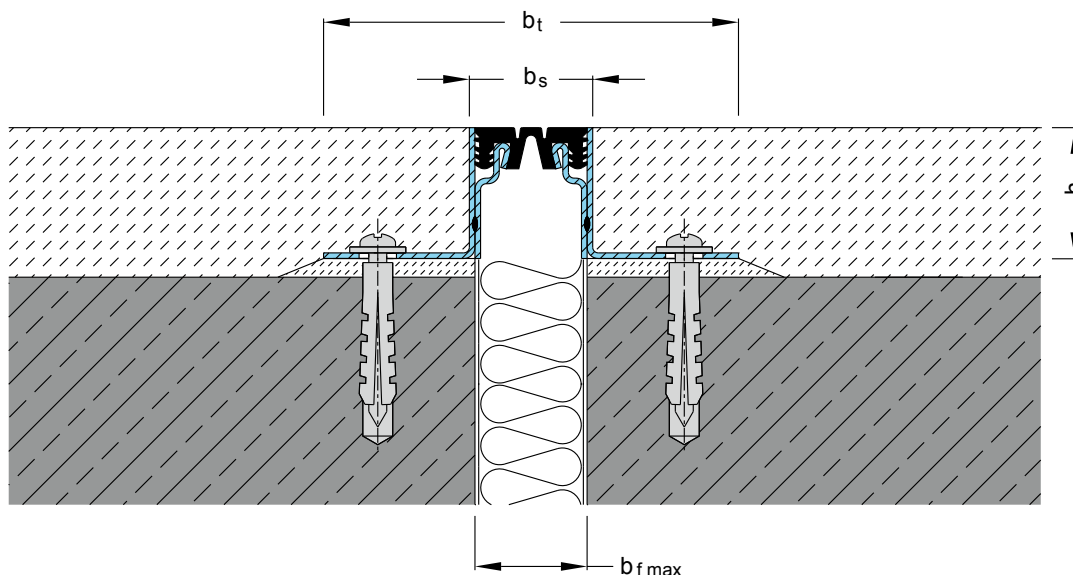
W przypadku montażu w okładzinach z asfaltu lanego prosimy skontaktować się z naszym doradcą technicznym.

Dane dotyczące możliwego obciążenia nie dotyczą wariantu montażu jako montaż pływający.

Materiał: 1.4301

Długość fabryczna: 3 m (ES 33/15: 2 m)

Standardowe kolory: czarny, szary, beżowy, brązowy. Kątownik stalowy: kolor naturalny.

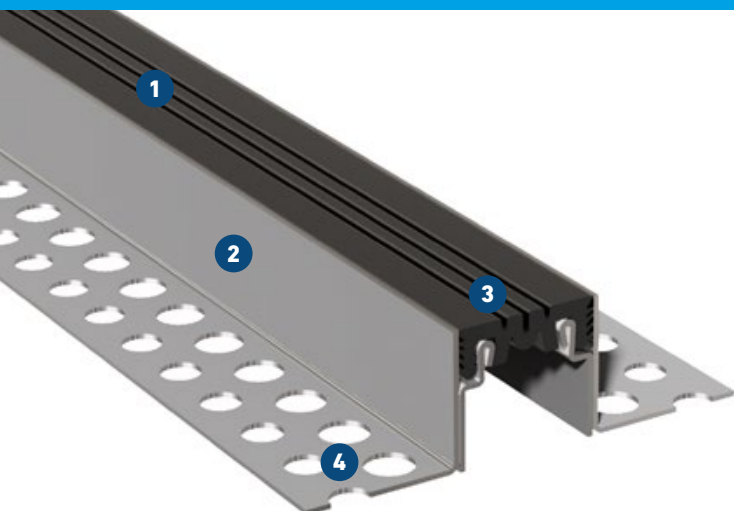


ES 39

DO POWIERZCHNI ŚCIENNYCH I PODŁOGOWYCH,
ODPORNE NA DZIAŁANIE AGRESYWNYCH MEDIÓW

MIGUTEC

PROFILE DYLATACYJNE DO SZCZELIN DYLATACYJNYCH



- 1 Wysokiej jakości wkładka**
Odporność na ścieranie, odporność na zmiany temperatury (-30°C do + 120°C), możliwość wymiany
- 2 Masywne kątowniki ze stali szlachetnej**
Odporność na działanie agresywnych mediów (np. wody morskiej)
- 3 Wysoka swoboda ruchów**
Kompensuje osiadanie (pochłania przemieszczanie w trzech płaszczyznach)
- 4 Bezpieczeństwo dzięki ramieniu mocującemu typu MultiHole**
Dobre przyleganie i pewne zespolenie

profil	szerokość fugi max. $b_{f \max}$ [mm]	maksymalny zakres przemieszczeń Δb_r [mm]	widoczna szerokość profilu b_s [mm]	całkowita szerokość profilu b_t [mm]	wysokość profilu h [mm]	wytrzymałość [kN]	wytrzymałość* [kN]
ES 39/15	35	14 (± 7)	39	145	15	30	30
ES 39/35	35	14 (± 7)	39	114	35	30	30
ES 39/40	35	14 (± 7)	39	114	40	30	30
ES 39/50	35	14 (± 7)	39	114	50	30	30

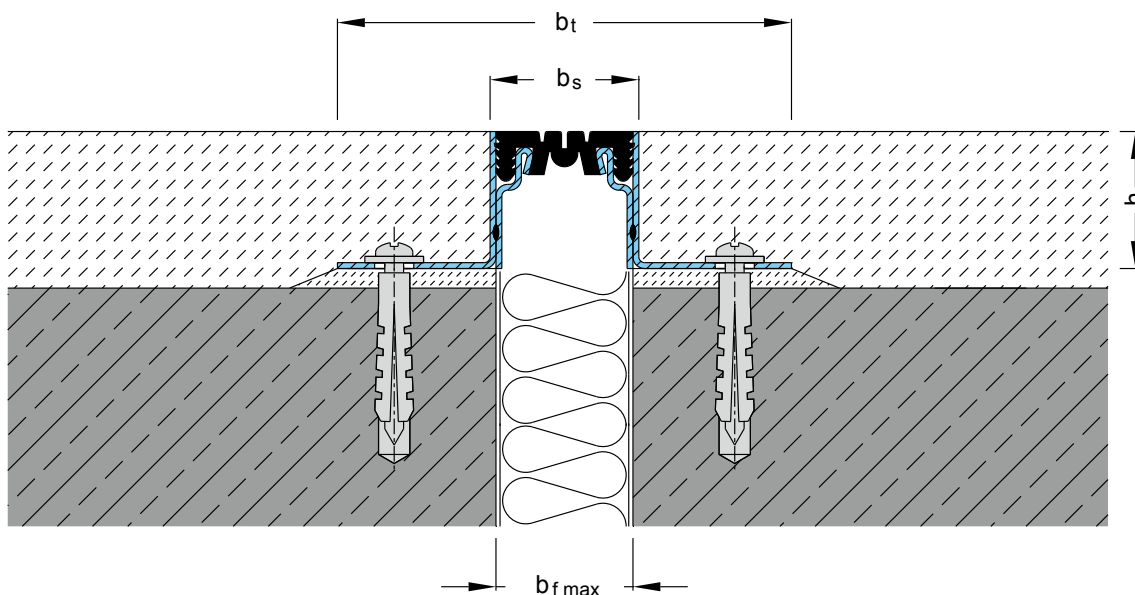
* ruch sporadyczny

Dane dotyczące możliwego obciążenia nie dotyczą wariantu montażu jako montaż pływający. W przypadku montażu w okładzinach z asfaltu lanego prosimy skontaktować się z naszym doradcą technicznym. Profile o większej wysokości na zapytanie.

Materiał: 1.4301

Długość fabryczna: 3 m (ES 39/15: 2 m)

Standardowe kolory: czarny, szary, beżowy. Kątownik stalowy: kolor naturalny.

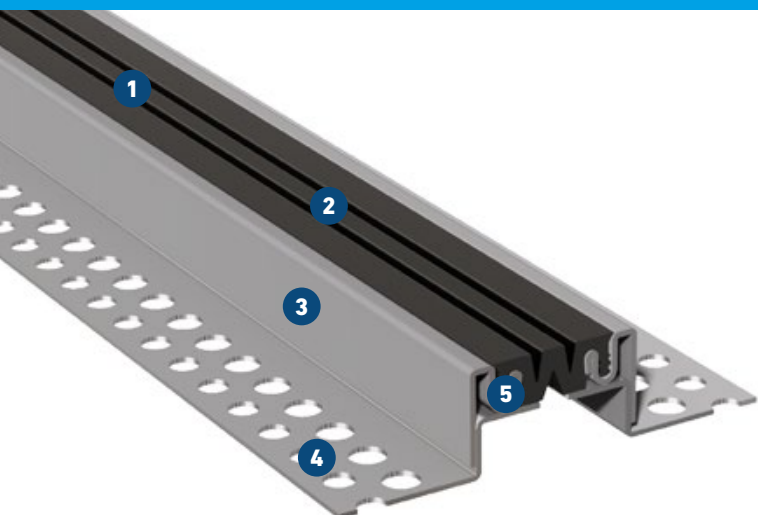


ES 60

DO POWIERZCHNI ŚCIENNYCH I PODŁOGOWYCH,
ODPORNE NA DZIAŁANIE AGRESYWNYCH MEDIÓW

MIGUTEC

PROFILE DYLATACYJNE DO SZCZELIN DYLATACYJNYCH



- 1 Wysokiej jakości wkładka**
Odporność na ścieranie, odporność na zmiany temperatury (-30°C do + 120°C), możliwość wymiany
- 2 Wysoka swoboda ruchów**
Kompensuje osiadanie (pochłania przemieszczanie w trzech płaszczyznach)
- 3 Masywne kątowniki ze stali szlachetnej**
Odporność na działanie agresywnych mediów (np. wody morskiej)
- 4 Bezpieczeństwo dzięki ramieniu mocującemu typu MultiHole**
Dobre przyleganie i pewne zespolenie
- 5 Wysoka odporność na obciążenia**
ruch wózków widłowych

profil	szerokość fugi max. $b_{f \max}$ [mm]	maksymalny zakres przemieszczeń Δb_r [mm]	widoczna szerokość profilu b_s [mm]	całkowita szerokość profilu b_t [mm]	wysokość profilu h [mm]	wytrzymałość* [kN]	wytrzymałość [kN]
ES 60/19	40	16(+10/-6)	60	160	19	90	35
ES 60/35	50	16(+10/-6)	60	152	35	90	35
ES 60/45	50	16(+10/-6)	60	152	45	90	35
ES 60/55	50	16(+10/-6)	60	152	55	90	35

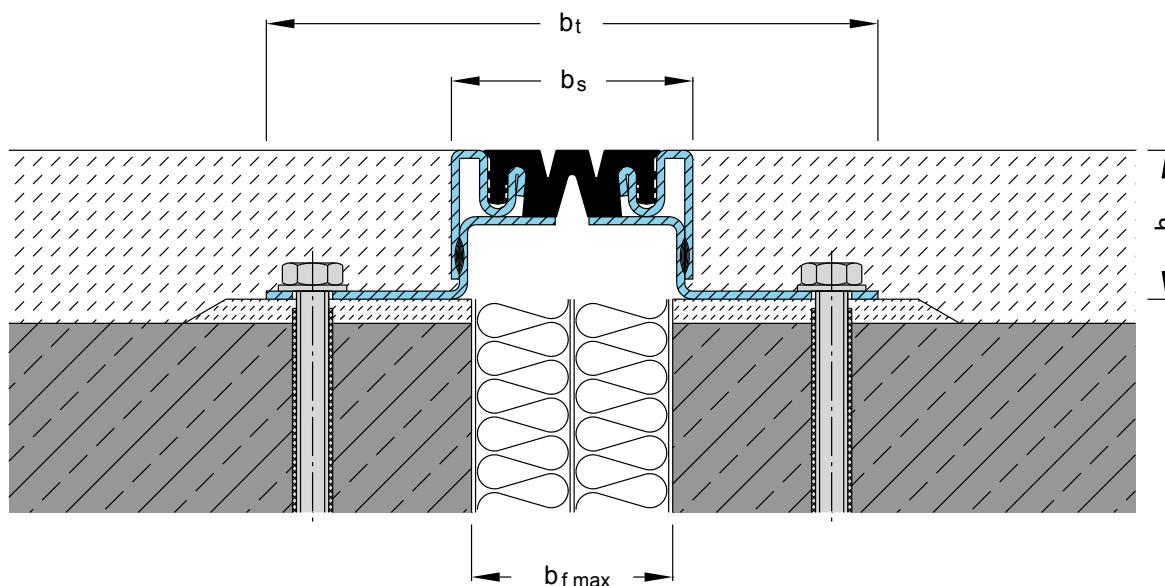
* ruch sporadyczny

Profile o większej wysokości na zapytanie.

Materiał: 1.4401

Długość fabryczna: 4 m

Standardowe kolory: czarny, szary. Kątownik stalowy: kolor naturalny.

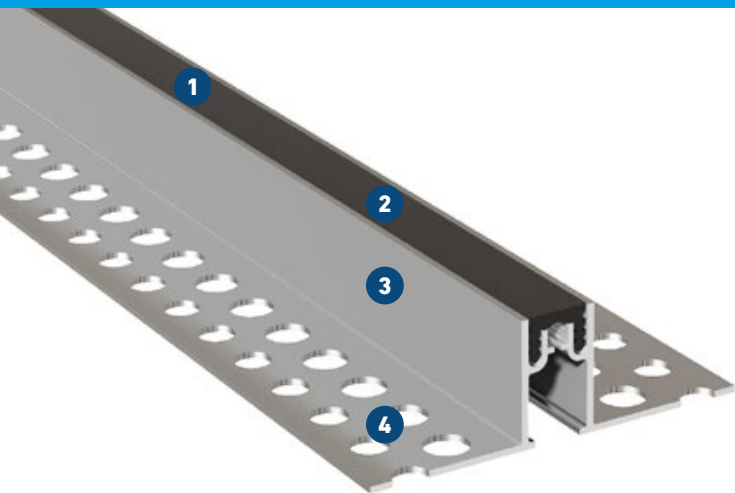


FLG 21

DO POWIERZCHNI ŚCIENNYCH I PODŁOGOWYCH O PODWYŻSZONYCH WYMOGACH HIGIENICZNYCH

MIGUTEK

PROFILE DYLATAcyjne DO SZCZELIN DYLATAcyjNYCH



- 1 Wysokiej jakości wkładka**
Odporność na ścieranie, odporność na zmiany temperatury (-30°C do + 120°C), możliwość wymiany
- 2 Gładka wkładka zapewniająca czyszczenie bez gromadzenia się pozostałości**
Antybakteryjna i neutralna dla fizjologii człowieka
- 3 Montaż oszczędzający czas**
Masywne, a zarazem lekkie ramiona mocujące z aluminium do szybkiego montażu
- 4 Bezpieczeństwo dzięki ramieniu mocującemu typu MultiHole**
Dobre przyleganie i pewne zespolenie

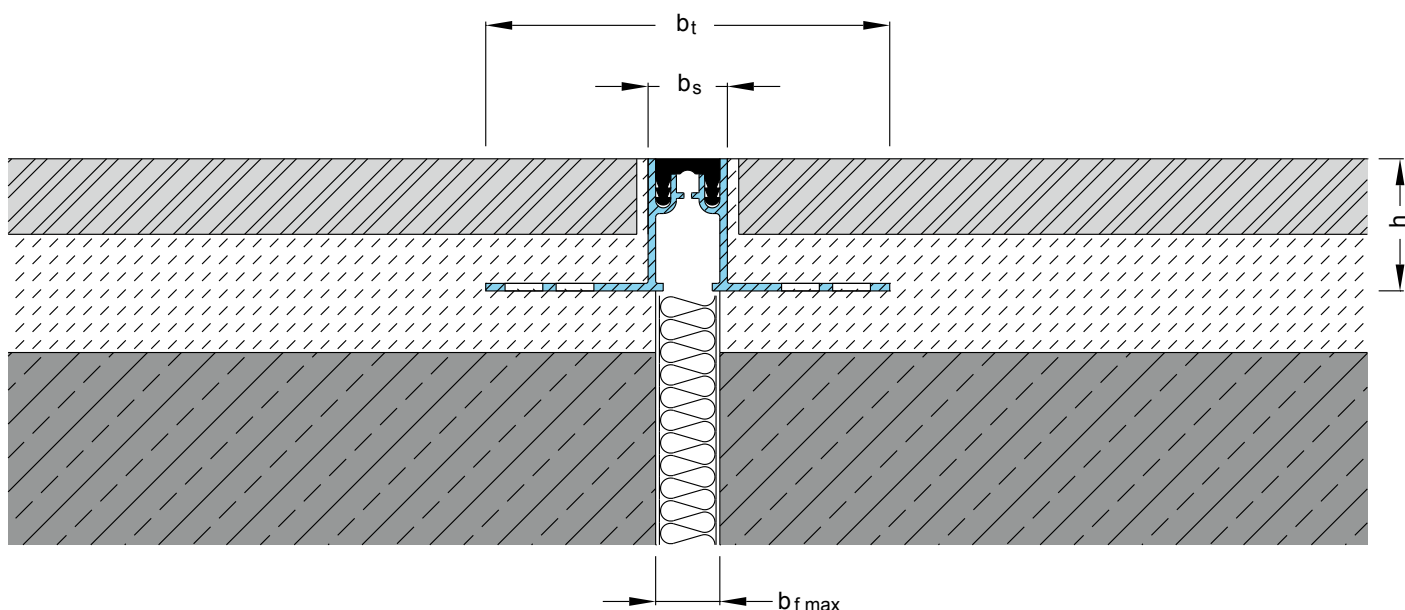
profil	szerokość fugi max. $b_{f \max}$ [mm]	maksymalny zakres przemieszczeń Δb_r [mm]	widoczna szerokość profilu b_s [mm]	całkowita szerokość profilu b_t [mm]	wysokość profilu h [mm]	wytrzymałość* [kN]
FLG 21/20	20	2 (± 1)	21	107	20	30
FLG 21/35	20	2 (± 1)	21	111	35	30
FLG 21/50	20	2 (± 1)	21	111	50	30

* ruch sporadyczny

W przypadku montażu w okładzinach z asfaltu lanego prosimy skontaktować się z naszym doradcą technicznym.

Długość fabryczna: 4 m

Standardowe kolory: czarny, szary

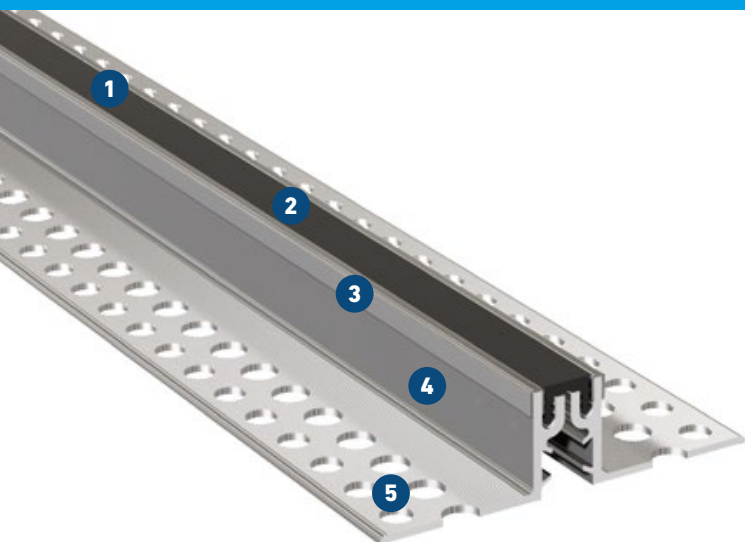


FPG 26 NI

DO POWIERZCHNI ŚCIENNYCH I PODŁOGOWYCH O PODWYŻSZONYCH WYMOGACH HIGIENICZNYCH

MIGUTEK

PROFILE DYLATAcyjne DO SZCZELIN DYLATAcyjNYCH



- 1 Wysokiej jakości wkładka**
Odporność na ścieranie, odporność na zmiany temperatury (-30°C do + 120°C), możliwość wymiany
- 2 Gładka wkładka zapewniająca czyszczenie bez gromadzenia się pozostałości**
Antybakteryjna i neutralna dla fizjologii człowieka
- 3 Powierzchnia widoczna ze stali szlachetnej**
- 4 Wysoka odporność na obciążenia dzięki stabilnej konstrukcji**
Masywne, aluminiowe ramiona
- 5 Bezpieczeństwo dzięki ramieniu mocującemu typu MultiHole**
Dobre przyleganie i pewne zespolenie

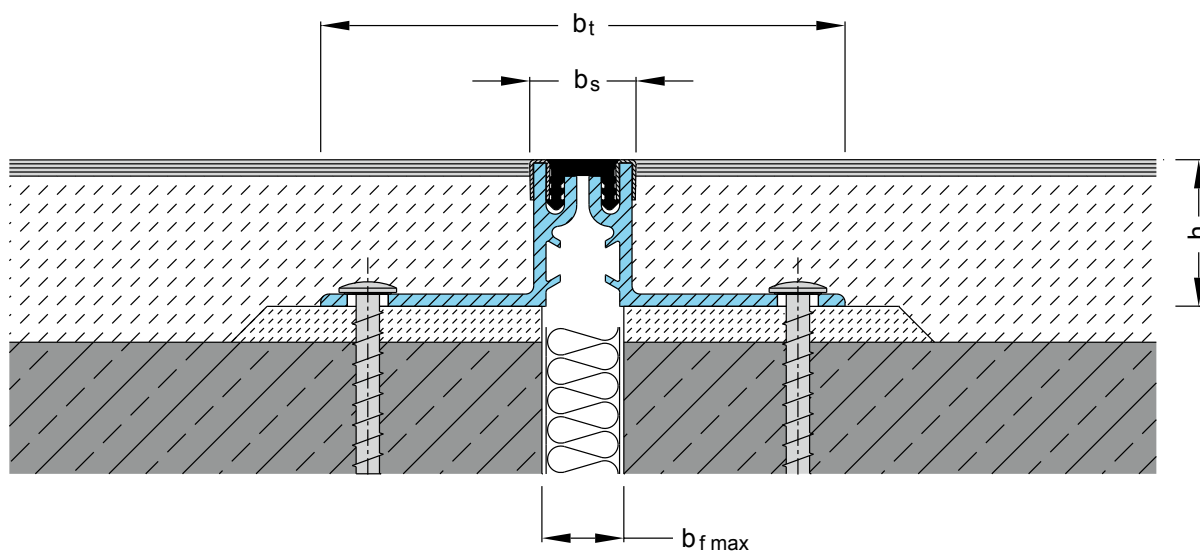
profil	szerokość fugi max. $b_{f \max}$ [mm]	maksymalny zakres przemieszczeń Δb_r [mm]	widoczna szerokość profilu b_s [mm]	całkowita szerokość profilu b_t [mm]	wysokość profilu h [mm]	wytrzymałość* [kN]	wytrzymałość [kN]	wytrzymałość szerokości koła [kg/mm]
FPG 26 NI	20	2 (± 1)	27	128	35	300	70	5

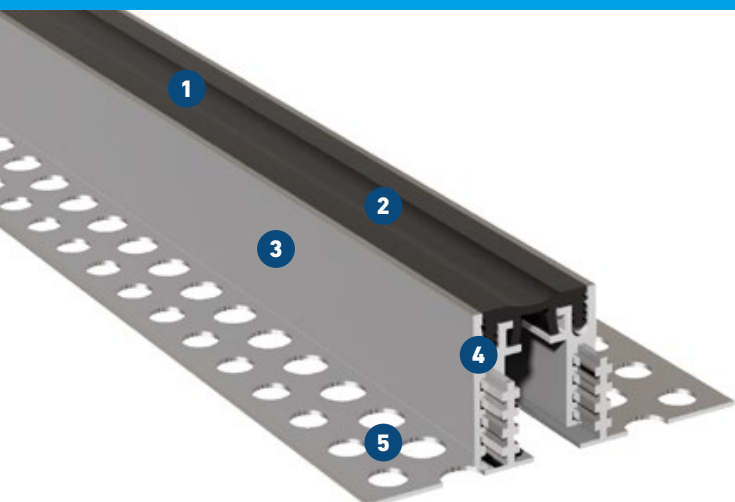
Dane dotyczące możliwego obciążenia nie dotyczą wariantu montażu jako montaż pływający.

W przypadku montażu w okładzinach z asfaltu lanego prosimy skontaktować się z naszym doradcą technicznym.

Długość fabryczna: 4 m

Standardowe kolory: czarny, szary





- 1 Wysokiej jakości wkładka**
Odporność na ścieranie, odporność na zmiany temperatury (-30°C do + 120°C), możliwość wymiany
- 2 Gładka wkładka zapewniająca czyszczenie bez gromadzenia się pozostałości**
Antybakteryjna i neutralna dla fizjologii człowieka
- 3 Montaż oszczędzający czas**
Masywne aluminiowe, lekkie ramiona mocujące, przygotowane do szybkiego montażu na powierzchniach podłogowych wykończonych glazurą lub płytkami ceramicznymi
- 4 Bezpieczeństwo dzięki ramieniu mocującemu typu MultiHole**
Dobre przyleganie i pewne zespolenie
- 5 Elastyczne dopasowanie do warunków panujących na budowie**
Konstrukcja profili z możliwością dopasowania do konkretnych wysokości

profil	szerokość fugi max. $b_f \text{ max}$ [mm]	maksymalny zakres przesunięcia Δb_r [mm]	widoczna szerokość profilu b_s [mm]	całkowita szerokość profilu b_t [mm]	wysokość profilu h [mm]	wytrzymałość* [kN]	wytrzymałość* [kN]
FG 35/15	30	6 (± 3)	35	108	15	30	30
FG 35/20	30	6 (± 3)	35	108	20	30	30
FG 35/25	30	6 (± 3)	35	108	25	30	30
FG 35/35	30	6 (± 3)	35	125	35	30	30
FG 35/50	30	6 (± 3)	35	125	50	30	30
FG 35/4055	30	6 (± 3)	35	108	40, 45, 50, 55	30	30
FG 35/6075	30	6 (± 3)	35	108	60, 65, 70, 75	30	30
FG 35/7590	30	6 (± 3)	35	108	75, 80, 85, 90	30	30
FG 35/90105	30	6 (± 3)	35	108	90, 95, 100, 105	30	30

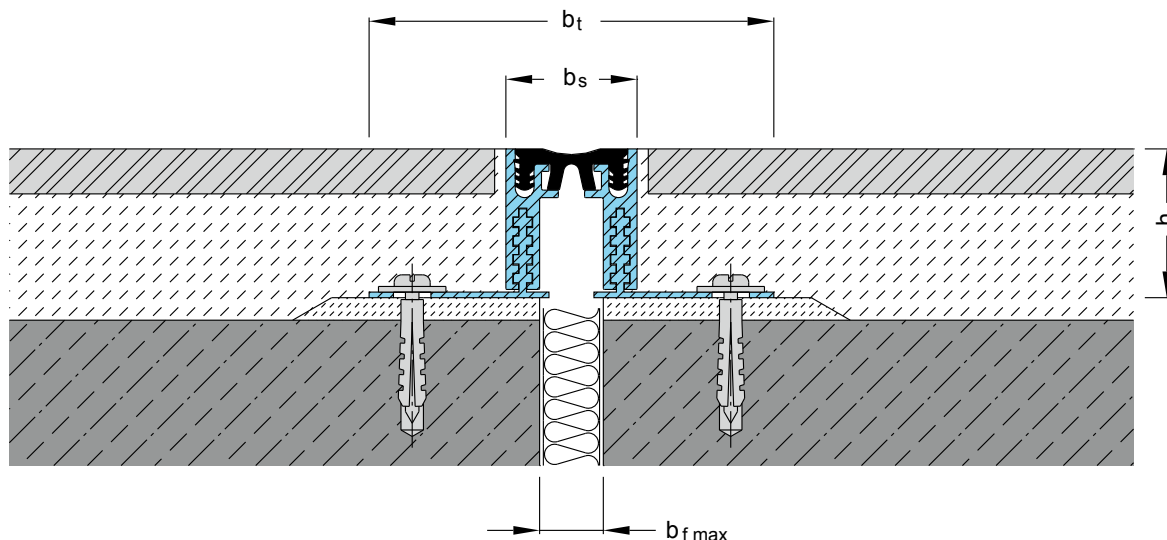
* ruch sporadyczny

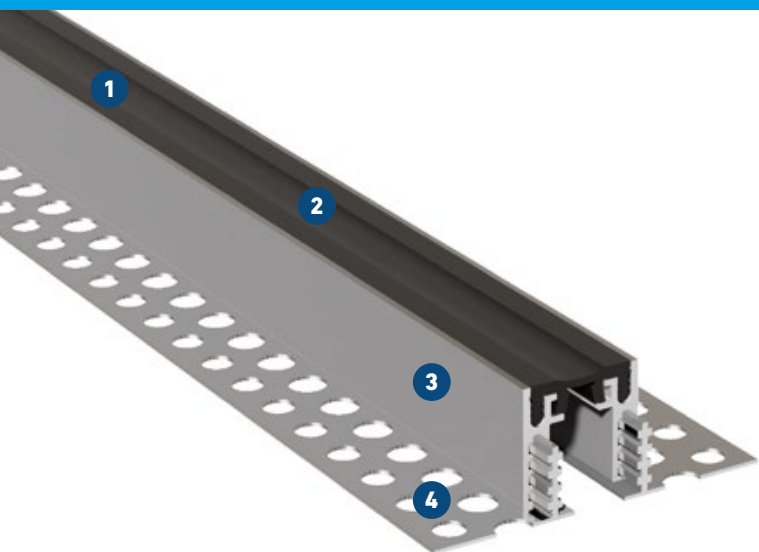
Dane dotyczące możliwego obciążenia nie dotyczą wariantu montażu jako montaż pływający.

W przypadku montażu w okładzinach z asfaltu lanego prosimy skontaktować się z naszym doradcą technicznym.

Długość fabryczna: 4 m

Standardowe kolory: czarny, szary, beżowy, brązowy





- 1 Wysokiej jakości wkładka**
Odporność na ścieranie, odporność na zmiany temperatury (-30°C do + 120°C), możliwość wymiany
- 2 Gładka wkładka zapewniająca czyszczenie bez gromadzenia się pozostałości**
Antybakteryjna i neutralna dla fizjologii człowieka
Elastyczne dopasowanie do warunków panujących na budowie
Konstrukcja profili z możliwością dopasowania do konkretnych wysokości
- 3 Montaż oszczędzający czas**
Masywne aluminiowe, lekkie ramiona mocujące, przygotowane do szybkiego montażu na powierzchniach podłogowych wykończonych glazurą lub płytkami ceramicznymi
- 4 Bezpieczeństwo dzięki ramieniu mocującemu typu MultiHole**
Dobre przyleganie i pewne zespolenie

profil	szerokość fugi max. $b_f \text{ max}$ [mm]	maksymalny zakres przeszerzenia Δb_r [mm]	widoczna szerokość profilu b_s [mm]	całkowita szerokość profilu b_t [mm]	wysokość profilu h [mm]	wytrzymałość [kN]	wytrzymałość* [kN]
FG 41/15	35	6 (± 3)	41	114	15	30	30
FG 41/20	35	6 (± 3)	41	114	20	30	30
FG 41/25	35	6 (± 3)	41	114	25	30	30
FG 41/35	35	6 (± 3)	41	131	35	30	30
FG 41/50	35	6 (± 3)	41	131	50	30	30
FG 41/4055	35	6 (± 3)	41	114	40, 45, 50, 55	30	30
FG 41/6075	35	6 (± 3)	41	114	60, 65, 70, 75	30	30
FG 41/7590	35	6 (± 3)	41	114	75, 80, 85, 90	30	30
FG 41/90105	35	6 (± 3)	41	114	90, 95, 100, 105	30	30

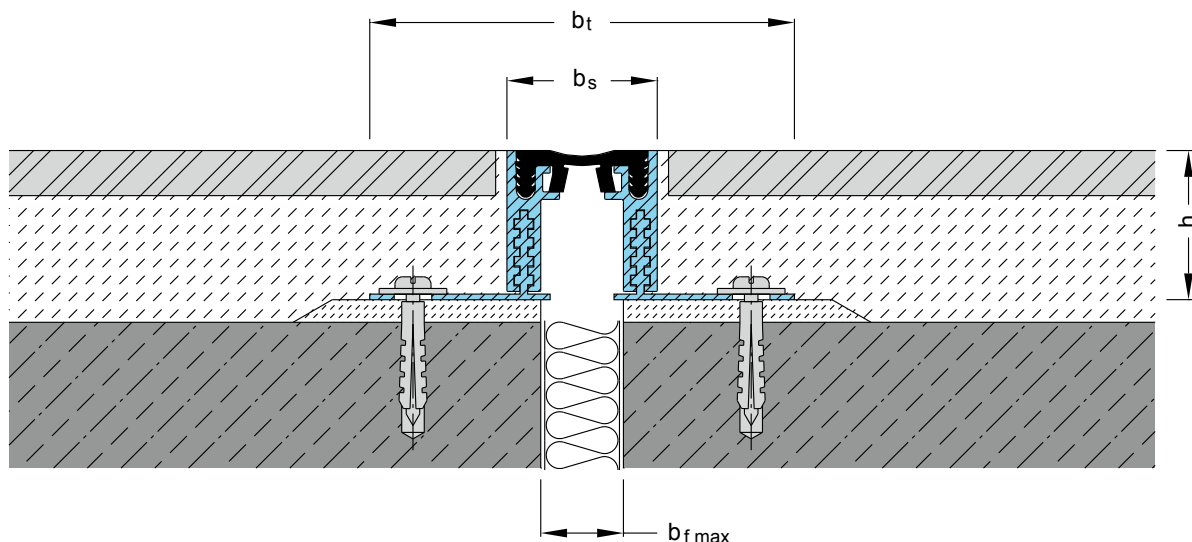
* ruch sporadyczny

Dane dotyczące możliwego obciążenia nie dotyczą wariantu montażu jako montaż pływający.

W przypadku montażu w okładzinach z asfaltu lanego prosimy skontaktować się z naszym doradcą technicznym.

Długość fabryczna: 4 m

Standardowe kolory: czarny, szary, beżowy

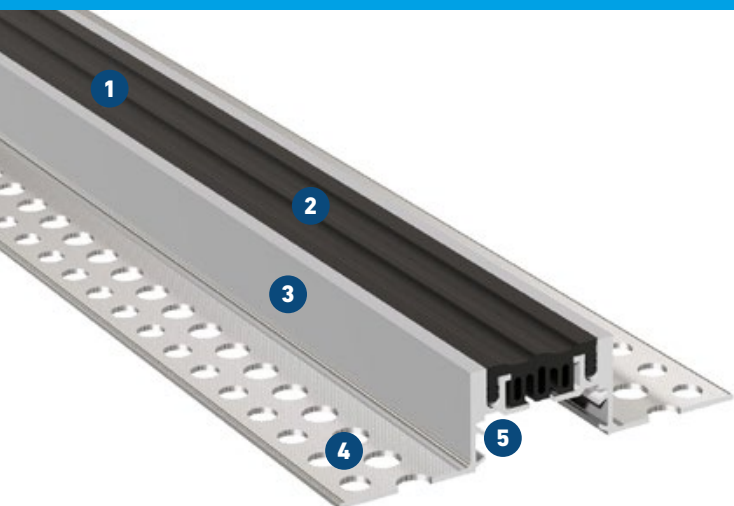


FPG 55

DO POWIERZCHNI PODŁOGOWYCH O PODWYŻSZONYCH WYMOGACH
HIGIENICZNYCH

MIGUTEC

PROFILE DYLATAcyjne DO SZCZELIN DYLATAcyjNYCH



- 1 Wysokiej jakości wkładka**
Odporność na ścieranie, odporność na zmiany temperatury (-30°C do + 120°C), możliwość wymiany
- 2 Gładka wkładka zapewniająca czyszczenie bez gromadzenia się pozostałości**
Antybakteryjna i neutralna dla fizjologii człowieka
- 3 Wysoka odporność na obciążenia dzięki stabilnej konstrukcji**
Masywne, aluminiowe ramiona
- 4 Bezpieczeństwo dzięki ramieniu mocującemu typu MultiHole**
Dobre przyleganie i pewne zespolenie
- 5 Montaż oszczędzający czas**
Kołki połączeniowe gwarantują szybki i dokładny montaż

profil	szerokość fugi max. $b_{f \max}$ [mm]	maksymalny zakres przemieszczeń Δb_r [mm]	widoczna szerokość profilu b_s [mm]	całkowita szerokość profilu b_t [mm]	wysokość profilu h [mm]	wytrzymałość [kN]	wytrzymałość* [kN]
FPG 55/20	50	8 (± 4)	55	150	20	30	300
FPG 55/25	50	8 (± 4)	55	150	25	30	300
FPG 55/35	50	8 (± 4)	55	150	35	30	300
FPG 55/50	50	8 (± 4)	55	150	50	30	300
FPG 55/75	50	8 (± 4)	55	150	75	30	300

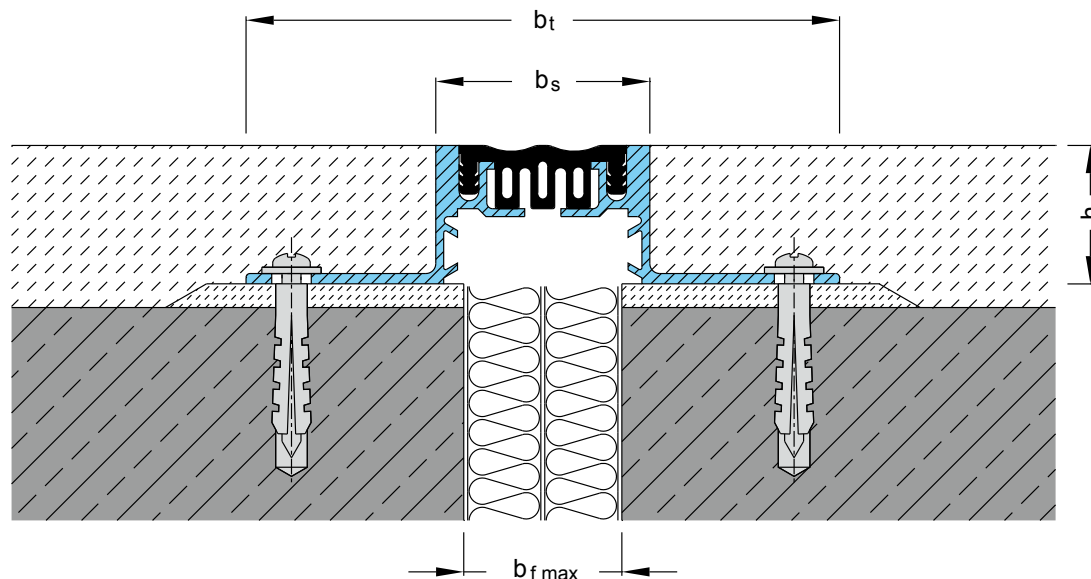
* ruch sporadyczny

Profile o większej wysokości na zapytanie.

W przypadku montażu w okładzinach z asfaltu lanego prosimy skontaktować się z naszym doradcą technicznym.

Długość fabryczna: 4 m

Standardowe kolory: czarny, szary, beżowy

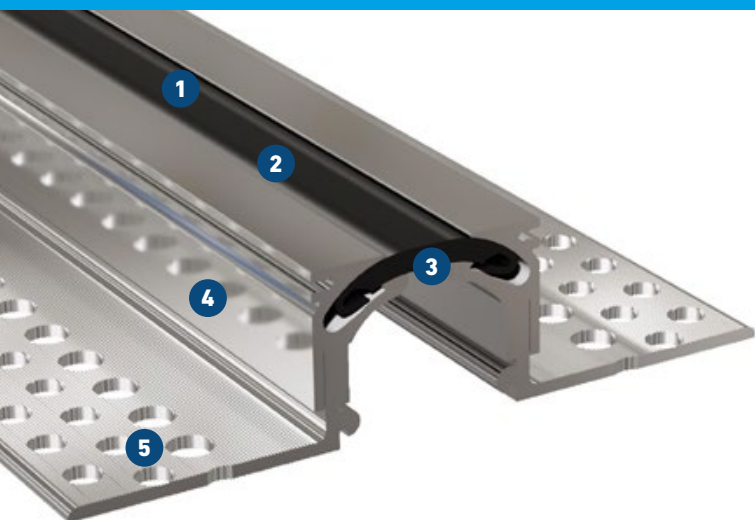


FGH 65

DO POWIERZCHNI ŚCIENNYCH I PODŁOGOWYCH O PODWYŻSZONYCH WYMOGACH HIGIENICZNYCH

MIGUTEC

PROFILE DYLATAcyjne DO SZCZELIN DYLATAcyjNYCH



- 1 Gładka wkładka zapewniająca czyszczenie bez gromadzenia się pozostałości**
Antybakteryjna i neutralna dla fizjologii człowieka
- 2 Symetryczna powierzchnia widoczna, bez przerw**
Specjalna, wytrzymała wkładka, redukująca hałas przy przejeździe
- 3 Nowoczesne rozwiązanie**
Wysoka absorpcja przemieszczeń dzięki innowacyjnemu systemowi
- 4 Wysoka odporność na obciążenia dzięki stabilnej konstrukcji**
Bezpieczeństwo dzięki ramieniu mocującemu typu MultiHole
- 5 Elastyczne opcje zakotwienia i pewne zespolenie**
Możliwość kombinacji z przeróżnymi wykończeniami powierzchni

Innowacyjne rozwiązanie

Dostosowany do obciążeń powodowanych przez typowe urządzenia szpitalne, np. łóżka i wózki do transportu jedzenia

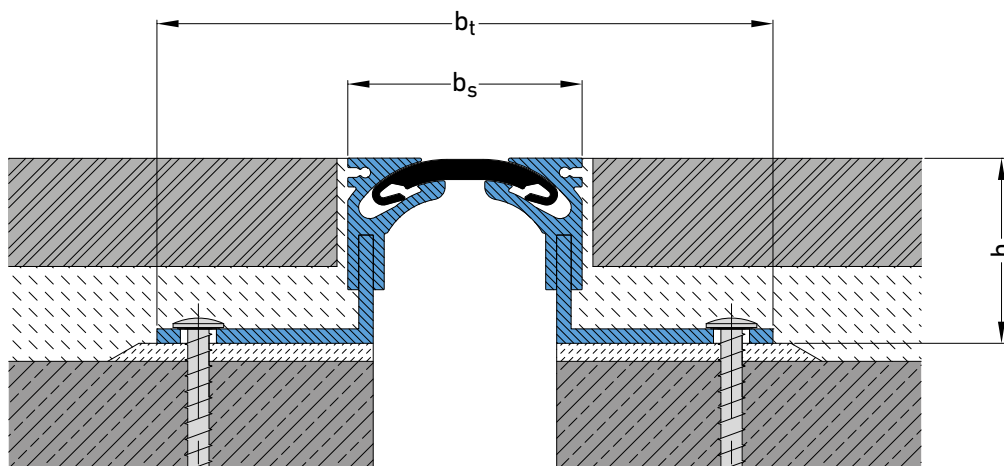
profil	szerokość fugi max. $b_{f \max}$ [mm]	maksymalny zakres przemieszczeń Δb_r [mm]	widoczna szerokość profilu b_s [mm]	całkowita szerokość profilu b_t [mm]	wysokość profilu h [mm]	wytrzymałość  [kN]	wytrzymałość*  [kN]
FGH 65/38	50	20 (± 10)	65	148	38	30	300
FGH 65/50	50	20 (± 10)	65	171	50	30	300
FGH 65/60	50	20 (± 10)	65	171	60	30	300
FGH 65/70	50	20 (± 10)	65	171	70	30	300

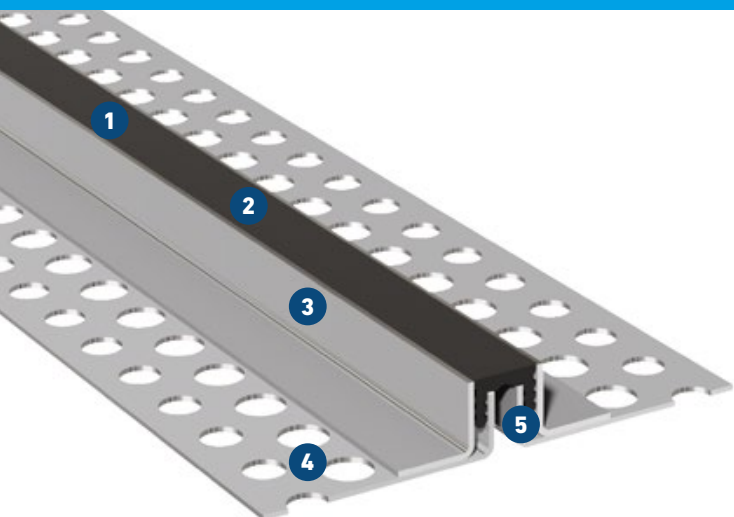
* ruch sporadyczny

Dane dotyczące możliwego obciążenia nie dotyczą wariantu montażu jako montaż pływający. W przypadku montażu w okładzinach z asfaltu lanego prosimy skontaktować się z naszym doradcą technicznym. Obciążenia wynikające z przejazdu łóżek szpitalnych i innych typowych dla szpitali urządzeń są dopuszczalne.

Długość fabryczna: 3 m

Standardowe kolory: czarny, szary





- 1 Wysokiej jakości wkładka**
Odporność na ścieranie, odporność na zmiany temperatury (-30°C do + 120°C), możliwość wymiany
- 2 Gładka wkładka zapewniająca czyszczenie bez gromadzenia się pozostałości**
Antybakteryjna i neutralna dla fizjologii człowieka
- 3 Wysoka odporność na obciążenia dzięki stabilnej konstrukcji**
Masywne, aluminiowe ramiona
- 4 Bezpieczeństwo dzięki ramieniu mocującemu typu MultiHole**
Dobre przyleganie i pewne zespolenie
- 5 Montaż oszczędzający czas**
Kołki połączeniowe gwarantują szybki i dokładny montaż

profil	szerokość fugi max. $b_{f \max}$ [mm]	maksymalny zakres przemieszczeń Δb_r [mm]	widoczna szerokość profilu b_s [mm]	całkowita szerokość profilu b_t [mm]	wysokość profilu h [mm]	wytrzymałość* [kN]	wytrzymałość* [kN]
ESG 20/20	20	2 (± 1)	20	126	20	30	30
ESG 20/35	20	2 (± 1)	20	95	35	30	30
ESG 20/40	20	2 (± 1)	20	95	40	30	30
ESG 20/50	20	2 (± 1)	20	95	50	30	30

* ruch sporadyczny

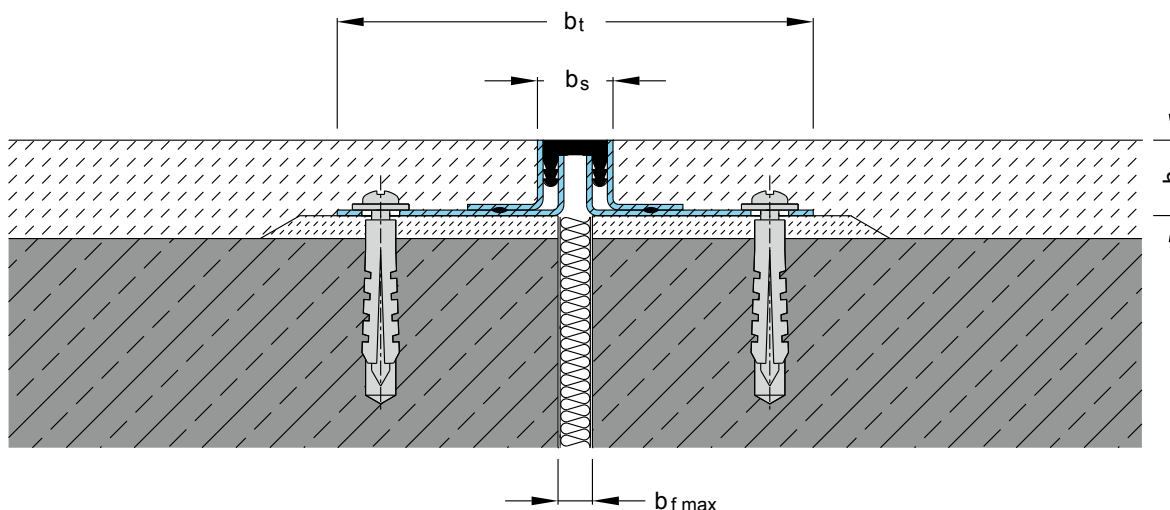
Profile o większej wysokości na zapytanie.

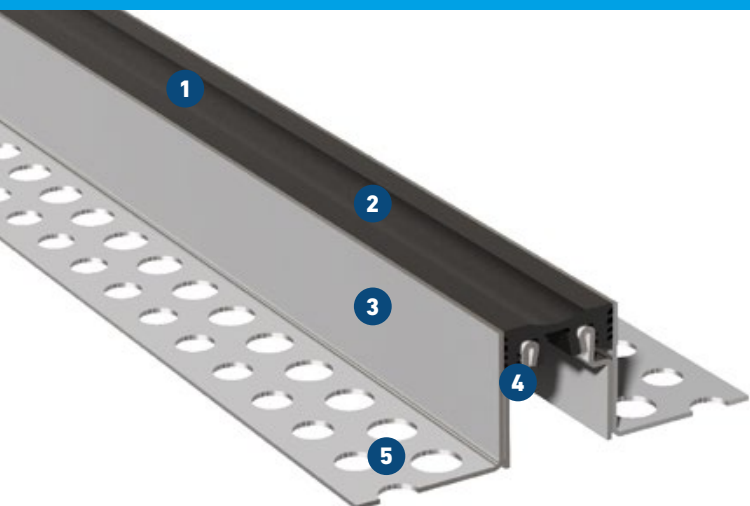
Dane dotyczące możliwego obciążenia nie dotyczą wariantu montażu jako montaż pływający.

Materiał: 1.4301

Długość fabryczna: 3 m (ESG 20/20: 2 m)

Standardowe kolory: czarny, szary. Kątownik stalowy: kolor naturalny.





- 1 Wysokiej jakości wkładka**
Odporność na ścieranie, odporność na zmiany temperatury (-30°C do + 120°C), możliwość wymiany
- 2 Gładka wkładka zapewniająca czyszczenie bez gromadzenia się pozostałości**
Antybakteryjna i neutralna dla fizjologii człowieka
- 3 Masywne kątowniki ze stali szlachetnej**
Odporność na działanie agresywnych mediów (np. wody morskiej)
- 4 Wysoka swoboda ruchów**
Kompensuje osiadanie (pochłania przemieszczanie w trzech płaszczyznach)
- 5 Bezpieczeństwo dzięki ramieniu mocującemu typu MultiHole**
Dobre przyleganie i pewne zespolenie

profil	szerokość fugi max. $b_{f \max}$ [mm]	maksymalny zakres przemieszczeń Δb_r [mm]	widoczna szerokość profilu b_s [mm]	całkowita szerokość profilu b_t [mm]	wysokość profilu h [mm]	wytrzymałość* [kN]	wytrzymałość* [kN]
ESG 33/15	30	6 (± 3)	33	139	15	30	30
ESG 33/35	30	6 (± 3)	33	108	35	30	30
ESG 33/40	30	6 (± 3)	33	108	40	30	30
ESG 33/50	30	6 (± 3)	33	108	50	30	30

* ruch sporadyczny

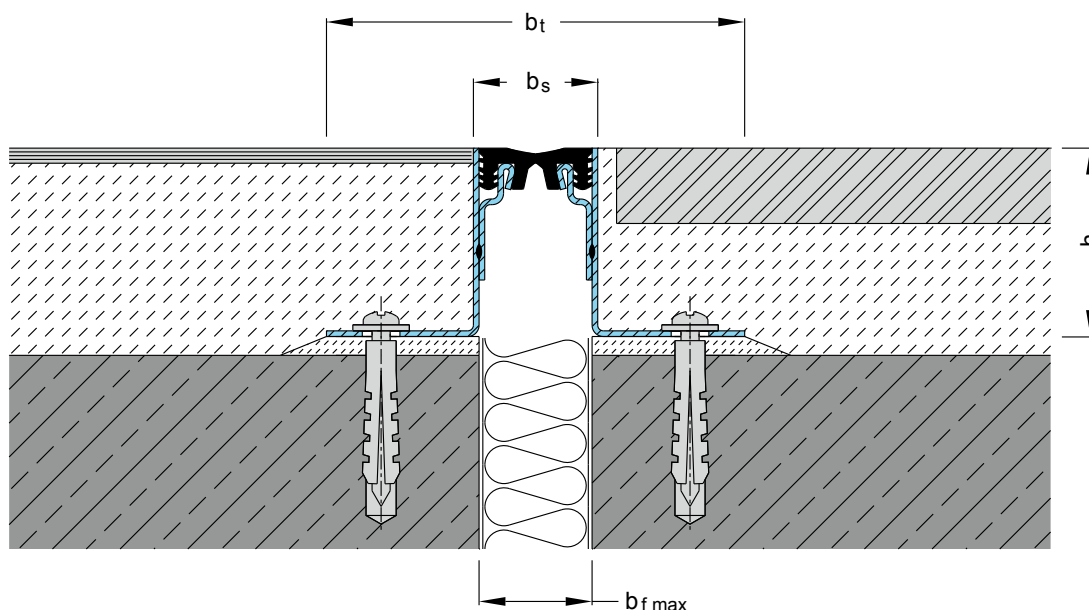
Profile o większej wysokości na zapytanie.

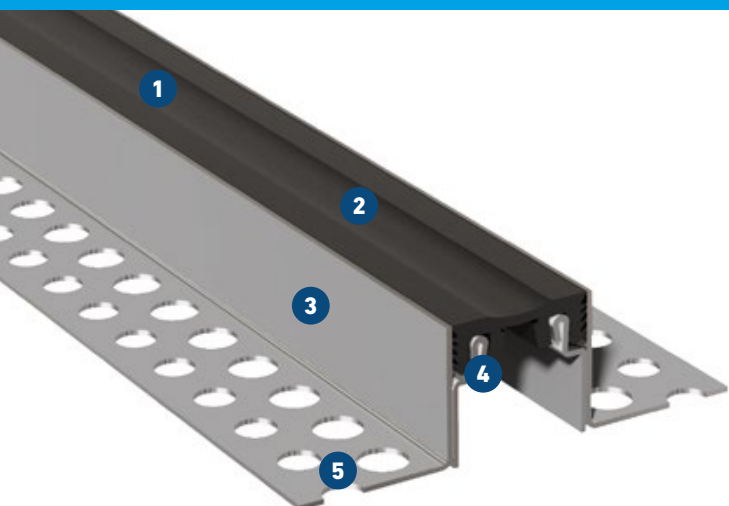
Dane dotyczące możliwego obciążenia nie dotyczą wariantu montażu jako montaż pływający.

Materiał: 1.4301

Długość fabryczna: 3 m (ESG 33/15: 2 m)

Standardowe kolory: czarny, szary, beżowy, brązowy. Kątownik stalowy: kolor naturalny.





- 1 Wysokiej jakości wkładka**
Odporność na ścieranie, odporność na zmiany temperatury (-30°C do + 120°C), możliwość wymiany
- 2 Gładka wkładka zapewniająca czyszczenie bez gromadzenia się pozostałości**
Antybakteryjna i neutralna dla fizjologii człowieka
- 3 Masywne kątowniki ze stali szlachetnej**
Odporność na działanie agresywnych mediów (np. wody morskiej)
- 4 Wysoka swoboda ruchów**
Kompensuje osiadanie (pochłania przemieszczanie w trzech płaszczyznach)
- 5 Bezpieczeństwo dzięki ramieniu mocującemu typu MultiHole**
Dobre przyleganie i pewne zespolenie

profil	szerokość fugi max. $b_{f \max}$ [mm]	maksymalny zakres przemieszczeń Δb_r [mm]	widoczna szerokość profilu b_s [mm]	całkowita szerokość profilu b_t [mm]	wysokość profilu h [mm]	wytrzymałość* [kN]	wytrzymałość* [kN]
ESG 39/15	35	6 (\pm 3)	39	145	15	30	30
ESG 39/35	35	6 (\pm 3)	39	114	35	30	30
ESG 39/40	35	6 (\pm 3)	39	114	40	30	30
ESG 39/50	35	6 (\pm 3)	39	114	50	30	30

* ruch sporadyczny

Profile o większej wysokości na zapytanie.

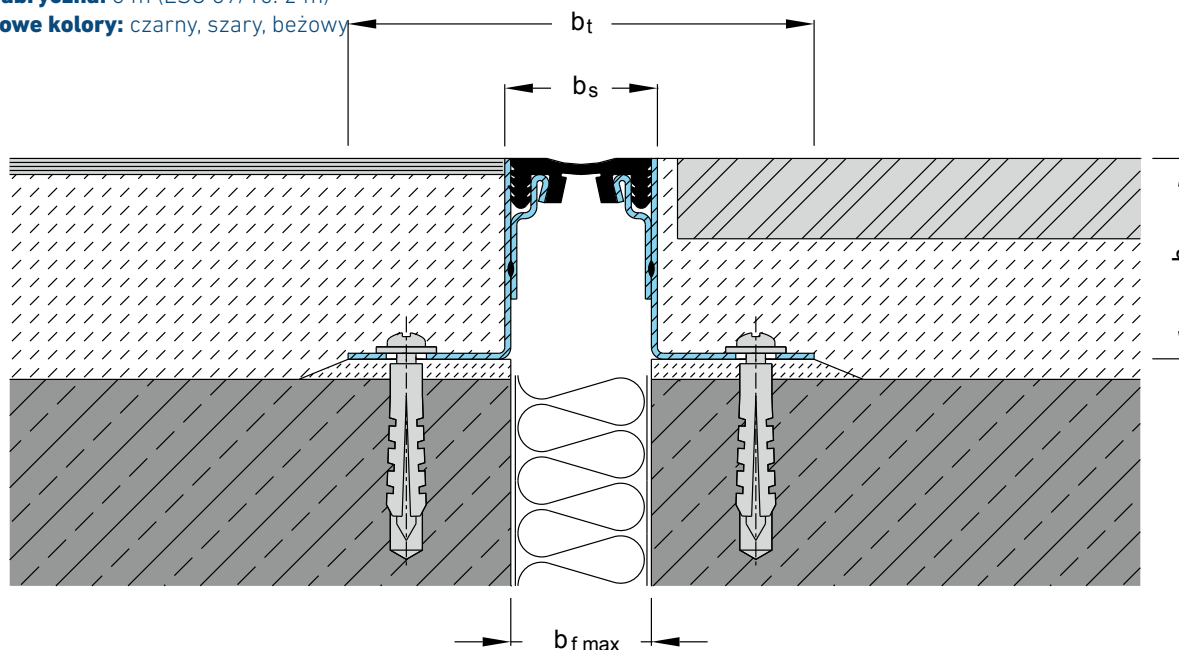
Dane dotyczące możliwego obciążenia nie dotyczą wariantu montażu jako montaż pływający.

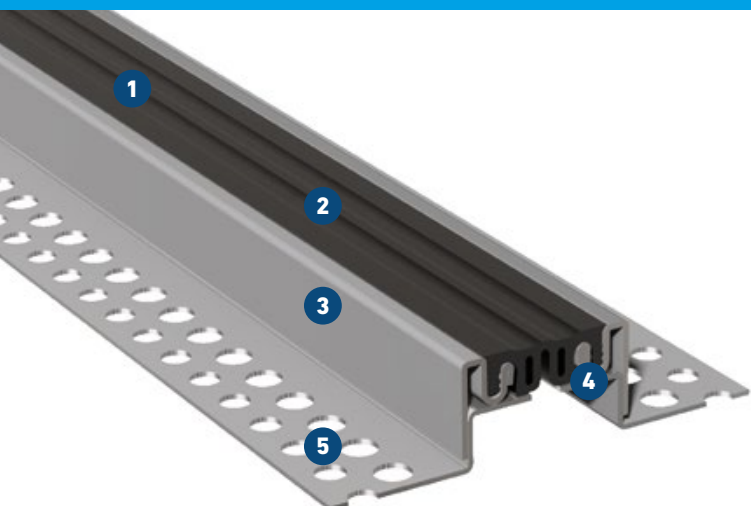
W przypadku montażu w okładzinach z asfaltu lanego prosimy skontaktować się z naszym doradcą technicznym.

Materiał: 1.4301

Długość fabryczna: 3 m (ESG 39/15: 2 m)

Standardowe kolory: czarny, szary, beżowy





- 1 Wysokiej jakości wkładka**
Odporność na ścieranie, odporność na zmiany temperatury (-30°C do + 120°C), możliwość wymiany
- 2 Gładka wkładka zapewniająca czyszczenie bez gromadzenia się pozostałości**
Antybakteryjna i neutralna dla fizjologii człowieka
- 3 Masywne kątowniki ze stali szlachetnej**
Odporność na działanie agresywnych mediów (np. wody morskiej)
- 4 Wysoka odporność na obciążenia**
przejazdy wózków widłowych
- 5 Bezpieczeństwo dzięki ramieniu mocującemu typu MultiHole**
Dobre przyleganie i pewne zespolenie

Wysoka swoboda ruchów

Kompensuje osiadanie
(pochłania przemieszczanie w trzech płaszczyznach)

profil	szerokość fugi max. $b_{f \max}$ [mm]	maksymalny zakres przemieszczeń Δb [mm]	widoczna szerokość profilu b_s [mm]	całkowita szerokość profilu b_t [mm]	wysokość profilu h [mm]	wytrzymałość  [kN]	wytrzymałość  [kN]	wytrzymałość  [kN]
ESG 60/19	40	8 (± 4)	60	160	19	30	90	35
ESG 60/35	50	8 (± 4)	60	152	35	30	90	35
ESG 60/45	50	8 (± 4)	60	152	45	30	90	35
ESG 60/55	50	8 (± 4)	60	152	55	30	90	35

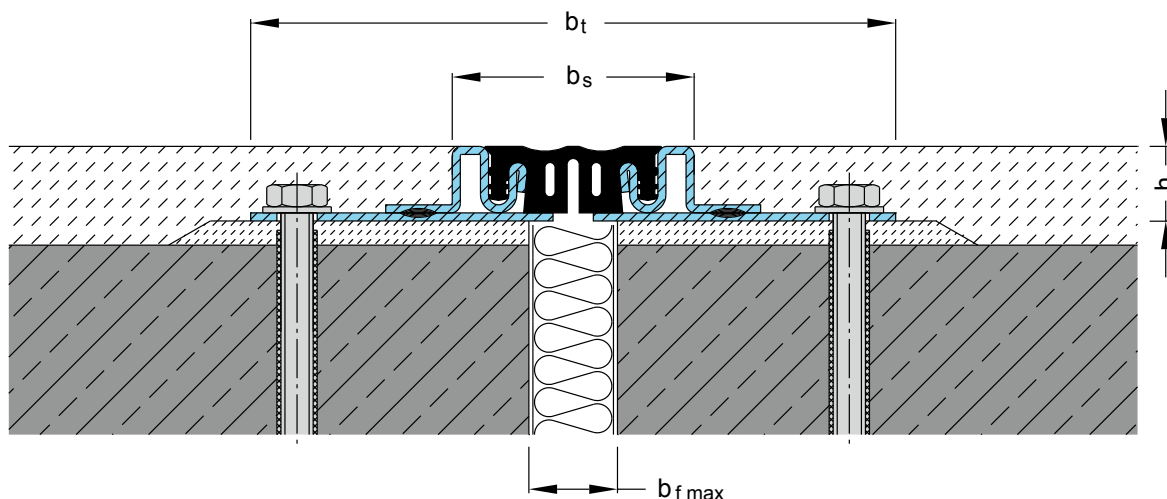
Profile o większej wysokości na zapytanie.

Dane dotyczące możliwego obciążenia nie dotyczą wariantu montażu jako montaż pływający.

Materiał: 1.4401

Długość fabryczna: 4 m

Standardowe kolory: szary



FNG 20

DO POWIERZCHNI PODŁOGOWYCH – PÓŹNIEJSZY MONTAŻ, Z GŁADKĄ WKŁADKĄ

MIGUTEK

PROFILE DYLATACYJNE DO SZCZELIN DYLATACYJNYCH



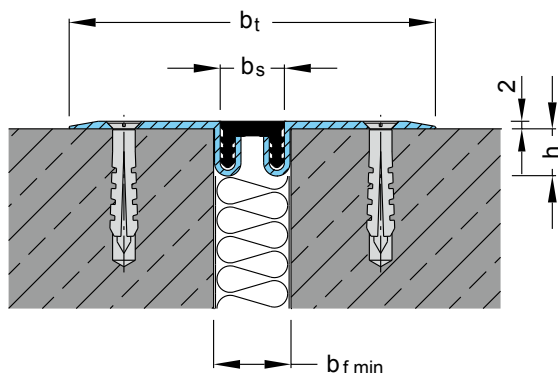
- 1 Wysokiej jakości wkładka**
Odporność na ścieranie, odporność na zmiany temperatury (-30°C do + 120°C), możliwość wymiany
- 2 Możliwość wymiany wkładki w każdej chwili**
- 3 Powierzchnia antypoślizgowa gwarantująca bezpieczeństwo**
Specjalna struktura rowków, profile nadają się również do hal sportowych
- 4 Wyjątkowo płaska konstrukcja**
Optymalne do montażu późniejszego

profil	wymagana szerokość fugi $b_{f \min}$ [mm]	maksymalny zakres przesunięcia Δb_r [mm]	szerokość wkładki b_s [mm]	całkowita szerokość profilu b_t [mm]	głębokość zabudowy h [mm]	grubość ramienia aluminiowego [mm]	wytrzymałość*
FNG 20	20	2 (± 1)	17	97	12	2	Piesi

* ruch lekkich pojazdów transportowych - na zapytanie

Długość fabryczna: 4 m

Standardowe kolory: czarny, szary



FNG 35

Z GŁADKĄ WKŁADKĄ; DO POWIERZCHNI PODŁOGOWYCH – PÓŹNIEJSZY MONTAŻ

MIGUTEC

PROFILE DYLATACYJNE DO SZCZELIN DYLATACYJNYCH



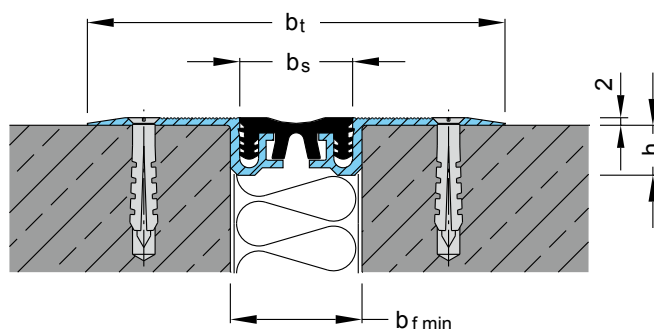
- 1 Wysokiej jakości wkładka**
Odporność na ścieranie, odporność na zmiany temperatury (-30°C do + 120°C), możliwość wymiany
- 2 Możliwość wymiany wkładki w każdej chwili**
- 3 Powierzchnia antypoślizgowa gwarantująca bezpieczeństwo**
Specjalna struktura rowków, profile nadają się również do hal sportowych
- 4 Wyjątkowo płaska konstrukcja**
Optymalne do montażu późniejszego

profil	wymagana szerokość fugi $b_{f \text{ min}}$ [mm]	maksymalny zakres przemieszczeń Δb_r [mm]	szerokość wkładki b_s [mm]	całkowita szerokość profilu b_t [mm]	głębokość zabudowy h [mm]	grubość ramienia aluminiowego [mm]	wytrzymałość*
FNG 35	35	6 (± 3)	30	112	13	2	Piesi

* ruch lekkich pojazdów transportowych - na zapytanie

Długość fabryczna: 4 m

Standardowe kolory: czarny, szary, beżowy, brązowy



FNG 41

Z GŁADKĄ WKŁADKĄ; DO POWIERZCHNI PODŁOGOWYCH – PÓŹNIEJSZY MONTAŻ

MIGUTEK

PROFILE DYLATAcyjne DO SZCZELIN DYLATAcyjNYCH



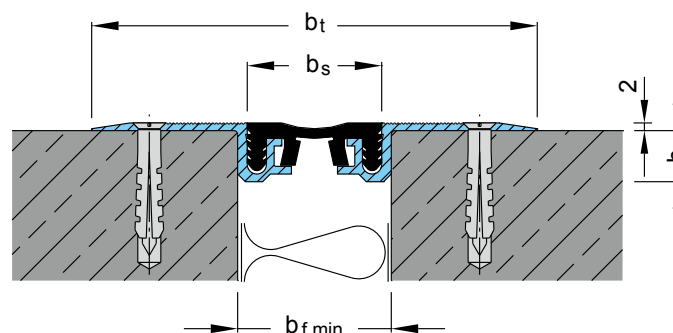
- 1 Wysokiej jakości wkładka**
Odporność na ścieranie, odporność na zmiany temperatury (-30°C do + 120°C), możliwość wymiany
- 2 Powierzchnia antypoślizgowa gwarantująca bezpieczeństwo**
Specjalna struktura rowków, profile nadają się również do hal sportowych
- 3 Możliwość wymiany wkładki w każdej chwili**
Wyjątkowo płaska konstrukcja
- 4 Optymalne do montażu późniejszego**

profil	wymagana szerokość fugi b_f min [mm]	maksymalny zakres przesunięć Δb_r [mm]	szerokość wkładki b_s [mm]	całkowita szerokość profilu b_t [mm]	głębokość zabudowy h [mm]	grubość ramienia aluminiowego [mm]	wytrzymałość*
FNG 41	41	6 (± 3)	35	118	13	2	

* ruch lekkich pojazdów transportowych - na zapytanie

Długość fabryczna: 4 m

Standardowe kolory: czarny, szary, beżowy

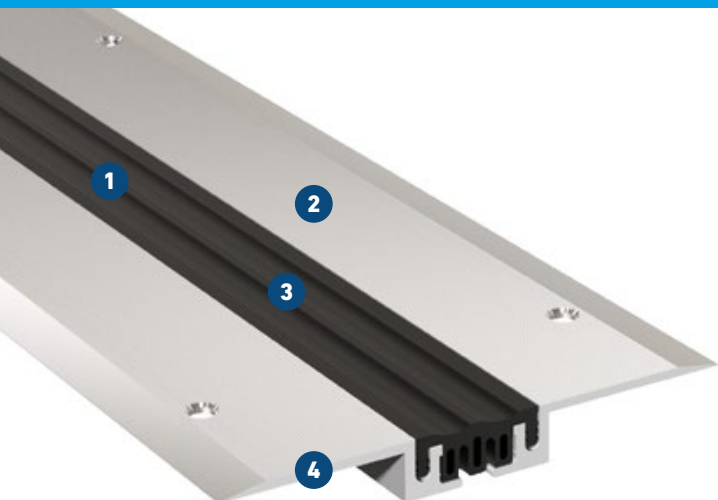


FNG 50

Z GŁADKĄ WKŁADKĄ; DO POWIERZCHNI PODŁOGOWYCH – PÓŹNIEJSZY MONTAŻ

MIGUTEC

PROFILE DYLATACYJNE DO SZCZELIN DYLATACYJNYCH



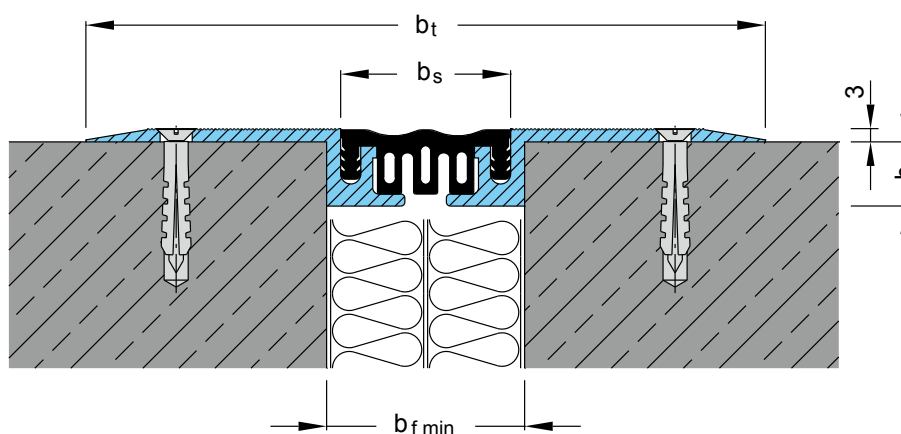
- 1 Wysokiej jakości wkładka**
Odporność na ścieranie, odporność na zmiany temperatury (-30°C do + 120°C), możliwość wymiany
- 2 Powierzchnia antypoślizgowa gwarantująca bezpieczeństwo**
Specjalna struktura rowków, profile nadają się również do hal sportowych
- 3 Możliwość wymiany wkładki w każdej chwili**
- 4 Wyjątkowo płaska konstrukcja**
Optymalne do montażu późniejszego

profil	wymagana szerokość fugi $b_{f \text{ min}}$ [mm]	maksymalny zakres przemieszczeń Δb_r [mm]	szerokość wkładki b_s [mm]	całkowita szerokość profilu b_t [mm]	głębokość zabudowy h [mm]	grubość ramienia aluminiowego [mm]	wytrzymałość*
FNG 50	50	8 (± 4)	43	170	16	3	Piesi

* ruch lekkich pojazdów transportowych - na zapytanie

Długość fabryczna: 4 m

Standardowe kolory: czarny, szary, beżowy



FN 20

DO POWIERZCHNI PODŁOGOWYCH – PÓŹNIEJSZY MONTAŻ

MIGUTEC

PROFILE DYLATACYJNE DO SZCZELIN DYLATACYJNYCH



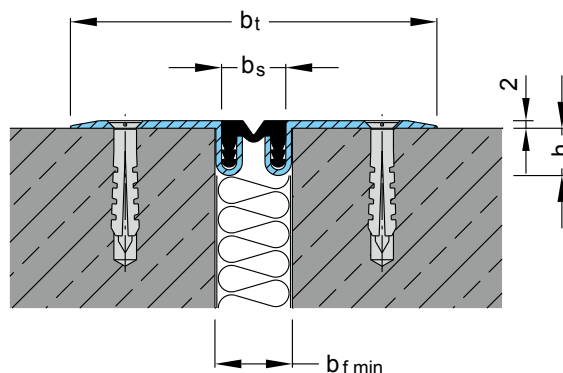
- 1 Powierzchnia antypoślizgowa gwarantująca bezpieczeństwo**
Specjalna struktura rowków, profile nadają się również do hal sportowych
- 2 Wysokiej jakości wkładka**
Odporność na ścieranie, odporność na zmiany temperatury (-30°C do + 120°C), możliwość wymiany
- 3 Możliwość wymiany wkładki w każdej chwili**
- 4 Wyjątkowo płaska konstrukcja**
Optymalna do montażu późniejszego

profil	wymagana szerokość fugi $b_{f \text{ min}}$ [mm]	maksymalny zakres przeszczeń Δb_r [mm]	szerokość wkładki b_s [mm]	całkowita szerokość profilu b_t [mm]	głębokość zabudowy h [mm]	grubość ramienia aluminiowego [mm]	wytrzymałość*
FN 20	20	5 (+3/-2)	17	97	12	2	Piesi

* ruch lekkich pojazdów transportowych - na zapytanie

Długość fabryczna: 4 m

Standardowe kolory: czarny, szary

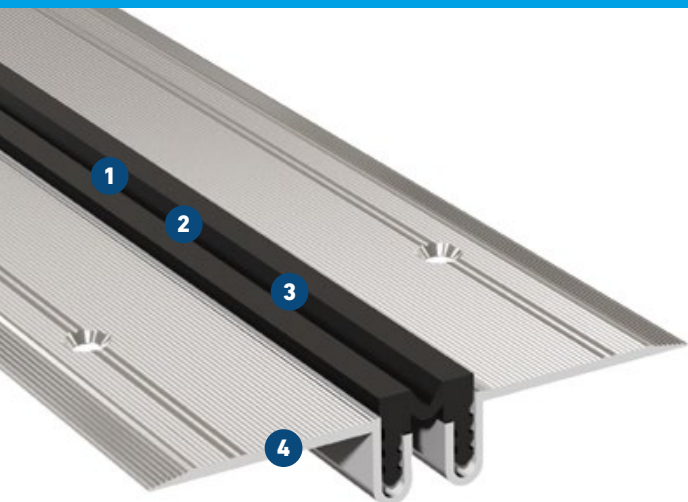


FKN 20


DO POWIERZCHNI PODŁOGOWYCH Z OKŁADZINĄ Z TWORZYWA SZTUCZNEGO LUB Z LINOLEUM – PÓŹNIEJSZY MONTAŻ

MIGUTEK

PROFILE DYLATACYJNE DO SZCZELIN DYLATACYJNYCH

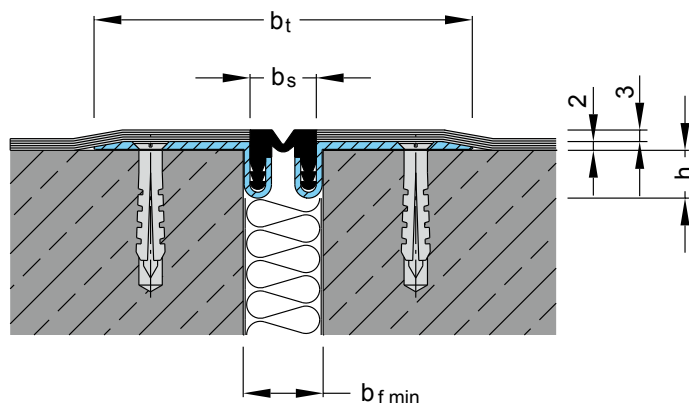


- 1 Optymalnie dopasowana wkładka**
Wkładka z występem na 3 mm, możliwość zespawania z okładzinami PCV
- 2 Wysokiej jakości wkładka**
Odporność na ścieranie, odporność na zmiany temperatury (-30°C do + 120°C), możliwość wymiany
- 3 Możliwość wymiany wkładki w każdej chwili**
- 4 Wyjątkowo płaska konstrukcja**
Optymalna do montażu późniejszego

profil	wymagana szerokość fugi $b_{f \min}$ [mm]	maksymalny zakres przemieszczeń Δb_f [mm]	dłg wykładzin z PCV [grubość mm]	szerokość wkładki b_s [mm]	całkowita szerokość profilu b_t [mm]	głębokość zabudowy h [mm]	grubość ramienia aluminiowego [mm]	wytrzymałość* 
FKN 20	20	5 (+3/-2)	3	17	97	12	2	Piesi

* ruch lekkich pojazdów transportowych - na zapytanie

Długość fabryczna: 4 m
Standardowe kolory: szary

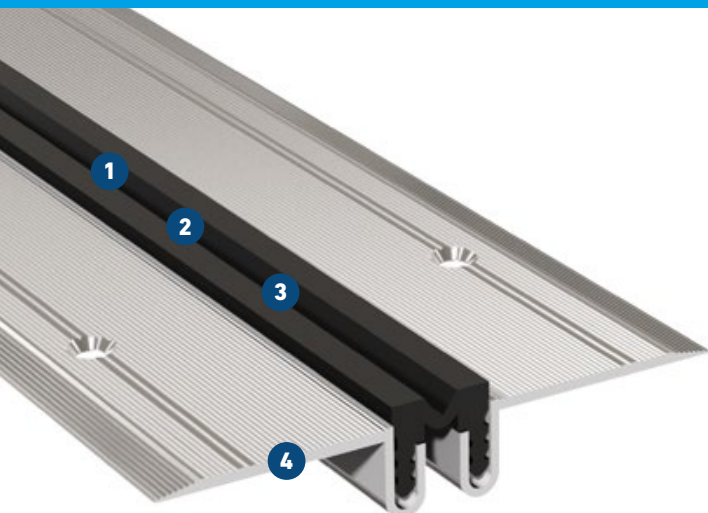


FTN 20


DO POWIERZCHNI PODŁOGOWYCH Z OKŁADZINĄ DYWANOWĄ LUB GUMOWĄ- PÓŹNIEJSZY MONTAŻ

MIGUTEC

PROFILE DYLATACYJNE DO SZCZELIN DYLATACYJNYCH

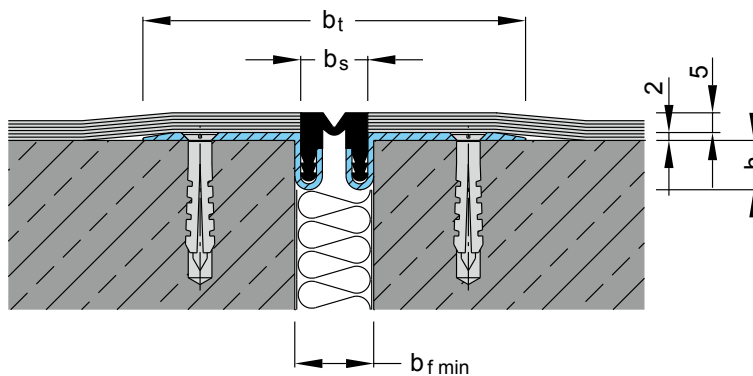


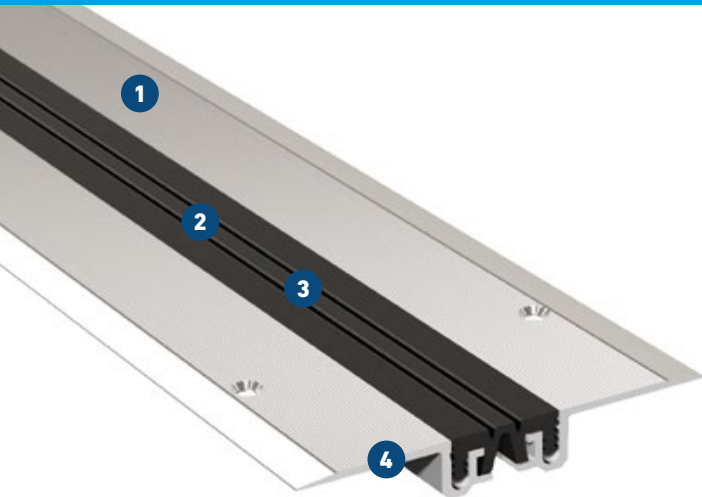
- 1 Optymalnie dopasowana wkładka**
Wkładka z występm na 5 mm, do okładzin dywanowych
- 2 Wysokiej jakości wkładka**
Odporność na ścieranie, odporność na zmiany temperatury (-30°C do + 120°C), możliwość wymiany
- 3 Niskie koszty następcze**
Możliwość wymiany wkładki w każdej chwili
- 4 Wyjątkowo płaska konstrukcja**
Optymalna do montażu późniejszego

profil	wymagana szerokość fugi $b_{f \min}$ [mm]	maksymalny zakres przemieszczeń Δb_r [mm]	szerokość wkładki b_s [mm]	całkowita szerokość profilu b_t [mm]	głębokość zabudowy h [mm]	dla wykładzin dywanowych [grubość mm]	grubość ramienia aluminiowego [mm]	wytrzymałość* 
FTN 20	20	5 (+3/-2)	17	97	12	5	2	Piesi


* ruch lekkich pojazdów transportowych - na zapytanie

Długość fabryczna: 4 m
Standardowe kolory: czarny, szary





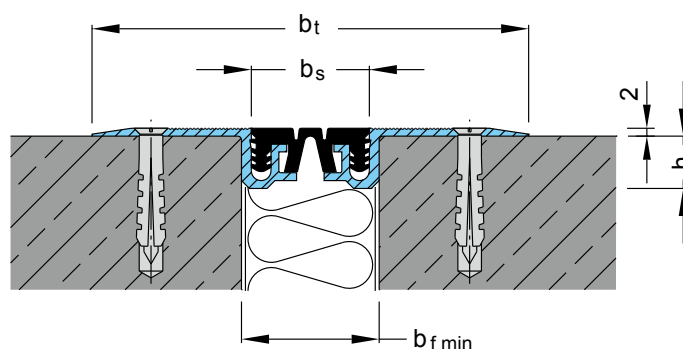
- 1 Powierzchnia antypoślizgowa gwarantująca bezpieczeństwo**
Specjalna struktura rowków, profile nadają się również do hal sportowych
- 2 Wysokiej jakości wkładka**
Odporność na ścieranie, odporność na zmiany temperatury (-30°C do + 120°C), możliwość wymiany
- 3 Możliwość wymiany wkładki w każdej chwili**
- 4 Wyjątkowo płaska konstrukcja**
Optymalna do montażu późniejszego

profil	wymagana szerokość fugi $b_{f \text{ min}}$ [mm]	maksymalny zakres przesunięć Δb_r [mm]	szerokość wkładki b_s [mm]	całkowita szerokość profilu b_t [mm]	głębokość zabudowy h [mm]	grubość ramienia aluminiowego [mm]	wytrzymałość* 
FN 35	35	10 (± 5)	30	112	13	2	Piesi

* ruch lekkich pojazdów transportowych - na zapytanie


Długość fabryczna: 4 m

Standardowe kolory: czarny, szary, beżowy





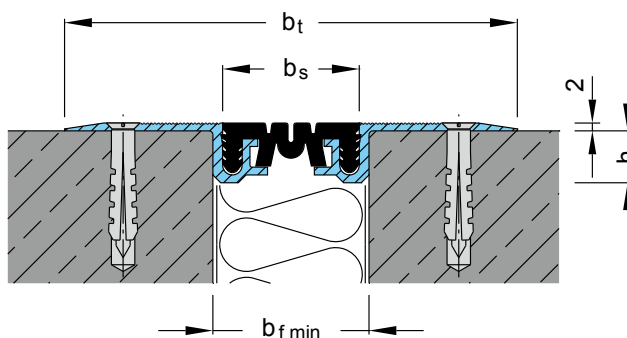
- 1 Powierzchnia antypoślizgowa gwarantująca bezpieczeństwo**
Specjalna struktura rowków, profile nadają się również do hal sportowych
- 2 Wysokiej jakości wkładka**
Odporność na ścieranie, odporność na zmiany temperatury (-30°C do + 120°C), możliwość wymiany
- 3 Możliwość wymiany wkładki w każdej chwili**
- 4 Wyjątkowo płaska konstrukcja**
Optymalna do montażu późniejszego

profil	wymagana szerokość fugi $b_{f \text{ min}}$ [mm]	maksymalny zakres przeszczeń Δb_r [mm]	szerokość wkładki b_s [mm]	całkowita szerokość profilu b_t [mm]	głębokość zabudowy h [mm]	grubość ramienia aluminiowego [mm]	wytrzymałość 
FN 41	41	14 (± 7)	35	118	13	2	Piesi

* ruch lekkich pojazdów transportowych - na zapytanie

Długość fabryczna: 4 m

Standardowe kolory: czarny, szary, beżowy

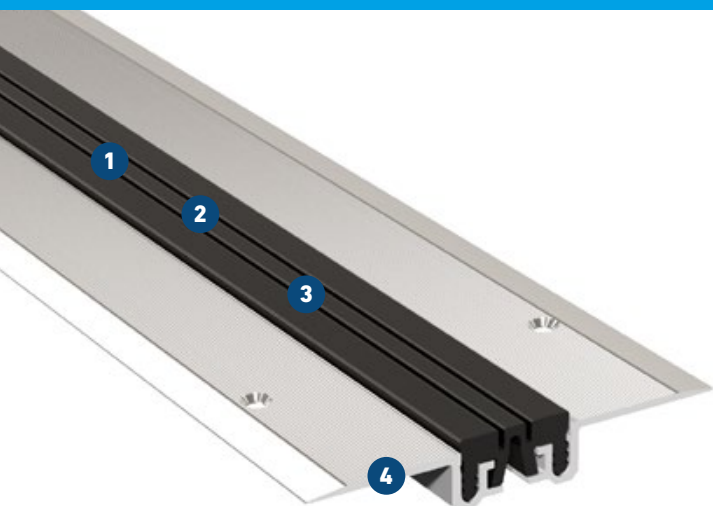


FKN 35


DO POWIERZCHNI PODŁOGOWYCH Z OKŁADZINĄ Z TWORZYWA SZTUCZNEGO LUB Z LINOLEUM – PÓŹNIEJSZY MONTAŻ

MIGUTEK

PROFILE DYLATACYJNE DO SZCZELIN DYLATACYJNYCH



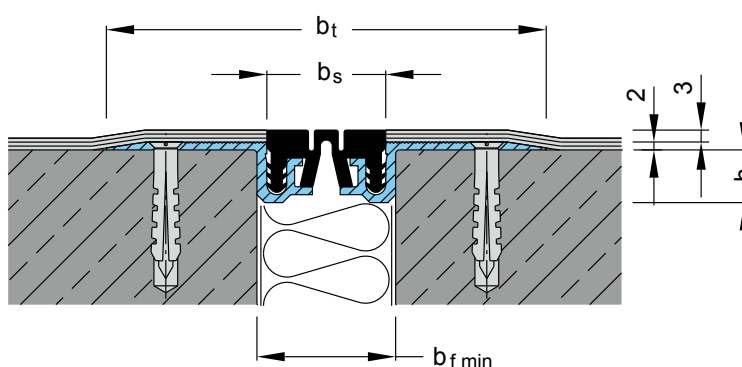
- 1 Optymalnie dopasowana wkładka**
Wkładka z występnym na 3 mm, możliwość zespawania z okładzinami PCV
- 2 Wysokiej jakości wkładka**
Odporność na ścieranie, odporność na zmiany temperatury (-30°C do + 120°C), możliwość wymiany
- 3 Możliwość wymiany wkładki w każdej chwili**
- 4 Wyjątkowo płaska konstrukcja**
Optymalna do montażu późniejszego

profil	wymagana szerokość fugi $b_{f \min}$ [mm]	maksymalny zakres przemieszczeń Δb_r [mm]	dłg wykładzin z PCV [grubość mm]	szerokość wkładki b_s [mm]	widoczna szerokość profilu b_t [mm]	głębokość zabudowy h [mm]	grubość ramienia aluminiowego [mm]	wytrzymałość* 
FKN 35	35	10 (± 5)	3	30	112	13	2	Piesi

* ruch lekkich pojazdów transportowych - na zapytanie

Długość fabryczna: 4 m

Standardowe kolory: czarny, szary, beżowy, brązowy

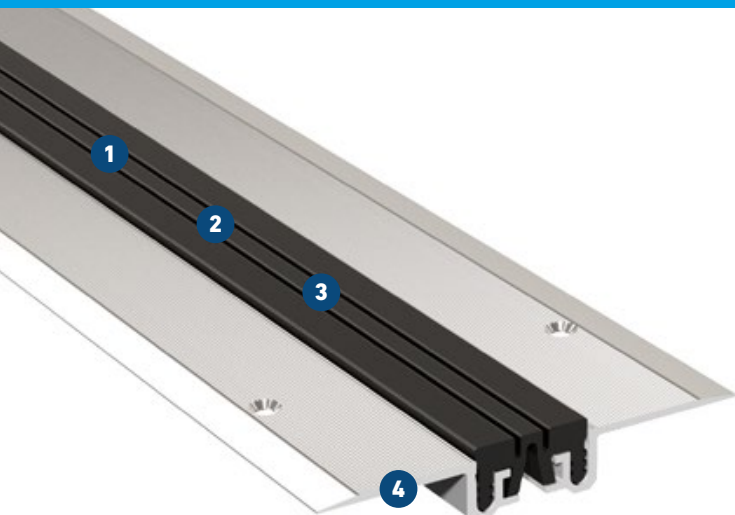


FTN 35


DO POWIERZCHNI PODŁOGOWYCH Z OKŁADZINĄ DYWANOWĄ LUB GUMOWĄ – PÓŹNIEJSZY MONTAŻ

MIGUTEK

PROFILE DYLATACYJNE DO SZCZELIN DYLATACYJNYCH



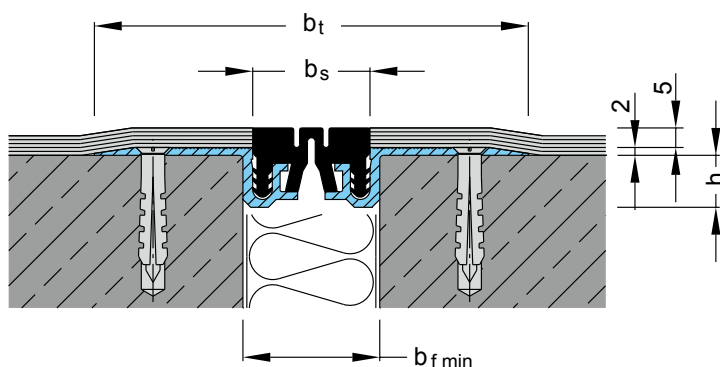
- 1 Optymalnie dopasowana wkładka**
Wkładka z występem na 5 mm, do okładzin dywanowych
- 2 Wysokiej jakości wkładka**
Odporność na ścieranie, odporność na zmiany temperatury (-30°C do +120°C), możliwość wymiany
- 3 Możliwość wymiany wkładki w każdej chwili**
- 4 Wyjątkowo płaska konstrukcja**
Optymalna do montażu późniejszego

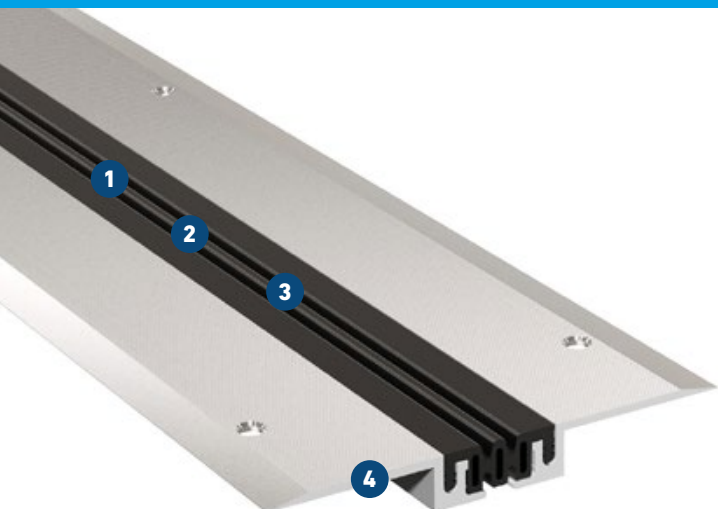
profil	wymagana szerokość fugi $b_{f \min}$ [mm]	maksymalny zakres przemieszczeń Δb_r [mm]	szerokość wkładki b_s [mm]	widoczna szerokość profilu b_t [mm]	głębokość zabudowy h [mm]	dla wykładzin dywanowych [grubość mm]	grubość ramienia aluminiowego [mm]	wytrzymałość* 
FTN 35	35	10 (± 5)	30	112	13	5	2	Piesi

* ruch lekkich pojazdów transportowych - na zapytanie

Długość fabryczna: 4 m

Standardowe kolory: czarny, szary, beżowy





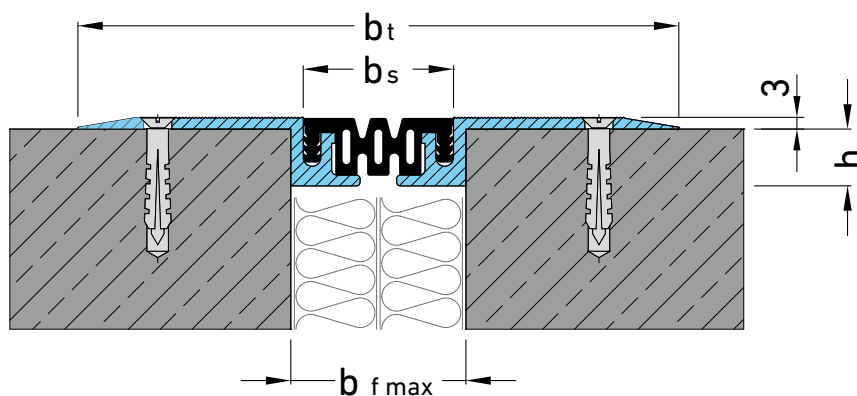
- 1** **Powierzchnia antypoślizgowa gwarantująca bezpieczeństwo**
Specjalna struktura rowków, profile nadają się również do hal sportowych
- 2** **Wysokiej jakości wkładka**
Odporność na ścieranie, odporność na zmiany temperatury (-30°C do + 120°C), możliwość wymiany
- 3** **Możliwość wymiany wkładki w każdej chwili**
- 4** **Wyjątkowo płaska konstrukcja**
Optymalna do montażu późniejszego

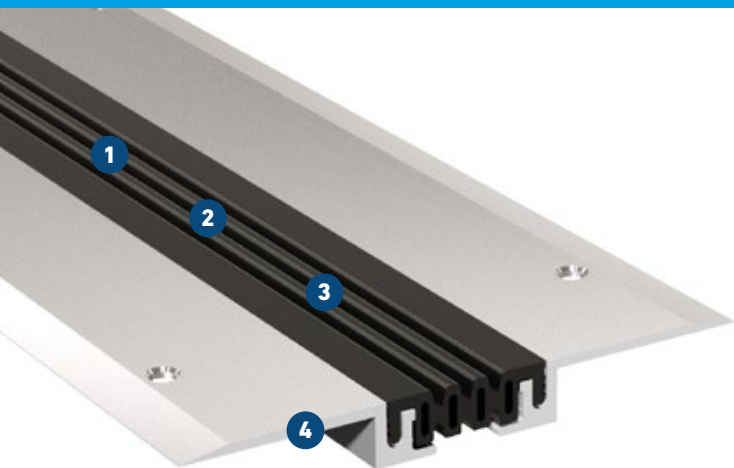
profil	wymagana szerokość fugi b_f min [mm]	maksymalny zakres przesunięcia Δb_f [mm]	szerokość wkładki b_s [mm]	całkowita szerokość profilu b_t [mm]	głębokość zabudowy h [mm]	grubość ramienia aluminiowego [mm]	wytrzymałość*
FN 50	50	16 (± 8)	43	170	16	3	Piesi

* ruch lekkich pojazdów transportowych - na zapytanie

Długość fabryczna: 4 m

Standardowe kolory: czarny, szary, beżowy





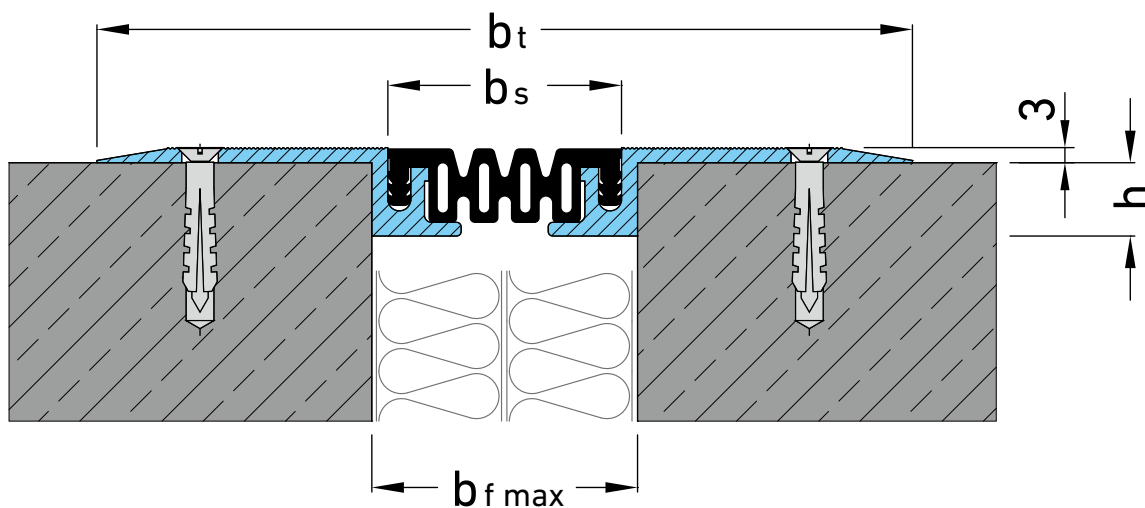
- 1 Powierzchnia antypoślizgowa gwarantująca bezpieczeństwo**
Specjalna struktura rowków, profile nadają się również do hal sportowych
- 2 Wysokiej jakości wkładka**
Odporność na ścieranie, odporność na zmiany temperatury (-30°C do + 120°C), możliwość wymiany
- 3 Możliwość wymiany wkładki w każdej chwili**
- 4 Wyjątkowo płaska konstrukcja**
Optymalna do montażu późniejszego

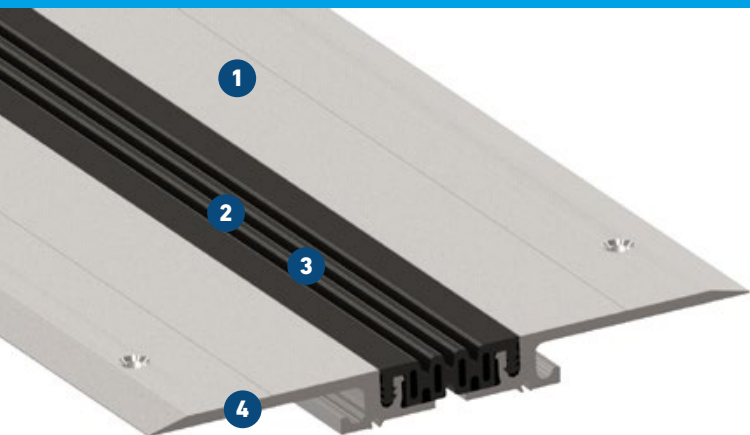
profil	wymagana szerokość fugi b_f min [mm]	maksymalny zakres przeszczeń Δb [mm]	szerokość wkładki b_s [mm]	całkowita szerokość profilu b_t [mm]	głębokość zabudowy h [mm]	grubość ramienia aluminiowego [mm]	wytrzymałość*
FN 58	60	22 (± 11)	52	178	16	3	Piesi

* ruch lekkich pojazdów transportowych - na zapytanie

Długość fabryczna: 4 m

Standardowe kolory: czarny, szary, beżowy





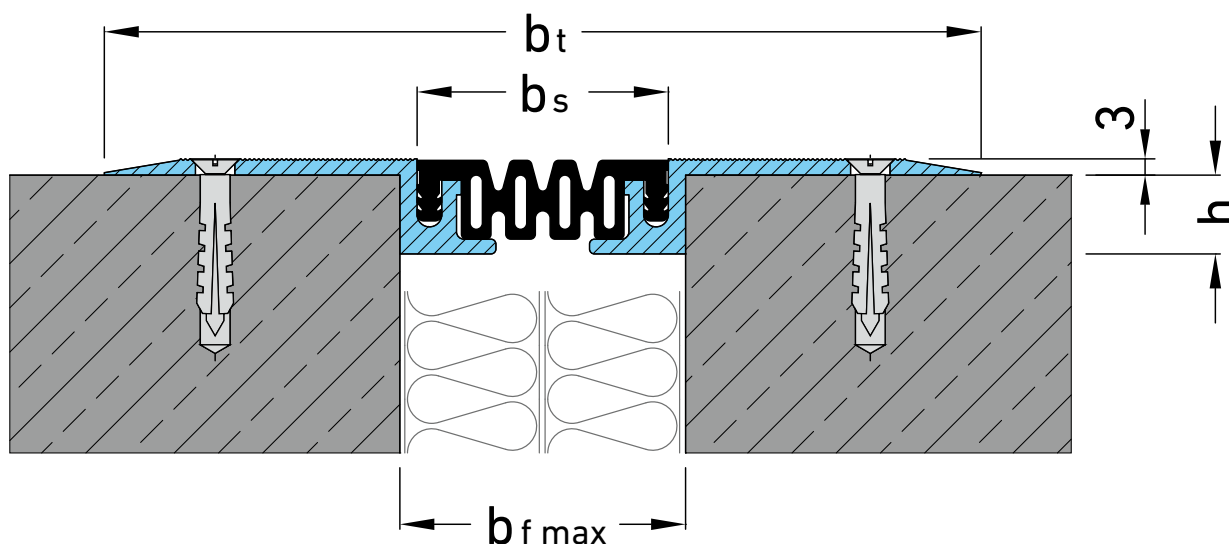
- 1 Powierzchnia antypoślizgowa gwarantująca bezpieczeństwo**
Specjalna struktura rowków, dzięki czemu profile nadają się również do hal sportowych
- 2 Wysokiej jakości wkładka**
Odporność na ścieranie, odporność na zmiany temperatury (-30°C do + 120°C), możliwość wymiany
- 3 Możliwość wymiany wkładki w każdej chwili**
- 4 Wyjątkowo płaska konstrukcja**
Optymalna do montażu późniejszego

profil	wymagana szerokość fugi b_f min [mm]	maksymalny zakres przemieszczeń Δb_r [mm]	szerokość wkładki b_s [mm]	całkowita szerokość profilu b_t [mm]	głębokość zabudowy h [mm]	grubość ramienia aluminiowego [mm]	wytrzymałość*
FN 65	80	22 (\pm 11)	52	224	18	4	Piesi
FN 85	100	30 (\pm 15)	70	242	18	4	Piesi

* ruch lekkich pojazdów transportowych - na zapytanie

Długość fabryczna: 4 m

Standardowe kolory: czarny, szary, beżowy

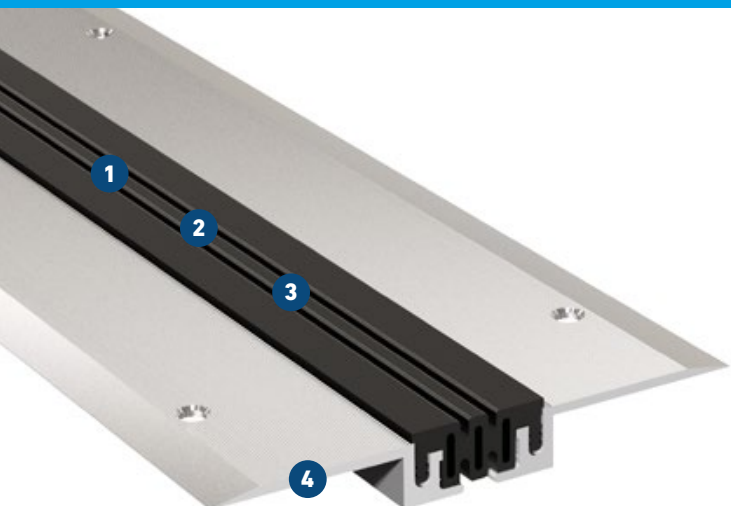


FKN 50

DO POWIERZCHNI PODŁOGOWYCH Z OKŁADZINĄ Z TWORZYWA SZTUCZNEGO LUB Z LINOLEUM – PÓŹNIEJSZY MONTAŻ

MIGUTEC

PROFILE DYLATACYJNE DO SZCZELIN DYLATACYJNYCH



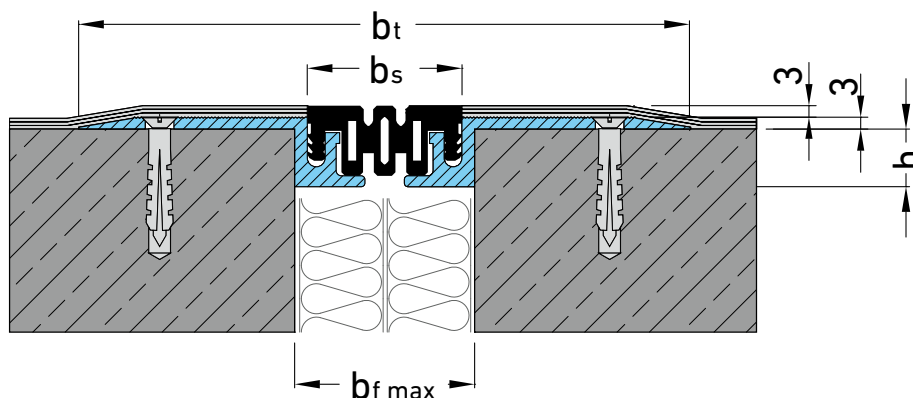
- 1 Optymalnie dopasowana wkładka**
Wkładka z występnym na 3 mm, możliwość zespawania z okładzinami PCV
- 2 Wysokiej jakości wkładka**
Odporność na ścieranie, odporność na zmiany temperatury (-30°C do + 120°C), możliwość wymiany
- 3 Możliwość wymiany wkładki w każdej chwili**
- 4 Wyjątkowo płaska konstrukcja**
Optymalna do montażu późniejszego

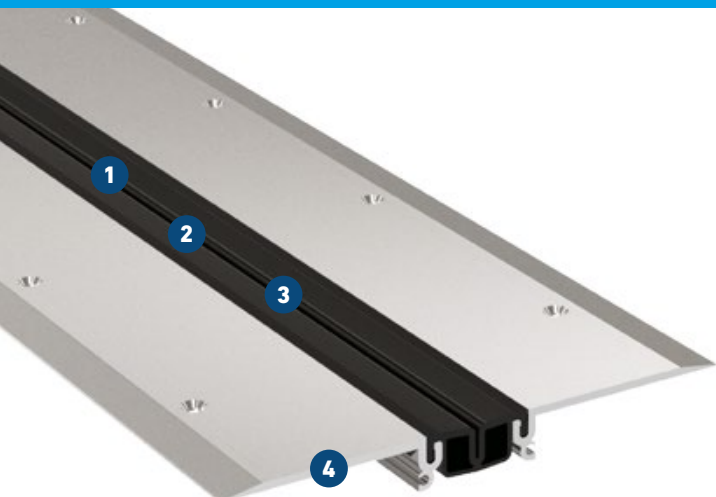
profil	wymagana szerokość fugi b_f min [mm]	maksymalny zakres przemieszczeń Δb_r [mm]	szerokość wkładki b_s [mm]	całkowita szerokość profilu b_t [mm]	głębokość zabudowy h [mm]	grubość ramienia aluminiowego [mm]	wytrzymałość*
FKN 50	50	16 (± 8)	43	170	16	3	Piesi

* ruch lekkich pojazdów transportowych - na zapytanie


Długość fabryczna: 4 m

Standardowe kolory: czarny, szary





- 1 Powierzchnia antypoślizgowa gwarantująca bezpieczeństwo**
Specjalna struktura rowków, profile nadają się również do hal sportowych
- 2 Elastyczna wkładka MIGUFLEX**
nadaje się do izolacji dźwiękowej
- 3 Możliwość wymiany wkładki w każdej chwili**
- 4 Wyjątkowo płaska konstrukcja**
Optymalna do montażu późniejszego

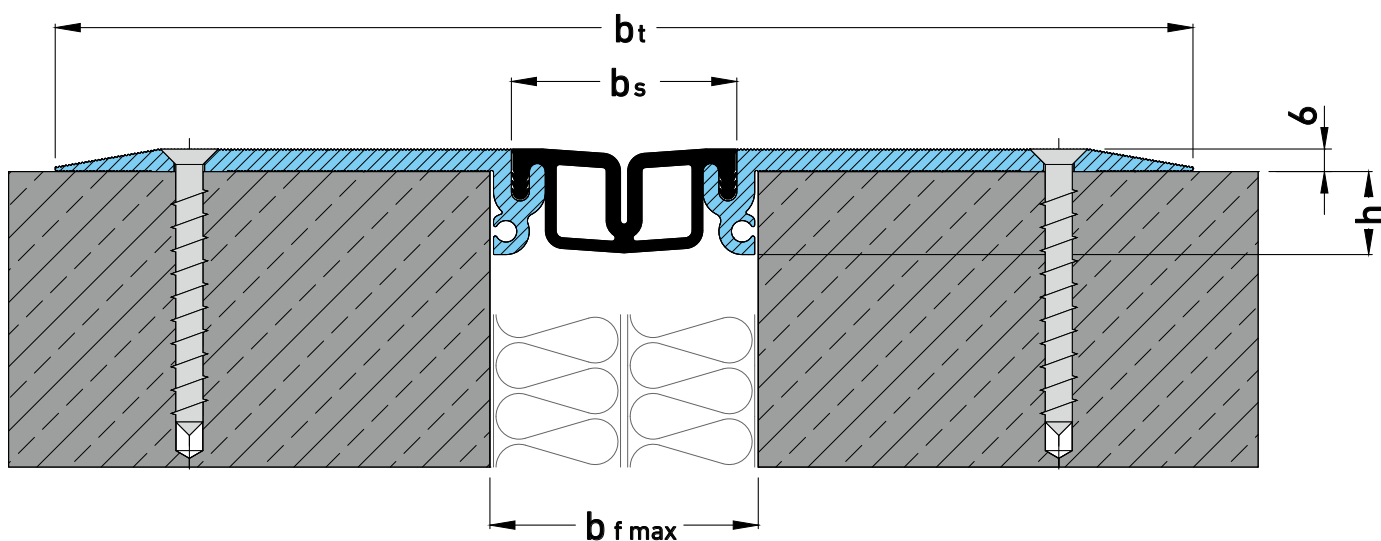
profil	wymagana szerokość fugi b_f min [mm]	maksymalny zakres przesunięć Δb [mm]	szerokość wkładki b_s [mm]	całkowita szerokość profilu b_t [mm]	głębokość zabudowy h [mm]	grubość ramienia aluminiowego [mm]	wytrzymałość  [kN]
FN 110	75	60 (± 30)	64	311	40	6,3	35

Instrukcja montażu:

By uniknąć drobnych nierówności, profil należy przykleić klejem z żywicy epoksydowej np. Reckli-Adhesive EP. Następnie kształtowniki aluminiowe trzeba zamocować śrubami ze stali szlachetnej, zachowując z obydwu stron odstęp ok. 200 mm. Należy użyć śrub Multi Monti, MMS-F 7,5 ES lub innych o takich samych parametrach.

Długość fabryczna: 4 m

Standardowe kolory: czarny

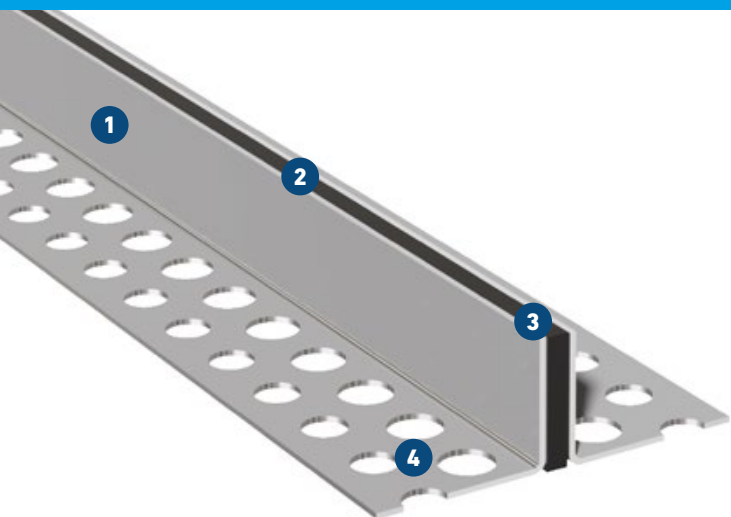


ESF 8 ES

ZE STALI SZLACHETNEJ; DO POWIERZCHNI PODŁOGOWYCH
ZE SZCZELINAMI SKURCZOWYMI I DO IZOLACJI DŹWIĘKOWEJ

MIGUTEC

PROFILE DYLATACYJNE DO SZCZELIN DYLATACYJNYCH



- 1 Wysoka odporność na obciążenia**
Masywne kątowniki ze stali szlachetnej, przystosowane do obciążeń powodowanych przez wózki widtowe
- 2 Elastyczne wkładki z neoprenu i kauczuku komórkowego**
w celu zapewnienia izolacji dźwiękowej
- 3 Wąska powierzchnia widoczna**
smukła konstrukcja, widoczna szerokość profilu to tylko 8 mm
- 4 Bezpieczeństwo dzięki ramieniu mocującemu typu MultiHole**
Dobre przyleganie i pewne zespolenie

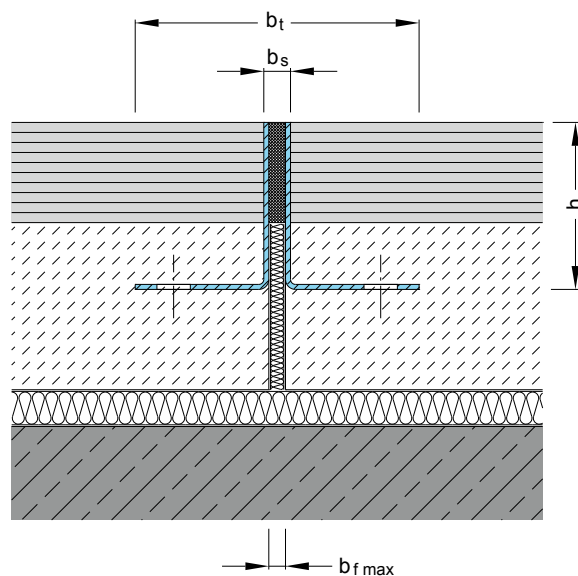
profil	szerokość fugi max. $b_f \text{ max}$ [mm]	maksymalny zakres przemieszczeń Δb_r [mm]	widoczna szerokość profilu b_s [mm]	całkowita szerokość profilu b_t [mm]	wysokość profilu h [mm]	wytrzymałość [kN]	wytrzymałość [kN]
ESF 8/30 ES	5	2 (± 1)	8	85	30	300	35
ESF 8/35 ES	5	2 (± 1)	8	85	35	300	35
ESF 8/40 ES	5	2 (± 1)	8	85	40	300	35
ESF 8/50 ES	5	2 (± 1)	8	85	50	300	35

Inne wysokości dostępne na zapytanie.

Materiał: 1.4791

Długość fabryczna: 3 m

Standardowe kolory: szary, kolor specjalny: czarny

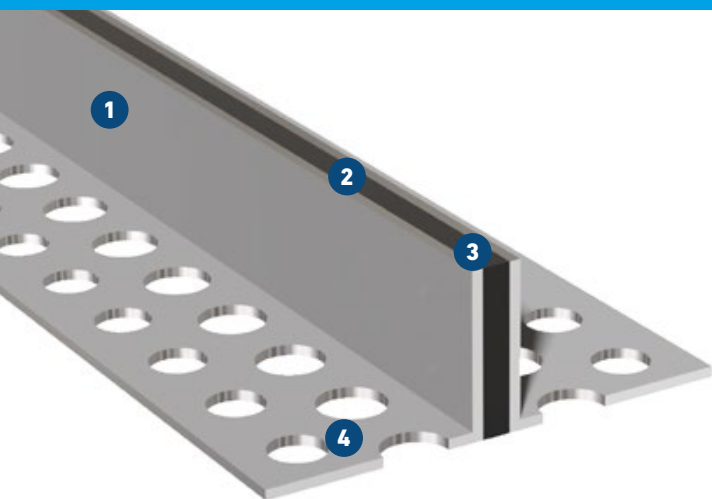


ESF 9 ZK

DO POWIERZCHNI PODŁOGOWYCH ZE SZCZELINAMI SKURCZOWYMI
I DO IZOLACJI DŹWIĘKOWEJ

MIGUTEK

PROFILE DYLATACYJNE DO SZCZELIN DYLATACYJNYCH



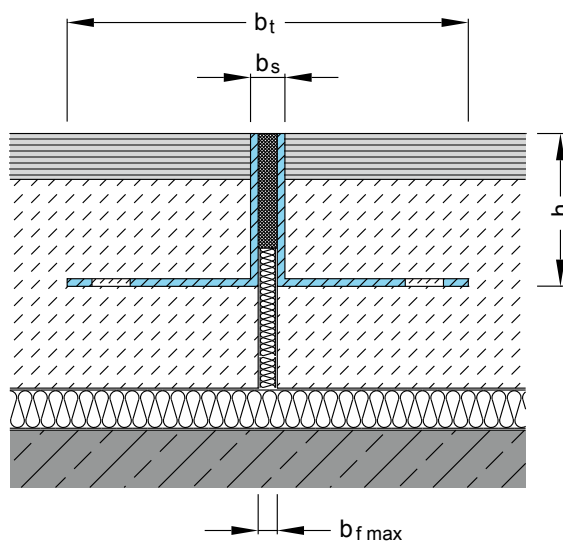
- 1 Wysoka odporność na obciążenia**
Masywne kątowniki ze stali szlachetnej, do obciążeń powodowanych przez wózki widłowe
- 2 Elastyczne wkładki z neoprenu i kauczuku komórkowego**
w celu zapewnienia izolacji dźwiękowej
- 3 Wąska powierzchnia widoczna**
Smukła konstrukcja, widoczna szerokość profilu to tylko 9 mm
- 4 Bezpieczeństwo dzięki ramieniu mocującemu typu MultiHole**
Dobre przyleganie i pewne zespolenie

profil	szerokość fugi max. $b_f \text{ max}$ [mm]	maksymalny zakres przemieszczeń Δb_r [mm]	widoczna szerokość profilu b_s [mm]	całkowita szerokość profilu b_t [mm]	wysokość profilu h [mm]	wytrzymałość [kN]	wytrzymałość [kN]
ESF 9/30 ZK	5	2 (± 1)	9	85	30	300	35
ESF 9/40 ZK	5	2 (± 1)	9	85	40	300	35
ESF 9/50 ZK	5	2 (± 1)	9	85	50	300	35

Inne wysokości dostępne na zapytanie.

Długość fabryczna: 3 m

Standardowe kolory: czarny, szary

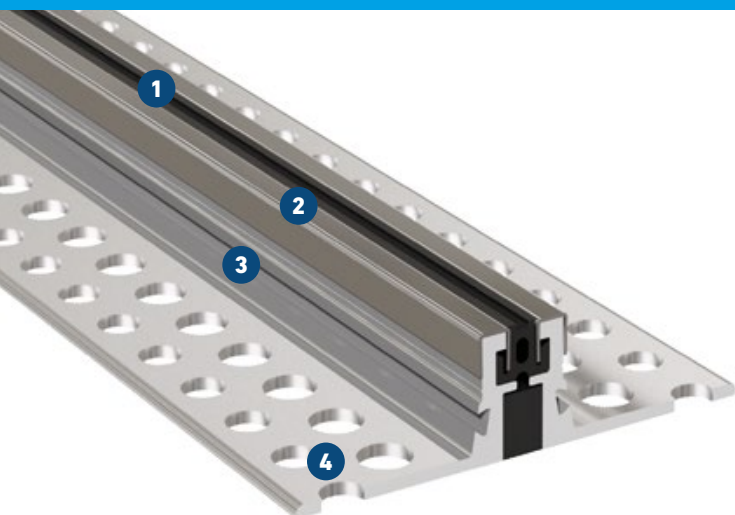


ESF 22 NI

Z OSŁONAMI ZE STALI SZLACHETNEJ; DO WYMAGAJĄCYCH POWIERZCHNI PODŁOGOWYCH ZE SZCZELINAMI SKURCZOWYMI

MIGUTEC

PROFILE DYLATAcyjne DO SZCZELIN DYLATAcyjNYCH

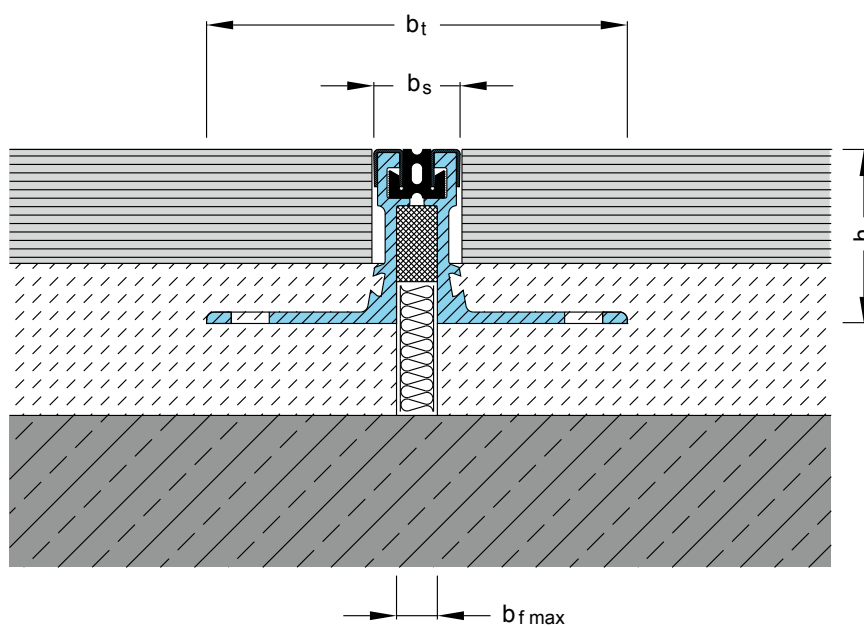


- 1 Wysokiej jakości wkładka**
odporność na ścieranie, odporność na zmiany temperatury (-30°C do + 120°C)
- 2 Powierzchnia widoczna ze stali szlachetnej**
- 3 Wysoka odporność na obciążenia**
Masywne aluminiowe profile nośne, z możliwością obciążenia również twardymi kołami
- 4 Bezpieczeństwo dzięki ramieniu mocującemu typu MultiHole**
Dobre przyleganie i pewne zespolenie

profil	szerokość fugi max. $b_{f \max}$ [mm]	maksymalny zakres przemieszczeń Δb_r [mm]	widoczna szerokość profilu b_s [mm]	całkowita szerokość profilu b_t [mm]	wysokość profilu h [mm]	wytrzymałość [kN]	wytrzymałość [kN]	wytrzymałość szerokości koła [kg/mm]
ESF 22/18 NI	12	4 (± 2)	22	110	18	600	130	11
ESF 22/30 NI	12	4 (± 2)	22	110	30	600	130	11
ESF 22/45 NI	12	4 (± 2)	22	110	45	600	130	11
ESF 22/60 NI	12	4 (± 2)	22	110	60	600	130	11

Długość fabryczna: 4 m

Standardowe kolory: czarny, szary

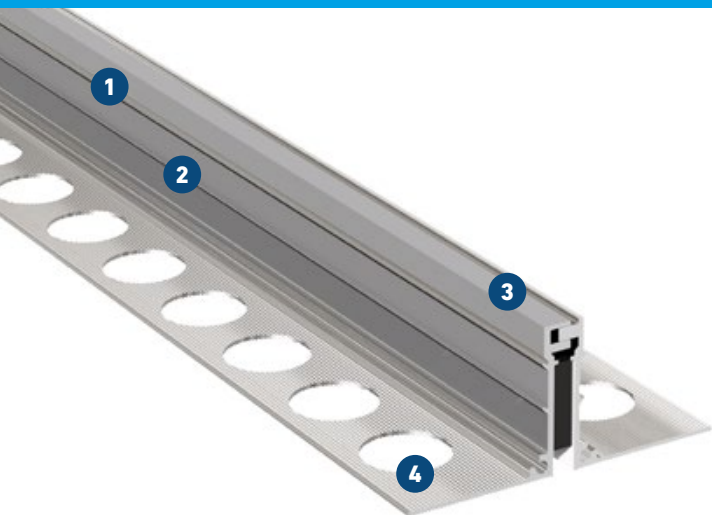


ESF 10 AL

DO POWIERZCHNI PODŁOGOWYCH ZE SZCZELINAMI SKURCZOWYMI,
NARAŻONYCH NA DUŻE OBCIĄŻENIE

MIGUTEK

PROFILE DYLATACYJNE DO SZCZELIN DYLATACYJNYCH



- 1 Konstrukcja z pełnego aluminium**
Odporna na zużycie, niewymagająca konserwacji, trwała
- 2 Wysoka odporność na obciążenia**
Aluminiowe profile nośne, z możliwością obciążenia również twardymi kołami
- 3 Wąska powierzchnia widoczna**
Smukła konstrukcja, widoczna szerokość profilu jest niewielka
- 4 Bezpieczeństwo dzięki ramieniu mocującemu typu MultiHole**
Dobre przyleganie i pewne zespolenie

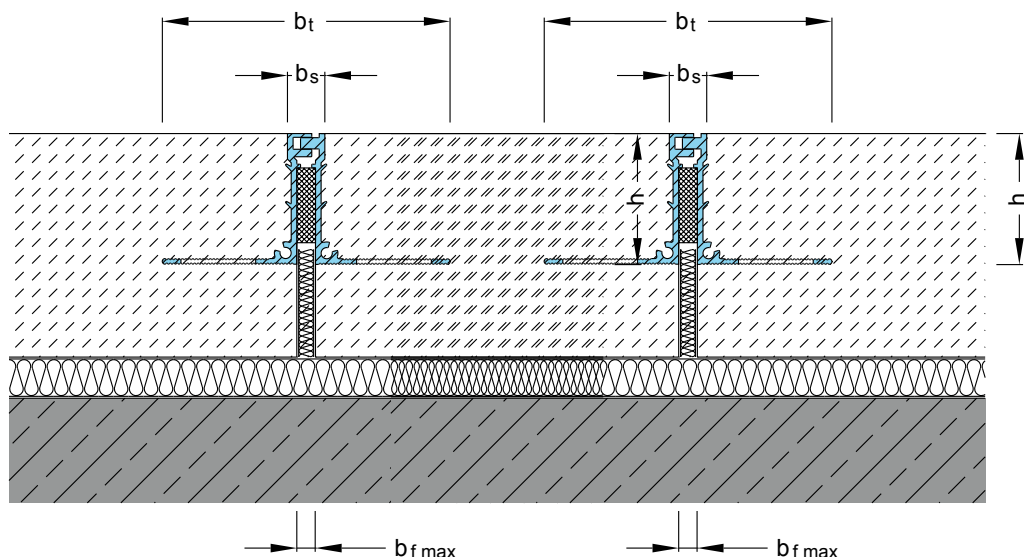
Anodowane dostępne!

Ten profil połączenia jest teraz dostępny w kolorze anodowanym. Dostępny w standardzie w czterech kolorach pokazanych poniżej, z przyjemnością oferujemy Państwu kolejne kolory na życzenie

profil	szerokość fugi max. $b_{f \max}$ [mm]	maksymalny zakres przemieszczeń Δb_r [mm]	widoczna szerokość profilu b_s [mm]	całkowita szerokość profilu b_t [mm]	wysokość profilu h [mm]	wytrzymałość [kN]	wytrzymałość [kN]	wytrzymałość szerokości koła [kg/mm]
ESF 10/12 AL	10	4 (± 2)	10	77	12	600	130	6,5
ESF 10/15 AL	10	4 (± 2)	10	77	15	600	130	6,5
ESF 10/17 AL	10	4 (± 2)	10	77	17	600	130	6,5
ESF 10/25 AL	10	4 (± 2)	10	77	25	600	130	6,5
ESF 10/35 AL	10	4 (± 2)	10	77	35	600	130	6,5
ESF 10/40 AL	10	4 (± 2)	10	77	40	600	130	6,5
ESF 10/50 AL	10	4 (± 2)	10	77	50	600	130	6,5
ESF 10/60 AL	10	4 (± 2)	10	77	60	600	130	6,5

Dalsze wysokości profili na życzenie

Długość fabryczna: 4 m

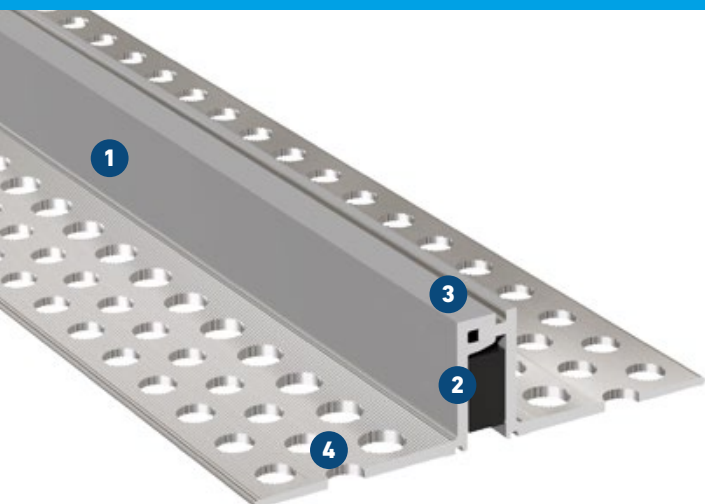


ESF 16 AL

DO POWIERZCHNI PODŁOGOWYCH ZE SZCZELINAMI SKURCZOWYMI,
NARAŻONYCH NA DUŻE OBCIĄŻENIE

MIGUTEK

PROFILE DYLATAcyjne DO SZCZELIN DYLATAcyjNYCH

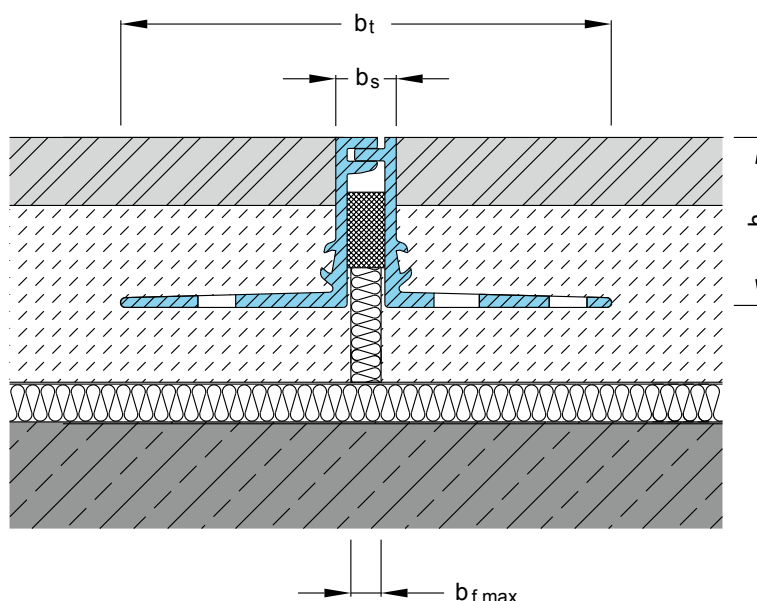


- 1 Konstrukcja z pełnego aluminium**
Odporna na zużycie, niewymagająca konserwacji, trwała
- 2 Wysoka odporność na obciążenia**
Masywne aluminiowe profile nośne, z możliwością obciążenia również twardymi kołami
- 3 Wąska powierzchnia widoczna**
Smukła konstrukcja, widoczna szerokość profilu jest niewielka
- 4 Bezpieczeństwo dzięki ramieniu mocującemu typu MultiHole**
Dobre przyleganie i pewne zespolenie

profil	szerokość fugi max. $b_{f \max}$ [mm]	maksymalny zakres przemieszczeń Δb_r [mm]	widoczna szerokość profilu b_s [mm]	całkowita szerokość profilu b_t [mm]	wysokość profilu h [mm]	wytrzymałość [kN]	wytrzymałość [kN]	wytrzymałość szerokości koła [kg/mm]
ESF 16/35 AL	10	6 (± 3)	17	130	35	600	130	8
ESF 16/45 AL	10	6 (± 3)	17	130	45	600	130	8
ESF 16/60 AL	10	6 (± 3)	17	130	60	600	130	8

Profile o większej wysokości na zapytanie.

Długość fabryczna: 4 m

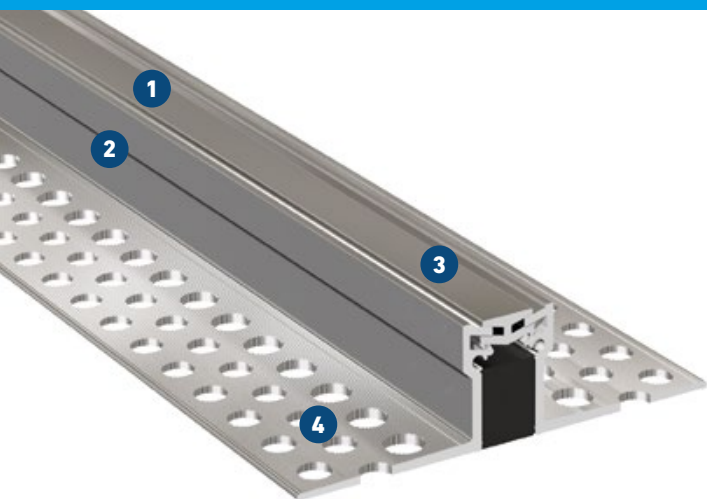


ESF 27 AL

DO POWIERZCHNI PODŁOGOWYCH ZE SZCZELINAMI SKURCZOWYMI,
NARAŻONYCH NA DUŻE OBCIĄŻENIE

MIGUTEC

PROFILE DYLATAcyjne DO SZCZELIN DYLATAcyjNYCH

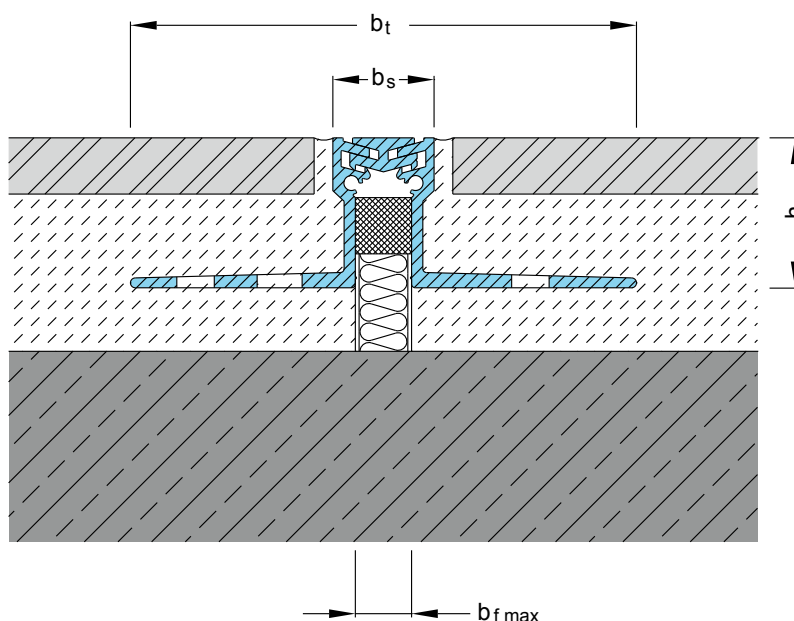


- 1 Wąska powierzchnia widoczna**
Smukła konstrukcja, widoczna szerokość profilu jest niewielka
- 2 Masywna konstrukcja z pełnego aluminium**
Odporna na zużycie, niewymagająca konserwacji, trwała
- 3 Wysoka odporność na obciążenia**
Aluminiowe profile nośne, z możliwością obciążenia również twardymi kołami
- 4 Bezpieczeństwo dzięki ramieniu mocującemu typu MultiHole**
Dobre przyleganie i pewne zespolenie

profil	szerokość fugi max. $b_{f \max}$ [mm]	maksymalny zakres przemieszczeń Δb_r [mm]	widoczna szerokość profilu b_s [mm]	całkowita szerokość profilu b_t [mm]	wysokość profilu h [mm]	wytrzymałość [kN]	wytrzymałość [kN]	wytrzymałość szerokości koła [kg/mm]
ESF 27/25 AL	15	10 (± 5)	27	135	25	600	130	8
ESF 27/30 AL	15	10 (± 5)	27	135	31	600	130	8
ESF 27/35 AL	15	10 (± 5)	27	135	36	600	130	8
ESF 27/40 AL	15	10 (± 5)	27	135	40	600	130	8
ESF 27/55 AL	15	10 (± 5)	27	135	55	600	130	8

Profile o większej wysokości na zapytanie.

Długość fabryczna: 4 m

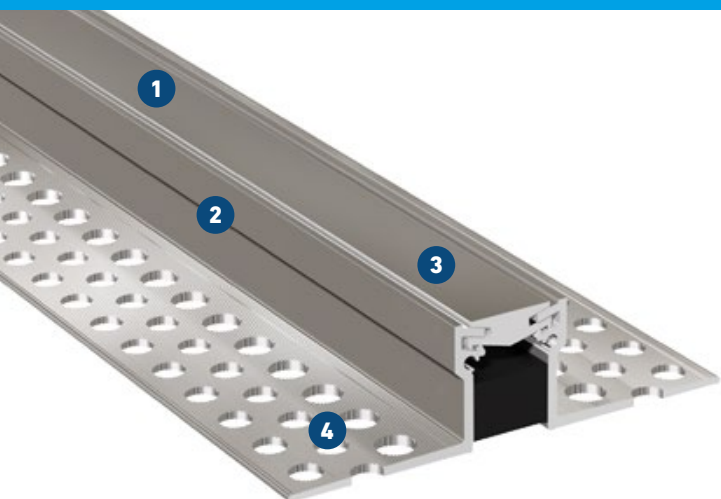


ESF 37 AL

DO POWIERZCHNI PODŁOGOWYCH ZE SZCZELINAMI SKURCZOWYMI,
NARAŻONYCH NA DUŻE OBCIĄŻENIE

MIGUTEK

PROFILE DYLATACYJNE DO SZCZELIN DYLATACYJNYCH

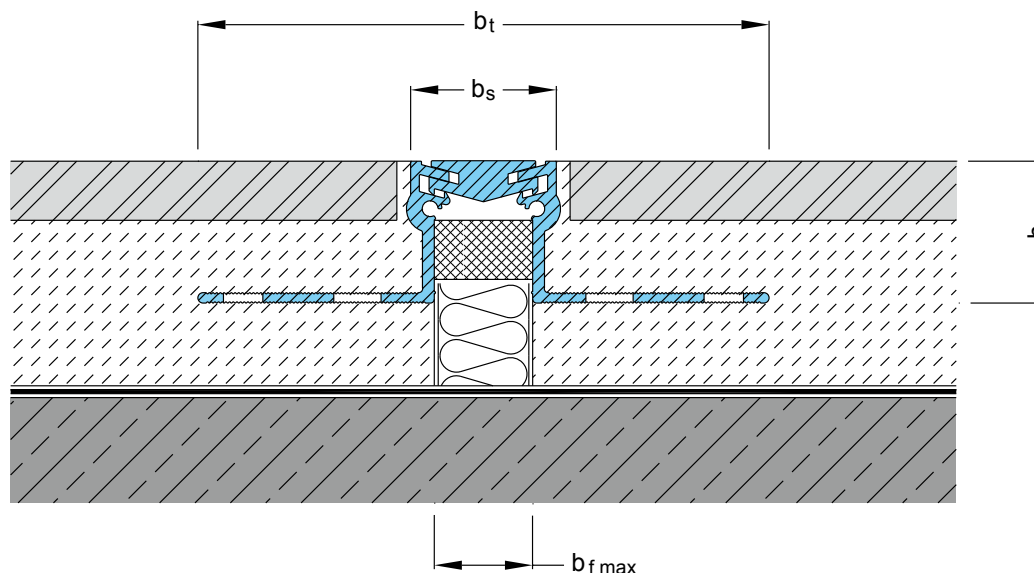


- 1 Wąska powierzchnia widoczna**
Smukła konstrukcja, widoczna szerokość profilu jest niewielka
- 2 Masywna konstrukcja z pełnego aluminium**
Odporna na zużycie, niewymagająca konserwacji, trwała
- 3 Wysoka odporność na obciążenia**
Aluminiowe profile nośne, z możliwością obciążenia również twardymi kołami
- 4 Bezpieczeństwo dzięki ramieniu mocującemu typu MultiHole**
Dobre przyleganie i pewne zespolenie

profil	szerokość fugi max. $b_{f \max}$ [mm]	maksymalny zakres przemieszczeń Δb_r [mm]	widoczna szerokość profilu b_s [mm]	całkowita szerokość profilu b_t [mm]	wysokość profilu h [mm]	wytrzymałość [kN]	wytrzymałość [kN]	wytrzymałość szerokości koła [kg/mm]
ESF 37/25 AL	25	10 (± 5)	37	145	25	600	130	8
ESF 37/30 AL	25	10 (± 5)	37	145	31	600	130	8
ESF 37/35 AL	25	10 (± 5)	37	145	36	600	130	8
ESF 37/40 AL	25	10 (± 5)	37	145	40	600	130	8
ESF 37/55 AL	25	10 (± 5)	37	145	55	600	130	8

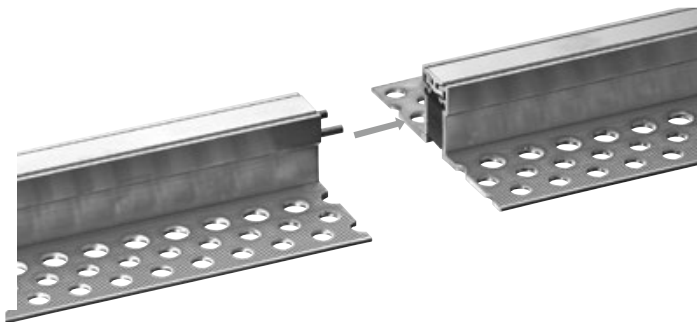
Profile o większej wysokości na zapytanie.

Długość fabryczna: 4 m

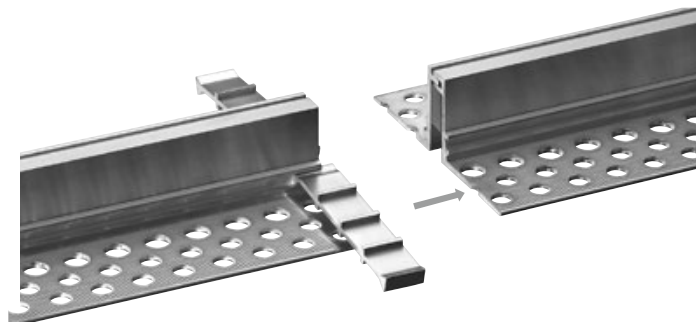


POŁĄCZENIA PROFILI PROFILE DO SZCZELIN SKURCZOWYCH

Jednakowe pod względem wysokości i boków połączenie długości profili wykonywane jest za pomocą **wsuwanych kołków łączących** (seria ESF 10 i ESF 27) lub przez **nasuwanie kotew mocujących** na styk profilu (seria ESF 16).



Wsuwane kotwy dulkowe łączące, przykład ESF 27/40 AL



Nasuwanie kotew mocujących, przykład ESF 16/45 AL

WSKAZÓWKA DOTYCZĄCA MONTAŻU PROFILE DO SZCZELIN SKURCZOWYCH

Pomiędzy otworami w obu aluminiowych profilach kątowych zaciskana jest płyta wypełniająca, która nie wchodzi w zakres naszej dostawy.

Seria ESF 8, ESF 9 i ESF 10: 5 mm, seria ESF 22 NI: 12 mm, seria ESF 16: 10 mm, seria ESF 27: 15 mm, seria ESF 37: 25 mm.

Wysokość płyty wypełniającej uzależniona jest od wymaganej wysokości całkowitej. Podział musi przebiegać aż do surowego betonu.

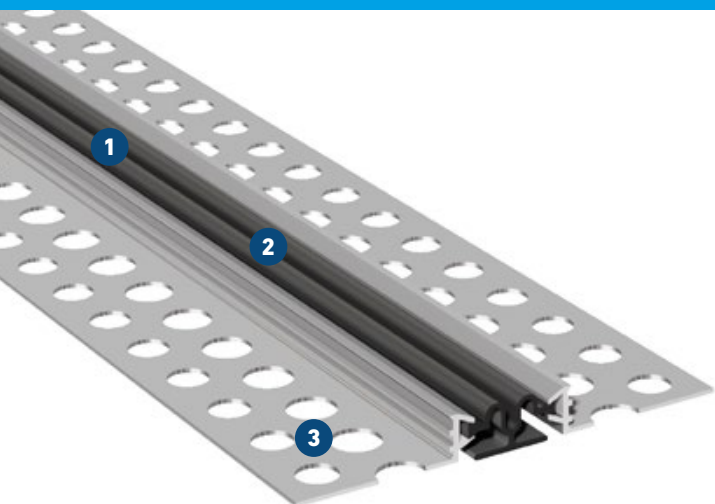
Przed rozpoczęciem montażu należy upewnić się, czy ramiona mocujące są czyste i wolne od tłuszczu.

W pierwszą, świeżo nałożoną warstwę zaprawy lub jastrychu należy wcisnąć perforowane ramiona profilu, a profil należy wypoziomować odpowiednio do wysokości.

Następnie należy kontynuować pracę z zaprawą lub jastrychem oraz ostateczną okładziną.



Inne warianty kształtek dostępne zapytanie.



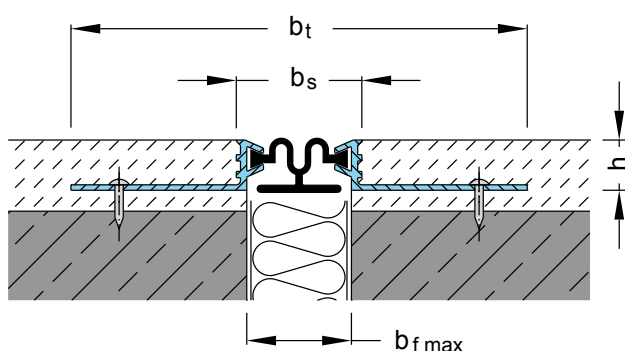
- 1 Wysokiej jakości wkładka do przestrzeni wewnętrznych i zewnętrznych**
 Odporność na ścieranie, odporność na zmiany temperatury (-30°C do + 120°C), możliwość wymiany
- 2 W dużym stopniu pochłaniania przemieszczenia**
 Specjalna elastyczna wkładka w formie harmonijki (o długości do 50 m)
- 3 Bezpieczeństwo dzięki ramieniu mocującemu typu MultiHole**
 Dobre przyleganie i pewne zespolenie

profil dla prostych fug	szerokość fugi max. $b_{f \max}$ [mm]	maksymalny zakres przemieszczeń Δb_i [mm]	widoczna szerokość profilu b_s [mm]	całkowita szerokość profilu b_t [mm]	wysokość profilu h [mm]
D 12/3	30	10 (± 5)	32	110	12
D 12/5	75	40 (± 20)	75	155	12
D 12/7	100	50 (± 25)	100	180	12
D 12/9	150	100 (± 50)	150	230	12
D 12/13	200	120 (± 60)	200	280	12
D 12/14	250	180 (± 90)	250	330	12
D 12/18	350	200 (± 100)	350	430	12

profil dla rozwiązań narożnych	szerokość fugi max. $b_{f \max}$ [mm]	maksymalny zakres przemieszczeń Δb_i [mm]	widoczna szerokość profilu b_s [mm]	całkowita szerokość profilu b_t [mm]	wysokość profilu h [mm]
DE 12/4	30	10 (± 5)	22	73	12
DE 12/6	75	40 (± 20)	55	113	12
DE 12/8	100	50 (± 25)	80	138	12
DE 12/11	150	100 (± 50)	125	188	12
DE 12/15	200	120 (± 60)	190	238	12
DE 12/16	250	180 (± 90)	220	288	12
DE 12/22	350	200 (± 100)	390	388	12

Długość fabryczna: 4 m

Standardowe kolory: szary. D12/3 i DE 12/4 nawet beżowy.



wkładka dla profili D 12/3 i DE 12/4



wkładka dla profili D 12/5 i DE 12/6



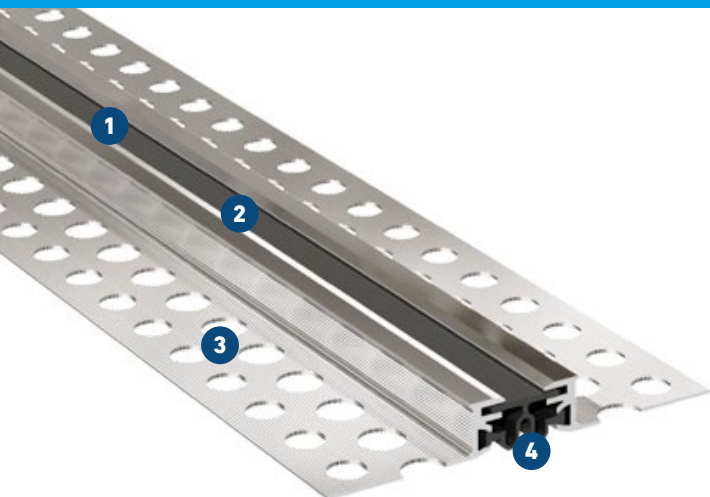
wkładka dla profili D 12/7 i DE 12/8



wkładka dla profili D 12/9 i DE 12/11



wkładka dla profili D 12/13 i DE 12/15



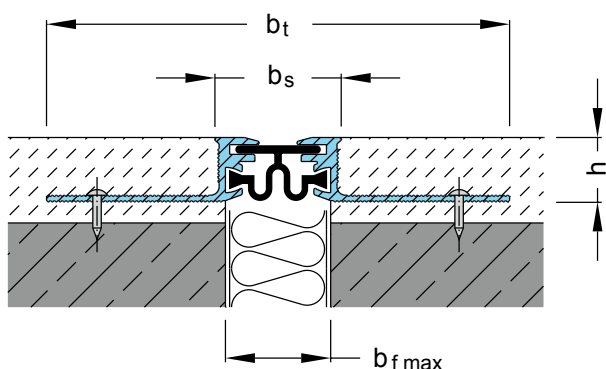
- 1 Wysokiej jakości wkładka do przestrzeni wewnętrznych i zewnętrznych**
Odporność na ścieranie, odporność na zmiany temperatury (-30°C do + 120°C), możliwość wymiany
- 2 W dużym stopniu pochłaniania przemieszczenia**
Specjalna elastyczna wkładka w formie harmonijki (o długości do 50 m)
- 3 Bezpieczeństwo dzięki ramieniu mocującemu typu MultiHole**
Dobre przyleganie i pewne zespolenie
- 4 Podwójne uszczelnienie**
Podwójne prowadzenie wkładki elastycznej w profilu aluminiowym

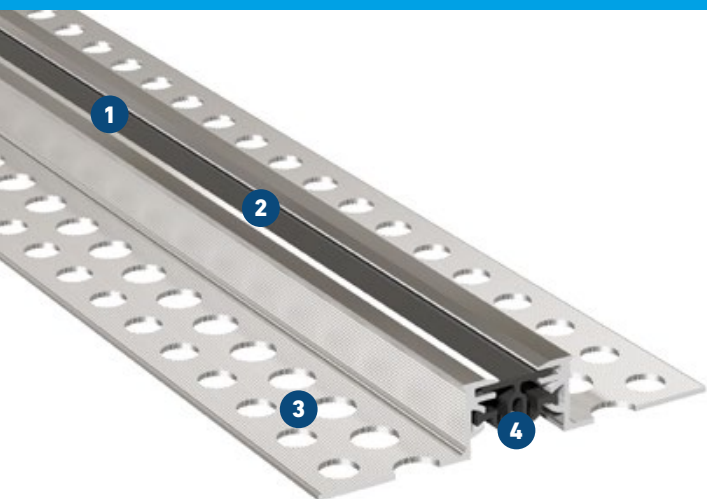
profil dla prostych fug	szerokość fugi max. $b_f \text{ max}$ [mm]	maksymalny zakres przemieszczeń Δb_f [mm]	widoczna szerokość profilu b_s [mm]	całkowita szerokość profilu b_t [mm]	wysokość profilu h [mm]
D 15/3	30	10 (± 5)	32	110	15
D 15/5	75	40 (± 20)	75	155	15
D 15/7	100	50 (± 25)	100	180	15
D 15/9	150	100 (± 50)	150	230	15
D 15/13	200	100 (± 50)	200	280	15
D 15/14	250	180 (± 90)	250	330	15
D 15/18	350	200 (± 100)	350	430	15

profil dla rozwiązań narożnych	szerokość fugi max. $b_f \text{ max}$ [mm]	maksymalny zakres przemieszczeń Δb_f [mm]	widoczna szerokość profilu b_s [mm]	całkowita szerokość profilu b_t [mm]	wysokość profilu h [mm]
DE 15/4	30	10 (± 5)	22	76	15
DE 15/6	75	40 (± 20)	55	114	15
DE 15/8	100	50 (± 25)	80	139	15
DE 15/11	150	100 (± 50)	125	189	15
DE 15/15	200	120 (± 60)	190	239	15
DE 15/16	250	180 (± 90)	220	289	15
DE 15/22	350	200 (± 100)	390	389	15

Długość fabryczna: 4 m

Standardowe kolory: szary. D15/3 i DE 15/4 nawet beżowy.





- 1** **Wysokiej jakości wkładka do przestrzeni wewnętrznych i zewnętrznych**
Odporność na ścieranie, odporność na zmiany temperatury (-30°C do + 120°C), możliwość wymiany
- 2** **W dużym stopniu pochtania przemieszczenia**
Specjalna elastyczna wkładka w formie harmonijki (o długości do 50 m)
- 3** **Bezpieczeństwo dzięki ramieniu mocującemu typu MultiHole**
Dobre przyleganie i pewne zespolenie
- 4** **Podwójne uszczelnienie**
Podwójne prowadzenie wkładki elastycznej w profilu aluminiowym

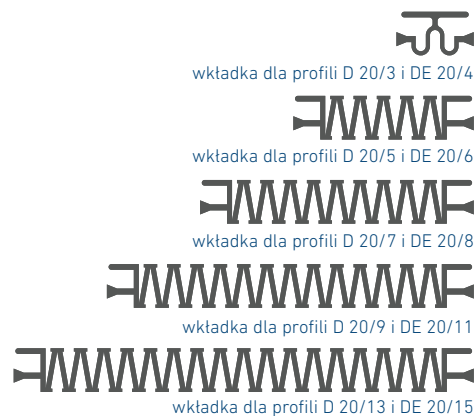
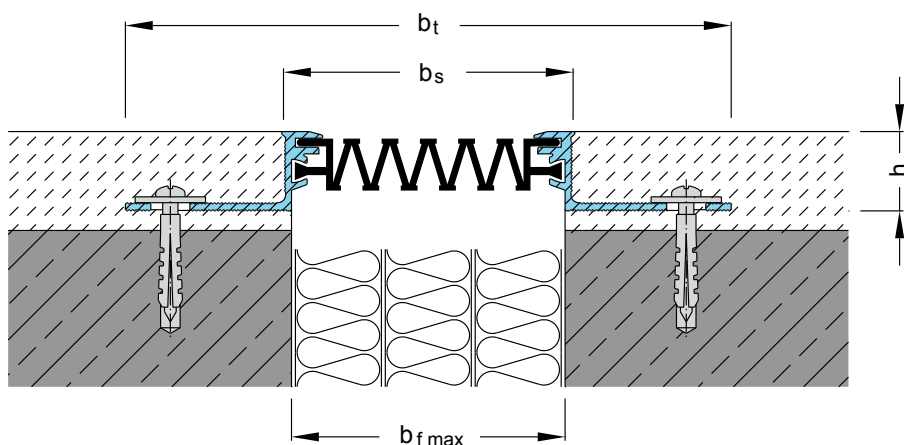
profil dla prostych fug	szerokość fugi max. $b_{f \max}$ [mm]	maksymalny zakres przemieszczeń Δb_i [mm]	widoczna szerokość profilu b_s [mm]	całkowita szerokość profilu b_t [mm]	wysokość profilu h [mm]
D 20/3	30	10 (± 5)	32	111	20
D 20/5	75	40 (± 20)	75	160	20
D 20/7	100	50 (± 25)	100	180	20
D 20/9	150	100 (± 50)	150	230	20
D 20/13	200	120 (± 60)	200	280	20
D 20/14	250	180 (± 90)	250	330	20
D 20/18	350	200 (± 100)	350	430	20

profil dla rozwiązań narożnych	szerokość fugi max. $b_{f \max}$ [mm]	maksymalny zakres przemieszczeń Δb_i [mm]	widoczna szerokość profilu b_s [mm]	całkowita szerokość profilu b_t [mm]	wysokość profilu h [mm]
DE 20/4	30	10 (± 5)	25	81	20
DE 20/6	75	40 (± 20)	60	116	20
DE 20/8	100	50 (± 25)	85	141	20
DE 20/11	150	100 (± 50)	130	191	20
DE 20/15	200	120 (± 60)	180	241	20
DE 20/16	250	180 (± 90)	210	291	20
DE 20/22	350	200 (± 100)	380	391	20

W zamówieniu proszę zawsze dokładnie podawać łączną długość potrzebnych profili. Na życzenie możemy dostarczyć wkładkę w jednej części do długości ok. 50 m.

Długość fabryczna: 4 m

Standardowe kolory: szary. D20/3 i DE 20/4 nawet beżowy.

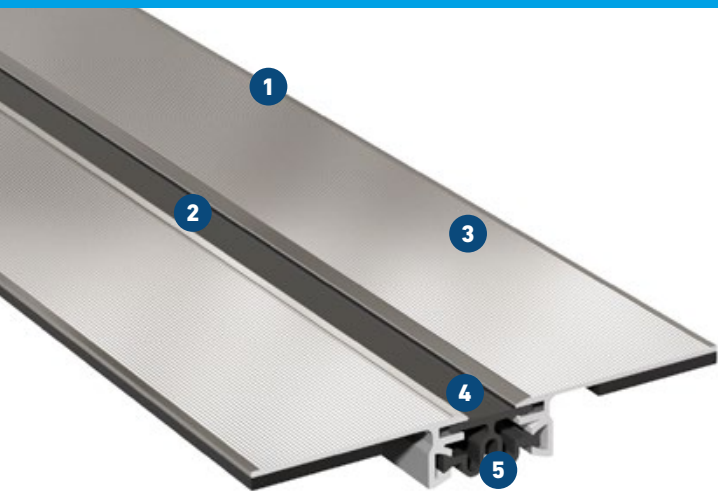


FA 25 / FAE 25

DO POWIERZCHNI SUFITOWYCH, ŚCIENNYCH I ELEWACYJNYCH – MONTAŻ PÓŹNIEJSZY

MIGUTEK

PROFILE DYLATAcyjne DO SZCZELIN DYLATAcyjNYCH



- 1 Wyjątkowo płaska konstrukcja**
- 2 Wysokiej jakości wkładka do przestrzeni wewnętrznych i zewnętrznych**
Trwała, odporna na działanie czynników atmosferycznych
- 3 Łatwy montaż**
Ramiona aluminiowe kaszerowane od dołu w celu wyrównania drobnych nierówności
- 4 Podwójne uszczelnienie**
dzięki podwójnemu prowadzeniu wkładki elastycznej w profilu aluminiowym
- 5 W dużym stopniu pochtania przemieszczenia**
Elastyczne wkładki w formie harmonijki do przemieszczeń do 200 mm

profil dla prostych fug	szerokość fugi max. $b_{f \max}$ [mm]	maksymalny zakres przemieszczeń Δb_r [mm]	całkowita szerokość profilu b_t [mm]	wysokość zabudowy [mm]
FA 25/3	30	10 (± 5)	111	12
FA 25/5	75	40 (± 20)	157	12
FA 25/7	100	50 (± 25)	182	12
FA 25/9	150	100 (± 50)	232	12
FA 25/13	200	120 (± 60)	282	12
FA 25/14	250	180 (± 90)	332	12
FA 25/18	350	200 (± 100)	432	12

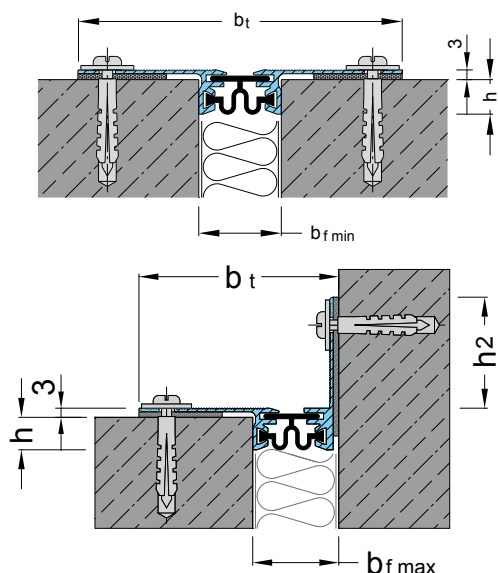
profil dla rozwiązań narożnych	szerokość fugi max. $b_{f \max}$ [mm]	maksymalny zakres przemieszczeń Δb_r [mm]	całkowita szerokość profilu b_t [mm]	wysokość zabudowy [mm]
FAE 25/4	30	10 (± 5)	69	12
FAE 25/6	75	40 (± 20)	114	12
FAE 25/8	100	50 (± 25)	139	12
FAE 25/11	150	100 (± 50)	189	12
FAE 25/15	200	120 (± 60)	239	12
FAE 25/16	250	180 (± 90)	289	12
FAE 25/22	350	200 (± 100)	389	12

Profile dostępne również z otworami do montażu (odstęp 300 m) i śrubami.

W zamówieniu proszę zawsze dokładnie podawać łączną długość potrzebnych profili. Na życzenie możemy dostarczyć wkładkę w jednej części do długości ok. 50 m.

Długość fabryczna: 4 m

Standardowe kolory: szary. FA 25/3 i FAE 25/4 nawet beżowy.



wkładka dla profili FA 25/3 i FAE 20/4



wkładka dla profili FA 25/5 i FAE 25/6



wkładka dla profili FA 25/7 i FAE 25/8



wkładka dla profili FA 25/9 i FAE 25/11



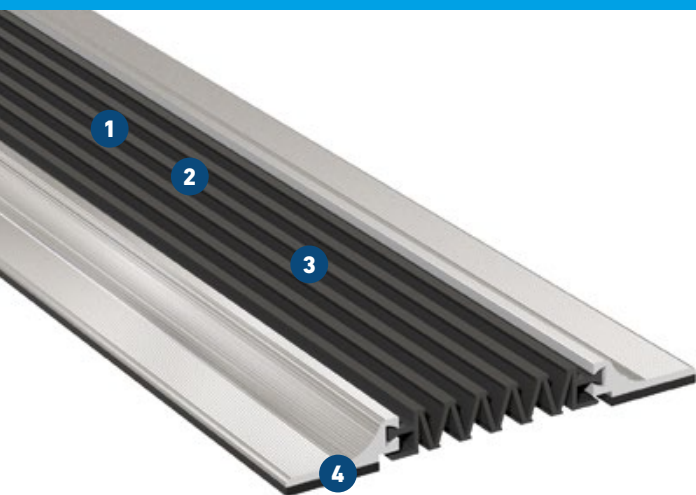
wkładka dla profili FA 25/13 i FAE 25/15

FA 12

DO POWIERZCHNI SUFITOWYCH, ŚCIENNYCH I ELEWACYJNYCH – MONTAŻ PÓŹNIEJSZY

MIGUTEK

PROFILE DYLATACYJNE DO SZCZELIN DYLATACYJNYCH



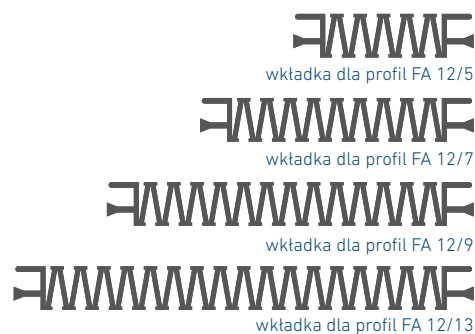
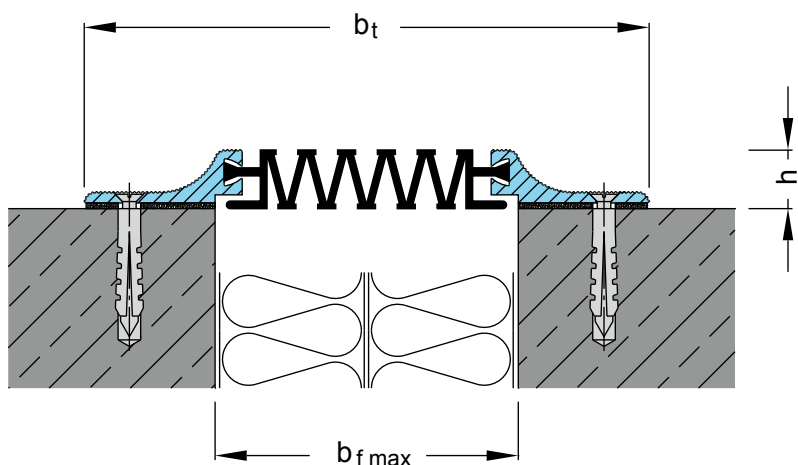
- 1 Wysokiej jakości wkładka do przestrzeni wewnętrznych i zewnętrznych**
Trwałość i odporność na działanie czynników atmosferycznych
- 2 W dużym stopniu pochłanianie przemieszczenia**
Elastyczne wkładki w formie harmonijki do przemieszczeń do 200 mm
- 3 Duża elastyczność wkładki**
Można stosować do szczelin narożnych
- 4 Łatwy montaż**
Ramiona aluminiowe kaszerowane od dołu w celu wyrównania drobnych nierówności

profil	szerokość fugi max. $b_f \text{ max}$ [mm]	maksymalny zakres przemieszczeń Δb_r [mm]	całkowita szerokość profilu b_t [mm]	wysokość zabudowy [mm]
FA 12/5	75	40 (± 20)	132	12
FA 12/7	100	50 (± 25)	157	12
FA 12/9	150	100 (± 50)	207	12
FA 12/13	200	120 (± 60)	257	12
FA 12/14	250	180 (± 90)	307	12
FA 12/18	350	200 (± 100)	407	12

Profile dostępne również z otworami do montażu (odstęp 300 m) i śrubami. W zamówieniu proszę zawsze dokładnie podawać łączną długość potrzebnych profili. Na życzenie możemy dostarczyć wkładkę w jednej części do długości ok. 50 m.

Długość fabryczna: 4 m

Standardowe kolory: szary

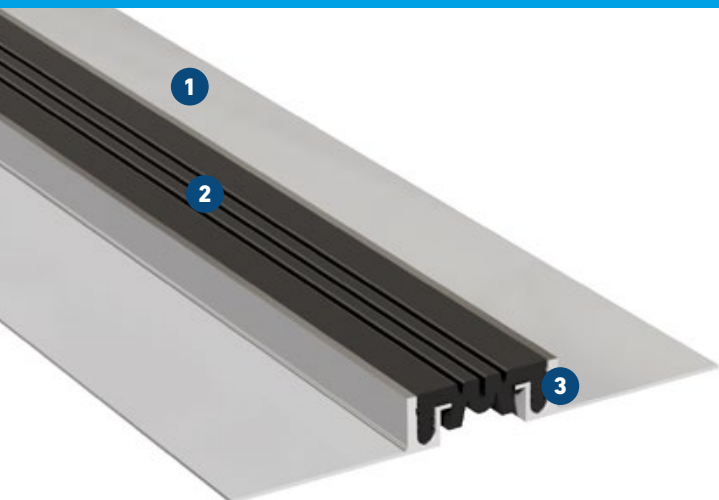


DF 35 / DF 41 / DF 50 / DF 58

DO SZCZELIN W POWIERZCHNIACH ŚCIENNYCH Z PŁYT GIPSOWO-KARTONOWYCH

MIGUTEK

PROFILE DYLATACYJNE DO SZCZELIN DYLATACYJNYCH



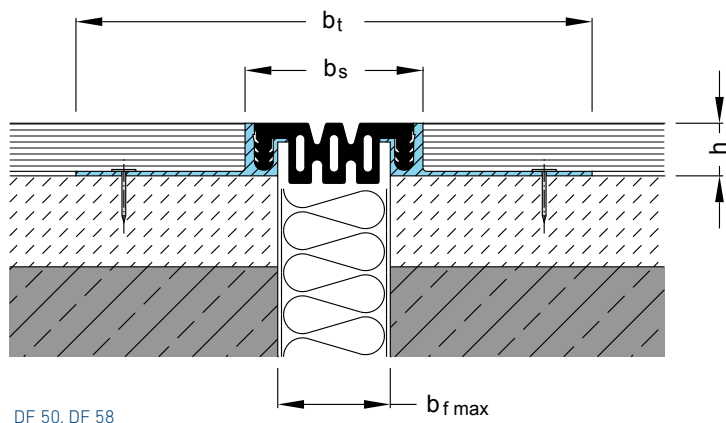
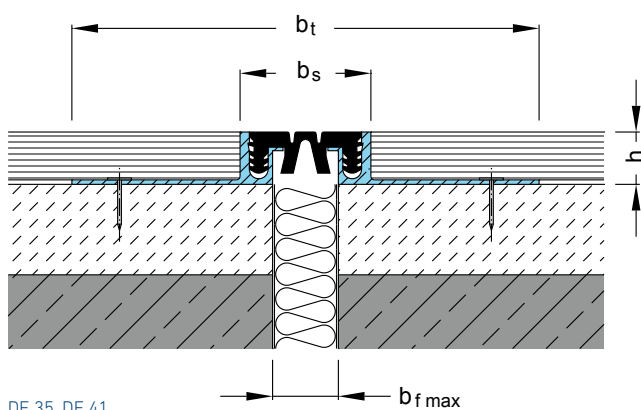
- 1 Łatwy montaż**
Mocowanie za pomocą śrub lub gwoździ
 - 2 Wysokiej jakości wkładka**
Odporne na ścieranie, odporne na zmianę temperatur(-30°C do +120°C), wymienne
 - 3 Masywne aluminiowe profile nośne**
Odporne na zużycie, niewymagające konserwacji, trwałe
- Optycznie jednolity widok podłogi/ściany**
przy użyciu wkładki FV 35 (DF 35), FV 41 (DF 41), FP 55 (DF 50) lub FP 55 - 4S (DF 58)

profil	szerokość fugi max. $b_{f \max}$ [mm]	maksymalny zakres przemieszczeń Δb_r [mm]	widoczna szerokość profilu b_s [mm]	całkowita szerokość profilu b_t [mm]	wysokość profilu h [mm]	zastosowanie dla płyt gipsowo-kartonowych o grubości [mm]
DF 35	30	10 (± 5)	35	125	14	12,5
DF 41	35	14 (± 7)	41	131	14	12,5
DF 50	50	16 (± 8)	48	138	14	12,5
DF 58	58	22 (± 11)	56	146	14	12,5

Profile dostępne są również z gładką wkładką jako DFG 35 (zakres przemieszczeń 6 mm \pm 3 mm), DFG 41 (zakres przemieszczeń 6 mm \pm 3mm) i DFG 50 (zakres przemieszczeń 8 mm \pm 4 mm).

Długość fabryczna: 3 m

Standardowe kolory: czarny, szary, beżowy. DF 35 nawet brązowy.



WP 255/22

KONSTRUKCJE DYLATACYJNE Z PEŁNEGO METALU DO POWIERZCHNI ŚCIENNYCH I SUFITOWYCH

MIGUTEK

PROFILE DYLATACYJNE DO SZCZELIN DYLATACYJNYCH



- 1 **Licowa konstrukcja z pełnego aluminium**
Odporna na zużycie, niewymagająca konserwacji, trwała
- 2 **W dużym stopniu pochtania przemieszczanie**
Skonstruowane dla przemieszczeń do 100 mm

Szybki i łatwy montaż

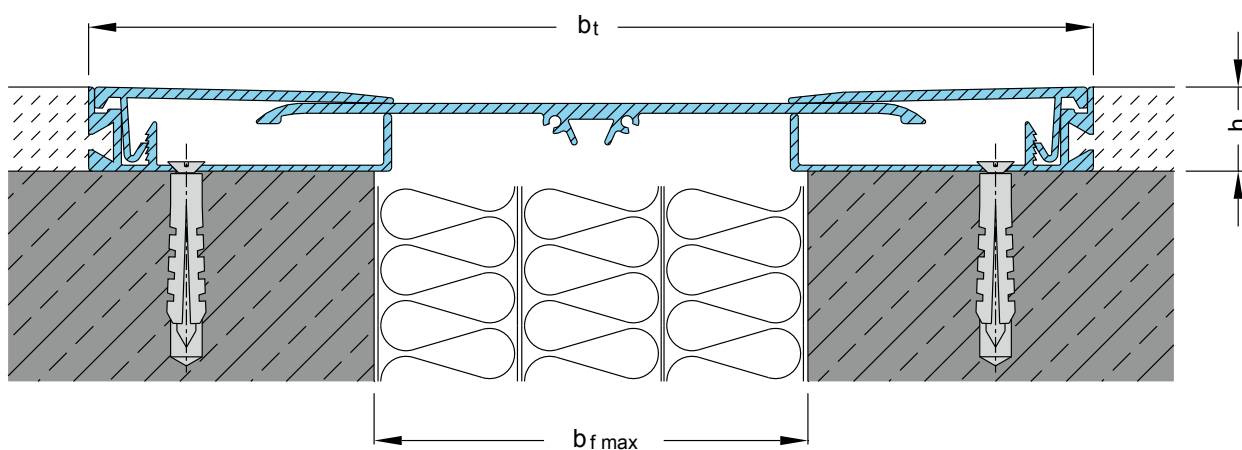
profil dla prostych fug	szerokość fugi max. $b_{f \max}$ [mm]	maksymalny zakres przemieszczeń Δb [mm]	widoczna szerokość profilu b_s [mm]	całkowita szerokość profilu b_t [mm]	wysokość profilu h [mm]
WP 255/22	110	100 (± 50)	255	255	22

profil dla rozwiązań narożnych	szerokość fugi max. $b_{f \max}$ [mm]	maksymalny zakres przemieszczeń Δb [mm]	widoczna szerokość profilu b_s [mm]	całkowita szerokość profilu b_t [mm]	wysokość profilu h [mm]
WP 255/22 E2	205	100 (± 50)	255	277	22

Profil dla innych szerokości fug, na zapytanie. Dodatkowe szczegóły podajemy na życzenie.

Standardowe kolory: naturalne aluminium

Długość fabryczna: 3 m



WPK 50

DO POWIERZCHNI SUFITOWYCH, ŚCIENNYCH I ELEWACYJNYCH

MIGUTEK

PROFILE DYLATACYJNE DO SZCZELIN DYLATACYJNYCH



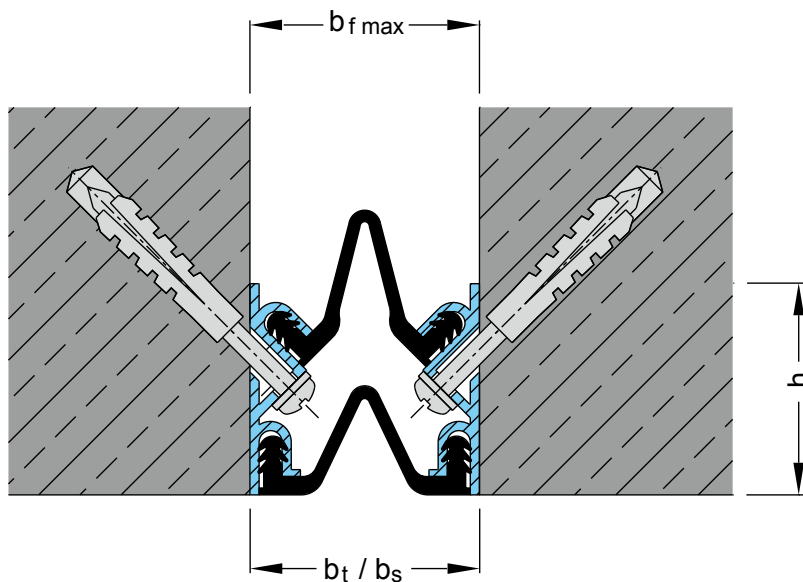
- 1 Minimalna powierzchnia widoczna**
dzięki mocowaniu w fudze nadaje się do jednostronnicznego montażu w ścianie lub przestrzeniach sufitowych
- 2 Wysokiej jakości wkładka do przestrzeni wewnętrznych i zewnętrznych**
Odporna na ścieranie i na zmiany temperatury (-30°C do +120°C), wymienne
- 3 Na życzenie pomoc montażowa w pakiecie**
Na życzenie dostawa bez drugiej wkładki np. do stosowania wewnątrz pomieszczeń

profil	szerokość fugi max. $b_f \text{ max}$ [mm]	maksymalny zakres przemieszczeń Δb_r [mm]	widoczna szerokość profilu b_s [mm]	całkowita szerokość profilu b_t [mm]	wysokość profilu h [mm]	
WPK 50	50	45 (-20/+25)	50	50	46	

W zamówieniu proszę zawsze dokładnie podawać łączną długość potrzebnych profili.

Długość fabryczna: 4 m

Standardowe kolory: czarny, szary



WPK 100

DO POWIERZCHNI SUFITOWYCH, ŚCIENNYCH I ELEWACYJNYCH

MIGUTEK

PROFILE DYLATAcyjne DO SZCZELIN DYLATAcyjNYCH



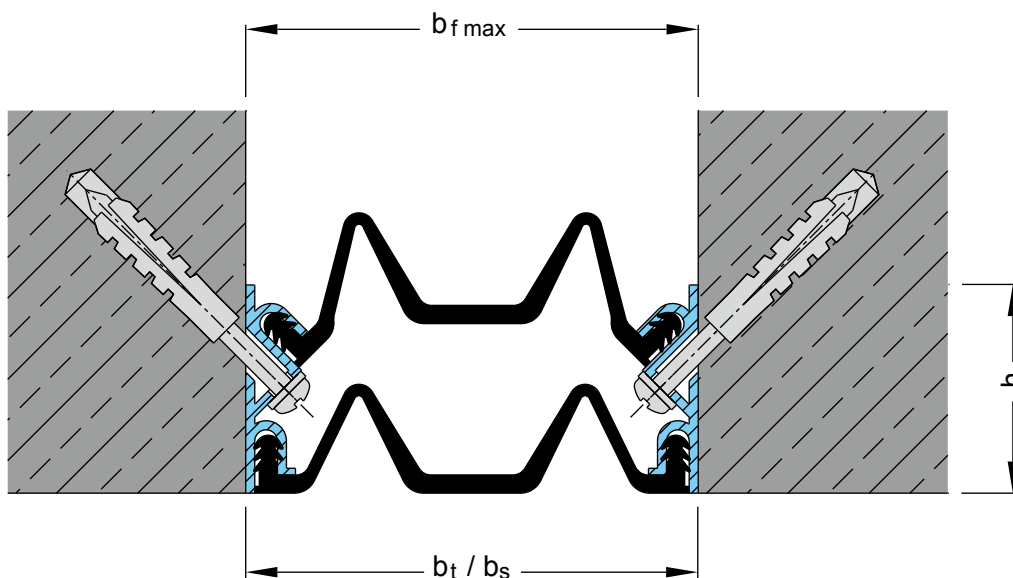
- 1 Minimalna powierzchnia widoczna**
dzięki mocowaniu w fudze nadaje się do jednostronowego montażu w ścianie lub przestrzeniach sufitowych
- 2 Wysokiej jakości wkładka do przestrzeni wewnętrznych i zewnętrznych**
Odporna na ścieranie i na zmiany temperatury (-30°C do +120°C), wymienna
- 3 Na życzenie pomoc montażowa w pakiecie**
Na życzenie dostawa bez drugiej wkładki np. do stosowania wewnątrz pomieszczeń

profil	szerokość fugi max. $b_{f \max}$ [mm]	maksymalny zakres przemieszczeń Δb_t [mm]	widoczna szerokość profilu b_s [mm]	całkowita szerokość profilu b_t [mm]	wysokość profilu h [mm]	
WPK 100	100	100 (± 50)	100	100	46	

W zamówieniu proszę zawsze dokładnie podawać łączną długość potrzebnych profili.

Długość fabryczna: 4 m

Standardowe kolory: czarny, szary



KF 55 / KFE 55

DO POWIERZCHNI SUFITOWYCH, ŚCIENNYCH I ELEWACYJNYCH – MONTAŻ PÓŹNIEJSZY

MIGUTEK

PROFILE DYLACYJNE DO SZCZELIN DYLACYJNYCH



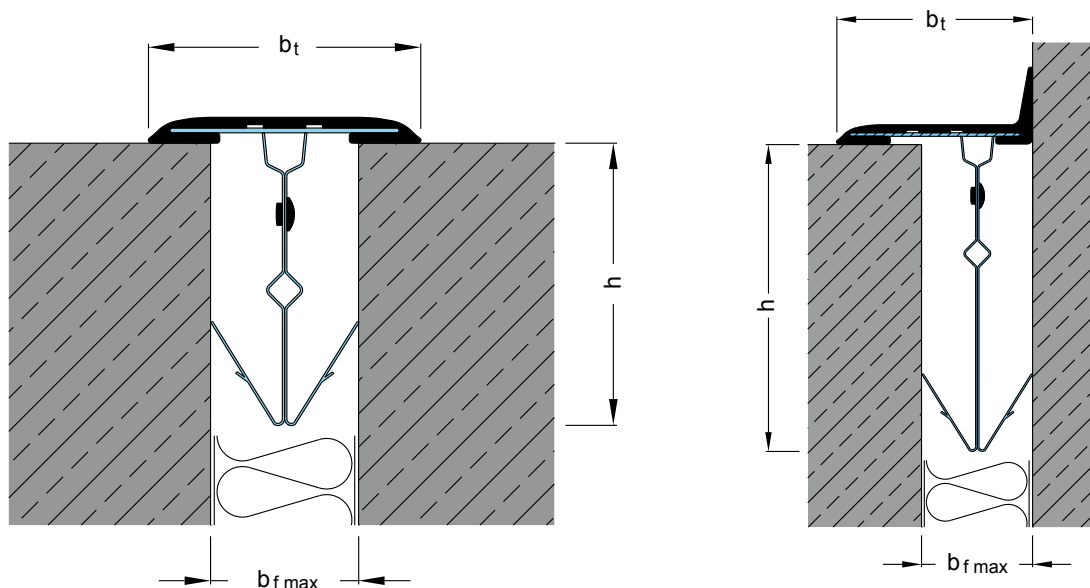
- 1 Optycznie prosta struktura dylatacji**
 - 2 Elastyczny profil uszczelniający w jakości Synca**
odporne na ścieranie, działanie czynników atmosferycznych i zmiany temperatury (-30°C do + 120°C), ponadto odporny na działanie olejów, kwasów i bitumu
 - 3 Długotrwałe zamocowanie i dobre dociskanie**
Klamry w formie haków gwarantujące trwałe połączenie
- Bardzo szybki i łatwy montaż**
- Dostępny w wariantach do szczelin narożnych**

profil	szerokość fugi $b_f \text{ max}$ [mm]	widoczna szerokość b_t [mm]	głębokość zabudowy h_{min} [mm]	
KF 55/1530	15 - 35	50	40	
KF 55/3560	35 - 60 (15 - 35)	75	50	
KFE 55/1531	20 - 35	47	40	
KFE 55/3561	40 - 60	73	50	

Z wsuniętą taśmą stalową i stalowymi klamrami NIROSTA (na każdy mb potrzebnych jest 5 klamr, w zestawie). Profil KF 55/1530 dostarczany jest standardowo z krótszą klamrą K1. Na życzenie dostarczamy ten profil również z dłuższą klamrą mocującą K2 (wys. min. = 75 mm). Profil KF 55/3560 może być dostarczony również z klamrami profilu KF 55/1530 (K1 lub K2), do szczelin o szerokości 15–35 mm. W takim przypadku należy to wyraźnie zaznaczyć w zamówieniu.

Długość fabryczna: 20 m

Standardowe kolory: szary



KF 250 / KFE 250

DO POWIERZCHNI SUFITOWYCH, ŚCIENNYCH I ELEWACYJNYCH – MONTAŻ PÓŹNIEJSZY

MIGUTEK

PROFILE DYLATACYJNE DO SZCZELIN DYLATACYJNYCH



1 Profil z aluminiową osłoną i klamrami ze stali nierdzewnej sprężynowej
niemal nieograniczona funkcjonalność

2 Długotrwałe zamocowanie dzięki klamrom w formie haków
szybki i bezproblemowy montaż, trwałe połączenie i dobre dociskanie

Bardzo szybki i łatwy montaż

profil	szerokość fugi max. $b_{f \max}$ [mm]	widoczna szerokość [mm]	głębokość zabudowy [mm]	Materiał	Standardowe kolory
KF 250/ 30	15-35	50	40	Aluminium	naturalny alu.
KFE 250/ 31	15-35	40	40	Aluminium	naturalny alu.
KF 250/ 70*	15-35	70	40	Aluminium	naturalny alu.
KFE 250/ 71	15-35	50	40	Aluminium	naturalny alu.
KF 250/100*	15-35	100	40	Aluminium	naturalny alu.
KFE 250/101**	35-60	75	70	Aluminium	naturalny alu.
KF 250/150**	35-80	150	70	Aluminium	naturalny alu.
KF 250/170**	35-80	170	70	Aluminium	naturalny alu.

* Na życzenie dostarczane są specjalne klamry stalowe do szczelin o szerokości 35–80 mm (głębokość szczeliny min. 70 mm).

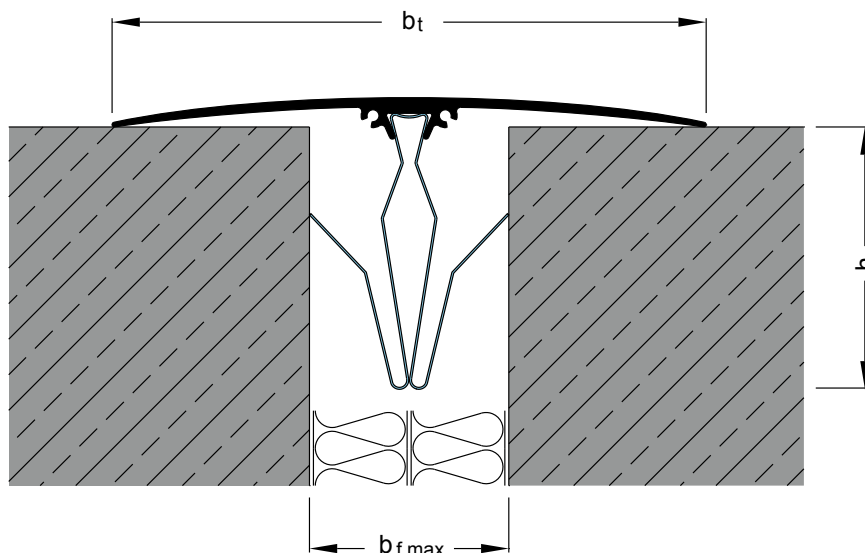
** Te profile dostarczane są tylko ze specjalnymi klamrami stalowymi.

W przypadku profili od KF 250/30 do KFE 250/71 dostarczane są 4 klamry mocujące na każdą długość fabryczną.

Profile od KF 250/100 do KF 250/150 dostarczane są z 6 klamrami, a profil KF 250/170 z 8 klamrami na każdą długość fabryczną.

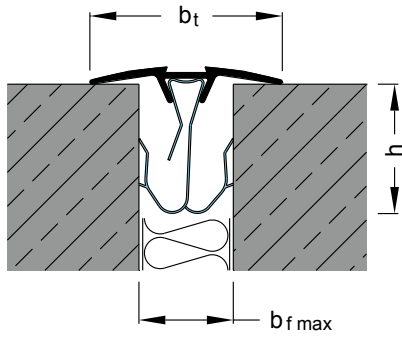
W przypadku zamówienia odpowiednio dużej ilości, profile aluminiowe mogą być na życzenie fabrycznie anodowane lub pokryte warstwą proszku.

Długość fabryczna: 3 m

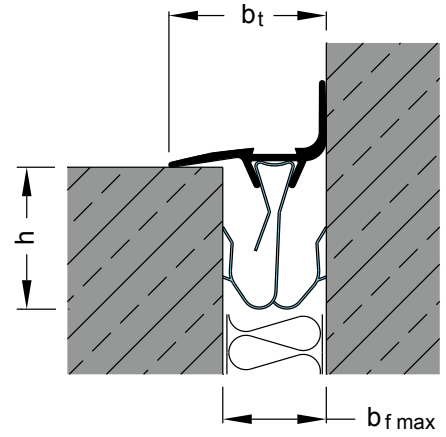


PRZYKŁADY ZABUDOWY

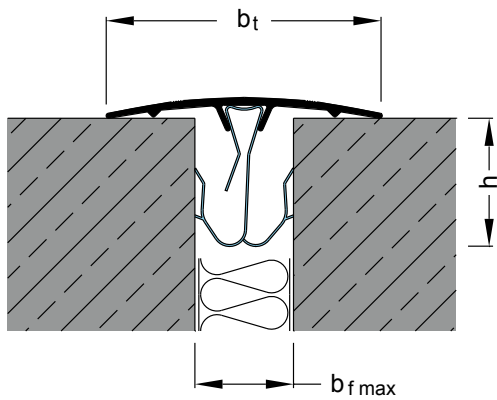
KF 250/30



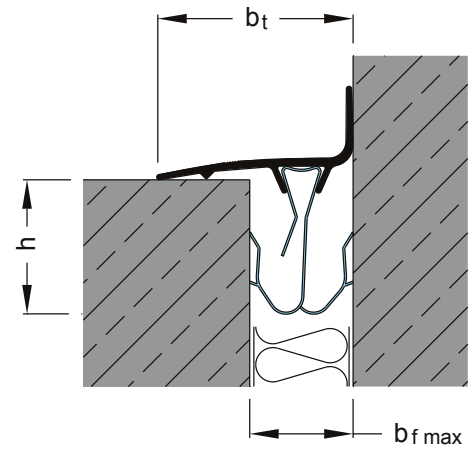
KFE 250/31



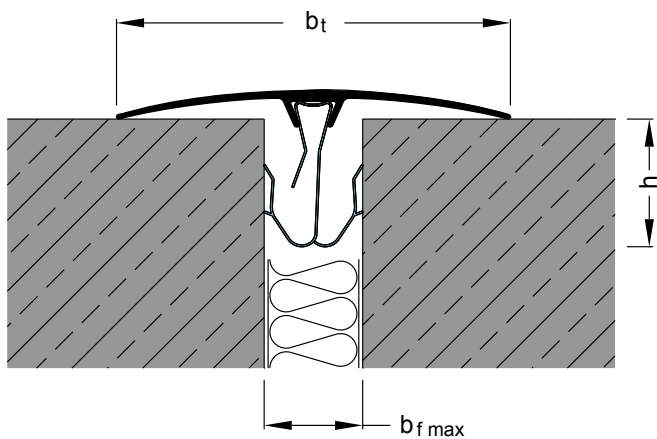
KF 250/70



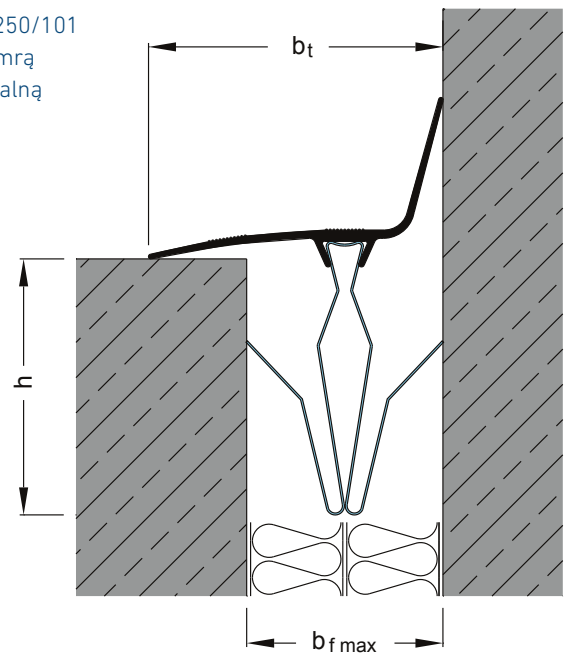
KFE 250/71



KF 250/100



KFE 250/101
z klamrą
specjalną



FB 20

DO POWIERZCHNI ELEWACYJNYCH W BUDOWNICTWIE Z ELEMENTÓW PREFABRYKOWANYCH ORAZ DO BETONU ARCHITEKTONICZNEGO

MIGUTEK

PROFILE DYLATACYJNE DO SZCELIN DYLATACYJNYCH



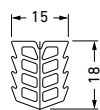
- 1** **Wysokiej jakości materiał EPDM**
Odporny na ścieranie, działanie czynników atmosferycznych i trwały
- 2** **Łatwy montaż, trwałe połączenie i wysoka szczelność**
dzięki ściętym bocznym krawędziom
- 3** **Długa żywotność**
dzięki doskonałej i trwałej sprężystości materiału EPDM
- 4** **Doskonała izolacja dźwiękowa oraz cieplna**
dzięki wielokomorowości

profil	wymagana szerokość fugi b_s [mm]	głębokość zabudowy h_2 [mm]	całkowity zakres przemieszczeń [mm]
FB 20/1518	10	25	6
FB 20/1820	12	25	6
FB 20/2122	15	30	7
FB 20/2422	18	30	7
FB 20/3028	20	35	12
FB 20/4030	28	45	14
FB 20/5038	35	55	20
FB 20/6048	45	65	20

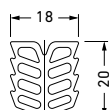
Długość fabryczna: 4 m

Standardowe kolory: czarny, szary

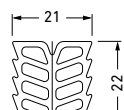
FB 20/1518



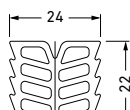
FB 20/1820



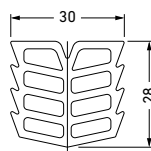
FB 20/2122



FB 20/2422

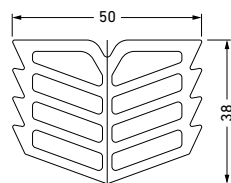


FB 20/3028

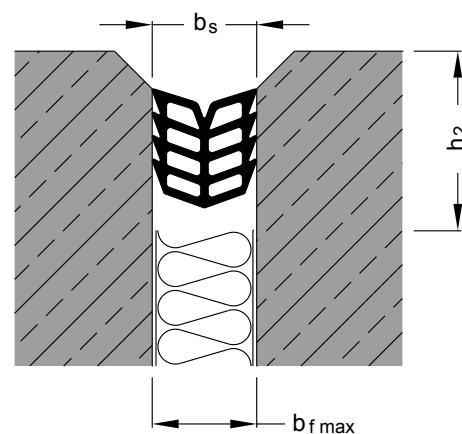
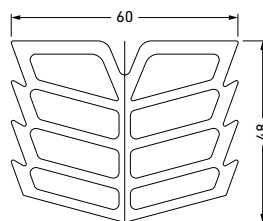


FB 20/4030

FB 20/5038



FB 20/6048

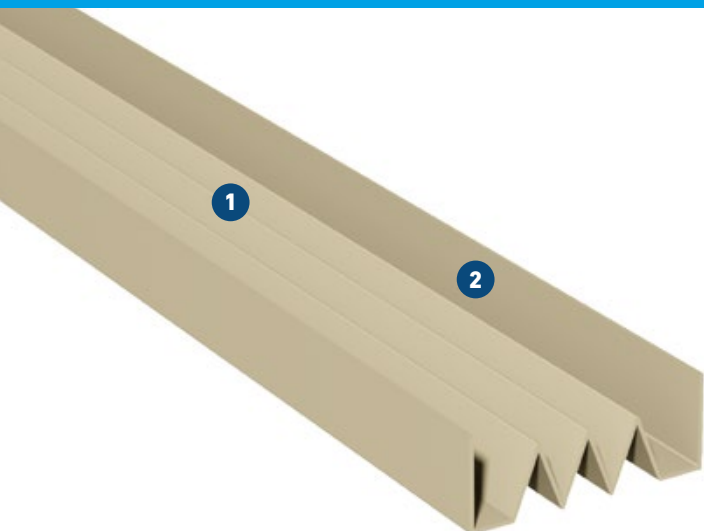


CP 50/25

DO POWIERZCHNI ELEWACYJNYCH W BUDOWNICTWIE Z ELEMENTÓW PREFABRYKOWANYCH ORAZ DO BETONU ARCHYTEKTONICZNEGO

MIGUTEK

PROFILE DYLATACYJNE DO SZCZELIN DYLATACYJNYCH



Do sufitów podwieszanych

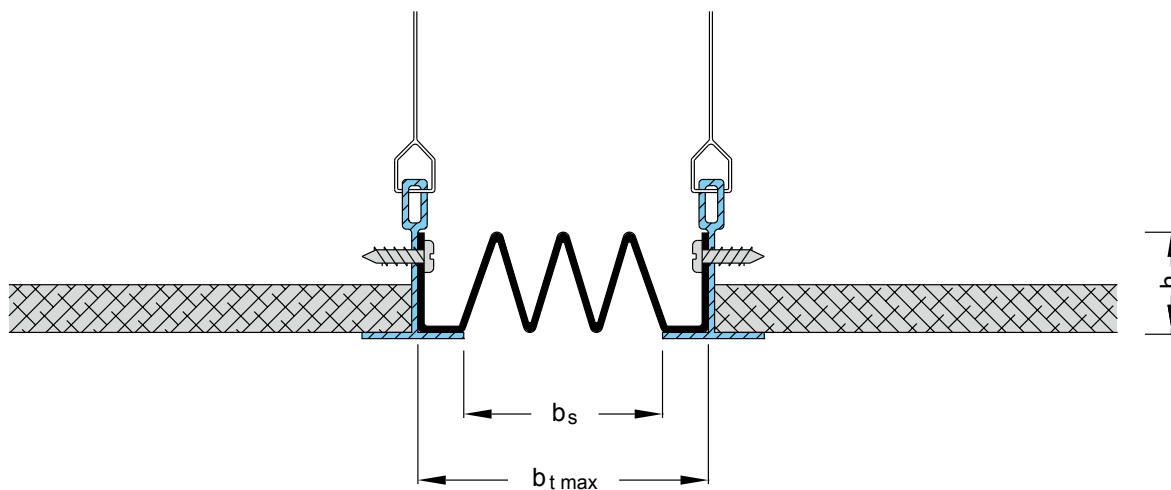
- 1 Łatwa obsługa**
Optymalna kombinacja sztywnych boków i elastycznej części środkowej
- 2 Łatwa obróbka**
Niewielka masa ułatwia szybką pracę na wysokości powyżej głowy

profil	widoczna szerokość profilu b_s [mm]	maksymalny zakres przemieszczeń Δb_t [mm]	całkowita szerokość profilu b_t [mm]	wysokość zabudowy h [mm]
CP 25/25	25	50 (± 25)	50	25
CP 50/25	50	70 (± 35)	75	25

Widoczna szerokość jest zależna od konstrukcji sufitu.

Długość fabryczna: 4 m

Standardowe kolory: szary

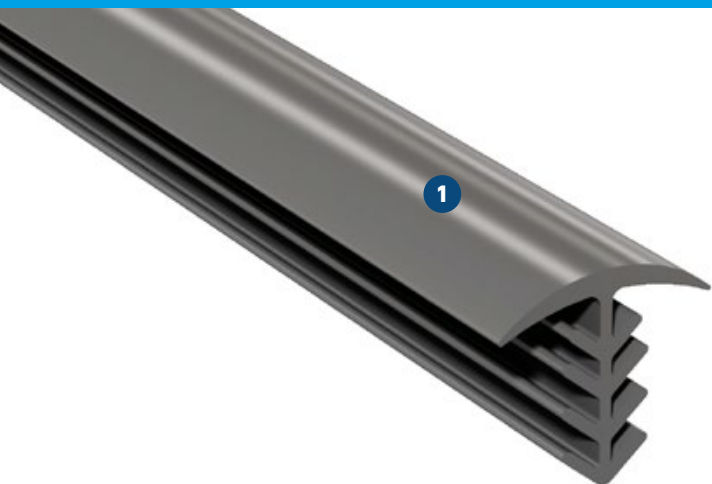


FA 15 / FA 135

POZA STANDARDOWĄ OFERTĄ (NIE NADAJĄCE SIĘ DO SZCZELIN DYLATACYJNYCH)

MIGUTEC

PROFILE DYLATACYJNE DO SZCZELIN DYLATACYJNYCH



1 Modyfikowane PCV

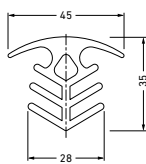
Odporne na ścieranie, działanie czynników atmosferycznych i zmiany temperatury (-30°C do +120°C), ponadto odporny na działanie olejów, kwasów i bitumu

profil dla prostych fug	szerokość fugi b _f [mm]	całkowita szerokość profilu b _t [mm]	profil dla rozwiązań narożnych	szerokość fugi b _f [mm]	całkowita szerokość profilu b _t [mm]
FA 15/4535	20	45	FAE 15/3035	20	38
FA 15/5538	25	55	FAE 15/3638	25	49
FA 135/20	8	27	FAE 135/21	8	30
FA 135/35	10	35			

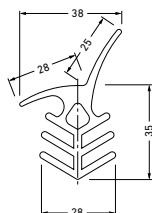
Proszę za każdym sprawdzić, czy dany profil nadaje się do użycia w zaplanowanym miejscu. W celu trwałego połączenia należy profile dodatkowo przykleić. Inne, niestandardowe profile dostępne na zapytanie.

Długość fabryczna: 4 m

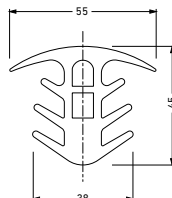
Standardowe kolory: szary



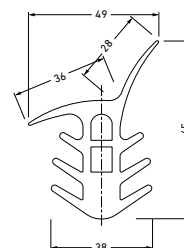
FA 15/4535
material: PCV
szerokość fugi: 20 mm



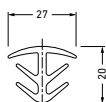
FAE 15/3035 (für Eckfugen)
material: PCV
szerokość fugi: 20 mm



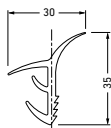
FA 15/5538
material: PCV
szerokość fugi: 25 mm



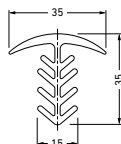
FAE 15/3638 (für Eckfugen)
material: PCV
szerokość fugi: 25 mm



FA 135/20
material: PCV
szerokość fugi: 8 mm



FAE 135/21 (für Eckfugen)
material: PCV
szerokość fugi: 8 mm



FA 135/35
material: PCV
szerokość fugi: 10 mm

POŁĄCZENIA ŚCIENNE WYKONANIA NAROŻNE

Wersje połączeń ściennych są dostępne także dla serii: FK, FKN, FT, FTN, FG, FNG oraz FPG 55.

Profil	E1					E3				E4				
	b _{1bt}	b _{sbs}	b _{rmaxbfmax}	h _{EhE}	h _{2h2}	b _{1bt}	b _{sbs}	b _{rmaxbfmax}	h _{EhE}	b _{1bt}	b _{sbs}	b _{rmaxbfmax}	h _{EhE}	h _{2h2}
FL 21 / FLG 21	–	–	–	–	–	53	23	21	32	53	23	21	54	40
FLK 21 / FLT 21	–	–	–	–	–	53	21	21	32	53	21	21	54	37/35
FV 35 / FG 35	87	34	40	55	40	74	37	28	32	74	36	28	55	40
FK 35 / FT 35	87	32	40	55	37/35	74	35	28	32	74	34	28	55	37/35
FV 41 / FG 41	92	39	46	55	40	79	42	33	32	79	41	33	55	40
FP 55 / FPG 55	113	50	63	55	40	104	56	54	35	101	53	51	62	44
FK 55	113	44	63	55	37	104	50	54	35	101	47	51	62	41
FP 55-4S	122	59	72	55	40	113	65	63	35	110	62	60	62	44
FP 55 MS-4S	122	60	72	55	39	113	66	63	35	110	63	60	62	43
FP 65	145	60	71	55	40	136	66	63	45	134	64	60	70	45
FP 65 NI	145	61	71	55	39	136	67	63	45	134	65	60	70	44
FGH 65	–	–	–	–	–	134	67	60	37	136	71	64	81	44
FP 85	–	–	–	–	–	155	85	81	45	153	83	79	70	45
FP 105	–	–	–	–	–	182	112	108	45	180	110	106	70	45
ES 20 / ESG 20	–	–	–	–	–	70	22	20	35	70	22	20	75	40
ES 33 / ESG 33	–	–	–	–	–	73	35	33	35	73	35	33	75	40
ES 39 / ESG 39	–	–	–	–	–	78	40	38	35	78	40	38	75	40
ES 60 / ESG 60	–	–	–	–	–	108	62	58	32	109	63	59	75	43
FN 20 / FNG 20	–	–	–	–	–	*	*	*	*	61	61	23	55	40
FKN 20 / FTN 20	–	–	–	–	–	*	*	*	*	61	21	23	55	37/35
FN 35 / FNG 35	87	72	49	55	40	*	*	*	*	75	75	37	55	40
FKN 35 / FTN 35	87	32	49	55	37/35	*	*	*	*	75	34	37	55	37/35
FN 41 / FNG 41	92	77	54	55	40	*	*	*	*	80	80	42	55	40
FN 50 / FNG 50	122	107	62	55	40	*	*	*	*	110	110	50	62	44
FKN 50	122	44	62	55	37	*	*	*	*	110	47	50	62	41
FN 58	131	116	71	55	40	*	*	*	*	119	119	59	62	44
FN 65	155	140	82	55	40	*	*	*	*	145	145	74	71	45
FN 85	–	–	–	–	–	*	*	*	*	164	164	93	71	45
FN 110	–	–	–	–	–	–	–	–	–	181	181	63	90	61

* po konsultacji

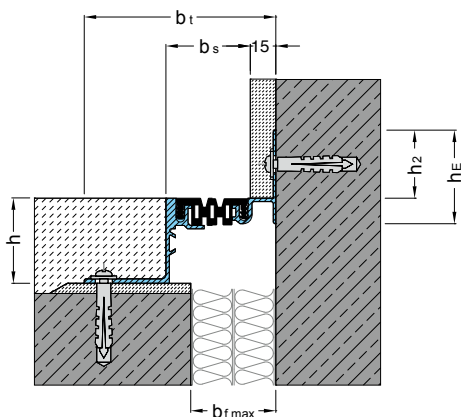
POŁĄCZENIA ŚCIENNE WYKONANIA NAROŻNE

Te wersje połączeń ściennych są dostępne także dla serii: FK, FKN, FT, FTN, FG, FNG oraz FPG 55.

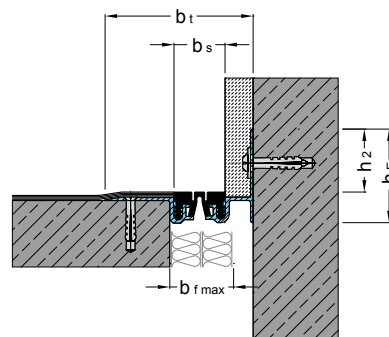
**FL 21, FV 35, FV 41,
ES 20, ES 33, ES 39, ES 60
FP 55, FP 55 4S, FP 55 MS/NI,
FP 65, FP 85, FP 105**

**FN 20, FN 35, FN 41, FN 50,
FN 58, FN 65, FN 85**

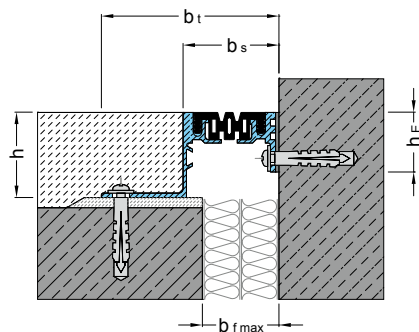
E1



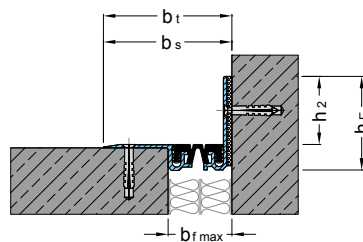
E1



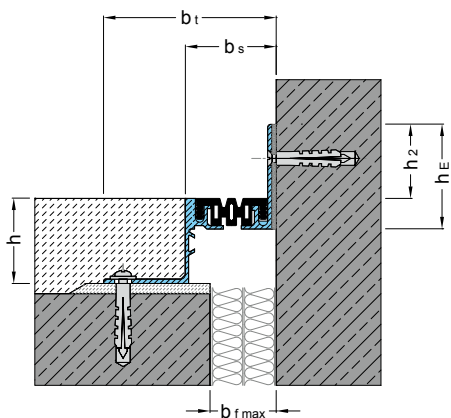
E3



E4

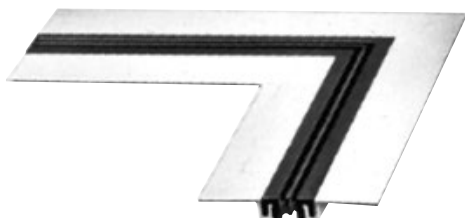


E4

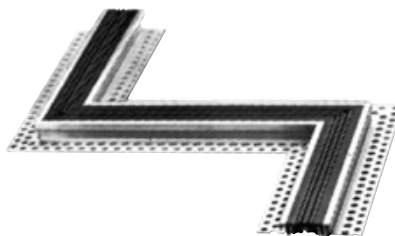


KSZTAŁTKI PRZYKŁADY

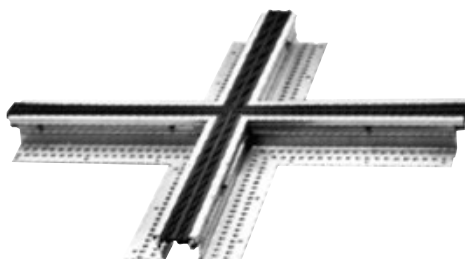
1



2



3



4



5



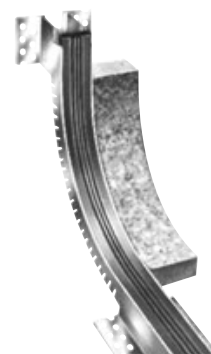
6



7



8



MIGUA Fugensysteme

GmbH & Co. KG
Dieselstraße 20
42489 Wülfrath
Niemcy

tel. +49 2058 774 0

faks +49 2058 774 48

e-Mail info@migua.de

Web www.migua.com.pl