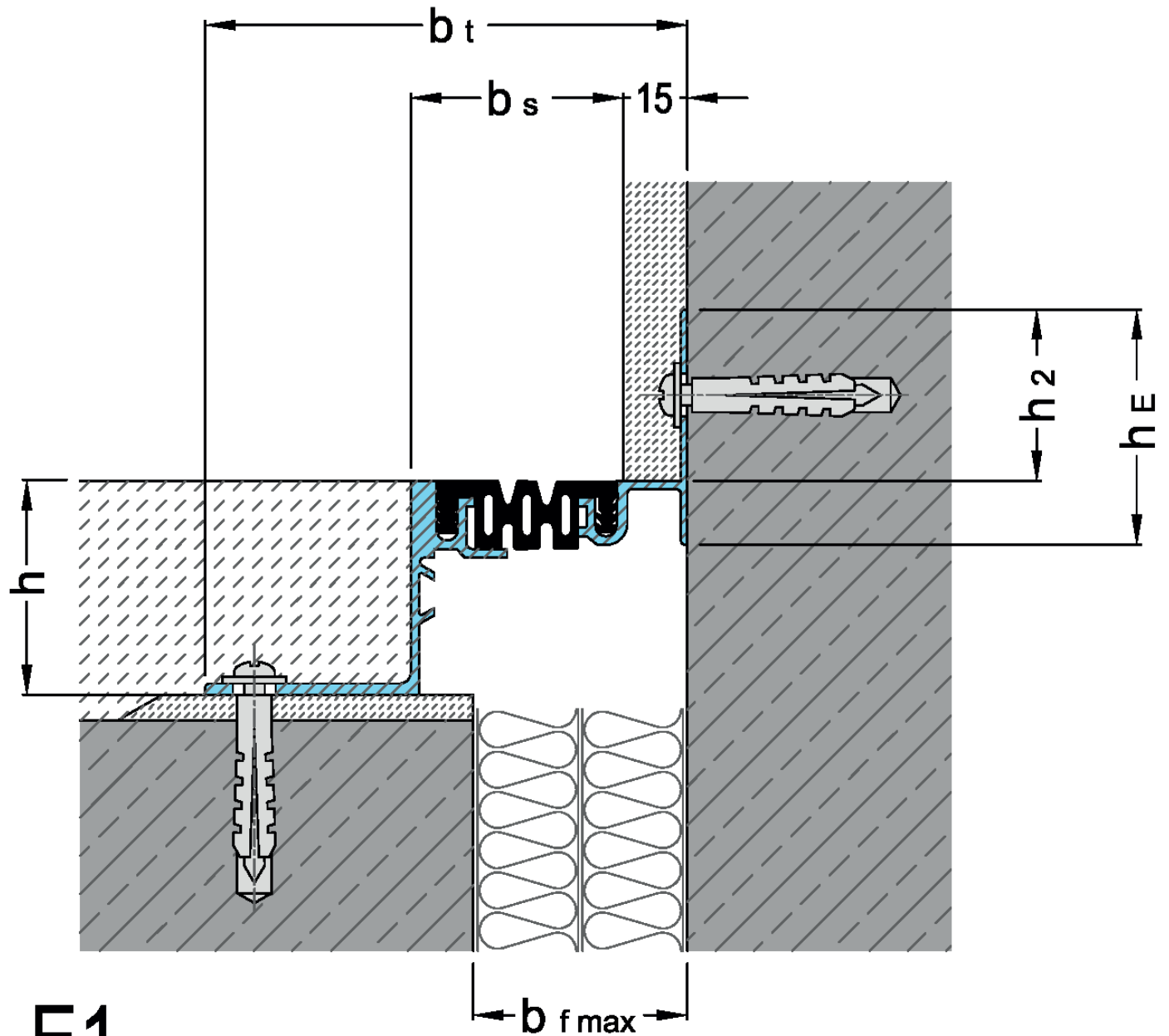


Profil	E1					E3				E4				
	b _{tbt}	b _{sbs}	b _{rmaxbfmax}	h _{EHE}	h _{zh2}	b _{tbt}	b _{sbs}	b _{rmaxbfmax}	h _{EHE}	b _{tbt}	b _{sbs}	b _{rmaxbfmax}	h _{EHE}	h _{zh2}
FL 21 / FLG 21	-	-	-	-	-	53	23	21	32	53	23	21	54	40
FLK 21 / FLT 21	-	-	-	-	-	53	21	21	32	53	21	21	54	37/35
FV 35 / FG 35	87	34	40	55	40	74	37	28	32	74	36	28	55	40
FK 35 / FT 35	87	32	40	55	37/35	74	35	28	32	74	34	28	55	37/35
FV 41 / FG 41	92	39	46	55	40	79	42	33	32	79	41	33	55	40
FP 55 / FPG 55	113	50	63	55	40	104	56	54	35	101	53	51	62	44
FK 55	113	44	63	55	37	104	50	54	35	101	47	51	62	41
FP 55-4S	122	59	72	55	40	113	65	63	35	110	62	60	62	44
FP 55 MS-4S	122	60	72	55	39	113	66	63	35	110	63	60	62	43
FP 65	145	60	71	55	40	136	66	63	45	134	64	60	70	45
FP 65 NI	145	61	71	55	39	136	67	63	45	134	65	60	70	44
FGH 65	-	-	-	-	-	134	67	60	37	136	71	64	81	44
FP 85	-	-	-	-	-	155	85	81	45	153	83	79	70	45
FP 105	-	-	-	-	-	182	112	108	45	180	110	106	70	45
ES 20 / ESG 20	-	-	-	-	-	70	22	20	35	70	22	20	75	40
ES 33 / ESG 33	-	-	-	-	-	73	35	33	35	73	35	33	75	40
ES 39 / ESG 39	-	-	-	-	-	78	40	38	35	78	40	38	75	40
ES 60 / ESG 60	-	-	-	-	-	108	62	58	32	109	63	59	75	43
FN 20 / FNG 20	-	-	-	-	-	n.R.	n.R.	n.R.	n.R.	61	61	23	55	40
FKN 20 / FTN 20	-	-	-	-	-	n.R.	n.R.	n.R.	n.R.	61	21	23	55	37/35
FN 35 / FNG 35	87	72	49	55	40	n.R.	n.R.	n.R.	n.R.	75	75	37	55	40
FKN 35 / FTN 35	87	32	49	55	37/35	n.R.	n.R.	n.R.	n.R.	75	34	37	55	37/35
FN 41 / FNG 41	92	77	54	55	40	n.R.	n.R.	n.R.	n.R.	80	80	42	55	40
FN 50 / FNG 50	122	107	62	55	40	n.R.	n.R.	n.R.	n.R.	110	110	50	62	44
FKN 50	122	44	62	55	37	n.R.	n.R.	n.R.	n.R.	110	47	50	62	41
FN 58	131	116	71	55	40	n.R.	n.R.	n.R.	n.R.	119	119	59	62	44
FN 65	155	140	82	55	40	n.R.	n.R.	n.R.	n.R.	145	145	74	71	45
FN 85	-	-	-	-	-	n.R.	n.R.	n.R.	n.R.	164	164	93	71	45
FN 110	-	-	-	-	-	-	-	-	-	181	181	63	90	61

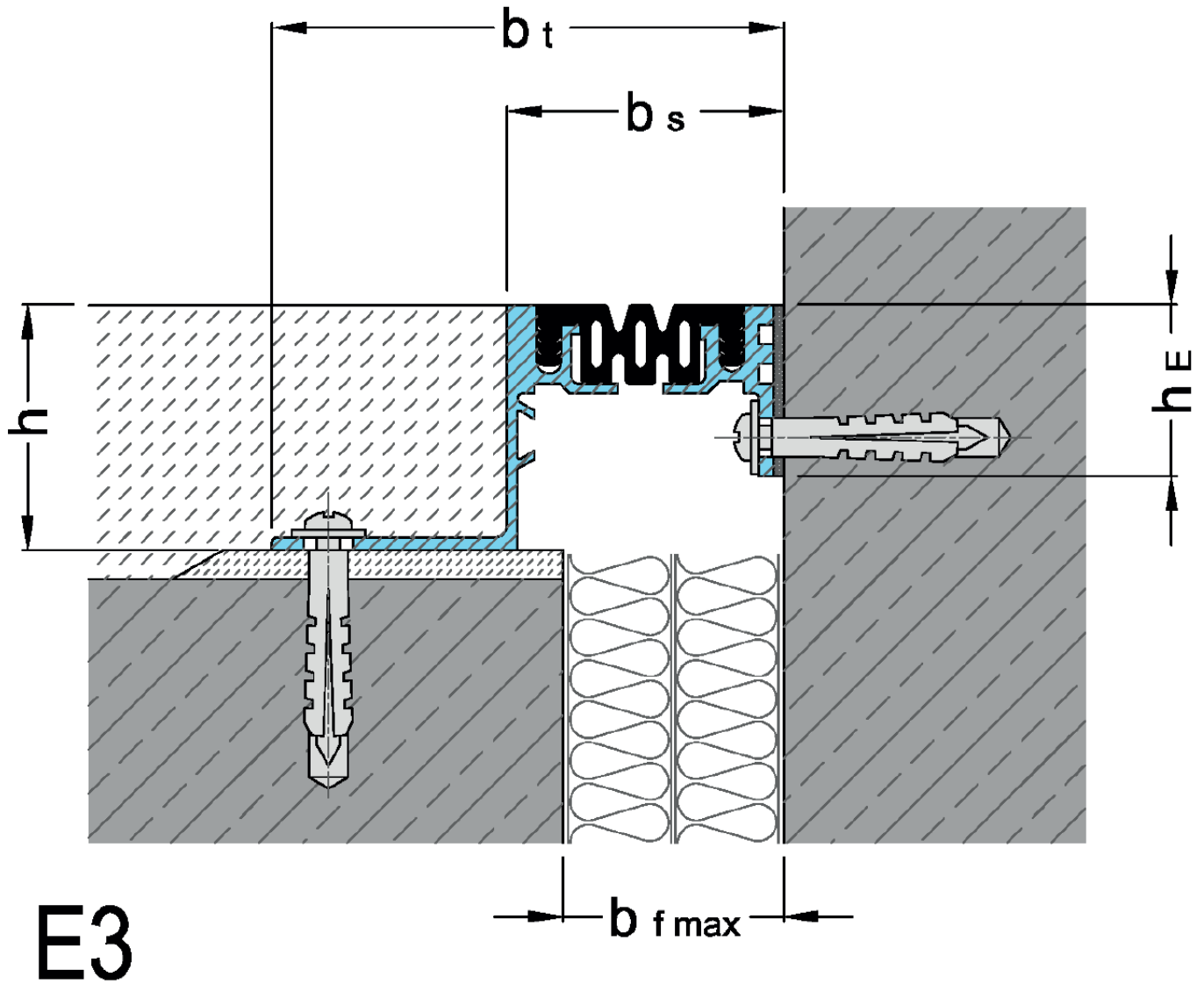
n.R. = nach Rücksprache

Wandanschluss E1

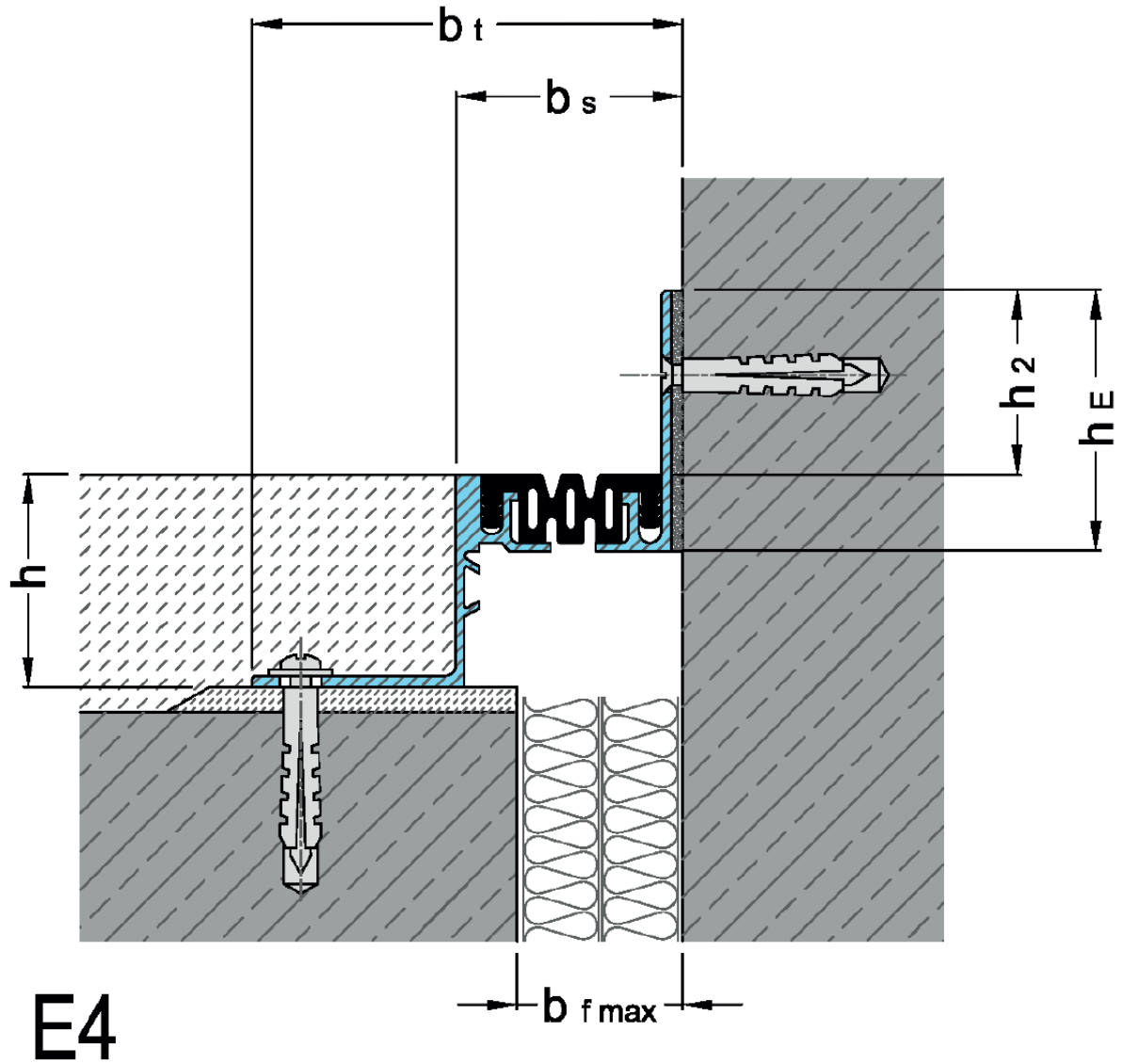


E1

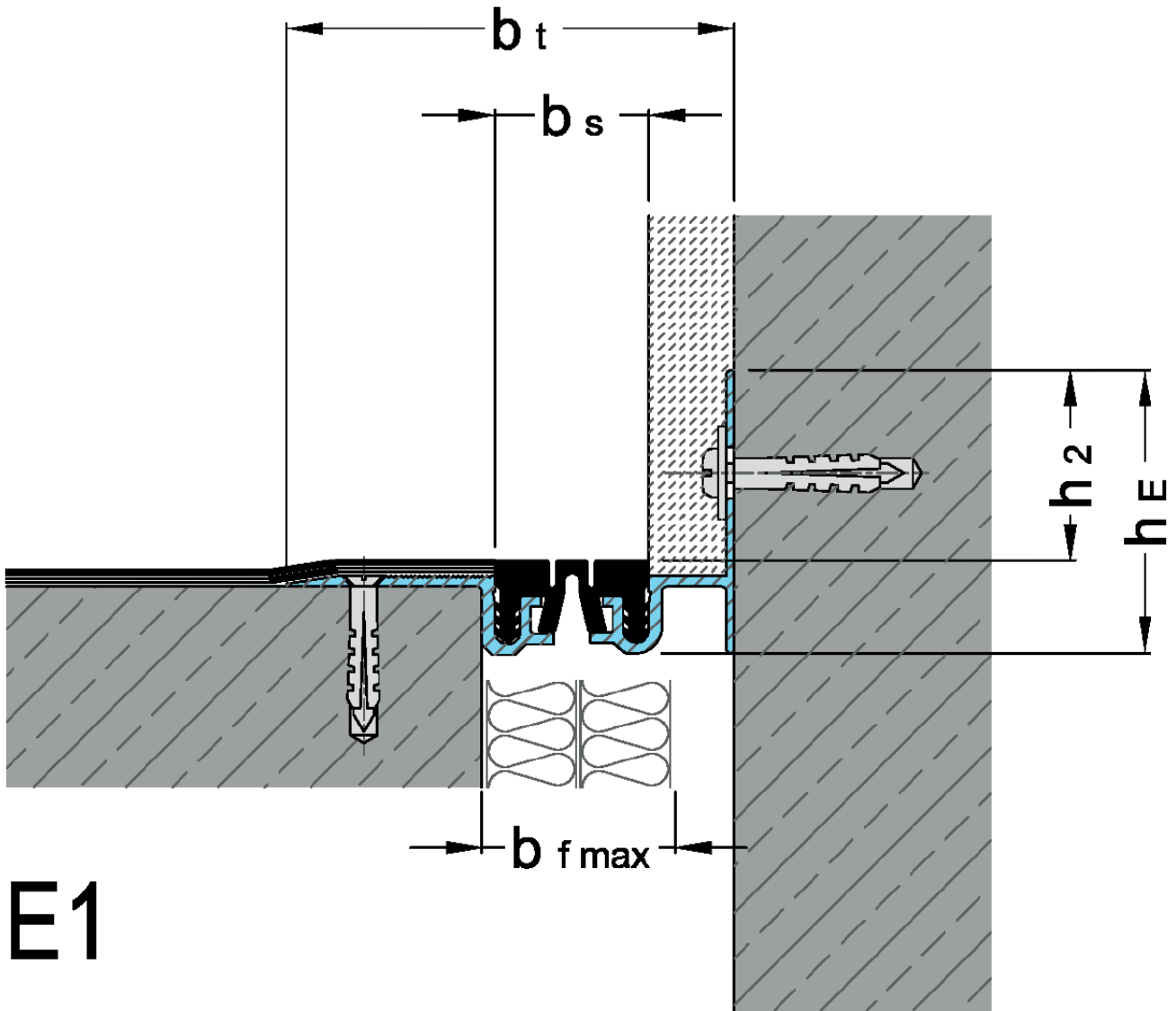
Wandanschluss E3



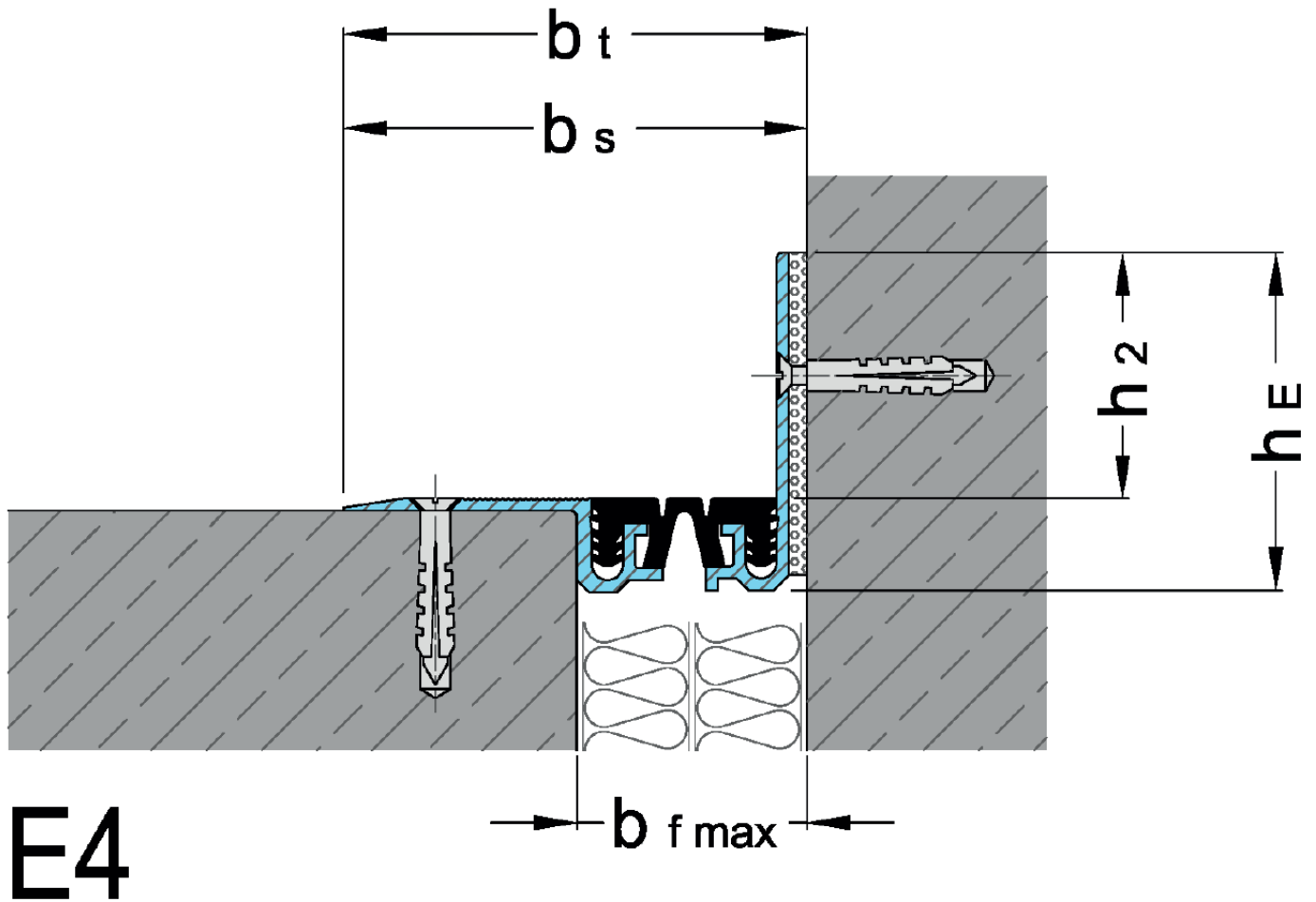
Wandanschluss E4



Wandanschluss FN E1



Wandanschluss FN E4



E4