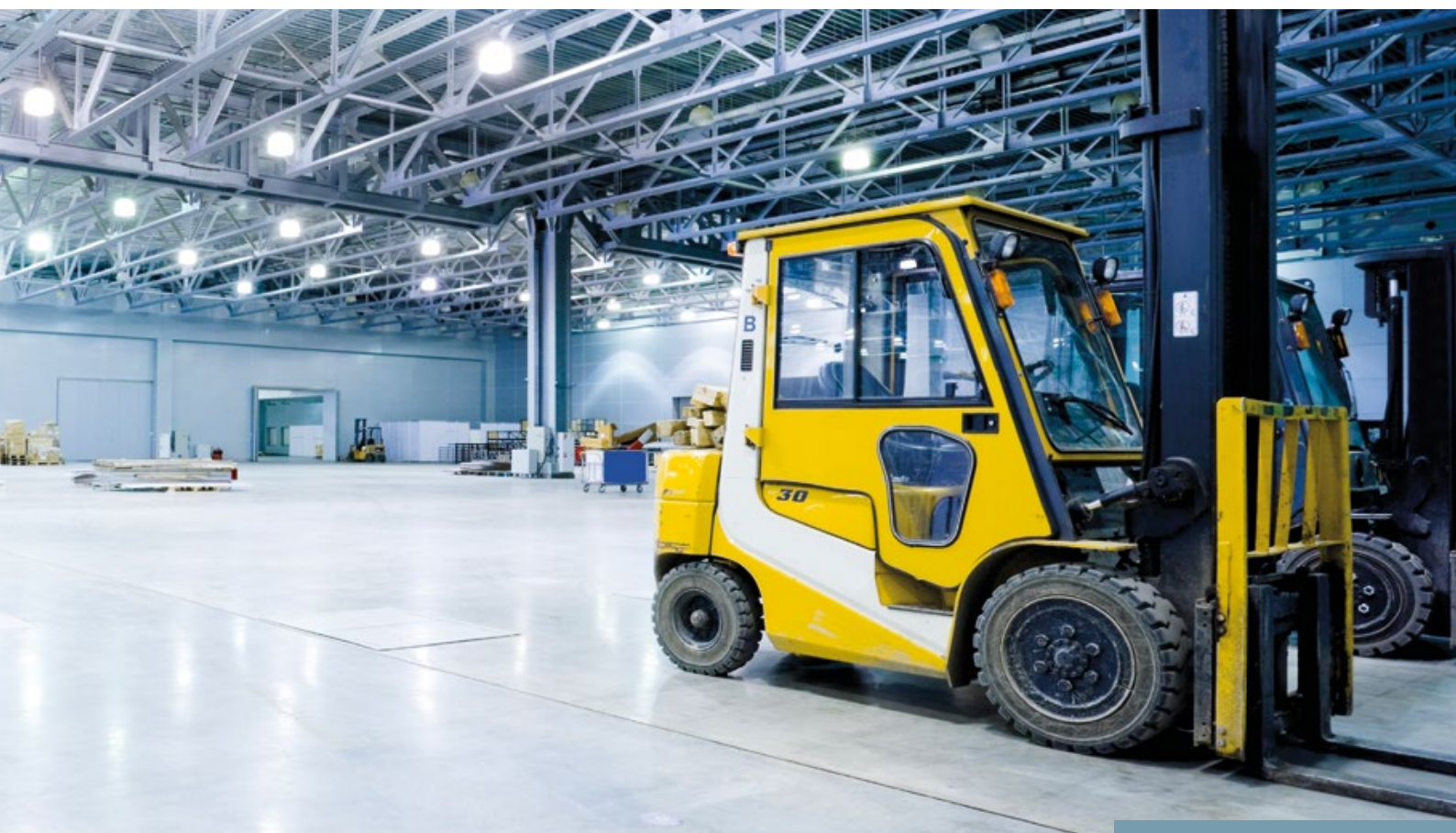


MASSIVE VOLLMETALL- FUGENKONSTRUKTIONEN FÜR VERKEHRSLASTEN

ENTWICKELT FÜR BEFAHRBARE BODENFLÄCHEN:
VERSCHLEISSFREI, WARTUNGSFREI, LANGLEBIG



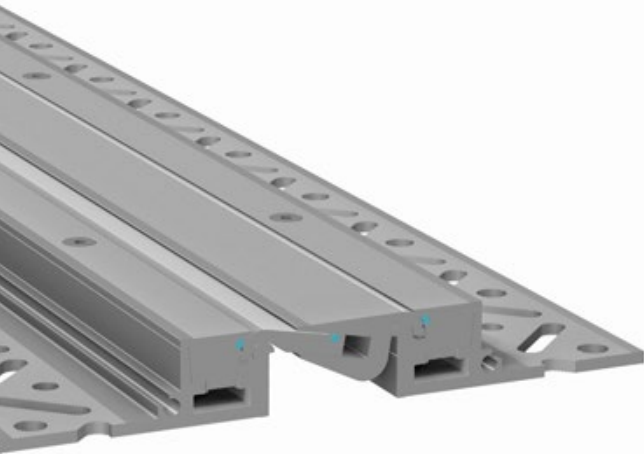
MIGUTRANS

YOU FIRST.

MIGUA gehört zu Europas führenden Anbietern für die Konstruktion, Herstellung und den Einbau von Fugenprofilsystemen. MIGUA Fugensysteme dienen dem Überbrücken, Verschließen und Abdichten von Dehnungsfugen. Unsere Produkte genügen höchsten Qualitäts- und Sicherheitsstandards und finden breite Anwendung bei Großbauvorhaben wie Flughäfen, Bahnhöfen, Industrieanlagen, Parkgebäuden, Einkaufszentren oder Kliniken. Unser erfahrenes Team arbeitet täglich mit Leidenschaft daran, Ihr Bauprojekt erfolgreich zu machen. Wir sind erst zufrieden, wenn Sie zufrieden sind. Dafür steht unser Leitgedanke: **MIGUA – you first.**

Über 600 Produkte für eine einzige Anforderung: Ihre.

Mit fünf Marken und über 600 erprobten Fugensystemen decken wir die vielfältigen baulichen Anforderungen heutiger Bauprojekte ab. Dabei sind hohe Verkehrslasten für uns ebenso wenig ein Problem wie strenge Anforderungen an Wasserdichtigkeit oder Hygiene. Ob Fußboden-, Wand- oder Dachflächen: MIGUA bietet Ihnen die perfekte Lösung für jeden Anwendungsfall. Aber über unsere qualitativ hochwertigen Produkte hinaus steht die Zufriedenheit unserer Kunden im Zentrum unseres Handelns. Von der kompetenten Beratung, der anwendungstechnischen Begleitung vor Ort bis hin zur fachgerechten Montage bieten wir Ihnen eine Vielzahl von Services, die Ihr Bauprojekt erfolgreich machen. Und da wir wissen, dass die Anforderungen an Bewegungsfugen genau so individuell sind, wie die Gebäude selbst, entwickeln wir bei Bedarf auch Ihre ganz spezielle Fugensystemlösung auf Basis Ihrer Anforderungen. Und das nennen wir unseren MIGUA 360° Service.



MIGUTEC

FUGENPROFILE FÜR
BEWEGUNGSFUGEN

MIGUTRANS

MASSIVE VOLLMETALL-
FUGENKONSTRUKTIONEN
FÜR VERKEHRSLASTEN

MIGUTAN

WASSERDICHT
FUGENKONSTRUKTIONEN

MIGUPREN

DEHNFUGENBÄNDER ZUR
ABDICHTUNG VON FUGEN MIT
DREIDIMENSIONALER BEWEGUNG

MIGUMAX

ERDBEBENSICHERE
FUGENKONSTRUKTIONEN

360°

MIGUA 360° SERVICE

INHALTSVERZEICHNIS

Einleitung MIGUTRANS	4–5
Innovationen bei MIGUA	6–8
Profile nach Fugenbreite/nach Belastung/alphabetisch	9
Profile nach Anwendungsbereichen	10–11
Massive Vollmetall-Fugenkonstruktionen	
Profile für hohe Lastanforderungen	12–33
Profile für maximale Lastanforderungen	37–40
Profile für erschütterungsfreie Überfahrbarkeit	34–40
Profile für die Sanierung	41–42
Profile für Sanierung und nachträgliche Montage	43–47
Profile für besondere ästhetische Ansprüche	21/49
Auswechselbare Profile	48
Technischer Anhang	
Wandanschluss-Ausführungen, Abmessungen	50
Wandanschluss-Ausführungen E4	51–54
Wandanschluss-Ausführungen E3	55–56
Einbau in Estrich/in vorhandene Aussparungen	57
Einbauvorschläge/Profilkombinationen	58
Einbau in großen Konstruktionshöhen/ extrem breite Bauwerksfugen	59
Einbauvorschläge	60
Montageablauf FS X-Profile	61
Profilverbindungen, Formteile	62–63
Setzungs- und Schwingungsaufnahme/Ecklösungen	64
MIGUTRANS Praxisanwendungen	65–66
Rechtliche Hinweise	67

MIGUA BIETET MIT MIGUTRANS EIN UMFASSENDES PROGRAMM VON **MASSIVEN VOLLMETALL-FUGEN- PROFILIEN FÜR BODENFLÄCHEN MIT HOHEN VERKEHRSELASTUNGEN.**

Moderne Architektur für Einkaufszentren, Bahnhöfe, Flughäfen, Messehallen oder Krankenhäuser hat heute eine Vielzahl von Funktionen zu erfüllen und entsprechend unterschiedlichen Belastungen standzuhalten. Die Bandbreite reicht hier von leichten Belastungen durch Fußgänger, über PKW und LKW bis hin zu höchsten Punkt-Belastungen durch Hubwagen und Stapler. Verkehrsbelastete Dehnungs- und Gebäudefugen sind besonders kritische Bereiche im Gefüge von Gebäuden. Hinzu kommen je nach Anforderung weitere Kriterien, wie z.B. erschütterungsfreie Überfahrbarkeit bei sensiblen Gütern, die Möglichkeit der nachträglichen Montage bei Sanierungen oder Erfordernisse für besondere Resistenzen gegen chemische Substanzen sowie Umwelteinflüsse bis hin zur Wasserdichtigkeit.

MIGUA eröffnet Planern und Architekten mit MIGUTRANS eine Bandbreite an verschleißfesten, wartungsfreien und langlebigen Fugenkonstruktionen für anspruchsvolle Bauwerke: ein anwenderorientiertes, hochwertiges und international bewährtes Programm von Fugenlösungen, das den unterschiedlichsten funktionalen und ästhetischen Anforderungen innovativer Architektur gerecht wird.

Zuzüglich zur Lieferung unserer Produkte bieten wir Ihnen gern auch die komplette und fachgerechte Montage unserer Fugenprofile durch ausgewählte, kompetente Fachfirmen an. Bitte sprechen Sie uns dazu gern an. Unsere MIGUA Montagepartner finden Sie auch unter migua.com/de/service.



Prüfzeugnisse



Amtliche Prüfzeugnisse über die Belastbarkeit liegen vor und werden Ihnen auf Wunsch gern zugeschickt.

Wichtige Hinweise

Bei niedrigen Profilhöhen sollte aufgrund der geringen Überdeckung ein Epoxidharzmörtelstreifen mit Haftbrücke eingesetzt werden.

In Nassbereichen (Großküchen, sanitären Räumen, etc.) sind massive Edelstahlprofile bzw. unsere wasserdichten MIGUTAN-Fugenkonstruktionen zu verwenden.

Angaben zur Belastbarkeit

Piktogramm					
Bedeutung	Fußgänger	PKW	LKW DIN 1072	Stapler DIN 1055	Harte Rollen (FFZ)

Die Lastangaben der luft- und vollgummibereiften Flurförderfahrzeuge gelten bei einer Radaufstandsfläche von 200 x 200 mm.

Verhalten zur Rutschhemmung

Unfälle durch Ausrutschen müssen unbedingt vermieden werden, Deshalb hat MIGUA den Nachweis der Rutschhemmung in umfangreichen Versuchen durch die Baustoff-Prüfstelle in Wismar feststellen lassen. Nachweise lassen wir Ihnen auf Nachfrage gerne zukommen.

Besondere Eigenschaften

Absolut höhengleiche Verbindung der Profillängen durch Verbindungsstifte oder Ineinanderschieben der Befestigungsschenkel.

Werkseitig montierte Distanzbügel gewährleisten auf Mittelmaß eingestellte Profile – dadurch wirtschaftlicher Einbau und funktionssicherer Sitz der Profilkonstruktion.

Auf Wunsch erfolgt werkseitige Voreinstellung der Profile – dadurch einseitige Maximierung der Bewegungsaufnahme.

Hinweis zum Einbau

Montage- und Einbauanleitungen stehen bei Bedarf zur Verfügung. Bitte sprechen Sie uns an. Alternativ finden Sie Informationen auf migua.com zum Download.



Bei Einbau der MIGUTRANS Fugenkonstruktionen in Gussasphaltbelägen bitte unsere technische Beratung anfordern.

Standardverankerungen

Eine detaillierte Liste der Standardverankerungen finden Sie auf unserer Webseite.





MIGUARCHITECT.COM DER PLANUNGSBAUKASTEN IM WEBSEITENFORMAT

Mit der Webseite miguarchitect.com bietet MIGUA ab sofort eine innovative Arbeitshilfe speziell für Architekten und Planer. Diese maßgeschneiderte Webseite wurde in Form eines Arbeitstools entwickelt, das ausschließlich planungsrelevante Angaben enthält.

Neben Ausschreibungstexten und BIM Dateien bietet die Seite auch clever aufbereitetes Basiswissen zum Thema Planung mit Fugen.

Miguarchitect.com wurde mit dem German Innovation Award 2019 ausgezeichnet.



NEUE MASSSTÄBE SETZEN AUCH BEIM DESIGN



MIGUA Fugenprofile überzeugen nicht nur mit höchster Qualität und Funktionalität. Die neu entwickelte ‚Generation X‘ MIGUTRANS Profile erfüllen gleichzeitig hohe gestalterische Ansprüche in der Gebäudearchitektur. Dafür stehen die klare Formensprache und das ruhige Design der Oberfläche. Diese spezielle Struktur sorgt bei

den neuen Fugenprofilen – sie alle sind mit einem X hinter der Profilbezeichnung gekennzeichnet – für einen harmonischen Eindruck. Ebenso innovativ ist die ansprechend gestaltete MIGUA Befestigungsmatrix®, die eine durchdachte, flexible Positionierung der Schrauben und damit eine einfachere Montage ermöglicht.

EFFIZIENTE PLANUNG VON FUGEN MIT BIM

Als erster Fugenprofilhersteller Deutschlands unterstützt MIGUA ArchitektInnen und PlanerInnen bei der effizienten Planung von Fugen mit Hilfe von BIM-Objekten. Und das von der frühen Entwurfsphase bis zur konkreten Ausführung.

So kann bereits in der frühen Planungsphase (Leistungsphase 3), in der noch kaum exakte Angaben über das zukünftig benötigte Fugenprofil vorliegen – etwa über Fugenbreite, erforderliche Bewegungsaufnahme und Belastung – mit

einer Basisdatei, der sogenannten MIGUA BIM Basic, eine erste Planung ganz einfach vorgenommen werden. Sind dann detaillierte Anforderungen an das Fugenprofil bekannt (Leistungsphase 5), kann der Planer mit dem konkreten BIM-Objekt seine Arbeit ohne weiteren Aufwand vervollständigen.

Derzeit stehen Ihnen BIM-Objekte für die wasserdichten (MIGUTAN) und Vollmetall-Fugenprofilsysteme (MIGUTRANS) zur Verfügung.

INNOVATIVE UND NACHHALTIGE LÖSUNG FÜR SANIERUNG UND MODERNISIERUNG

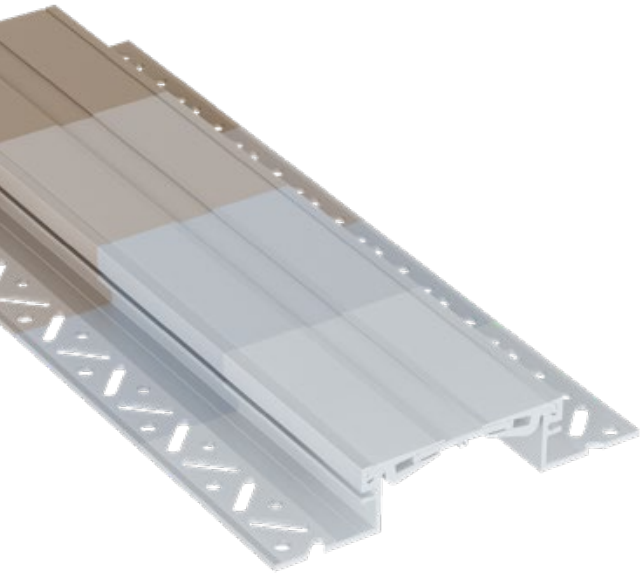
Mit dem FSRX hat MIGUA ein Fugenprofil entwickelt, das im laufenden Betrieb schnell, einfach und kostengünstig ausgetauscht werden kann. Bei diesem auswechselbaren Vollmetallprofil wird lediglich der sichtbare, am stärksten belastete Teil des Profils abgeschraubt und durch einen neuen ersetzt. Aufwendige Demontage und das Abtragen des angrenzenden Bodenbelags ist bei dieser Konstruktion nicht mehr nötig. Der klare Vorteil und Mehrwert für Investoren ist hier, neben der Zeitersparnis und den

damit minimierten Lohn- und Materialkosten, vor allem der geringere Nutzungsausfall der jeweiligen Bereiche.

Darüber hinaus trägt das Profil zur Nachhaltigkeit bei, da ein weitaus geringerer Materialeinsatz für die Sanierung / Modernisierung in Bezug auf das Profil selbst und den Bodenbelag nötig ist. Das FSRX wurde mit dem German Innovation Award ausgezeichnet und erhielt das europäische und US-amerikanische Patent.



**GERMAN
INNOVATION
AWARD '19
WINNER**



MIGUTRANS FUGENPROFILE AB SOFORT AUCH FARBIG ELOXIERT ERHÄLTlich

Ausgewählte Fugenprofile können Sie nun in unterschiedlichen Farbtönen in Ihre Projekte integrieren. So erhalten Sie noch mehr Gestaltungsfreiheit beim Einsatz von Fugenprofilen. Zunächst in drei Farbtönen

verfügbar, bieten wir Ihnen ab sofort die Möglichkeit, homogene Oberflächen zu definieren. Und passen die mal nicht zu Ihrem aktuellen Projekt, finden wir auf Anfrage gerne mit Ihnen gemeinsam den passenden Ton.

Anmerkungen

Durch das Eloxieren wird die Oberfläche gehärtet, dennoch sind bei mechanischer Beanspruchung der Profile Kratzer nicht auszuschließen.

Geringe Farb- und/oder Glanzabweichungen zwischen verschiedenen Chargen bzw. Lieferungen stellen keinen Reklamationsgrund dar.

Die Bearbeitung erfolgt nach DIN 17611 und den Vorschriften der Qualanod für die Anodisierung von

Aluminium. Die Profile sind unbedingt gemäß den Vorgaben der Qualanod sowie dem Merkblatt A5 der Aluminiumzentrale zu reinigen und zu pflegen. Individuelle Beratung auf Nachfrage.

Standardfarben von eloxierten Profilen in Anlehnung an EURAS Farbfächer:

■ C 0 Eloxiert Natur

■ C 31 Hell

■ C 32 Hellbronze

Weitere Farben auf Anfrage.

FUGENBREITE

Hier finden Sie Ihr Fugenprofil anhand der erforderlichen Fugenbreite.

Fugenbreite	Profil	Seite
30 mm	FS 50	13
	STS 160	37
35 mm	FS 40	12
	FS 46	12
	FS 135	24
	STS 100	36
	STD 100	39
50 mm	FSX 75	14
	FSL 77	15
	SFS 90	16
	FS 100	34
	FS 255	42
	FSRX 111	48
60 mm	FSS 215	35
	STS 160	37
	STD 160	40
	FS 220	41
70 mm	FS 99	17
	FS 174	24
75 mm	SFS 115	16
	FSX 105	19
	FSX 110	20
	FS 110 ES	21
	FSRX 139	48
80 mm	FSRX 144	48
	FSL 104	18
90 mm	FSL 113	22
	FS 295	42
100 mm	SFS 135	16
	FSX 130	23
	FS 260	41
	FSRX 168	48
116 mm	FSRX 180	48
117 mm	FSX 146	25
120 mm	FSX 155	26
130 mm	FSX 160	27
	FSRX 196	48
135 mm	FS 167	28
140 mm	FS 185	29
150 mm	FSV 235	30
200 mm	FSV 280	31
205 mm	FS 410	42
215 mm	FS 380	41
240 mm	FSV 285	32
250 mm	FSV 335	33

BELASTUNG

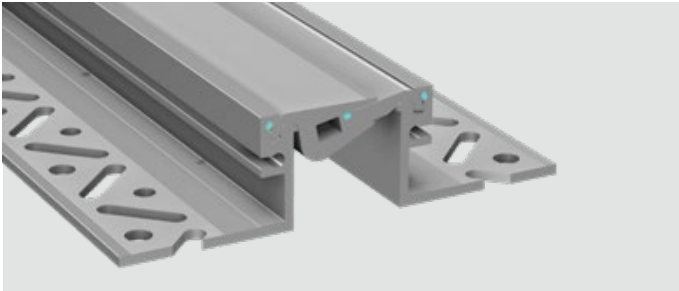
Finden Sie hier Ihr Fugenprofil anhand der Angabe für die maximale Belastung von Flurförderfahrzeugen mit harten Rollen.

Belastung	Profil	Seite
PKW	FSL 77	15
	FS 99	17
	FS 110 ES	21
	FSL 113	22
	FSV 285	32
	FSV 335	33
3 kg/mm	FS 50	13
3,5 kg/mm	FSL 104	18
	FSX 146	25
	FSRX 180	48
6,5 kg/mm	FS 40	12
	FS 46	12
	SFS 90	16
	SFS 115	16
	SFS 135	16
	FSX 110	20
	FSX 130	23
	FSX 160	27
	FS 185	29
	FSV 235	30
FSV 280	31	
9 kg/mm	FS 100	34
10 kg/mm	FSX 75	14
	FSRX 111	48
	FSRX 144	48
	FSRX 168	48
	FSRX 196	48
15 kg/mm	FSX 105	19
	FS 174	24
	FS 155	26
	FS 220	41
	FS 260	41
	FS 380	41
	FS 255	42
	FS 295	42
	FS 410	42
	FSRX 139	48
15-20 kg/mm	FS 167	28
30 kg/mm	FS 135	24
	FSS 215	35
75 kg/mm	STS 100	36
	STS 160	37
	STD 100	39
	STD 160	40

ALPHABETISCHE REIHENFOLGE

Profil	Seite
FS 40 / 46	12
FS 50	13
FSX 75	49
FS 99	17
FS 100	34
FSX 105	19
FSX 110	20
FS 110 ES	21
FSX 130	23
FS 135 / FS 174	24
FSX 146	25
FSX 155	26
FSX 160	27
FS 167	28
FS 185	29
FS 220 / FS 260 / FS 380	41
FS 255 / FS 295 / FS 410	42
FSL 77	15
FSL 104	18
FSL 113	22
FSN	47
FSN 50	43
FSN 99	44
FSNX	47
FSNX 146	45
FSRX ... 30	48
FSS 215	35
FSV 235	30
FSV 280	31
FSV 285	32
FSV 335	33
SFS 90 / 115 / 135	16
STD 100	39
STD 160	40
STS 100	36
STS 160	37
STS 160/16 / STS 160/22	38

PROFILE NACH ANWENDUNGSBEREICHEN

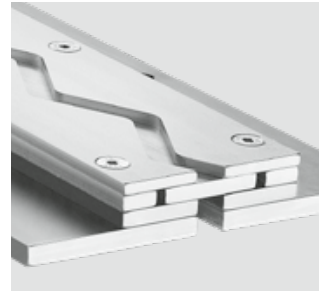


FSX/FS – Profile für hohe Lastanforderungen

Bei einer Vielzahl von Anwendungen liegen die einzuplanenden Verkehrslasten – z.B. durch PKW – eher im normalen Bereich. MIGUA bietet für diese Anwendung drei bewährte Produktlinien, die durch ihre robuste Konstruktion aus massivem Vollaluminium sowie technisch ausgereifte 3D-Gelenkkonstruktionen keine Kompromisse an Wartungsfreiheit, Verschleißfestigkeit und Langlebigkeit machen.

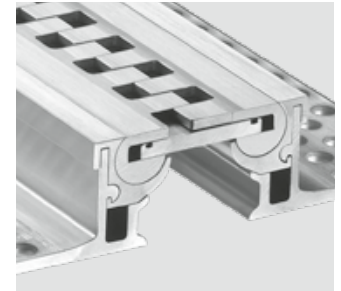
Besonders bei Bauprojekten für den öffentlichen bzw. industriellen Sektor sind höhere Verkehrslasten einzuplanen. MIGUA bietet gerade für diesen

Bereich das umfassendste Programm mit einer Vielzahl unterschiedlicher Planungsparameter. Das entscheidende Kriterium – ausgeprägte Bewegungsfähigkeit, Verschleißfestigkeit und Langlebigkeit unter Last – erfüllen diese Profilkonstruktionen durch individuell angepasste Gelenktechnologien.



STS/STD – Profile für maximale Lastanforderungen (wasserdicht)

MIGUA bietet mit der Produktlinie STS ein Programm von Alu-/Stahl-/Edelstahlkonstruktionen für höchste Verkehrslasten durch Flurförderfahrzeuge, Schwerlastwagen oder Sonderfahrzeuge. Besonderes Kriterium dieser Produktlinie ist die durchgehend erschütterungsfreie Überfahrbarkeit, durch die Schäden an der Gebäudestruktur und Fahrzeugen effektiv entgegengewirkt wird. Die extrem robusten Konstruktionen sichern zuverlässige horizontale Bewegungsaufnahme quer und parallel zur Fuge. In der STD-Variante sind die Profile auch wasserdicht erhältlich.



FS/FSS – Profile für erschütterungsfreie Überfahrbarkeit

Erschütterungsfreie Überfahrbarkeit ist besonders für den Transport sensibler Güter von hoher Bedeutung. Die massiven Vollaluminium-Fugenkonstruktionen FS/FSS erfüllen diese Anforderung besonders wartungsfrei, verschleißfest und langlebig. Vollbeweglich (FS 100) oder mit zweidimensionaler Bewegungsaufnahme (FSS) tragen sie hohe Verkehrslasten – z.B. LKW oder Gabelstapler – und sind daher ideal geeignet für Produktions- und Lagerhallen.

Produkt	Seite	Produkt	Seite
FS 40	12	FS 255	42
FS 46	12	FS 260	41
FS 50	13	FS 295	42
FSX 75	14	FS 380	41
FS 99	17	FS 410	42
FS 100	34	FSL 77	15
FSX 105	19	FSL 104	18
FSX 110	20	FSL 113	22
FS 110 ES	21	FSS 215	35
FSX 130	23	FSV 235	30
FS 135	24	FSV 280	31
FSX 146	25	FSV 285	32
FSX 155	26	FSV 335	33
FSX 160	27	SFS 90	16
FS 167	28	SFS 115	16
FS 174	24	SFS 135	16
FS 185	29	STS 100	36
FS 220	41	STS 160	37

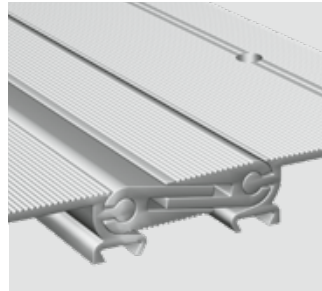
Produkt	Seite
STD 100	39
STD 160	40
STS 100	36
STS 160	37
STS 160/16	38
STS 160/22	38

Produkt	Seite
FSS 215	35
FS 100	34
STD 100	39
STS 100	36
STD 160	40
STS 160	37



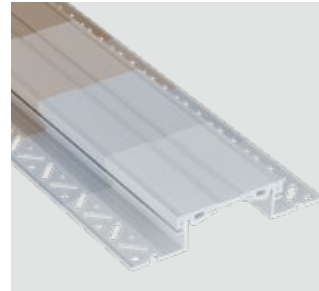
FS – Profile für die Sanierung (teils ohne Beschädigung des Belags)

MIGUA hat Profile entwickelt, die durch das Profil selbst verankert werden und deshalb ohne die seitlichen Profilschenkel auskommen. Auf diese Weise können Profile platzsparend und ressourcenschonend getauscht oder neu eingesetzt werden, ohne den angrenzenden Belag wesentlich zu beschädigen.



FSN – Profile für Sanierung und nachträgliche Montage

MIGUA Profilkonstruktionen FSN verfügen über obenliegende Befestigungsschenkel und eignen sich daher ideal für die nachträgliche Montage – speziell im Bereich Sanierung und Modernisierung. Die hochentwickelten Gelenkkonstruktionen ermöglichen dreidimensionale Bewegungsaufnahme und sichern maximale Funktionalität auch unter schwierigen Bedingungen. Strukturierte Oberflächen und spaltfreie Sichtflächen gewährleisten hohe Verkehrssicherheit.



Eloxierte Profile und FS 110 ES – für besondere ästhetische Ansprüche

Ausgewählte Fugenprofile bieten wir ab sofort in unterschiedlichen Eloxalfarbtönen an. So bieten wir Ihnen mehr Gestaltungsfreiheit beim Einsatz von Fugenprofilen. Zunächst in vier Farbtönen verfügbar, haben Sie jetzt die Möglichkeit, homogene Oberflächen zu definieren. Mit dem Fugenprofil FS 110 ES halten wir darüber hinaus eine Auswahl an unterschiedlichen Materialien – wie strukturierter Edelstahl, Messing und 3M Oberflächen – für Sie bereit.



FSRX – Das auswechselbare Profil

Mit dem FSR X hat MIGUA ein Fugenprofil entwickelt, das im laufenden Betrieb schnell und kostengünstig ausgetauscht werden kann. Beim diesem auswechselbaren Vollmetallprofil wird lediglich der sichtbare, am stärksten belastete Teil des Profils abgeschraubt und ersetzt. Aufwendige Demontage und Abtragen des angrenzenden Bodenbelags ist bei dieser Konstruktion nicht mehr nötig. Der klare Vorteil für Investoren und Architekten: Neben Zeitersparnis und den damit minimierten Lohn- und Materialkosten vor allem der geringere Nutzungsausfall der jeweiligen Bereiche.

Produkt	Seite
FS 220	41
FS 255	42
FS 260	41
FS 295	42
FS 380	41
FS 410	42

Produkt	Seite
FSN 46	46
FSN 50	43
FSNX 75	46
FSN 99	44
FSNX 110	46
FSNX 130	46
FSNX 146	45
FSNX 155	46
FSNX 160	46
FSN 185	46
FSN 285	46

Produkt	Seite
Eloxierte Fugenprofile	49
FS 110 ES	21

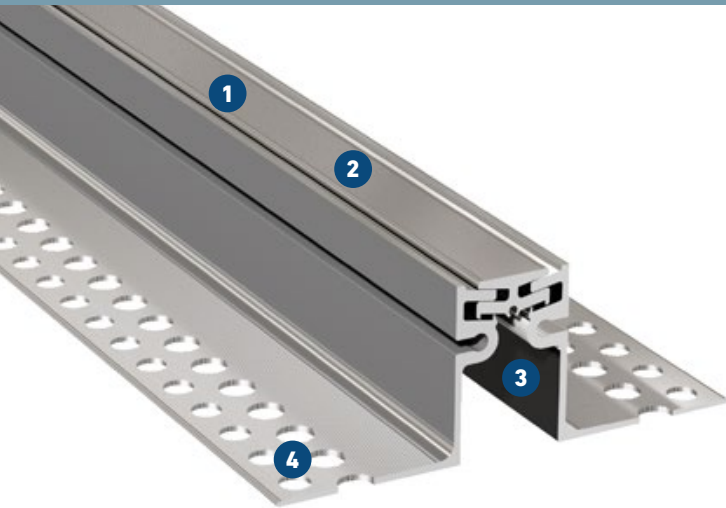
Produkt	Seite
FSRX 111	48
FSRX 139	48
FSRX 144	48
FSRX 168	48
FSRX 180	48
FSRX 196	48

FS 40 / FS 46

FÜR FUSSBODENFLÄCHEN MIT HOHER BELASTUNG

MIGUTRANS

MASSIVE VOLLMETALLFUGENKONSTRUKTIONEN
FÜR VERKEHRSLASTEN



- 1 Symmetrische Sichtfläche**
- 2 Strukturierte Oberfläche**
bietet hohe Rutschsicherheit
- 3 Massives Vollaluminium**
deshalb wartungsfrei, verschleißfest und langlebig
- 4 MultiHole Lochschenkel**
flexible Verankerungsmöglichkeiten und exzellenter Verbund

Ab sofort eloxiert erhältlich!

Flexibel an Raumdesign anpassbar. Verschiedene Farben miteinander kombinierbar. Farbecht und lichtbeständig

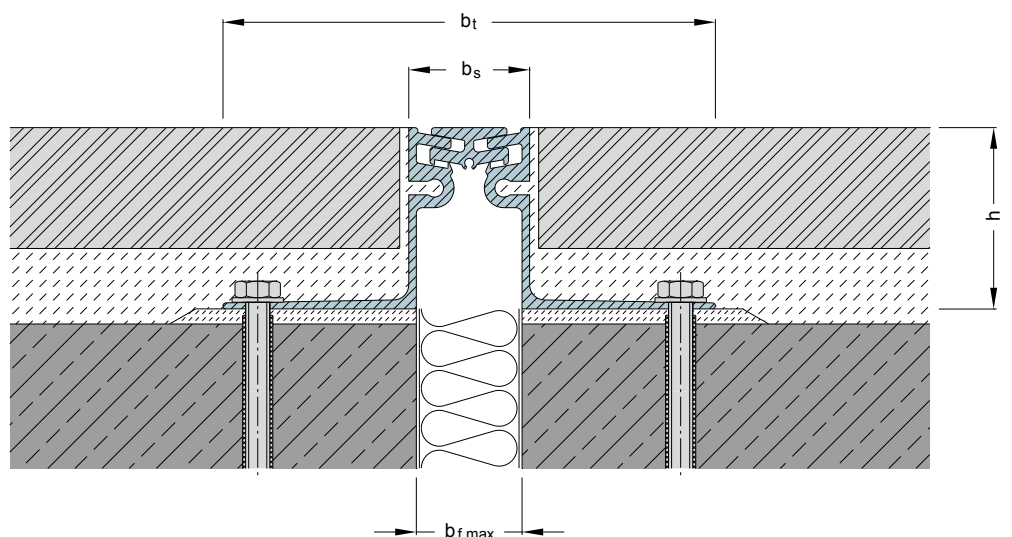
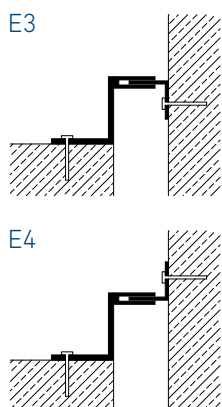
Profil	Fugenbreite max. b_f [mm]	Fugenbewegung gesamt Δb_f [mm]	Sichtbare Profilbreite b_s [mm]	Profilbreite total b_t [mm]	Profilhöhe h [mm]	Belastbarkeit [kN]	Belastbarkeit [kN]	Belastbarkeit Harte Rollen [kg/mm]
FS 40/19	35	16 (± 8)	40	173	19	300	70	6,5
FS 40/25	35	16 (± 8)	40	161	25	300	70	6,5
FS 40/35	35	16 (± 8)	40	163	35	300	70	6,5
FS 40/60	35	16 (± 8)	40	163	60	300	70	6,5
FS 46/50	35	20 (± 10)	46	165	50	300	70	6,5

Fabrikationslänge: 4 m

Standardfarbe: Aluminium, auch eloxiert erhältlich

Weitere Profilhöhen auf Anfrage.

Eckvarianten:

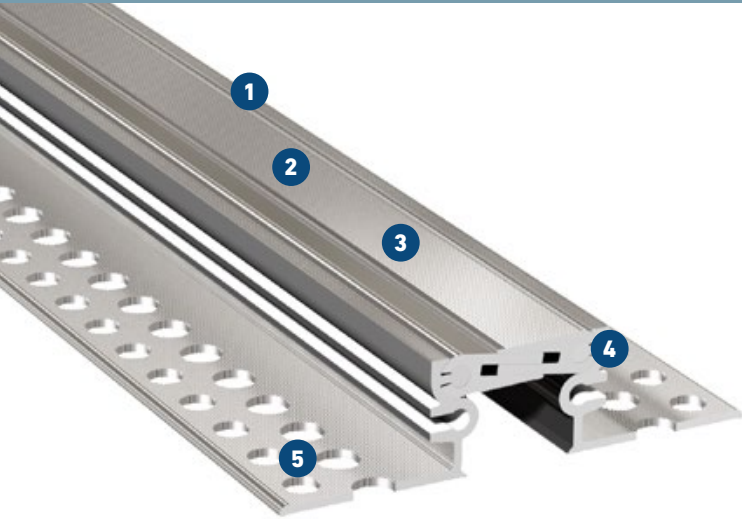


FS 50

FÜR FUSSBODENFLÄCHEN MIT NORMALER BELASTUNG

MIGUTRANS

MASSIVE VOLLMETALLFUGENKONSTRUKTIONEN
FÜR VERKEHRSLASTEN



- 1 Massives Vollaluminium**
deshalb wartungsfrei, verschleißfest und langlebig
- 2 Strukturierte Oberfläche**
bietet hohe Rutsicherheit
- 3 Spaltfreie Sichtfläche**
keine Schmutzansammlungen, geringer Reinigungsaufwand
- 4 Technisch ausgereifte Gelenkkonstruktion**
ermöglicht dreidimensionale Bewegungsaufnahme
- 5 MultiHole Lochschenkel**
flexible Verankerungsmöglichkeiten und exzellenter Verbund

Ab sofort eloxiert erhältlich!

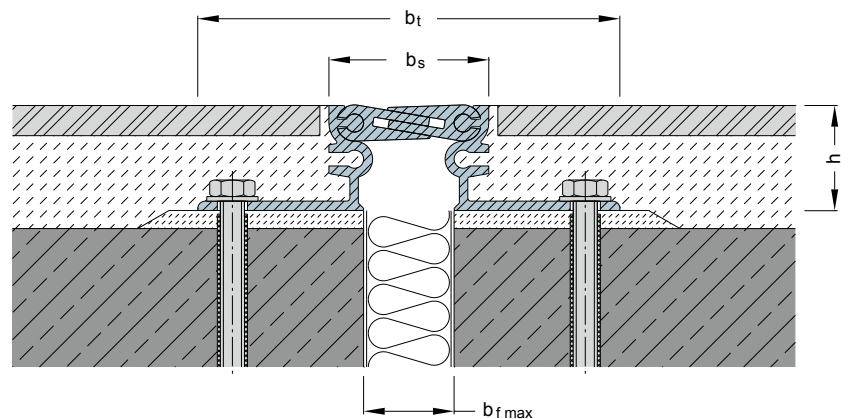
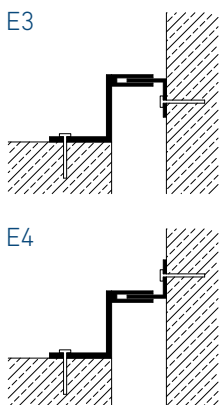
Flexibel an Raumdesign anpassbar. Verschiedene Farben miteinander kombinierbar. Farbecht und lichtbeständig

Profil	Fugenbreite max. b_f [mm]	Fugenbewegung gesamt Δb_f [mm]	Sichtbare Profilbreite b_s [mm]	Profilbreite total b_t [mm]	Profilhöhe h [mm]	Belastbarkeit [kN]	Belastbarkeit [kN]	Belastbarkeit Harte Rollen [kg/mm]
FS 50/20	30	10 (± 5)	53	140	20	90	35	3
FS 50/35	30	10 (± 5)	53	140	35	90	35	3
FS 50/50	30	10 (± 5)	53	140	50	90	35	3
FS 50/90	30	10 (± 5)	53	138	90	90	35	3

Fabrikationslänge: 4 m

Standardfarbe: Aluminium, auch eloxiert erhältlich
Weitere Profilhöhen auf Anfrage.

Eckvarianten:

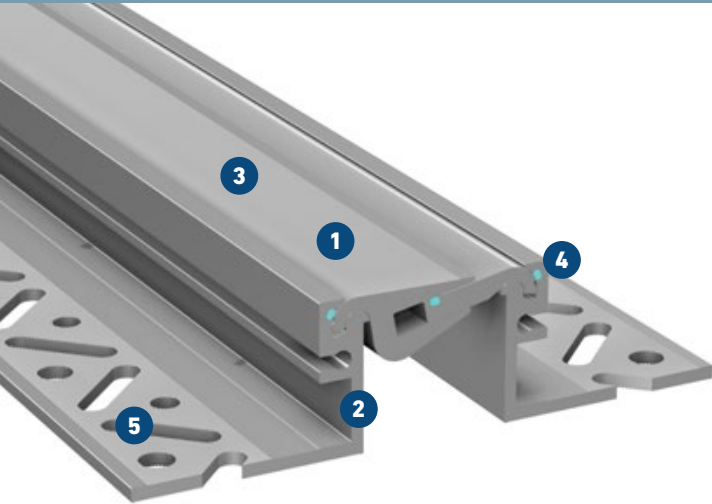


FSX 75

FÜR FUSSBODENFLÄCHEN MIT HOHER BELASTUNG

MIGUTRANS

MASSIVE VOLLMETALLFUGENKONSTRUKTIONEN
FÜR VERKEHRSLASTEN



- 1 Designoptimiertes Profil**
Klare Linienführung
- 2 Massives Vollaluminium**
Deshalb wartungsarm, verschleißfest und langlebig
- 3 Strukturierte Oberfläche**
Bietet hohe Rutschsicherheit
- 4 Technisch ausgereifte Gelenkkonstruktion mit verbesserter Bewegungsführung**
Ermöglicht dreidimensionale Bewegungsaufnahme mit optimierten Dämpfungselementen
- 5 Lochschenkell mit MIGUA-Befestigungsmatrix®**
Bietet optimale Verankerungsmöglichkeiten im Untergrund

Ab sofort eloxiert erhältlich!

Flexibel an Raumdesign anpassbar. Verschiedene Farben miteinander kombinierbar. Farbecht und lichtbeständig

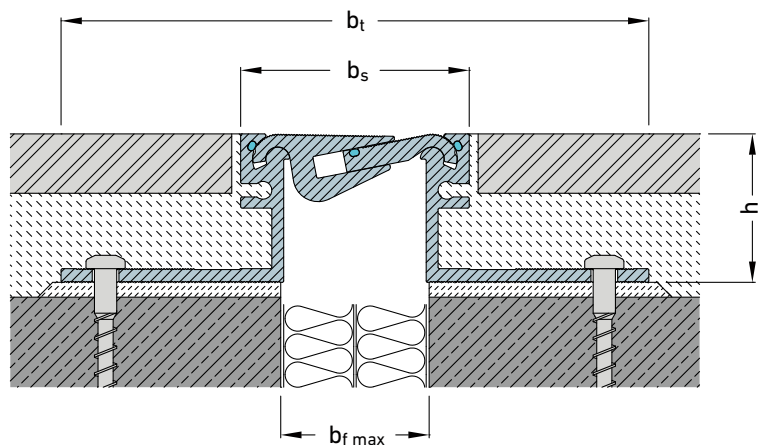
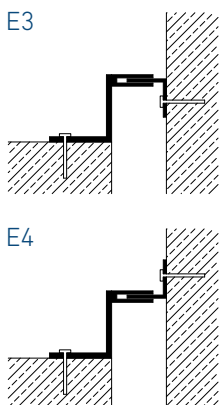
Profil	Fugenbreite max. b_f [mm]	Fugenbewegung gesamt Δb_f [mm]	Sichtbare Profilbreite b_s [mm]	Profilbreite total b_t [mm]	Profilhöhe h [mm]	Belastbarkeit [kN]	Belastbarkeit [kN]	Belastbarkeit [kg/mm]
FSX 75/22	50	20 (± 10)	77	198	22	300	130	10
FSX 75/30	50	20 (± 10)	77	198	30	300	130	10
FSX 75/40	50	20 (± 10)	77	198	40	300	130	10
FSX 75/50	50	20 (± 10)	77	198	50	300	130	10
FSX 75/60	50	20 (± 10)	77	198	60	300	130	10
FSX 75/80	50	20 (± 10)	77	198	80	300	130	10
FSX 75/100	50	20 (± 10)	77	198	100	300	130	10

Fabrikationslänge: 4 m

Standardfarbe: Aluminium, auch eloxiert erhältlich

Weitere Profilhöhen auf Anfrage.

Eckvarianten:



FSL 77

FÜR FUSSBODENFLÄCHEN MIT GROSSEN BEWEGUNGEN UND NORMALER BELASTUNG

MIGUTRANS

MASSIVE VOLLMETALLFUGENKONSTRUKTIONEN FÜR VERKEHRSLASTEN



- 1 Massives Vollaluminium**
deshalb wartungsfrei, verschleißfest und langlebig
- 2 Strukturierte Oberfläche**
bietet hohe Rutsicherheit
- 3 Spaltfreie, symmetrische Sichtfläche**
keine Schmutzansammlungen, geringer Reinigungsaufwand
- 4 Technisch ausgereifte Gelenkkonstruktion**
ermöglicht dreidimensionale Bewegungsaufnahme
- 5 MultiHole Lochschenkeln**
flexible Verankerungsmöglichkeiten und exzellenter Verbund

Ab sofort eloxiert erhältlich!

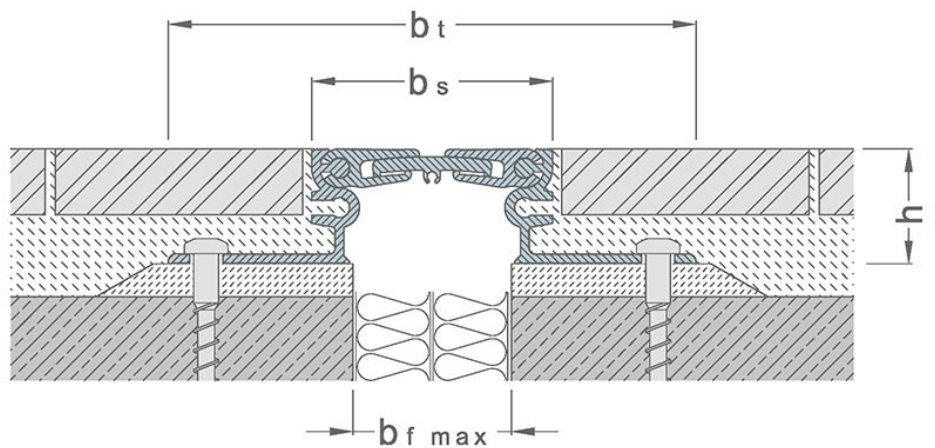
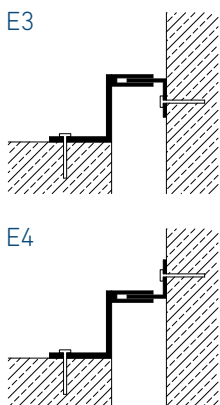
Flexibel an Raumdesign anpassbar. Verschiedene Farben miteinander kombinierbar. Farbecht und lichtbeständig

Profil	Fugenbreite max. b_f [mm]	Fugenbewegung gesamt Δb_f [mm]	Sichtbare Profilbreite b_s [mm]	Profilbreite total b_t [mm]	Profilhöhe h [mm]	Belastbarkeit [kN]
FSL 77/20	50	22 (± 11)	77	164	20	12
FSL 77/35	50	22 (± 11)	77	164	35	12
FSL 77/50	50	22 (± 11)	77	164	50	12
FSL 77/90	50	22 (± 11)	77	164	90	12

Fabrikationslänge: 4 m

Standardfarbe: Aluminium, auch eloxiert erhältlich
Weitere Profilhöhen auf Anfrage.

Eckvarianten:

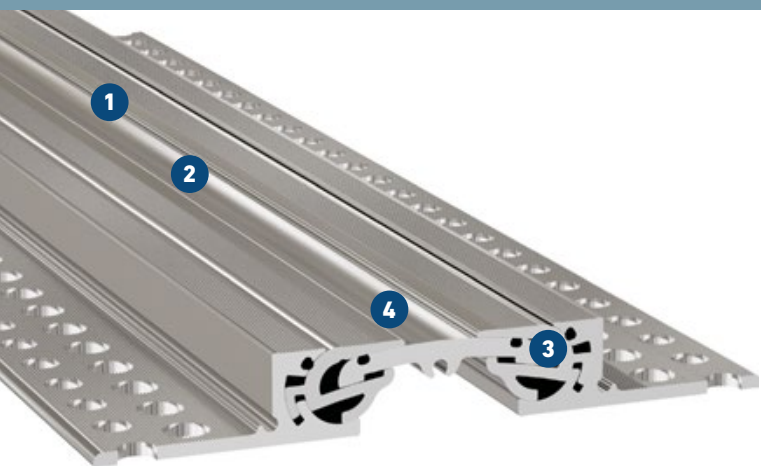


SFS 90 / 115 / 135

FÜR FUSSBODENFLÄCHEN MIT HOHER BELASTUNG

MIGUTRANS

MASSIVE VOLLMETALLFUGENKONSTRUKTIONEN
FÜR VERKEHRSLASTEN



- 1** **Verbesserte Überfahrbarkeit**
verringert den Verschleiß von Rädern/Fahrzeugen
- 2** **Symmetrische Sichtfläche**
- 3** **Optimierte Gelenkkonstruktion**
verbesserte Überfahrbarkeit und optimale Krafteinleitung
- 4** **Spaltfreie Sichtfläche**
keine Schmutzansammlungen, geringer Reinigungsaufwand
- 5** **Minimiert Erschütterungen beim Überfahren**
dadurch Verbesserung von Arbeits-Ergonomie und -Sicherheit

Ab sofort eloxiert erhältlich!

Flexibel an Raumdesign anpassbar. Verschiedene Farben miteinander kombinierbar. Farbecht und lichtbeständig

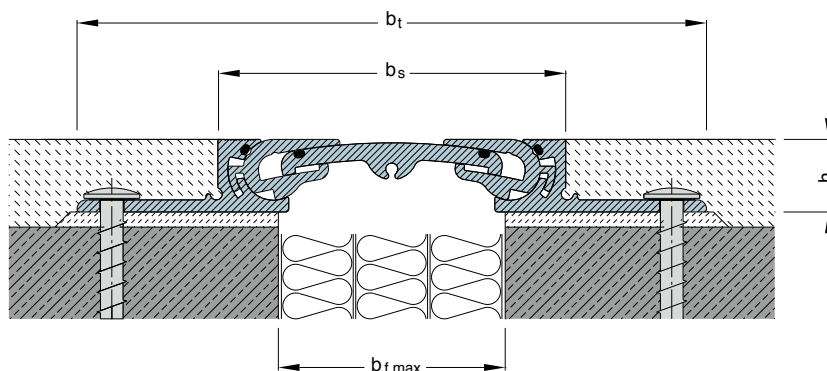
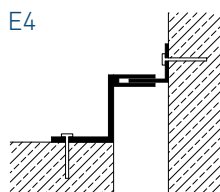
Profil	Fugenbreite max. b_f [mm]	Fugenbewegung gesamt Δb_f [mm]	Sichtbare Profilbreite b_s [mm]	Profilbreite total b_t [mm]	Profilhöhe h [mm]	Belastbarkeit [kN]	Belastbarkeit [kN]	Belastbarkeit Harte Rollen [kg/mm]
SFS 90/24	50	20 (± 10)	90	183	24	300	69	6,5
SFS 90/30	50	20 (± 10)	90	180	30	300	69	6,5
SFS 90/42	50	20 (± 10)	90	180	42	300	69	6,5
SFS 90/50	50	20 (± 10)	90	180	50	300	69	6,5
SFS 115/24	75	30 (± 15)	115	208	24	300	69	6,5
SFS 115/30	75	30 (± 15)	115	205	30	300	69	6,5
SFS 115/42	75	30 (± 15)	115	205	42	300	69	6,5
SFS 115/50	75	30 (± 15)	115	205	50	300	69	6,5
SFS 135/24	100	40 (± 20)	135	228	24	300	46	6,5
SFS 135/30	100	40 (± 20)	135	225	30	300	46	6,5
SFS 135/42	100	40 (± 20)	135	225	42	300	46	6,5
SFS 135/50	100	40 (± 20)	135	225	50	300	46	6,5

Fabrikationslänge: 4 m

Standardfarbe: Aluminium, SFS 90 auch eloxiert erhältlich.

Größere Profilhöhen auf Anfrage.

Eckvarianten:

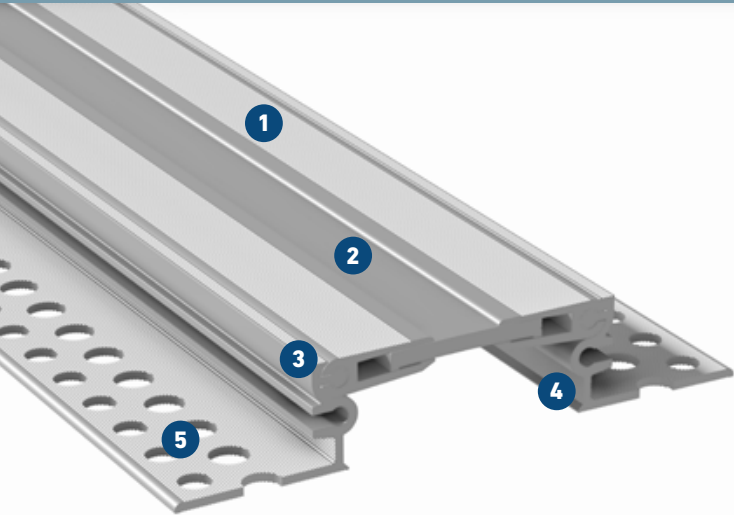


FS 99


FÜR FUSSBODENFLÄCHEN MIT GROSSEN BEWEGUNGEN UND BELASTUNGEN DURCH FUSSGÄNGER UND PKW

MIGUTRANS

MASSIVE VOLLMETALLFUGENKONSTRUKTIONEN FÜR VERKEHRSLASTEN



- 1 Strukturierte Oberfläche**
bietet hohe Rutschsicherheit
- 2 Spaltfreie, symmetrische Sichtfläche**
keine Schmutzansammlungen, geringer Reinigungsaufwand
- 3 Technisch ausgereifte Gelenkkonstruktion**
ermöglicht dreidimensionale Bewegungsaufnahme
- 4 Massives Vollaluminium**
deshalb wartungsfrei, verschleißfest und langlebig
- 5 MultiHole Lochschenkel**
flexible Verankerungsmöglichkeiten und exzellenter Verbund

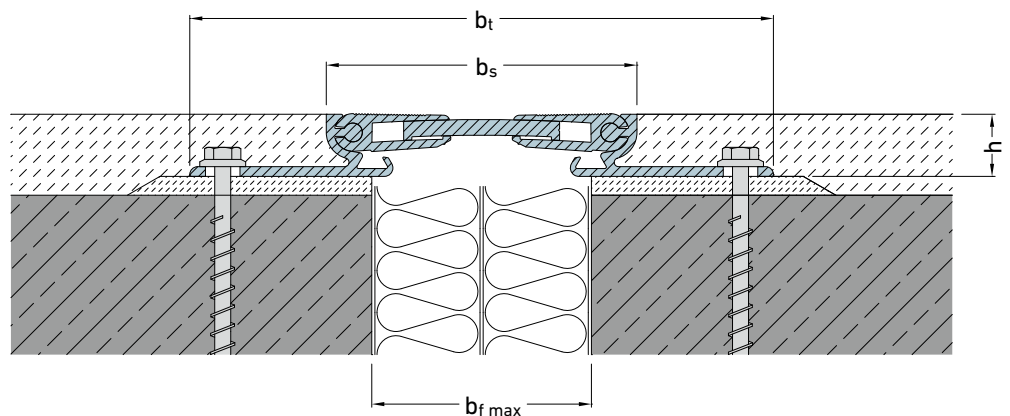
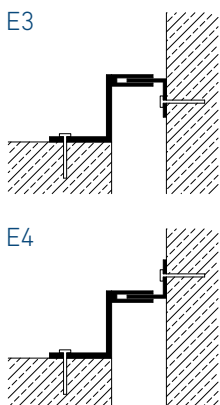
Profil	Fugenbreite max. b_f [mm]	Fugenbewegung gesamt Δb_f [mm]	Sichtbare Profilbreite b_s [mm]	Profilbreite total b_t [mm]	Profilhöhe h [mm]	Belastbarkeit  [kN]
FS 99/20	70	40 (± 20)	99	186	20	12
FS 99/35	70	40 (± 20)	99	186	35	12
FS 99/50	70	40 (± 20)	99	186	50	12
FS 99/90	70	40 (± 20)	99	184	90	12

Fabrikationslänge: 4 m

Standardfarbe: Aluminium natur

Größere Profilhöhen auf Anfrage.

Eckvarianten:

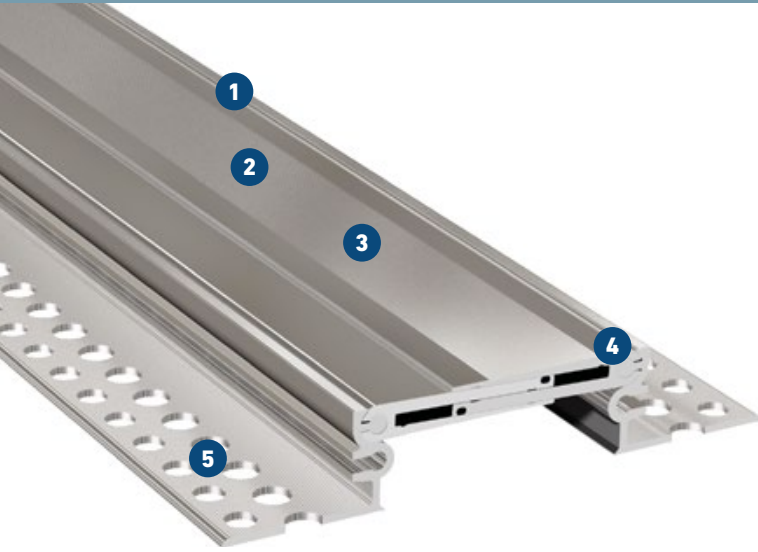


FSL 104

FÜR FUSSBODENFLÄCHEN MIT GROSSEN BEWEGUNGEN UND NORMALER BELASTUNG

MIGUTRANS

MASSIVE VOLLMETALLFUGENKONSTRUKTIONEN FÜR VERKEHRSLASTEN



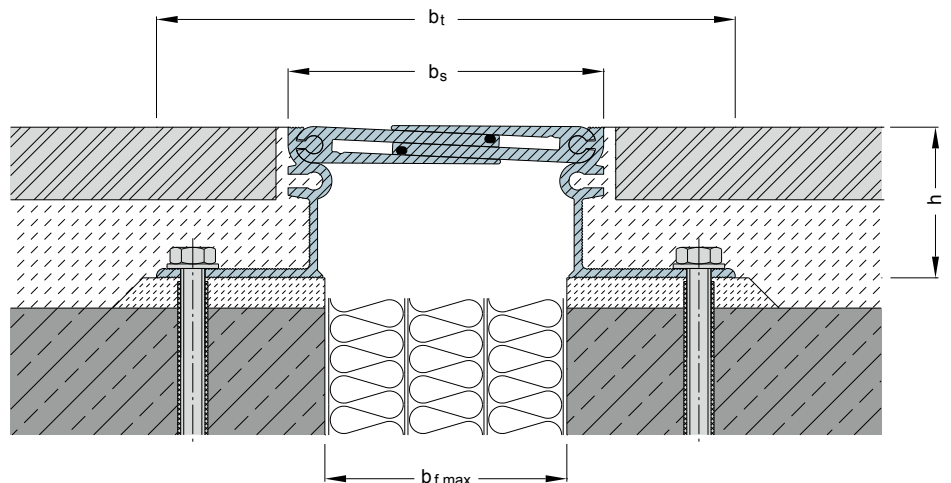
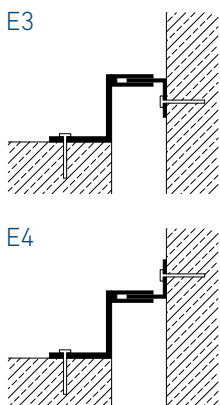
- 1 Massives Vollaluminium**
deshalb wartungsfrei, verschleißfest und langlebig
- 2 Strukturierte Oberfläche**
bietet hohe Rutschsicherheit
- 3 Spaltfreie Sichtfläche**
keine Schmutzansammlungen, geringer Reinigungsaufwand
- 4 Technisch ausgereifte Gelenkkonstruktion**
ermöglicht dreidimensionale Bewegungsaufnahme
- 5 MultiHole Lochschenkel**
flexible Verankerungsmöglichkeiten und exzellenter Verbund

Profil	Fugenbreite max. b_f [mm]	Fugenbewegung gesamt Δb_f [mm]	Sichtbare Profilhöhe b_s [mm]	Profilbreite total b_t [mm]	Profilhöhe h [mm]	Belastbarkeit [kN]	Belastbarkeit [kN]	Belastbarkeit Harte Rollen [kg/mm]
FSL 104/20	80	40 (± 20)	104	191	20	90	35	3,5
FSL 104/35	80	40 (± 20)	104	191	35	90	35	3,5
FSL 104/50	80	40 (± 20)	104	191	50	90	35	3,5
FSL 104/90	80	40 (± 20)	104	189	90	90	35	3,5

Fabrikationslänge: 4 m

Standardfarbe: Aluminium natur
Größere Profilhöhen auf Anfrage.

Eckvarianten:

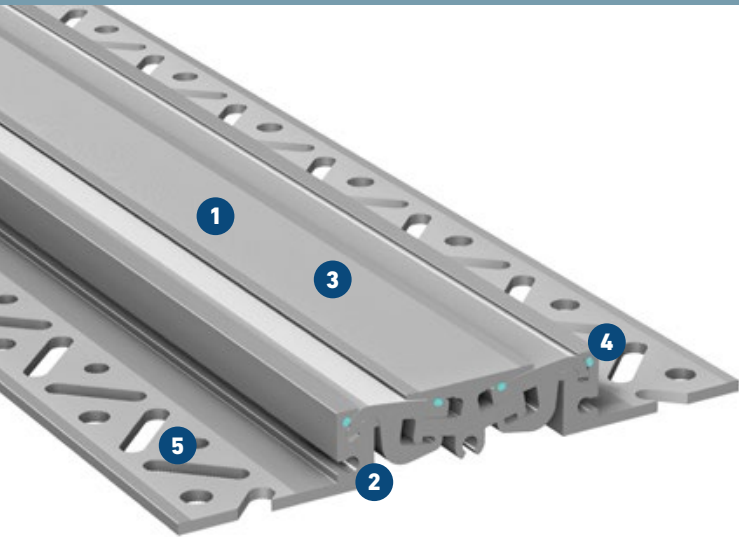


FSX 105

FÜR FUSSBODENFLÄCHEN MIT HOHER BELASTUNG

MIGUTRANS

MASSIVE VOLLMETALLFUGENKONSTRUKTIONEN
FÜR VERKEHRSLASTEN



- 1 Designoptimiertes Profil**
Klare Linienführung
- 2 Massives Vollaluminium**
Deshalb wartungsarm, verschleißfest und langlebig
- 3 Strukturierte Oberfläche**
Bietet hohe Rutschsicherheit
- 4 Technisch ausgereifte Gelenkkonstruktion mit verbesserter Bewegungsführung**
Ermöglicht dreidimensionale Bewegungsaufnahme mit optimierten Dämpfungselementen
- 5 Lochschenkel mit MIGUA-Befestigungsmatrix®**
Bietet optimale Verankerungsmöglichkeiten im Untergrund

Ab sofort eloxiert erhältlich!

Flexibel an Raumdesign anpassbar. Verschiedene Farben miteinander kombinierbar. Farbecht und lichtbeständig

Profil	Fugenbreite max. b_f [mm]	Fugenbewegung gesamt Δb_f [mm]	Sichtbare Profilbreite b_s [mm]	Profilbreite total b_t [mm]	Profilhöhe h [mm]	Belastbarkeit [kN]	Belastbarkeit [kN]	Belastbarkeit [kg/mm]
FSX 105/22*	75	20 (± 10)	105	226	22	600	150	15
FSX 105/30	75	20 (± 10)	105	226	30	600	150	15
FSX 105/50	75	20 (± 10)	105	226	50	600	150	15

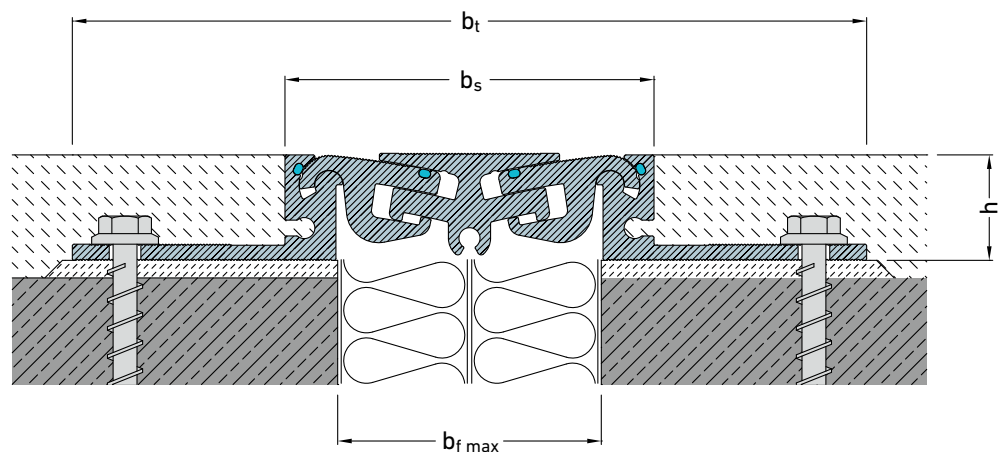
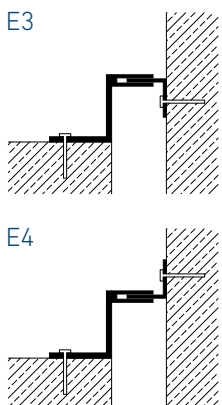
* Mindestfugenbreite 75 mm

Fabrikationslänge: 4 m

Standardfarbe: Aluminium natur

Weitere Profilhöhen auf Anfrage.

Eckvarianten:

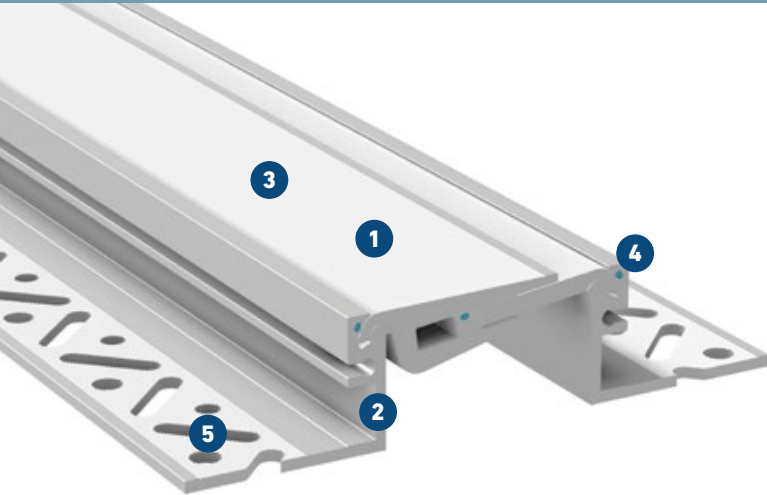


FSX 110

FÜR FUSSBODENFLÄCHEN MIT HOHER BELASTUNG

MIGUTRANS

MASSIVE VOLLMETALLFUGENKONSTRUKTIONEN FÜR VERKEHRSLASTEN



- 1 Designoptimiertes Profil**
Klare Linienführung
- 2 Massives Vollaluminium**
Deshalb wartungsarm, verschleißfest und langlebig
- 3 Strukturierte Oberfläche**
Bietet hohe Rutschsicherheit
- 4 Technisch ausgereifte Gelenkkonstruktion mit verbesserter Bewegungsführung**
Ermöglicht dreidimensionale Bewegungsaufnahme mit optimierten Dämpfungselementen
- 5 Lochschenkell mit MIGUA-Befestigungsmatrix®**
Bietet optimale Verankerungsmöglichkeiten im Untergrund

Ab sofort eloxiert erhältlich!

Flexibel an Raumdesign anpassbar. Verschiedene Farben miteinander kombinierbar. Farbecht und lichtbeständig

Profil	Fugenbreite max. b_f [mm]	Fugenbewegung gesamt Δb_f [mm]	Sichtbare Profilbreite b_s [mm]	Profilbreite total b_t [mm]	Profilhöhe h [mm]	Belastbarkeit [kN]	Belastbarkeit [kN]	Belastbarkeit Harte Rollen [kg/mm]
FSX 110/22*	75	30 (± 15)	110	231	22	300	130	10
FSX 110/30	75	30 (± 15)	110	231	30	300	130	10
FSX 110/40	75	30 (± 15)	110	231	40	300	130	10
FSX 110/50	75	30 (± 15)	110	231	50	300	130	10
FSX 110/60	75	30 (± 15)	110	231	60	300	130	10
FSX 110/80	75	30 (± 15)	110	231	80	300	130	10
FSX 110/100	75	30 (± 15)	110	231	100	300	130	10

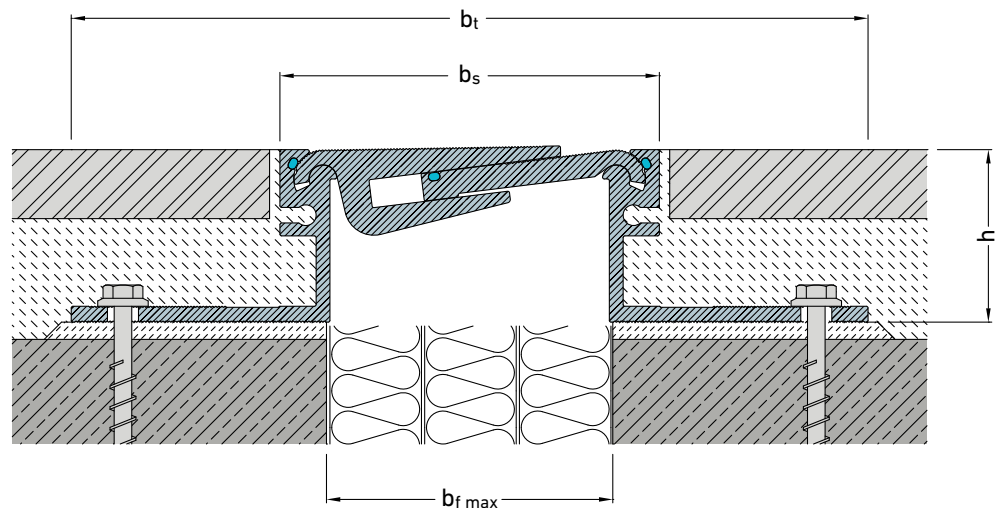
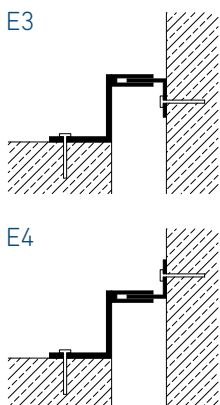
* Mindestfugenbreite 75 mm

Fabrikationslänge: 4 m

Standardfarbe: Aluminium, auch eloxiert erhältlich

Weitere Profilhöhen auf Anfrage.

Eckvarianten:



FS 110 ES



FÜR FUSSBODENFLÄCHEN MIT HOHEM ANSPRUCH AN DESIGN UND OPTIK

MIGUTRANS

MASSIVE VOLLMETALLFUGENKONSTRUKTIONEN
FÜR VERKEHRSLASTEN



- 1 **Edelstahl-, Messing und 3M-Oberflächen**
für ästhetisch höchste Ansprüche und Rutschsicherheit (R9 bis R 13)
- 2 **Spaltfreie Sichtfläche**
keine Schmutzansammlungen, geringer Reinigungsaufwand
- 3 **Technisch ausgereifte Gelenkkonstruktion**
ermöglicht dreidimensionale Bewegungsaufnahme
- 4 **Massives Vollaluminium**
deshalb wartungsfrei, verschleißfest und langlebig
- 5 **Optisch ansprechende, hochwertige Oberfläche**

Profil	Fugenbreite max.	Fugenbewegung gesamt	Sichtbare Profilbreite	Profilbreite total	Profilhöhe	Belastbarkeit  [kN]	Belastbarkeit  [kN]
	b_f [mm]	Δb_f [mm]	b_s [mm]	b_t [mm]	h [mm]		
FS 110/22 ES*	75	30 (± 15)	113	226	23	300	70
FS 110/30 ES	75	30 (± 15)	113	226	31	300	70
FS 110/42 ES	75	30 (± 15)	113	230	43	300	70
FS 110/52 ES	75	30 (± 15)	113	230	53	300	70
FS 110/62 ES	75	30 (± 15)	113	230	63	300	70
FS 110/77 ES	75	30 (± 15)	113	230	78	300	70
FS 110/87 ES	75	30 (± 15)	113	230	88	300	70
FS 110/97 ES	75	30 (± 15)	113	230	98	300	70

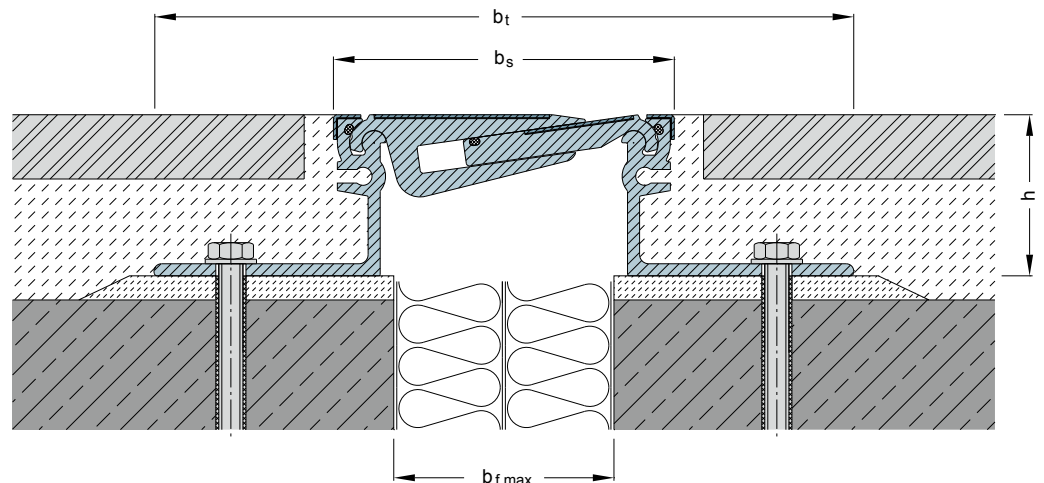
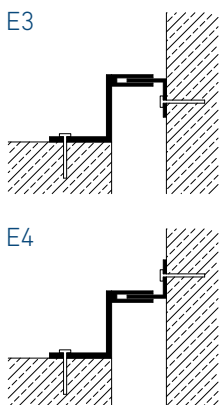
* Mindestfugenbreite 75 mm

Fabrikationslänge: 4 m, Metalleinlagen: 2 x 2 m

Standardfarbe: Alu natur, Einlagen: Edelstahl, Messing oder Schwarz

Größere Profilhöhen auf Anfrage. Auf Wunsch mit unterschiedlichen Einlagen lieferbar.

Eckvarianten:

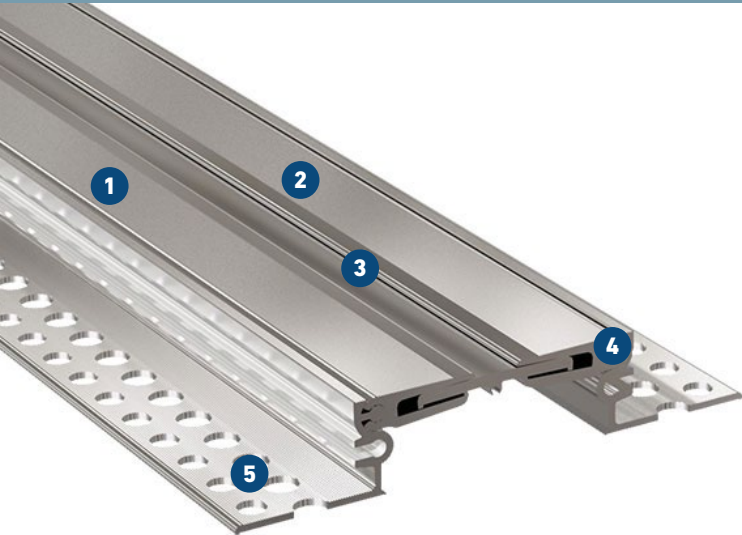


FSL 113

FÜR FUSSBODENFLÄCHEN MIT GROSSEN BEWEGUNGEN UND NORMALER BELASTUNG

MIGUTRANS

MASSIVE VOLLMETALLFUGENKONSTRUKTIONEN FÜR VERKEHRSLASTEN



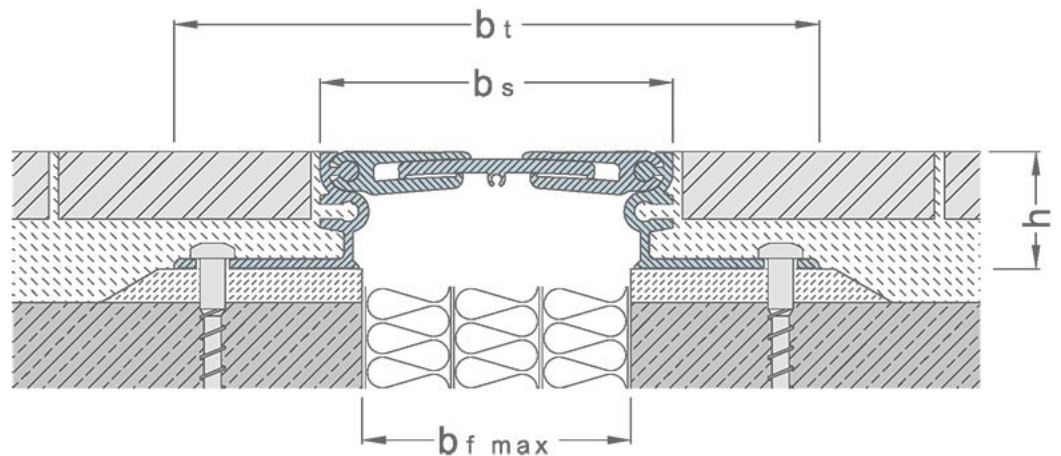
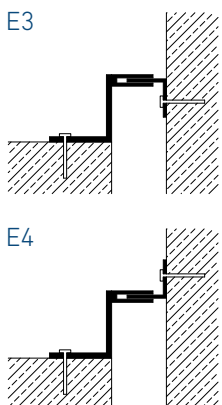
- 1 Massives Vollaluminium**
deshalb wartungsfrei, verschleißfest und langlebig
- 2 Strukturierte Oberfläche**
bietet hohe Rutsicherheit
- 3 Spaltfreie, symmetrische Sichtfläche**
keine Schmutzansammlungen, geringer Reinigungsaufwand
- 4 Technisch ausgereifte Gelenkkonstruktion**
ermöglicht dreidimensionale Bewegungsaufnahme
- 5 MultiHole Lochschenkel**
flexible Verankerungsmöglichkeiten und exzellenter Verbund

Profil	Fugenbreite max. b_f [mm]	Fugenbewegung gesamt Δb_f [mm]	Sichtbare Profilbreite b_s [mm]	Profilbreite total b_t [mm]	Profilhöhe h [mm]	Belastbarkeit [kN]
FSL 113/20	90	45 ($\pm 22,5$)	113	200	20	12
FSL 113/35	90	45 ($\pm 22,5$)	113	200	35	12
FSL 113/50	90	45 ($\pm 22,5$)	113	200	50	12
FSL 113/90	90	45 ($\pm 22,5$)	113	200	90	12

Fabrikationslänge: 4 m

Standardfarbe: Aluminium natur
Größere Profilhöhen auf Anfrage.

Eckvarianten:

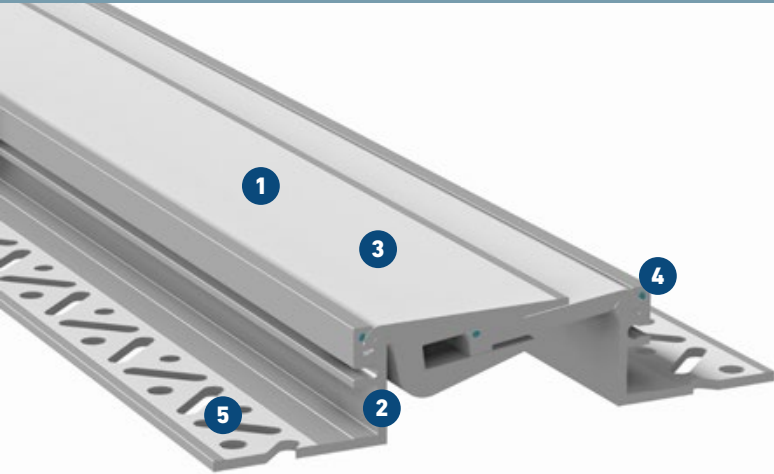


FSX 130

FÜR FUSSBODENFLÄCHEN MIT HOHER BELASTUNG

MIGUTRANS

MASSIVE VOLLMETALLFUGENKONSTRUKTIONEN
FÜR VERKEHRSLASTEN



- 1 Designoptimiertes Profil**
Klare Linienführung
- 2 Massives Vollaluminium**
Deshalb wartungsarm, verschleißfest und langlebig
- 3 Strukturierte Oberfläche**
Bietet hohe Rutschsicherheit
- 4 Technisch ausgereifte Gelenkkonstruktion mit verbesserter Bewegungsführung**
Ermöglicht dreidimensionale Bewegungsaufnahme mit optimierten Dämpfungselementen
- 5 Lochschenkell mit MIGUA-Befestigungsmatrix®**
Bietet optimale Verankerungsmöglichkeiten im Untergrund

Ab sofort eloxiert erhältlich!

Flexibel an Raumdesign anpassbar. Verschiedene Farben miteinander kombinierbar. Farbecht und lichtbeständig

Profil	Fugenbreite max. b_f [mm]	Fugenbewegung gesamt Δb_f [mm]	Sichtbare Profilbreite b_s [mm]	Profilbreite total b_t [mm]	Profilhöhe h [mm]	Belastbarkeit [kN]	Belastbarkeit [kN]	Belastbarkeit Harte Rollen [kg/mm]
FSX 130/22*	100	40 (±20)	134	255	22	300	130	10
FSX 130/30*	100	40 (±20)	134	255	30	300	130	10
FSX 130/40	100	40 (±20)	134	255	40	300	130	10
FSX 130/50	100	40 (±20)	134	255	50	300	130	10
FSX 130/60	100	40 (±20)	134	255	60	300	130	10
FSX 130/80	100	40 (±20)	134	255	80	300	130	10
FSX 130/100	100	40 (±20)	134	255	100	300	130	10

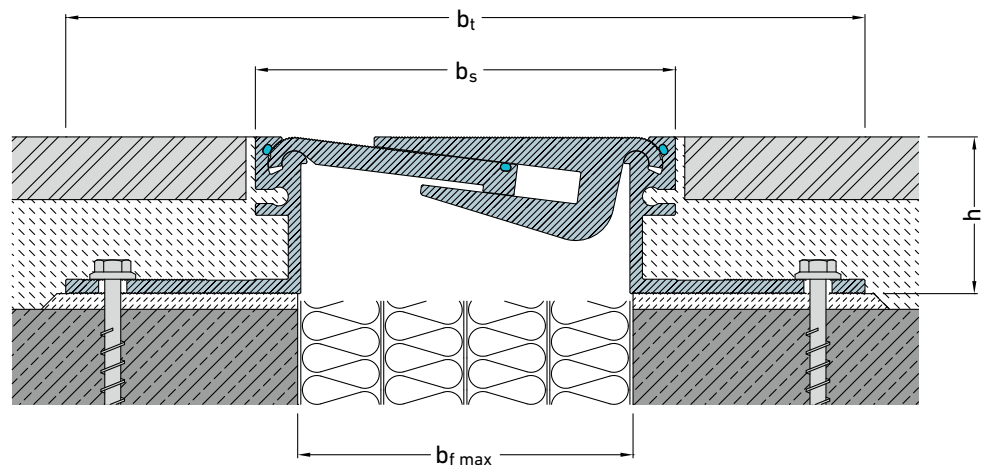
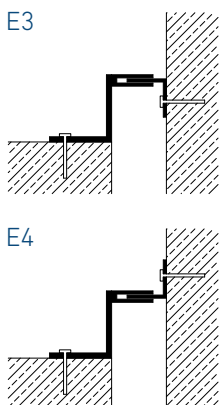
* Mindestfugenbreite 100 mm

Fabrikationslänge: 4 m

Standardfarbe: Aluminium, auch eloxiert erhältlich

Weitere Profilhöhen auf Anfrage.

Eckvarianten:



FS 135 / FS 174

FÜR FUSSBODENFLÄCHEN MIT HOHER BELASTUNG

MIGUTRANS

MASSIVE VOLLMETALLFUGENKONSTRUKTIONEN
FÜR VERKEHRSLASTEN



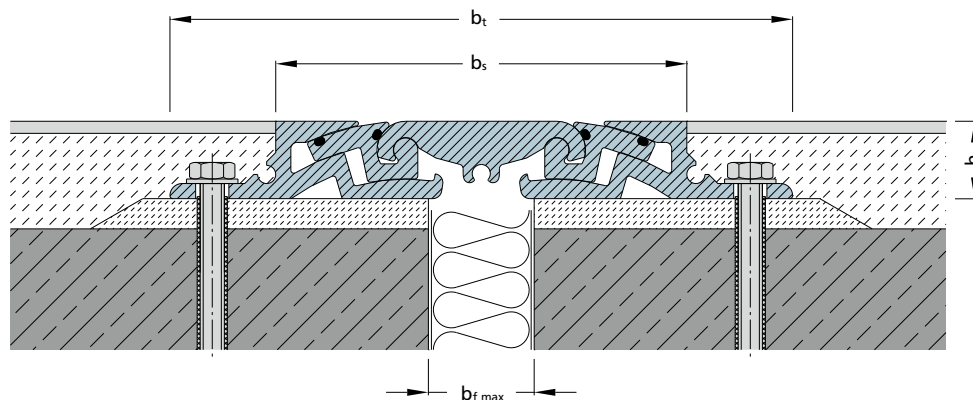
- 1 Spaltfreie, symmetrische Sichtfläche**
keine Schmutzansammlungen, geringer Reinigungsaufwand
- 2 Strukturierte Oberfläche**
bietet hohe Rutsicherheit
- 3 Geringe Profilhöhe von 25 mm**
- 4 Massive Vollaluminium-Konstruktion**
verschleissfest, wartungsfrei, langlebig
- 5 Technisch ausgereifte Gelenkkonstruktion**
ermöglicht dreidimensionale Bewegungsaufnahme

Profil	Fugenbreite max. b_f [mm]	Fugenbewegung gesamt Δb_f [mm]	Sichtbare Profilhöhe b_s [mm]	Profilbreite total b_t [mm]	Profilhöhe h [mm]	Belastbarkeit [kN]	Belastbarkeit [kN]	Belastbarkeit Harte Rollen [kg/mm]
FS 135/25	35	20 (± 10)	135	206	25	600	250	30
FS 174/25	70	20 (± 10)	174	245	25	600	130	15

Fabrikationslänge: 4 m

Standardfarbe: Aluminium natur

Wir empfehlen den Einbau in Exoxidharzmörtel

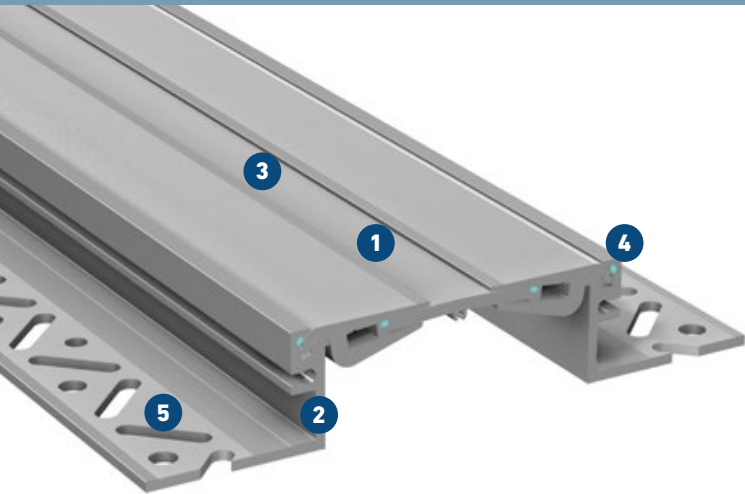


FSX 146

FÜR FUSSBODENFLÄCHEN MIT HOHER BELASTUNG

MIGUTRANS



MASSIVE VOLLMETALLFUGENKONSTRUKTIONEN
FÜR VERKEHRSLASTEN



- 1 Designoptimiertes Profil**
Klare Linienführung
- 2 Massives Vollaluminium**
Deshalb wartungsarm, verschleißfest und langlebig
- 3 Strukturierte Oberfläche**
Bietet hohe Rutschsicherheit
- 4 Technisch ausgereifte Gelenkkonstruktion mit verbesserter Bewegungsführung**
Ermöglicht dreidimensionale Bewegungsaufnahme mit optimierten Dämpfungselementen
- 5 Lochschenkel mit MIGUA-Befestigungsmatrix®**
Bietet optimale Verankerungsmöglichkeiten im Untergrund

Ab sofort eloxiert erhältlich!

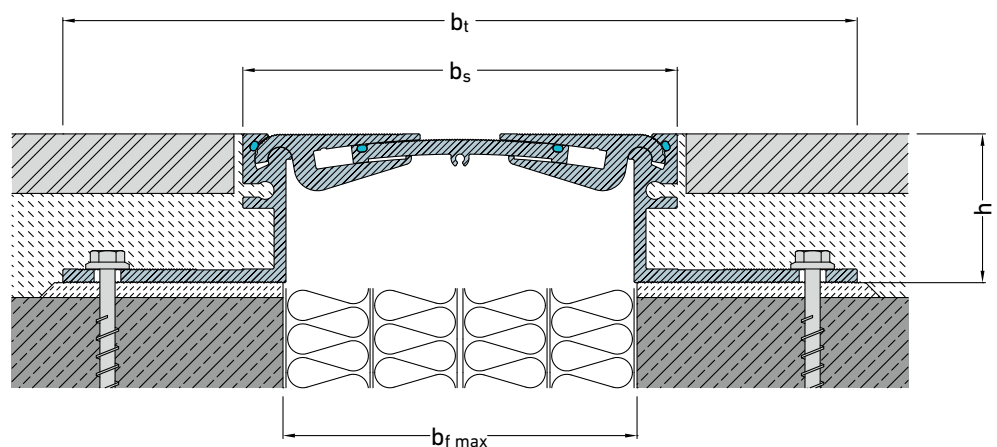
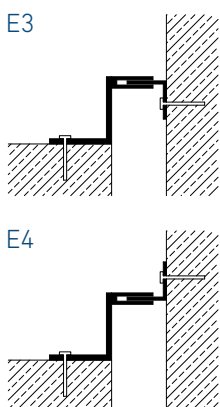
Flexibel an Raumdesign anpassbar. Verschiedene Farben miteinander kombinierbar. Farbecht und lichtbeständig

Profil	Fugenbreite max.	Fugenbewegung gesamt	Sichtbare Profilbreite	Profilbreite total	Profilhöhe	Belastbarkeit  DIN 1072 [kN]	Belastbarkeit  Harte Rollen [kg/mm]
	b_f [mm]	Δb_f [mm]	b_s [mm]	b_t [mm]	h [mm]		
FSX 146/22	117	50 (±25)	146	267	22	30	3,5
FSX 146/30	117	50 (±25)	146	267	30	30	3,5
FSX 146/40	117	50 (±25)	146	267	40	30	3,5
FSX 146/50	117	50 (±25)	146	267	50	30	3,5
FSX 146/60	117	50 (±25)	146	267	60	30	3,5
FSX 146/80	117	50 (±25)	146	267	80	30	3,5
FSX 146/100	117	50 (±25)	146	267	100	30	3,5

Fabrikationslänge: 4 m

Standardfarbe: Aluminium, auch eloxiert erhältlich
Weitere Profilhöhen auf Anfrage.

Eckvarianten:

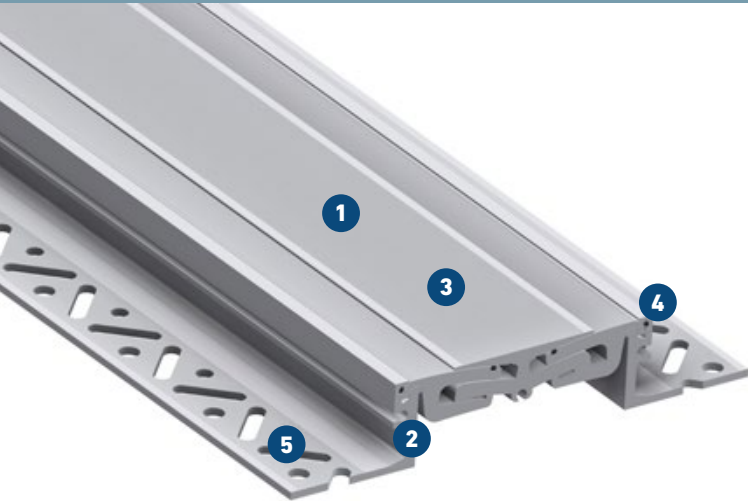


FSX 155

FÜR FUSSBODENFLÄCHEN MIT HOHER BELASTUNG

MIGUTRANS

MASSIVE VOLLMETALLFUGENKONSTRUKTIONEN
FÜR VERKEHRSLASTEN



- 1 Designoptimiertes Profil**
Klare Linienführung
- 2 Massives Vollaluminium**
Deshalb wartungsarm, verschleißfest und langlebig
- 3 Strukturierte Oberfläche**
Bietet hohe Rutschsicherheit
- 4 Technisch ausgereifte Gelenkkonstruktion mit verbesserter Bewegungsführung**
Ermöglicht dreidimensionale Bewegungsaufnahme mit optimierten Dämpfungselementen
- 5 Lochschenkell mit MIGUA-Befestigungsmatrix®**
Bietet optimale Verankerungsmöglichkeiten im Untergrund

Ab sofort eloxiert erhältlich!

Flexibel an Raumdesign anpassbar. Verschiedene Farben miteinander kombinierbar. Farbecht und lichtbeständig

Profil	Fugenbreite max. b_f [mm]	Fugenbewegung gesamt Δb_f [mm]	Sichtbare Profilbreite b_s [mm]	Profilbreite total b_t [mm]	Profilhöhe h [mm]	Belastbarkeit [kN]	Belastbarkeit [kN]	Belastbarkeit [kg/mm]
FSX 155/22 *	120	40 (± 20)	156	227	22	600	130	15
FSX 155/30	120	40 (± 20)	156	227	30	600	130	15
FSX 155/50	120	40 (± 20)	156	227	50	600	130	15

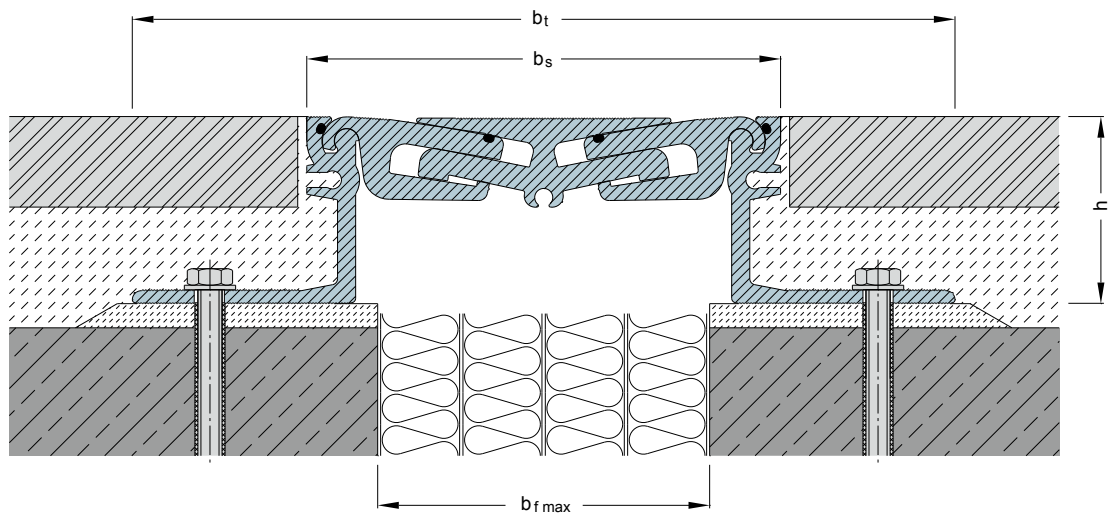
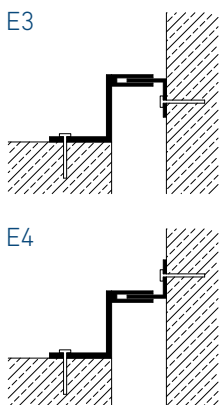
* Mindestfugenbreite 120 mm

Fabrikationslänge: 4 m

Standardfarbe: Aluminium natur

Größere Profilhöhen auf Anfrage.

Eckvarianten:

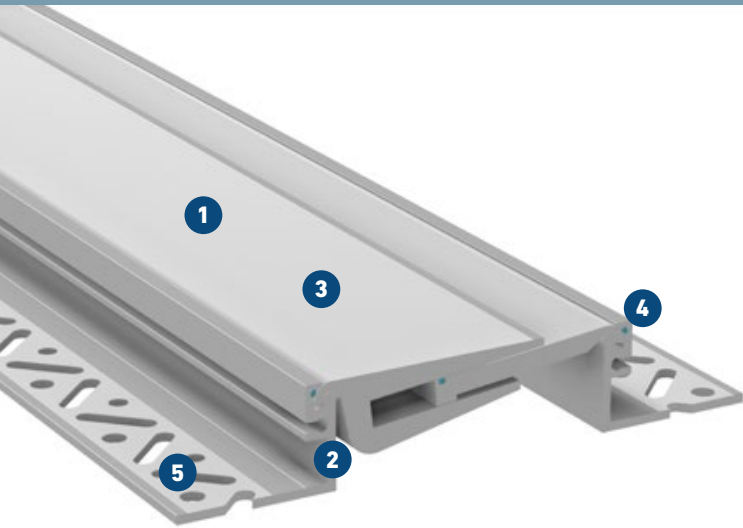


FSX 160

FÜR FUSSBODENFLÄCHEN MIT HOHER BELASTUNG

MIGUTRANS

MASSIVE VOLLMETALLFUGENKONSTRUKTIONEN
FÜR VERKEHRSLASTEN



- 1 Designoptimiertes Profil**
Klare Linienführung
- 2 Massives Vollaluminium**
Deshalb wartungsarm, verschleißfest und langlebig
- 3 Strukturierte Oberfläche**
Bietet hohe Rutschsicherheit
- 4 Technisch ausgereifte Gelenkkonstruktion mit verbesserter Bewegungsführung**
Ermöglicht dreidimensionale Bewegungsaufnahme mit optimierten Dämpfungselementen
- 5 Lochschenkell mit MIGUA-Befestigungsmatrix®**
Bietet optimale Verankerungsmöglichkeiten im Untergrund

Ab sofort eloxiert erhältlich!

Flexibel an Raumdesign anpassbar. Verschiedene Farben miteinander kombinierbar. Farbecht und lichtbeständig

Profil	Fugenbreite max. b_f [mm]	Fugenbewegung gesamt Δb_f [mm]	Sichtbare Profilbreite b_s [mm]	Profilbreite total b_t [mm]	Profilhöhe h [mm]	Belastbarkeit [kN]	Belastbarkeit [kN]	Belastbarkeit Harte Rollen [kg/mm]
FSX 160/22*	130	60 (±30)	162	283	22	300	100	10
FSX 160/30*	130	60 (±30)	162	283	30	300	100	10
FSX 160/40	130	60 (±30)	162	283	40	300	100	10
FSX 160/50	130	60 (±30)	162	283	50	300	100	10
FSX 160/60	130	60 (±30)	162	283	60	300	100	10
FSX 160/80	130	60 (±30)	162	283	80	300	100	10
FSX 160/100	130	60 (±30)	162	283	100	300	100	10

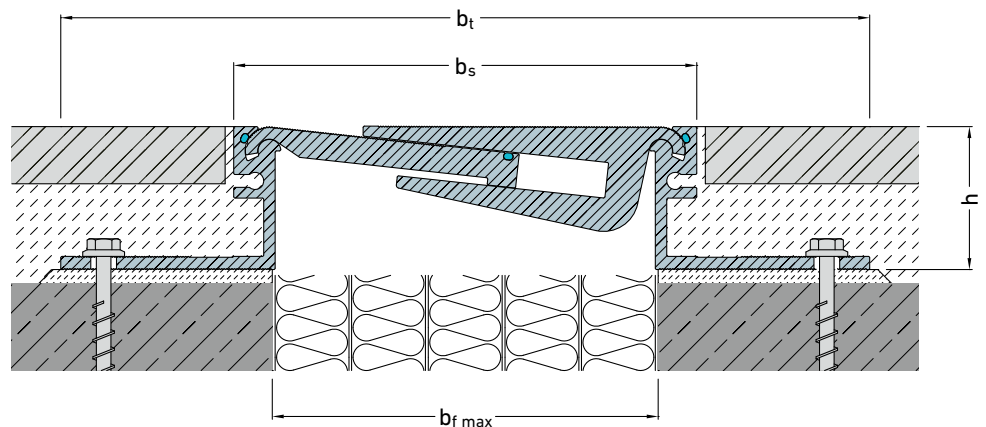
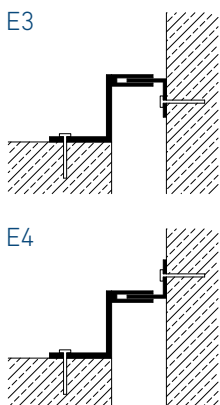
* Mindestfugenbreite 130 mm

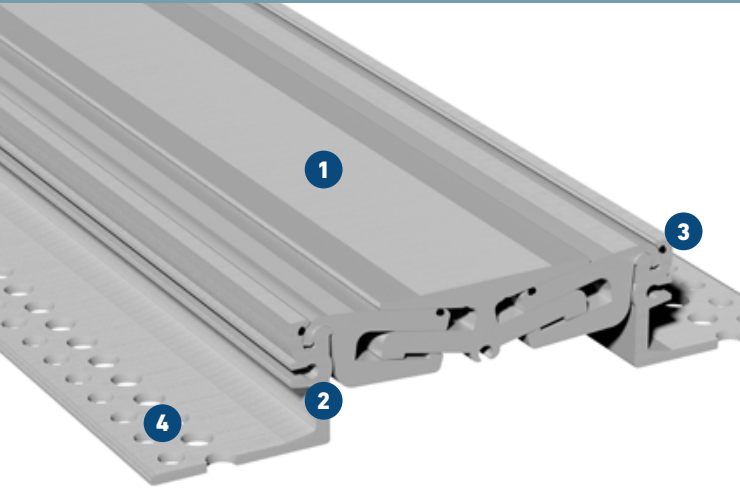
Fabrikationslänge: 4 m

Standardfarbe: Aluminium, auch eloxiert erhältlich

Weitere Profilhöhen auf Anfrage.

Eckvarianten:





- 1 **Spaltfreie, symmetrische Sichtfläche**
keine Verschmutzungsgefahr
- 2 **Massive Vollaluminium-Konstruktion**
verschleissfest, wartungsfrei, langlebig
- 3 **Technisch ausgereifte Gelenkkonstruktion**
ermöglicht dreidimensionale Bewegungsaufnahme
- 4 **MultiHole Lochschenkel**
flexible Verankerungsmöglichkeiten und exzellenter Verbund

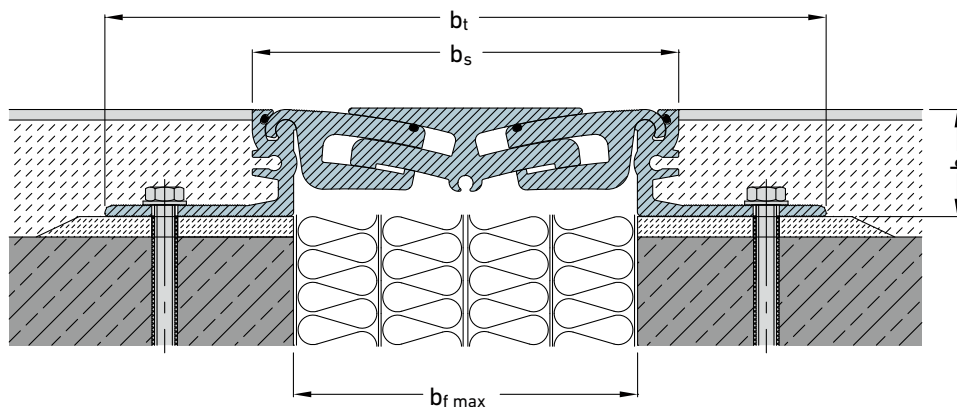
Profil	Fugenbreite max. b_f [mm]	Fugenbewegung gesamt Δb_f [mm]	Sichtbare Profilbreite b_s [mm]	Profilbreite total b_t [mm]	Profilhöhe h [mm]	Belastbarkeit [kN]	Belastbarkeit [kN]	Belastbarkeit Harte Rollen [kg/mm]
FS 167/30	135	45 (±22,5)	167	283	30	600	130	20
FS 167/42	135	45 (±22,5)	167	283	42	600	130	20
FS 167/52	135	45 (±22,5)	167	283	52	600	130	15
FS 167/62	135	45 (±22,5)	167	283	62	600	130	15

Fabrikationslänge: 4 m

Standardfarbe: Aluminium natur

Weitere Profilhöhen auf Anfrage.

Erforderlicher Dübelabstand FS 167/30: 300 mm; FS 167/42, FS 167/52 und FS 167/62: 200 mm

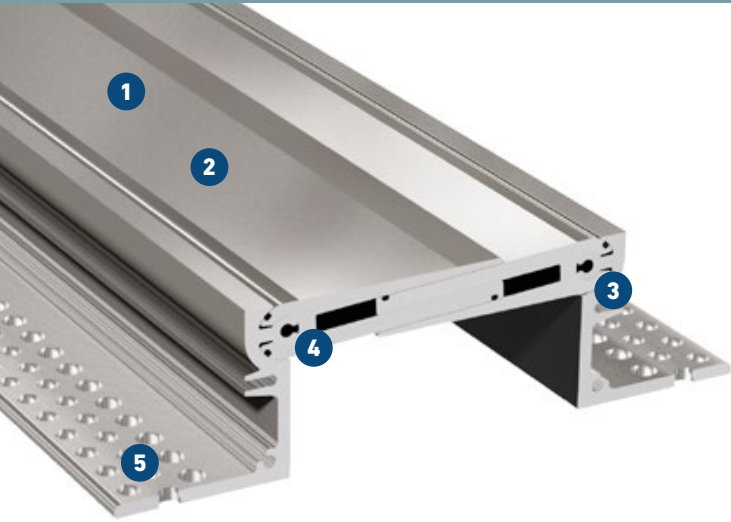


FS 185

FÜR FUSSBODENFLÄCHEN MIT HOHER BELASTUNG

MIGUTRANS

MASSIVE VOLLMETALLFUGENKONSTRUKTIONEN
FÜR VERKEHRSLASTEN



- 1 Spaltfreie Sichtfläche**
keine Schmutzansammlungen, geringer Reinigungsaufwand
- 2 Strukturierte Oberfläche**
bietet hohe Rutschsicherheit
- 3 Extrem flache Konstruktion (Höhe: 27 mm)**
ideal für Sanierungsaufgaben
- 4 Technisch ausgereifte Gelenkkonstruktion**
ermöglicht dreidimensionale Bewegungsaufnahme
- 5 MultiHole Lochschenkel**
flexible Verankerungsmöglichkeiten und exzellenter Verbund

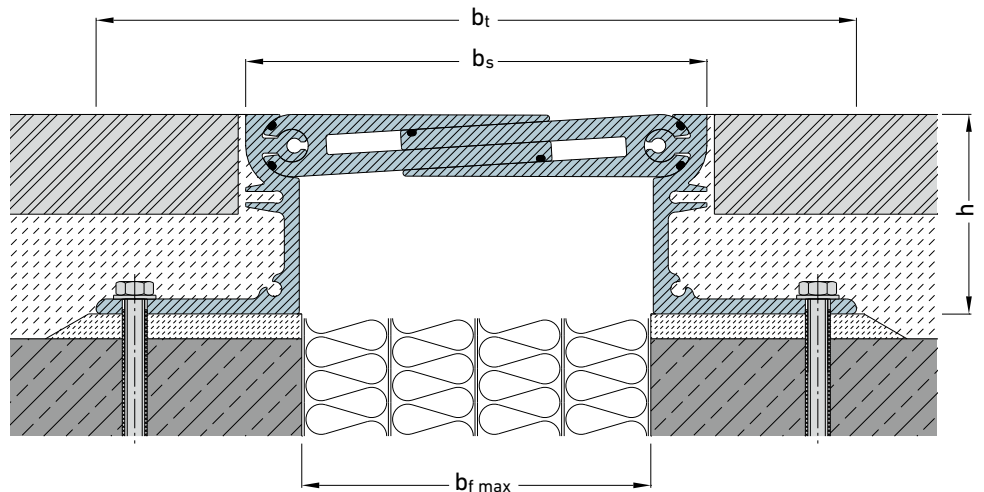
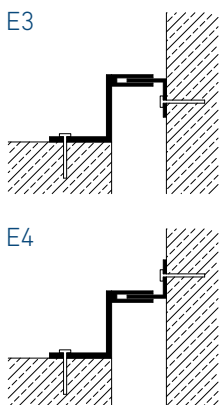
Profil	Fugenbreite max. b_f [mm]	Fugenbewegung gesamt Δb_f [mm]	Sichtbare Profilbreite b_s [mm]	Profilbreite total b_t [mm]	Profilhöhe h [mm]	Belastbarkeit [kN]	Belastbarkeit [kN]	Belastbarkeit Harte Rollen [kg/mm]
FS 185/27	140	60 (±30)	185	305	27	300	70	6,5
FS 185/40	140	60 (±30)	185	305	40	300	70	6,5
FS 185/80	140	60 (±30)	185	305	80	300	70	6,5

Fabrikationslänge: 3 m

Standardfarbe: Aluminium natur

Größere Profilhöhen auf Anfrage.

Eckvarianten:



FSV 235

FÜR FUSSBODENFLÄCHEN MIT HOHER BELASTUNG

MIGUTRANS

MASSIVE VOLLMETALLFUGENKONSTRUKTIONEN
FÜR VERKEHRSLASTEN

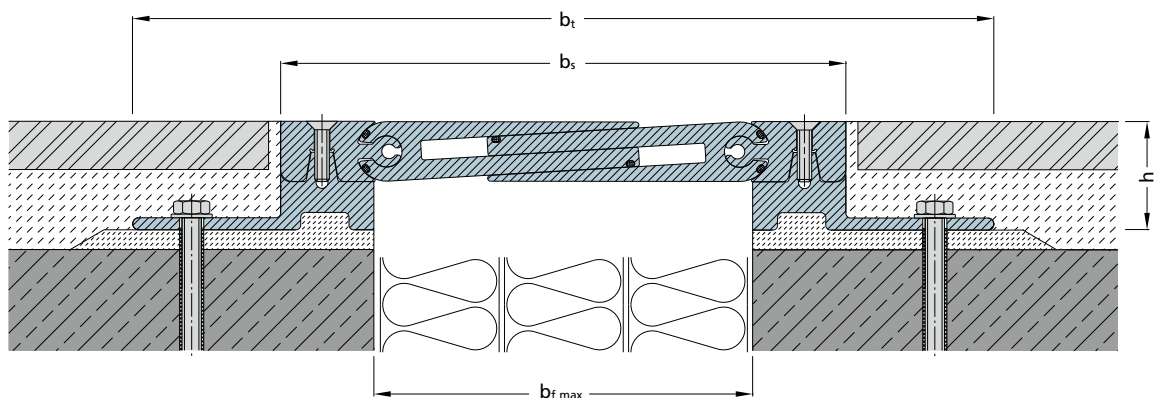
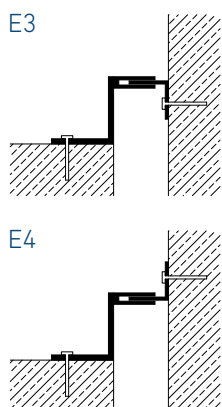


- 1 Spaltfreie Sichtfläche**
keine Schmutzansammlungen, geringer Reinigungsaufwand
- 2 Oberteile demontierbar**
revisionsfähig – flexibel austauschbarer Mittelbereich
- 3 Strukturierte Oberfläche**
bietet hohe Rutschsicherheit
- 4 Technisch ausgereifte Gelenkkonstruktion**
ermöglicht dreidimensionale Bewegungsaufnahme
- 5 Massives Vollaluminium**
deshalb wartungsfrei, verschleißfest und langlebig

Profil	Fugenbreite max. b_f [mm]	Fugenbewegung gesamt Δb_f [mm]	Sichtbare Profilbreite b_s [mm]	Profilbreite total b_t [mm]	Profilhöhe h [mm]	Belastbarkeit [kN]	Belastbarkeit [kN]	Belastbarkeit Harte Rollen [kg/mm]
FSV 235/45	150	60 (±30)	235	357	45	300	70	6,5
FSV 235/80	150	60 (±30)	235	357	80	300	70	6,5
FSV 235/130	150	60 (±30)	235	357	130	300	70	6,5

Fabrikationslänge: 3 m
Standardfarbe: Aluminium natur
Andere Höhen auf Anfrage.

Eckvarianten:

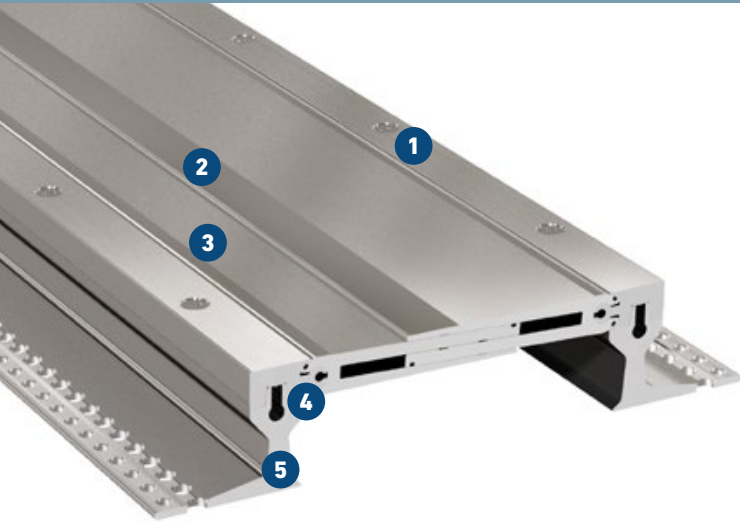


FSV 280

FÜR FUSSBODENFLÄCHEN MIT HOHER LASTANFORDERUNG

MIGUTRANS

MASSIVE VOLLMETALLFUGENKONSTRUKTIONEN
FÜR VERKEHRSLASTEN

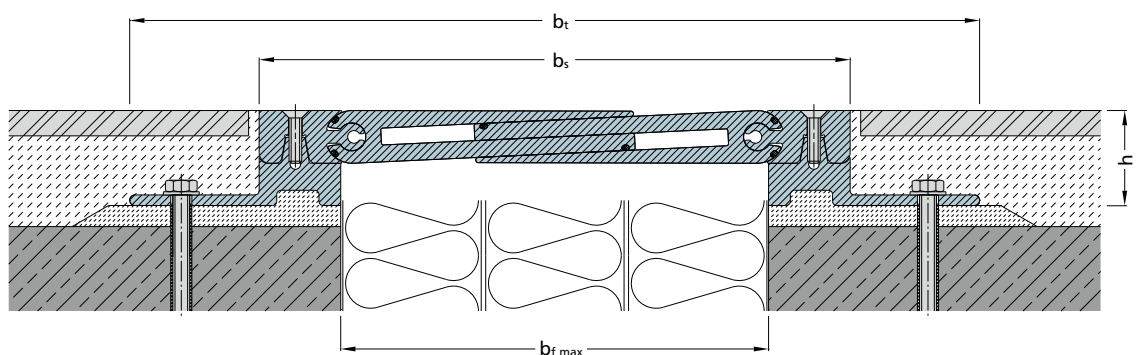
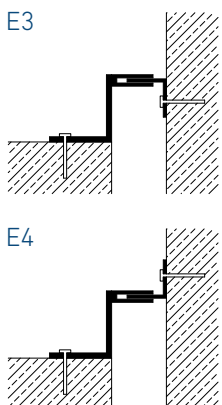


- 1 Oberteile demontierbar**
revisionsfähig – flexibel austauschbarer Mittelbereich
- 2 Spaltfreie Sichtfläche**
keine Schmutzansammlungen, geringer Reinigungsaufwand
- 3 Strukturierte Oberfläche bietet hohe Rutschsicherheit**
- 4 Technisch ausgereifte Gelenkkonstruktion**
ermöglicht dreidimensionale Bewegungsaufnahme
- 5 Massives Vollaluminium**
deshalb wartungsfrei, verschleißfest und langlebig

Profil	Fugenbreite max. b_f [mm]	Fugenbewegung gesamt Δb_f [mm]	Sichtbare Profilbreite b_s [mm]	Profilbreite total b_t [mm]	Profilhöhe h [mm]	Belastbarkeit [kN]	Belastbarkeit [kN]	Belastbarkeit Harte Rollen [kg/mm]
FSV 280/45	200	85 (± 42.5)	280	403	45	35	35	6,5
FSV 280/80	200	85 (± 42.5)	280	403	80	35	35	6,5
FSV 280/130	200	85 (± 42.5)	280	403	130	35	35	6,5

Fabrikationslänge: 3 m
Standardfarbe: Aluminium natur
Größere Profilhöhen auf Anfrage.

Eckvarianten:

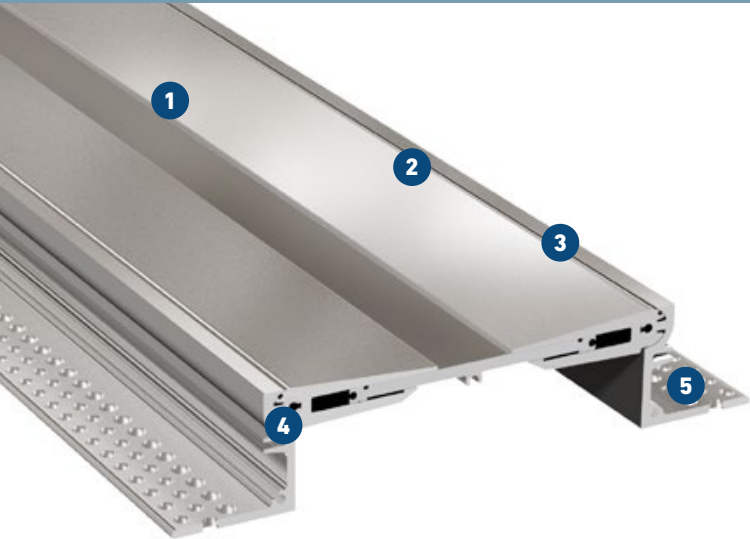


FSV 285


FÜR FUSSBODENFLÄCHEN MIT HOHER LASTANFORDERUNG

MIGUTRANS

MASSIVE VOLLMETALLFUGENKONSTRUKTIONEN FÜR VERKEHRSLASTEN

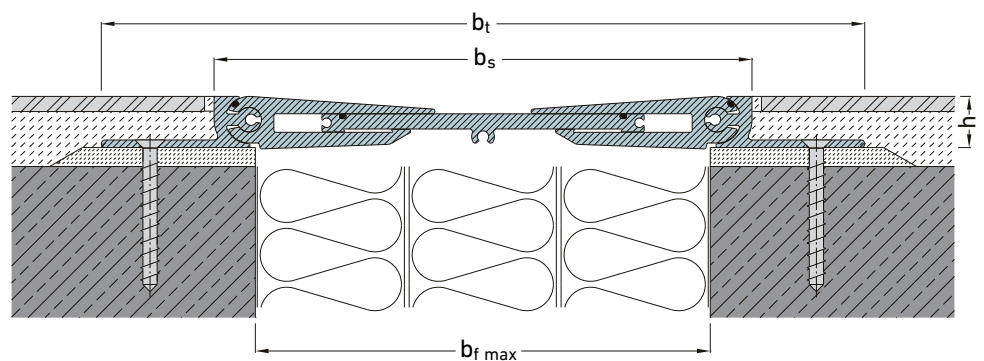
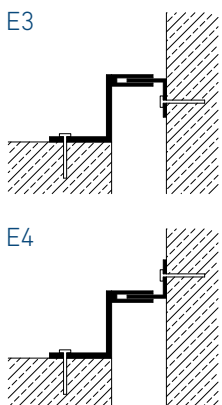


- 1 Spaltfreie, symmetrische Sichtfläche**
keine Verschmutzungsgefahr
- 2 Massive Vollaluminium-Konstruktion**
verschleissfest, wartungsfrei, langlebig
- 3 Extrem flache Konstruktion (Höhe: 27 mm)**
Ideal für Sanierungsaufgaben
- 4 Technisch ausgereifte Gelenkkonstruktion**
ermöglicht dreidimensionale Bewegungsaufnahme
- 5 MultiHole Lochschenkeln**
flexible Verankerungsmöglichkeiten und exzellenter Verbund

Profil	Fugenbreite max. b_f [mm]	Fugenbewegung gesamt Δb_f [mm]	Sichtbare Profilbreite b_s [mm]	Profilbreite total b_t [mm]	Profilhöhe h [mm]	Belastbarkeit  [kN]
FSV 285/27	240	100 (± 50)	284	404	27	35
FSV 285/40	240	100 (± 50)	284	404	40	35
FSV 285/80	240	100 (± 50)	284	404	80	35

Fabrikationslänge: 3 m
Standardfarbe: Aluminium natur
 Größere Profilhöhen auf Anfrage.

Eckvarianten:

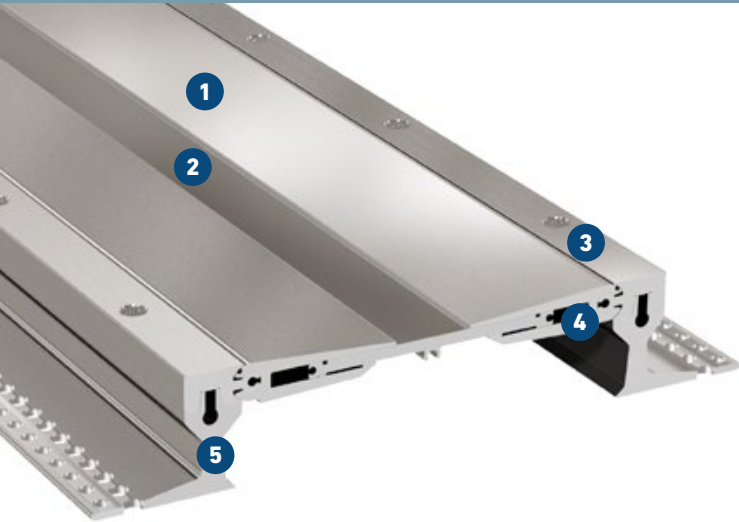


FSV 335


FÜR FUSSBODENFLÄCHEN MIT HOHER BELASTUNG

MIGUTRANS

MASSIVE VOLLMETALLFUGENKONSTRUKTIONEN
FÜR VERKEHRSLASTEN

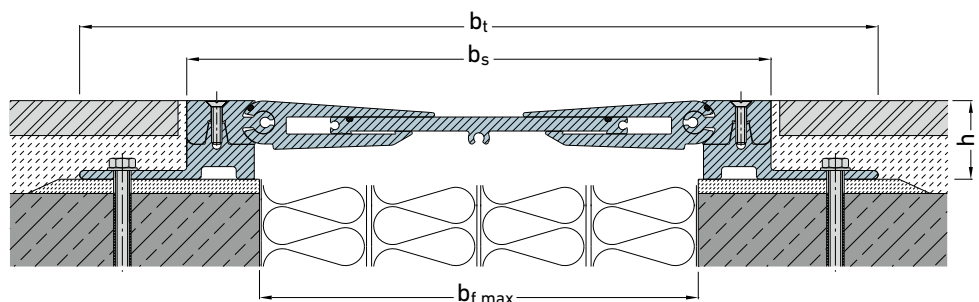
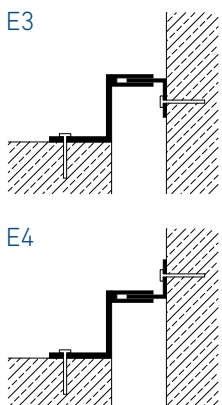


- 1 Strukturierte Oberfläche**
bietet hohe Rutschsicherheit
- 2 Spaltfreie Sichtfläche**
keine Schmutzansammlungen, geringer Reinigungsaufwand
- 3 Oberteile demontierbar**
revisionsfähig – flexibel austauschbarer Mittelbereich
- 4 Technisch ausgereifte Gelenkkonstruktion**
ermöglicht dreidimensionale Bewegungsaufnahme
- 5 Massives Vollaluminium**
deshalb wartungsfrei, verschleißfest und langlebig

Profil	Fugenbreite max. b_f [mm]	Fugenbewegung gesamt Δb_f [mm]	Sichtbare Profilbreite b_s [mm]	Profilbreite total b_t [mm]	Profilhöhe h [mm]	Belastbarkeit  [kN]
FSV 335/45	250	100 (±50)	335	457	45	35
FSV 335/80	250	100 (±50)	335	457	80	35
FSV 335/130	250	100 (±50)	335	457	130	35

Fabrikationslänge: 3 m
Standardfarbe: Aluminium natur

Eckvarianten:



FS 100

PROFILE FÜR ERSCHÜTTERUNGSFREIE ÜBERFAHRBARKEIT

MIGUTRANS

MASSIVE VOLLMETALLFUGENKONSTRUKTIONEN FÜR VERKEHRSLASTEN

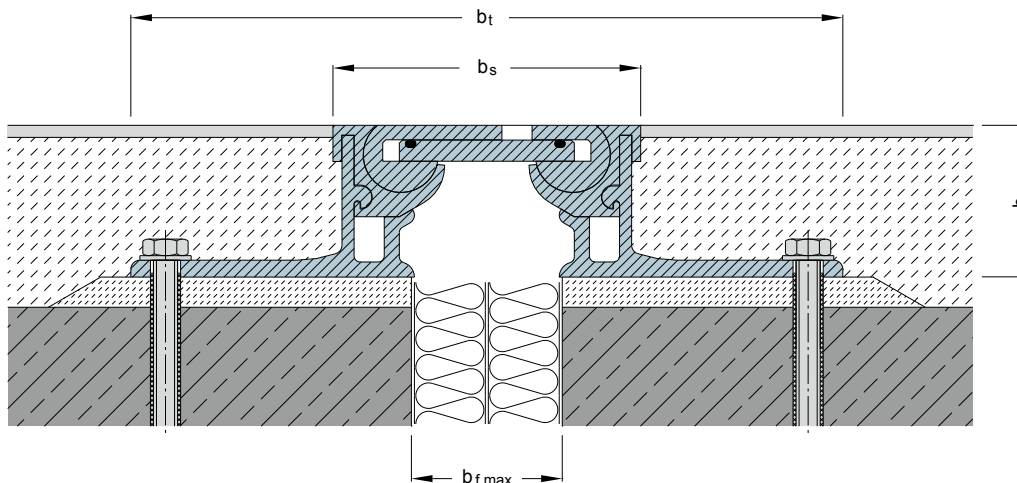


- 1 Massives Vollaluminium**
deshalb wartungsfrei, verschleißfest und langlebig
- 2 Erschütterungsfreie Überfahrbarkeit**
speziell für den Transport sensibler Güter
- 3 Technisch ausgereifte Gelenkkonstruktion**
ermöglicht dreidimensionale Bewegungsaufnahme
- 4 MultiHole Lochschenkel**
flexible Verankerungsmöglichkeiten und exzellenter Verbund

Amtliches Prüfzeugnis über Belastbarkeit

Profil	Fugenbreite max. b_f [mm]	Fugenbewegung gesamt Δb_f [mm]	Sichtbare Profilbreite b_s [mm]	Profilbreite total b_t [mm]	Profilhöhe h [mm]	Belastbarkeit [kN]	Belastbarkeit [kN]	Belastbarkeit [kg/mm]
FS 100/30	50	20 (± 10)	102	236	30	300	75	9
FS 100/40	50	20 (± 10)	102	236	40	300	75	9
FS 100/50	50	20 (± 10)	102	236	50	300	75	9

Fabrikationslänge: 4 m
Standardfarbe: Aluminium natur

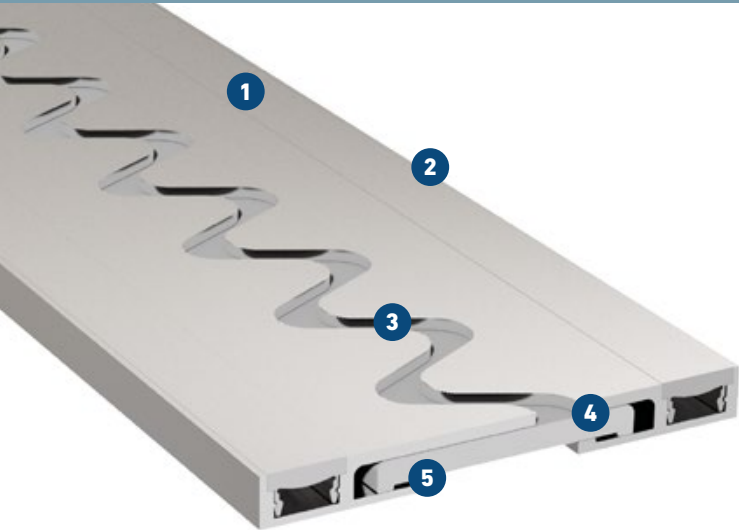


FSS 215

PROFILE FÜR ERSCHÜTTERUNGSFREIE ÜBERFAHRBARKEIT

MIGUTRANS

MASSIVE VOLLMETALLFUGENKONSTRUKTIONEN FÜR VERKEHRSLASTEN



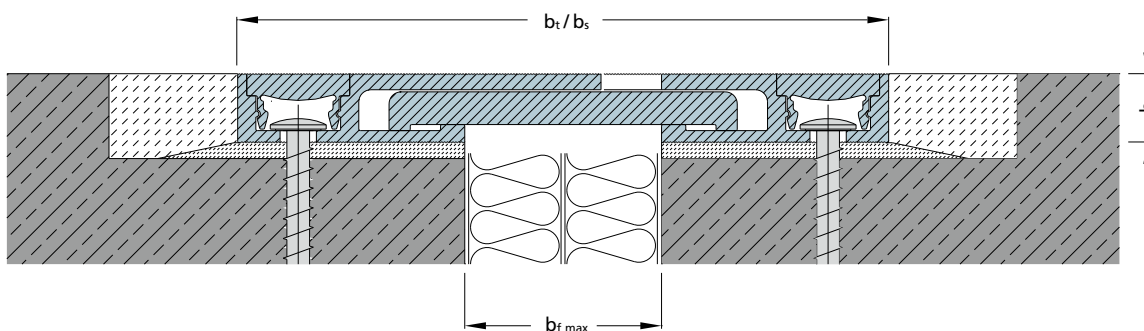
- 1 Innovative Aluminium-Legierung**
für höchste Belastbarkeit
- 2 Schenkellose, 23 mm flache Konstruktion**
zeit- und kostensparender Einbau, insbesondere in der Sanierung
- 3 Erschütterungsfreie Überfahrbarkeit ab Radbreite 100**
speziell für den Transport sensibler Güter
- 4 Bewegungsaufnahme horizontal (quer und parallel zur Fuge)**
keine Aufnahme von Setzungen möglich
- 5 Massives Vollaluminium**
deshalb wartungsfrei, verschleißfest und langlebig

Profil	Fugenbreite max. b_f [mm]	Fugenbewegung gesamt Δb_f [mm]	Sichtbare Profilbreite b_s [mm]	Profilbreite total b_t [mm]	Profilhöhe h [mm]	Belastbarkeit [kN]	Belastbarkeit [kN]	Belastbarkeit Harte Rollen [kg/mm]
FSS 215/23	60	40 (± 20)	215	215	23	600	130	30

Fabrikationslänge: 3 m

Standardfarbe: Aluminium natur

Wir empfehlen die Befestigung mit verzinkten Schrauben MultiMonti P 10 x 70 mm (ebenfalls über uns erhältlich).

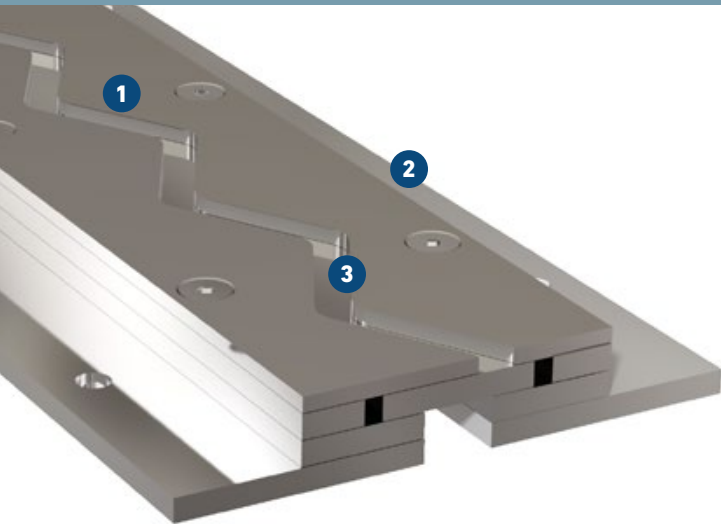


STS 100

FÜR FUSSBODENFLÄCHEN MIT EXTREM HOHER BELASTUNG

MIGUTRANS

MASSIVE VOLLMETALLFUGENKONSTRUKTIONEN
FÜR VERKEHRSLASTEN



- 1 Stahl-/Edelstahlkombination**
für höchste Belastbarkeit durch Flurförderfahrzeuge, Schwerlastwagen, Sonderfahrzeuge etc.
- 2 Erschütterungsfreie Überfahrbarkeit ab Radbreite 100 mm**
speziell für den Transport sensibler Güter
- 3 Bewegungsaufnahme horizontal (quer und parallel zur Fuge)**
keine Aufnahme von Setzungen möglich

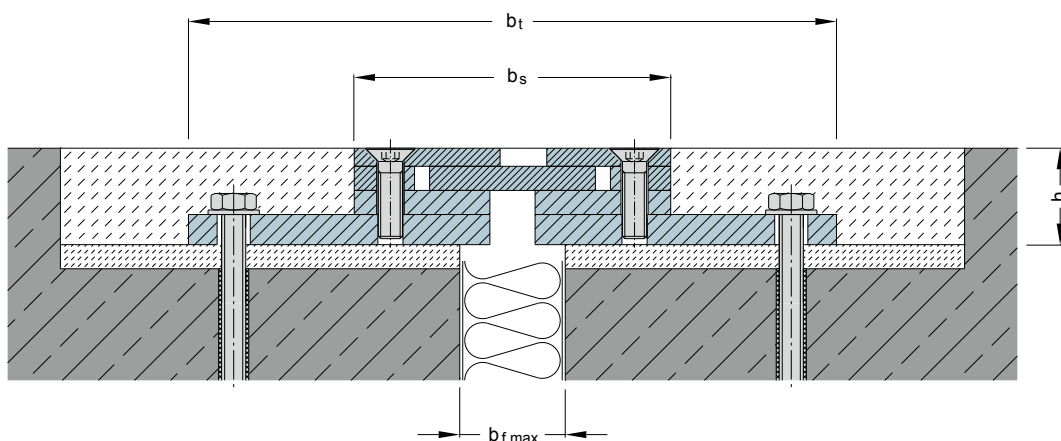
Profil	Fugenbreite max. b_f [mm]	Fugenbewegung gesamt Δb_f [mm]	Sichtbare Profilbreite b_s [mm]	Profilbreite total b_t [mm]	Profilhöhe h [mm]	Belastbarkeit [kN]	Belastbarkeit [kN]	Belastbarkeit Harte Rollen [kg/mm]
STS 100/30 ES	35	20 (± 10)	102	182	29	600	150	75
STS 100/50 ES	35	20 (± 10)	102	182	49	600	150	75
STS 100/60 ES	35	20 (± 10)	102	182	59	600	150	75

Fabrikationslänge: 1,96 m

Material - Profilsichtfläche: Werkstoff 1.4301 oder 1.4571

Unterkonstruktion: Stahl schwarz, Stahl verzinkt bzw. Edelstahl. Gewünschtes Material bitte bei Bestellung angeben. Größere Fugenbreiten bzw. Bewegungen oder Sonderhöhen auf Anfrage.

Befestigungsabstand: 300 mm

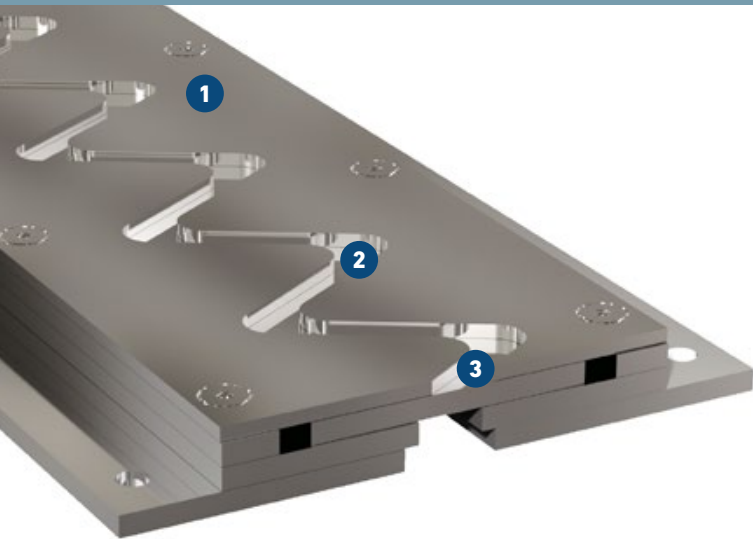


STS 160




FÜR FUSSBODENFLÄCHEN MIT EXTREM HOHER BELASTUNG

MIGUTRANS

MASSIVE VOLLMETALLFUGENKONSTRUKTIONEN
FÜR VERKEHRSLASTEN



- 1 Stahl-/Edelstahlkombination**
für höchste Belastbarkeit durch Flurförderfahrzeuge, Schwerlastwagen, Sonderfahrzeuge etc.
- 2 Erschütterungsfreie Überfahrbarkeit ab Radbreite 100 mm**
speziell für den Transport sensibler Güter
- 3 Bewegungsaufnahme horizontal (quer und parallel zur Fuge)**
keine Aufnahme von Setzungen möglich

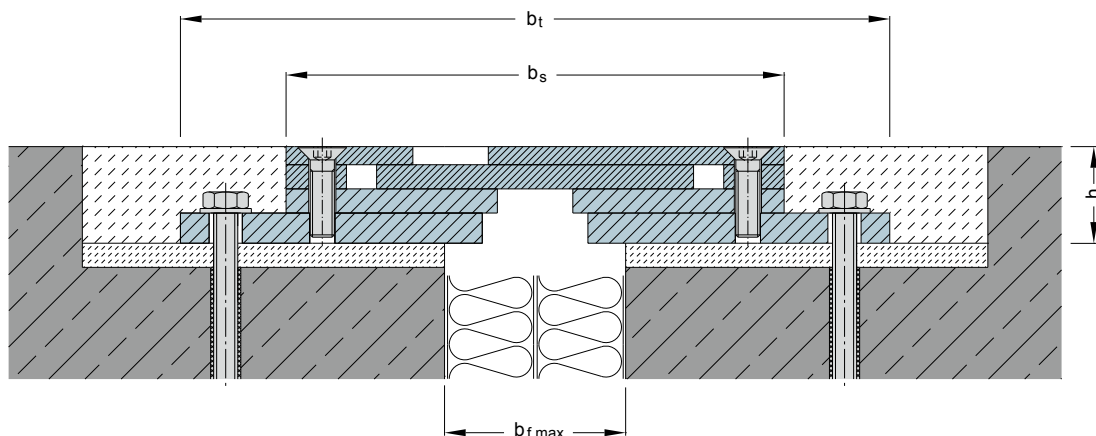
Profil	Fugenbreite max. b_f [mm]	Fugenbewegung gesamt Δb_f [mm]	Sichtbare Profilbreite b_s [mm]	Profilbreite total b_t [mm]	Profilhöhe h [mm]	Belastbarkeit  [kN]	Belastbarkeit  [kN]	Belastbarkeit  Harte Rollen [kg/mm]
STS 160/30 ES	60	40 (±20)	163	233	29	600	150	75
STS 160/45 ES	60	40 (±20)	163	233	44	600	150	75
STS 160/60 ES	60	40 (±20)	163	233	59	600	150	75

Fabrikationslänge: 1,96 m

Material - Profilsichtfläche: Werkstoff 1.4301 oder 1.4571

Unterkonstruktion: Stahl schwarz, Stahl verzinkt bzw. Edelstahl. Gewünschtes Material bitte bei Bestellung angeben. Größere Fugenbreiten bzw. Bewegungen oder Sonderhöhen auf Anfrage.

Befestigungsabstand: 300 mm



STS 160/16 / STS 160/22

FÜR FUSSBODENFLÄCHEN MIT EXTREM HOHER BELASTUNG UND GERINGEN AUFBAUHÖHEN

MIGUTRANS

MASSIVE VOLLMETALLFUGENKONSTRUKTIONEN FÜR VERKEHRSLASTEN



- 1 Stahl-/Edelstahlkombination**
für höchste Belastbarkeit durch Flurförderfahrzeuge, Schwerlastwagen, Sonderfahrzeuge etc.
- 2 Erschütterungsfreie Überfahrbarkeit ab Radbreite 100 mm**
speziell für den Transport sensibler Güter
- 3 Schenkellose flache Konstruktion**
zeit- und kostensparender Einbau, insbesondere in der Sanierung
- 4 Bewegungsaufnahme horizontal (quer und parallel zur Fuge)**
keine Aufnahme von Setzungen möglich

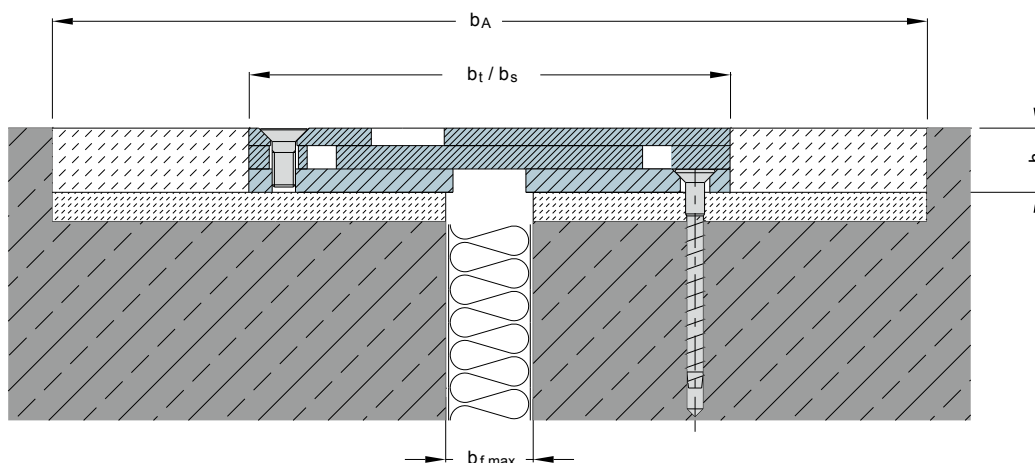
Profil	Fugenbreite max. b_f [mm]	Fugenbewegung gesamt Δb_f [mm]	Sichtbare Profilbreite b_s [mm]	Profilbreite total b_t [mm]	Profilhöhe h [mm]	Belastbarkeit [kN]	Belastbarkeit [kN]	Belastbarkeit Harte Rollen [kg/mm]
STS 160/16 ES	30	40 (±20)	163	163	16	600	150	75
STS 160/22 ES	30	40 (±20)	163	163	21	600	150	75

Fabrikationslänge: 1,96 m

Material - Profilsichtfläche: Werkstoff 1.4301 oder 1.4571

Unterkonstruktion: Stahl schwarz, Stahl verzinkt bzw. Edelstahl. Gewünschtes Material bitte bei Bestellung angeben. Größere Fugenbreiten bzw. Bewegungen oder Sonderhöhen auf Anfrage.

Befestigungsabstand: 300 mm

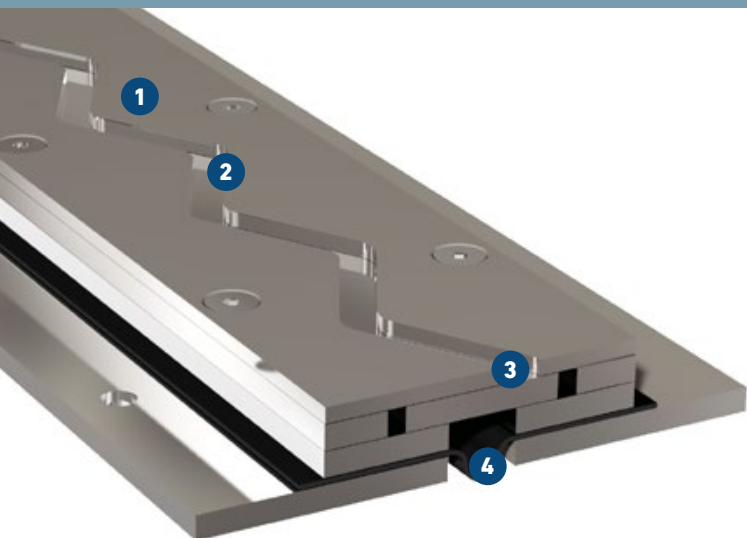


STD 100

WASSERDICHT – FÜR FUSSBODENFLÄCHEN MIT EXTREM HOHER BELASTUNG

MIGUTRANS

MASSIVE VOLLMETALLFUGENKONSTRUKTIONEN FÜR VERKEHRSLASTEN



- 1 **Stahl-/Edelstahlkombination**
für höchste Belastbarkeit durch Flurförderfahrzeuge, Schwerlastwagen, Sonderfahrzeuge etc.
- 2 **Erschütterungsfreie Überfahrbarkeit ab Radbreite 100 mm**
speziell für den Transport sensibler Güter
- 3 **Bewegungsaufnahme horizontal (quer und parallel zur Fuge)**
keine Aufnahme von Setzungen möglich
- 4 **Zusätzliche Dichtungseinlage**
wasserdicht in Verbindung mit geeigneter Anschlussfuge

Profil	Fugenbreite max. b_f [mm]	Fugenbewegung gesamt Δb_f [mm]	Sichtbare Profilbreite b_s [mm]	Profilbreite total b_t [mm]	Profilhöhe h [mm]	Belastbarkeit [kN]	Belastbarkeit [kN]	Belastbarkeit Harte Rollen [kg/mm]
STD 100/30 ES	35	20 (± 10)	102	182	31	600	150	75
STD 100/50 ES	35	20 (± 10)	102	182	51	600	150	75
STD 100/60 ES	35	20 (± 10)	102	182	61	600	150	75

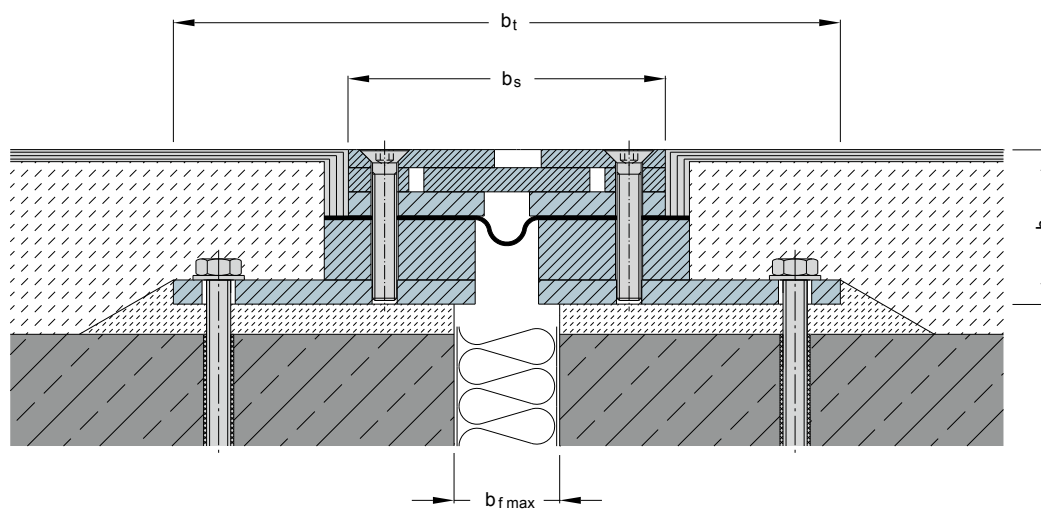
Fabrikationslänge: 1,96 m

Dichtungseinlage: Wolfin IB

Material - Profilsichtfläche: Werkstoff 1.4301 oder 1.4571

Unterkonstruktion: Stahl schwarz, Stahl verzinkt bzw. Edelstahl. Gewünschtes Material bitte bei Bestellung angeben. Größere Fugenbreiten bzw. Bewegungen oder Sonderhöhen auf Anfrage.

Befestigungsabstand: 300 mm

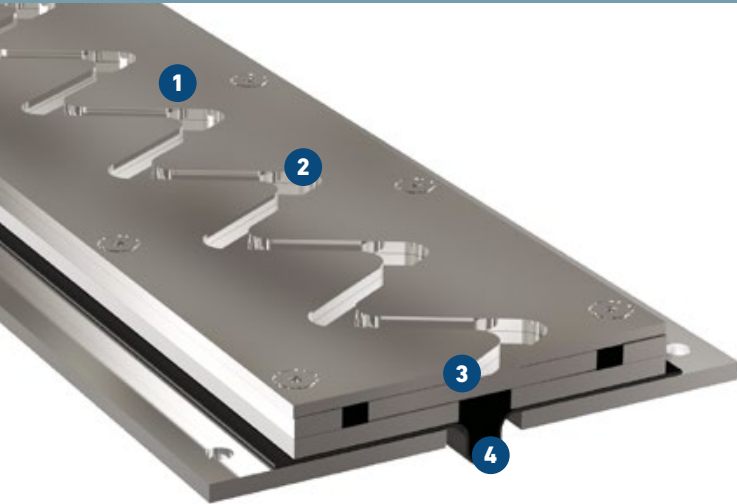


STD 160

WASSERDICHT – FÜR FUSSBODENFLÄCHEN MIT EXTREM HOHER BELASTUNG

MIGUTRANS

MASSIVE VOLLMETALLFUGENKONSTRUKTIONEN FÜR VERKEHRSLASTEN



- 1 Stahl-/Edelstahlkombination**
für höchste Belastbarkeit durch Flurförderfahrzeuge, Schwerlastwagen, Sonderfahrzeuge etc.
- 2 Erschütterungsfreie Überfahrbarkeit ab Radbreite 100 mm**
speziell für den Transport sensibler Güter
- 3 Bewegungsaufnahme horizontal (quer und parallel zur Fuge)**
keine Aufnahme von Setzungen möglich
- 4 Zusätzliche Dichtungseinlage**
wasserdicht in Verbindung mit geeigneter Anschlussfuge

Profil	Fugenbreite max. b_f [mm]	Fugenbewegung gesamt Δb_f [mm]	Sichtbare Profilbreite b_s [mm]	Profilbreite total b_t [mm]	Profilhöhe h [mm]	Belastbarkeit [kN]	Belastbarkeit [kN]	Belastbarkeit Harte Rollen [kg/mm]
STD 160/30 ES	60	40 (± 20)	163	233	31	600	150	75
STD 160/45 ES	60	40 (± 20)	163	233	46	600	150	75
STD 160/60 ES	60	40 (± 20)	163	233	61	600	150	75

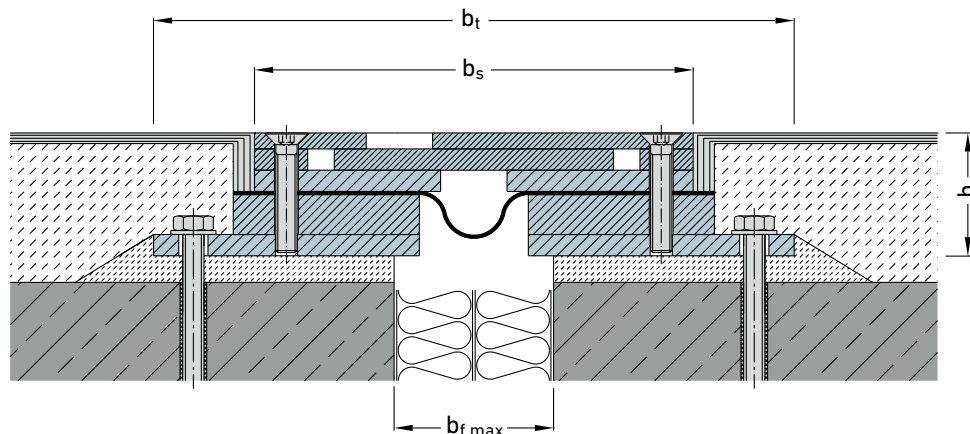
Fabrikationslänge: 1,96 m

Dichtungseinlage: Wolfin IB

Material - Profilsichtfläche: Werkstoff 1.4301 oder 1.4571

Unterkonstruktion: Stahl schwarz, Stahl verzinkt bzw. Edelstahl. Gewünschtes Material bitte bei Bestellung angeben. Größere Fugenbreiten bzw. Bewegungen oder Sonderhöhen auf Anfrage.

Befestigungsabstand: 300 mm



FS 220 / FS 260 / FS 380

FÜR FUSSBODENFLÄCHEN MIT GERINGEN EINBAUHÖHEN

MIGUTRANS

MASSIVE VOLLMETALLFUGENKONSTRUKTIONEN
FÜR VERKEHRSLASTEN



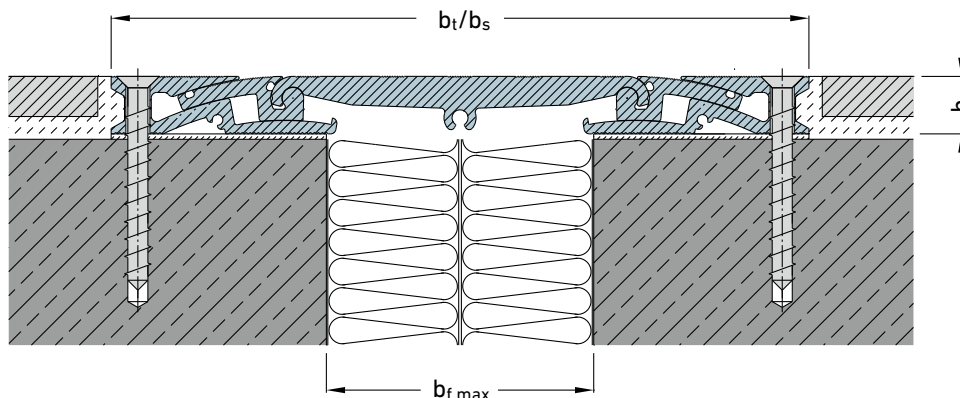
- 1 Spaltfreie, symmetrische Sichtfläche**
keine Schmutzansammlungen, geringer Reinigungsaufwand
- 2 Strukturierte Oberfläche**
bietet hohe Rutschsicherheit
- 3 Schenkellose extrem flache Konstruktion**
ideal für Sanierungsaufgaben
- 4 Technisch ausgereifte Gelenkkonstruktion**
ermöglicht dreidimensionale Bewegungsaufnahme
- 5 Massives Vollaluminium**
deshalb wartungsfrei, verschleißfest und langlebig

Profil	Fugenbreite max. b_f [mm]	Fugenbewegung gesamt Δb_f [mm]	Sichtbare Profilbreite b_s [mm]	Profilbreite total b_t [mm]	Profilhöhe h [mm]	Belastbarkeit [kN]	Belastbarkeit [kN]	Belastbarkeit Harte Rollen [kg/mm]
FS 220/20	60	40 (± 20)	220	220	21	600	130	15
FS 260/20	100	40 (± 20)	260	260	21	600	130	15
FS 380/20	215	40 (± 20)	378	378	21	300	70	15

Fabrikationslänge: 3 m

Standardfarbe: Aluminium natur

Wir empfehlen die Befestigung mit MultiMonti Edelstahlschrauben MMS F 7,5 x 95/30 ES (ebenfalls über uns erhältlich), Befestigungsabstand: 200 mm.



FS 255 / FS 295 / FS 410

PROFILE FÜR HOHE LASTANFORDERUNGEN BEI GERINGEN HÖHEN

MIGUTRANS

MASSIVE VOLLMETALLFUGENKONSTRUKTIONEN FÜR VERKEHRSLASTEN



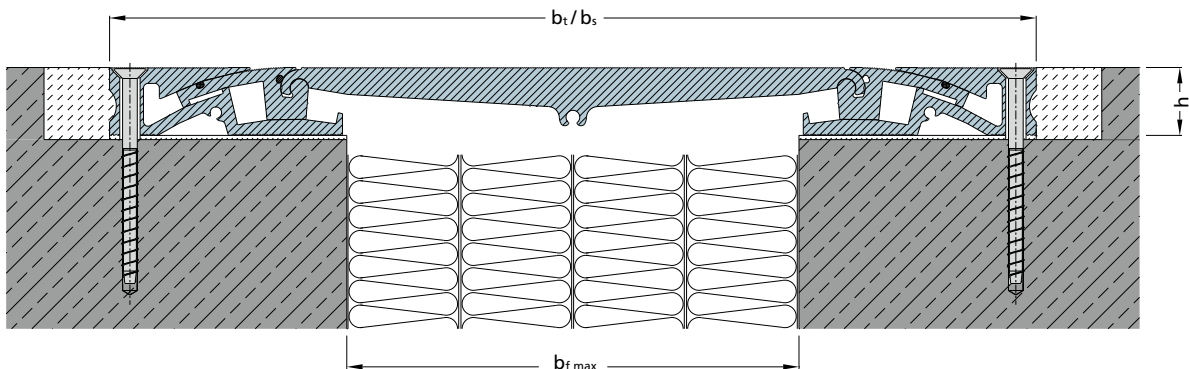
- 1 Spaltfreie, symmetrische Sichtfläche**
keine Schmutzansammlungen, geringer Reinigungsaufwand
- 2 Strukturierte Oberfläche**
bietet hohe Rutschsicherheit
- 3 Schenkellose extrem flache Konstruktion**
ideal für Sanierungsaufgaben
- 4 Technisch ausgereifte Gelenkkonstruktion**
ermöglicht dreidimensionale Bewegungsaufnahme
- 5 Massives Vollaluminium**
deshalb wartungsfrei, verschleißfest und langlebig

Profil	Fugenbreite max. b_f [mm]	Fugenbewegung gesamt Δb_f [mm]	Sichtbare Profilbreite b_s [mm]	Profilbreite total b_t [mm]	Profilhöhe h [mm]	Belastbarkeit [kN]	Belastbarkeit [kN]	Belastbarkeit Harte Rollen [kg/mm]
FS 255/30	50	60 (±30)	253	253	30	600	130	15
FS 295/30	90	60 (±30)	293	293	30	600	130	15
FS 410/30	205	60 (±30)	410	410	30	300	70	15

Fabrikationslänge: 3 m

Standardfarbe: Aluminium natur, FS 410: Aluminium eloxiert.

Wir empfehlen die Befestigung mit Edelstahlschrauben MultiMonti MMS F 7,5 x 115/50 ES (ebenfalls über uns erhältlich), Befestigungsabstand: 200 mm.



FSN 50

VOLLMETALL-PROFIL – FÜR FUSSBÖDENFLÄCHEN – NACHTRÄGLICHER EINBAU


MIGUTRANS

MASSIVE VOLLMETALLFUGENKONSTRUKTIONEN FÜR VERKEHRSLASTEN



- 1 Massives Vollaluminium**
deshalb wartungsfrei, verschleißfest und langlebig
- 2 Spaltfreie Sichtfläche**
keine Schmutzansammlungen, geringer Reinigungsaufwand
- 3 Strukturierte Oberfläche**
bietet hohe Rutschsicherheit
- 4 Technisch ausgereifte Gelenkkonstruktion**
ermöglicht dreidimensionale Bewegungsaufnahme

Ideal auch für Sanierung, Renovierung und Modernisierung

Profil	Fugenbreite max. b_f [mm]	Fugenbewegung gesamt Δb_f [mm]	Sichtbare Profilbreite b_s [mm]	Profilbreite total b_t [mm]	Profilhöhe h [mm]	Stärke der überstehenden Alu-Schenkel h_1 [mm]	Belastbarkeit 
FSN 50	55	10 (± 5)	173	173	15	3	Fußgänger

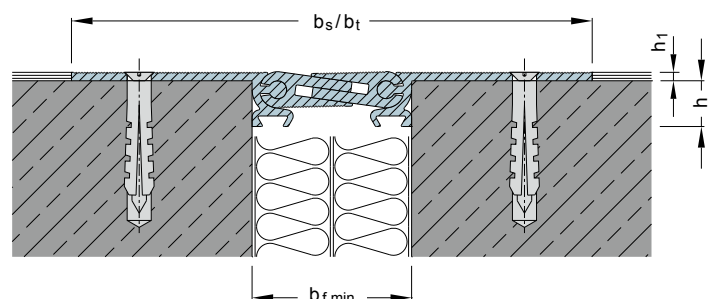
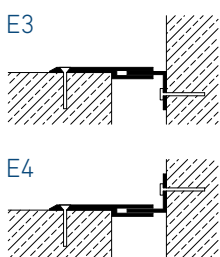
* Leichte Transportfahrzeuge nach Anfrage.

Fabrikationslänge: 4 m

Standardfarbe: Aluminium natur

Befestigungsabstand: 300 mm

Eckvarianten:

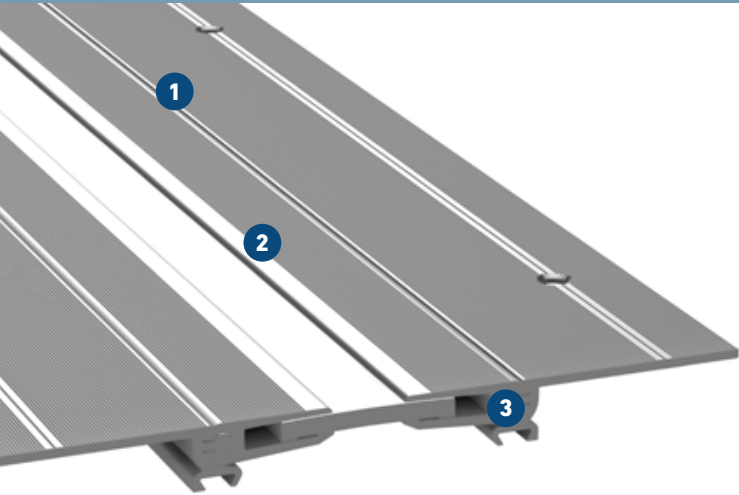


FSN 99

VOLLMETALL-PROFIL – FÜR FUSSBÖDENFLÄCHEN – NACHTRÄGLICHER EINBAU


MIGUTRANS

MASSIVE VOLLMETALLFUGENKONSTRUKTIONEN FÜR VERKEHRSLASTEN



- 1 Massives Vollaluminium**
deshalb wartungsfrei, verschleißfest und langlebig
- 2 Strukturierte Oberfläche**
bietet hohe Rutschsicherheit
- 3 Technisch ausgereifte Gelenkkonstruktion**
ermöglicht dreidimensionale Bewegungsaufnahme

Ideal auch für Sanierung, Renovierung und Modernisierung

Profil	Fugenbreite max. b_f [mm]	Fugenbewegung gesamt Δb_f [mm]	Sichtbare Profilbreite b_s [mm]	Profilbreite total b_t [mm]	Profilhöhe h [mm]	Stärke der überstehenden Alu-Schenkel h_1 [mm]	Belastbarkeit 
FSN 99	100	40 (± 20)	219	219	15	3	Fußgänger

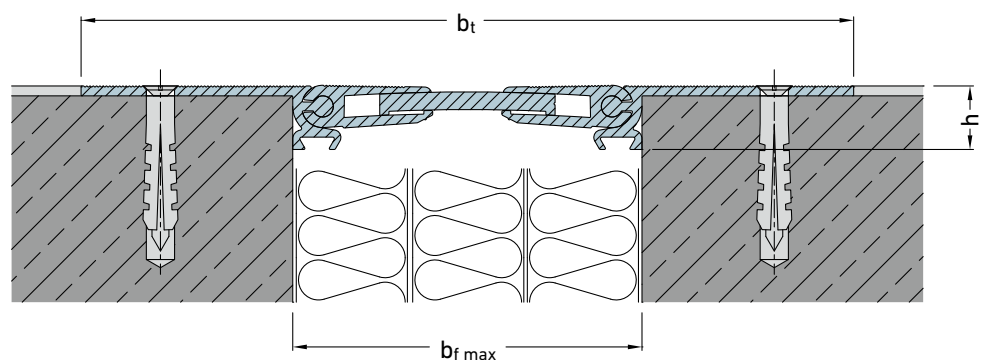
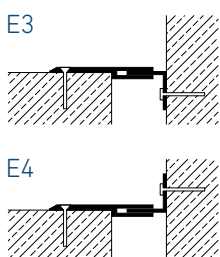
* Leichte Transportfahrzeuge nach Anfrage.

Fabrikationslänge: 4 m

Standardfarbe: Aluminium natur

Befestigungsabstand: 300 mm

Eckvarianten:

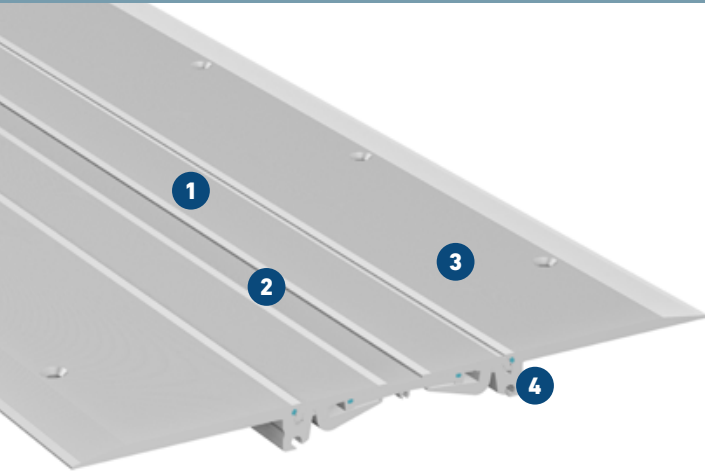


FSNX 146

VOLLMETALL-PROFIL – FÜR FUSSBODENFLÄCHEN – NACHTRÄGLICHER EINBAU

MIGUTRANS

MASSIVE VOLLMETALLFUGENKONSTRUKTIONEN FÜR VERKEHRSLASTEN



- 1 Designoptimiertes Profil**
klare Linienführung
- 2 Massives Vollaluminium**
deshalb wartungsarm, verschleißfest und langlebig
- 3 Strukturierte Oberfläche**
bietet hohe Rutschsicherheit
- 4 Technisch ausgereifte Gelenkkonstruktion mit verbesserter Bewegungsführung**
ermöglicht dreidimensionale Bewegungsaufnahme mit optimierten Dämpfungselementen

Profil	Fugenbreite max. b_f [mm]	Fugenbewegung gesamt Δb_f [mm]	Sichtbare Profilbreite b_s [mm]	Profilbreite total b_t [mm]	Profilhöhe h [mm]	Stärke der überstehenden Alu-Schenkel h_1 [mm]	Belastbarkeit [kN]	Belastbarkeit Harte Rollen [kg/mm]
FSNX 146	152	50 (± 25)	392	392	18	6,6	30	3,5

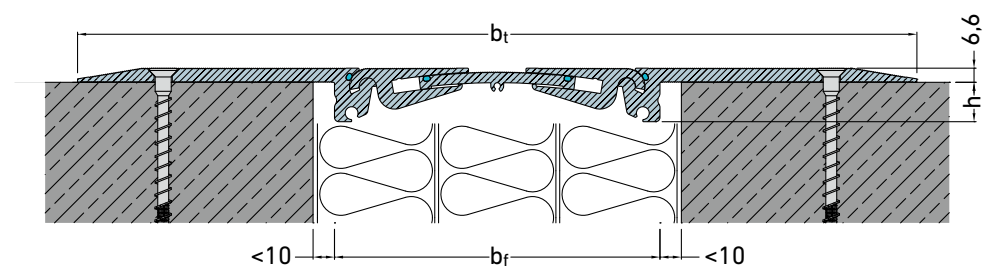
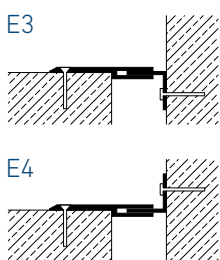
Fabrikationslänge: 4 m

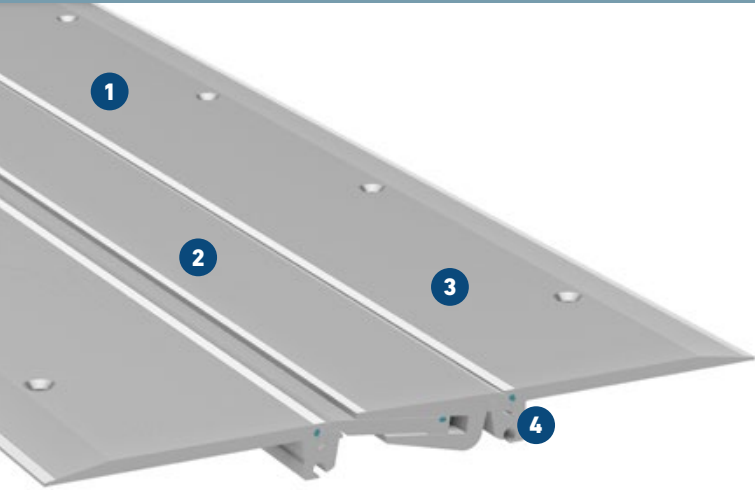
Standardfarbe: Aluminium natur

Einbauanleitung:

Die seitlichen Auflageschenkel der Profile müssen in eine dünne Ausgleichsschicht aus Epoxidharz eingeklebt werden, z.B. Reckli-Kleber EP. Danach werden die Auflageschenkel beidseitig mit gewindeschneidenden Edelstahlschrauben, z.B. MMS-F 7,5 ES für Beton im Abstand von 200 mm verankert.

Eckvarianten:





- 1 Massives Vollaluminium**
deshalb wartungsfrei, verschleißfest und langlebig
- 2 Spaltfreie Sichtfläche**
keine Schmutzansammlungen, geringer Reinigungsaufwand
- 3 Strukturierte Oberfläche**
bietet hohe Rutschsicherheit
- 4 Technisch ausgereifte Gelenkkonstruktion**
ermöglicht dreidimensionale Bewegungsaufnahme

Profil	Fugenbreite erforderlich b_f [mm]	Fugenbewegung gesamt Δb_f [mm]	Sichtbare Profilbreite b_s [mm]	Profilbreite total b_t [mm]	Einbautiefe h [mm]	Stärke der überstehenden Alu-Schenkel h_1 [mm]	Belastbarkeit [kN]	Belastbarkeit [kN]	Belastbarkeit Harte Rollen [kg/mm]
FSN 46 */**	50	20 (±10)	286	286	21	6,6	90	70	6,5
FSNX 75	83	20 (±10)	320	320	18	6,6	90	70	6,5
FSNX 105	111	20 (±10)	351	351	22	6,6	90	70	6,5
FSNX 110	116	30 (±15)	354	354	18	6,6	90	70	6,5
FSNX 130	140	40 (±20)	378	378	27	6,6	90	35	6,5
FSNX 146	152	50 (±25)	392	392	18	6,6	30	25	3,5
FSNX 155	162	40 (±20)	398	398	22	6,6	90	35	6,5
FSNX 160	168	60 (±30)	408	408	30	6,6	90	35	6,5
FSN 185 **	200	60 (±30)	409	409	18	6,6	90	35	6,5
FSN 280 **	240	85 (±42,5)	454	454	18	6,6	35	35	6,5
FSN 285 **	290	100 (±50)	508	508	21	6,6	35		

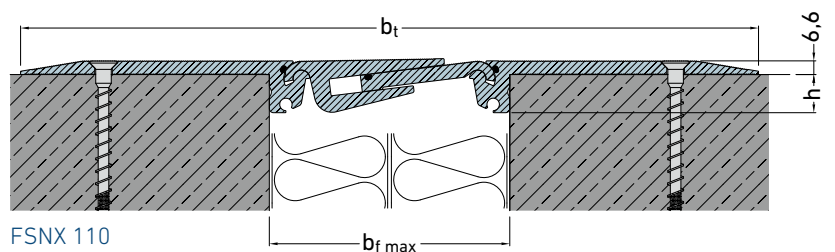
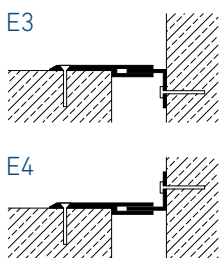
* Nimmt keine Setzungen auf

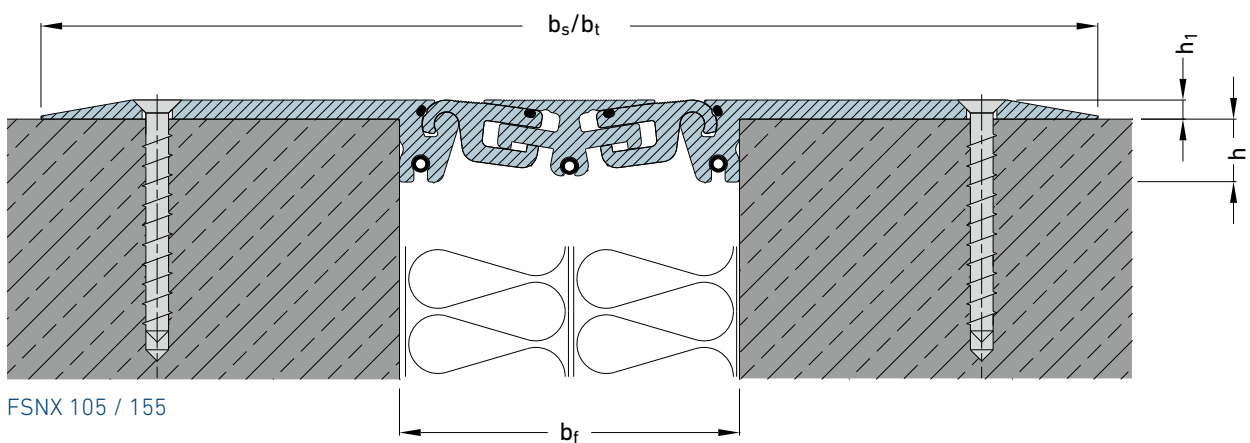
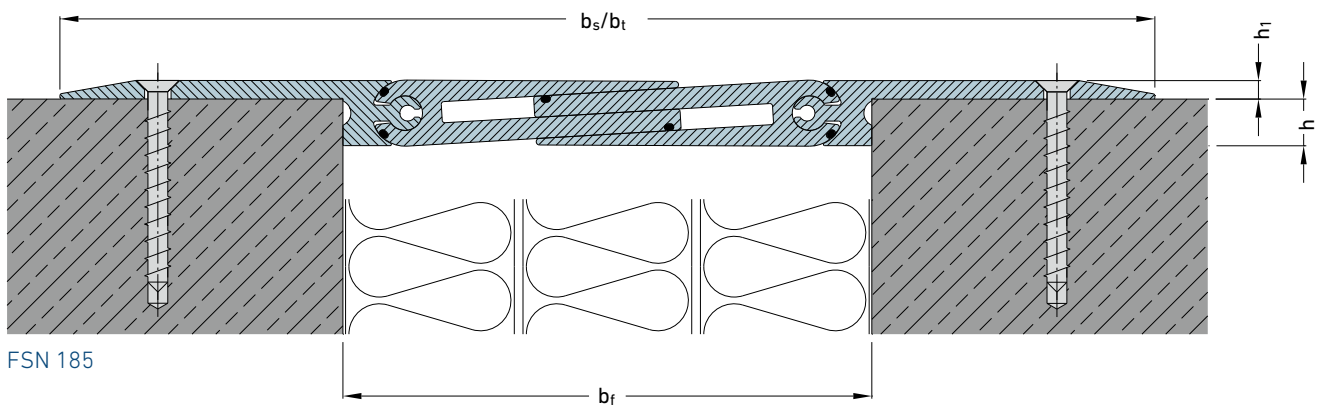
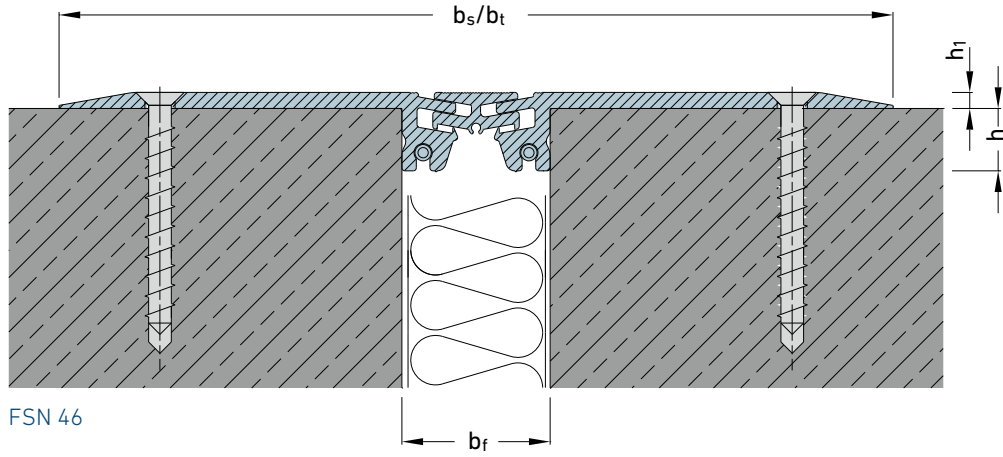
** Die Fugenbreite sollte nicht wesentlich von der Fugenbreite b_f abweichen.

Fabrikationslänge: 4 m (FSN 185, FSN 280 und FSN 285: 3 m)

Standardfarbe: Aluminium natur

Eckvarianten:





Einbauanleitung:

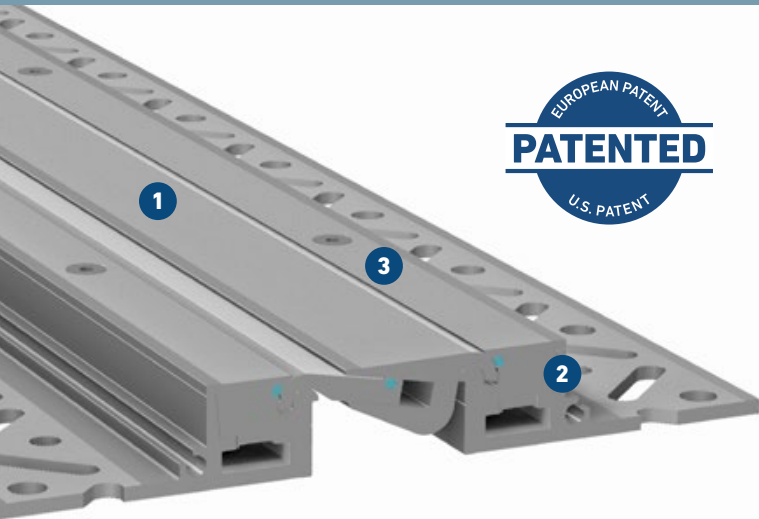
Die seitlichen Auflageschenkel der Profile müssen in eine dünne Ausgleichsschicht aus Epoxidharz eingeklebt werden, z.B. Reckli-Kleber EP. Danach werden die Auflageschenkel beidseitig mit gewindeschneidenden Edelstahlschrauben, z.B. MMS-F 7,5 ES für Beton im Abstand von 200 mm verankert.

FSRX ... 30

AUSTAUSCHBARES PROFIL FÜR FUSSBODENFLÄCHEN
MIT HOHER BELASTUNG

MIGUTRANS

MASSIVE VOLLMETALLFUGENKONSTRUKTIONEN
FÜR VERKEHRSLASTEN



Profil im Industriedesign Generation X

mit herausnehmbaren Bewegungselementen, reversibel, in der Breite anpassbar

- 1 Spaltfreie Sichtfläche**
verhindert Schmutzansammlungen, geringer Reinigungsaufwand
- 2 Massives Vollaluminium**
deshalb wartungsarm, verschleißfest und langlebig
- 3 Strukturierte Oberfläche**
bietet hohe Rutschsicherheit

Sanierungsfreundliche Höhe mit nur 30mm

Technisch ausgereifte Gelenkkonstruktion

ermöglicht dreidimensionale Bewegungsaufnahme

Lochschenkel mit MIGUA-Befestigungsmatrix®

bietet optimale Verankerungsmöglichkeiten im Untergrund

Profil	Fugenbreite max. b_f [mm]	Fugenbewegung gesamt Δb_f [mm]	Sichtbare Profilbreite b_s [mm]	Profilbreite total b_t [mm]	Profilhöhe h [mm]	Belastbarkeit [kN]	Belastbarkeit [kN]	Belastbarkeit Harte Rollen [kg/mm]
FSRX 111/30	50	20 (± 10)	111	240	30	300	130	10
FSRX 139/30	75	20 (± 10)	139	268	30	300	150	15
FSRX 144/30	75	30 (± 15)	144	273	30	300	130	10
FSRX 168/30	100	40 (± 20)	168	297	30	300	130	10
FSRX 180/30	116	50 (± 25)	180	309	30	30		3,5
FSRX 196/30	130	60 (± 30)	196	325	30	300	100	10

Das Bewegungsmodul ist montagefreundlich und zerstörungsfrei austauschbar.

Damit kann das Profilsystem FSRX mühelos erneuert bzw. ausgetauscht werden, z.B. bei mechanischer Beschädigung, Verschleiß, bei gewünschtem Farbwechsel, oder wenn die tatsächlichen Fugenbewegungen anders als erwartet ausfallen.

Fabrikationslänge: 4 m

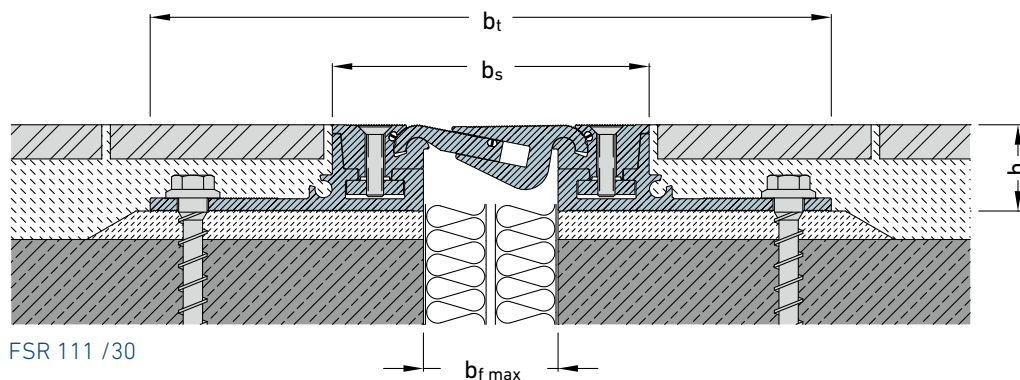
Standardfarbe: Aluminium, auch eloxiert erhältlich

Rutschsicherheit nach DIN 51130 Bewertungsgruppe R10 (quer zur Fuge), R9 (längs zur Fuge).

Wandanschlüsse und Formteile auf Anfrage.

Die Profile FSRX 139 und FSRX 180 haben symmetrische Bewegungskörper.

Details zur eloxierten Ausführung siehe Seite 49.

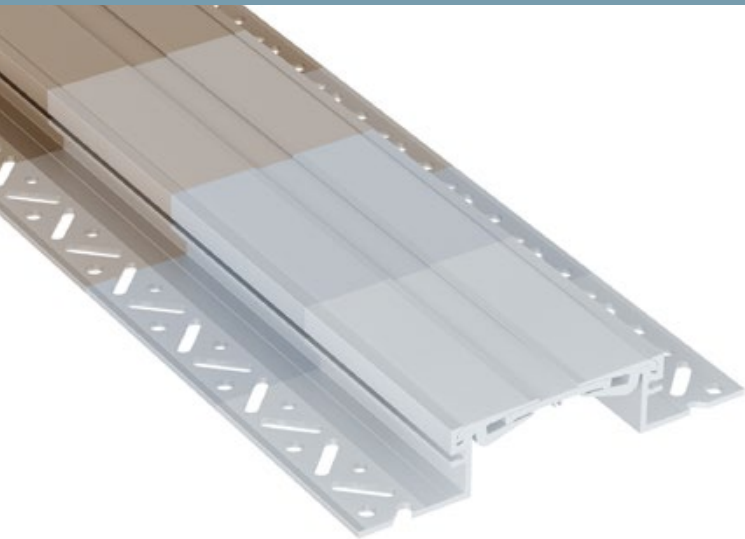


ELOXIERTE FUGENPROFILE

FOR HEAVY DUTY FLOORS

MIGUTRANS

MASSIVE VOLLMETALLFUGENKONSTRUKTIONEN
FÜR VERKEHRSLASTEN



Ausgewählte Fugenprofile können Sie nun in unterschiedlichen Farbtönen in Ihre Projekte integrieren. So erhalten Sie noch mehr Gestaltungsfreiheit beim Einsatz von Fugenprofilen.

Zunächst in vier Farbtönen verfügbar, bieten wir Ihnen ab sofort die Möglichkeit homogene Oberflächen zu definieren.

Und passen die mal nicht zu Ihrem aktuellen Projekt, finden wir auf Anfrage gerne mit Ihnen gemeinsam den passenden Ton.

Ob sichtbar oder unsichtbar liegt nun ganz in Ihrer Hand.

Profil	Fugenbreite max.	Fugenbewegung gesamt	Sichtbare Profilbreite	Profilbreite total	Belastbarkeit	Belastbarkeit	Belastbarkeit
	b _f [mm]	Δb _f [mm]	b _s [mm]	b _t [mm]	[kN]	[kN]	Harte Rollen [kg/mm]
ESF 10 AL	10	4 (±2)	10	77	600	130	6,5
FS 40	35	16 (±8)	40	161-173	300	70	6,5
FS 50	30	10 (±5)	53	138-140	90	35	3
FSX 75	50	20 (±10)	77	198	300	130	10
FSL 77	50	22 (±11)	77	164	12*		
SFS 90	50	20 (±10)	90	183	300	69	6,5
SFS 115	75	30 (±15)	115	208	300	69	6,5
SFS 135	100	40 (±20)	135	228	300	46	6,5
FSX 105	75	20 (±10)	105	226	600	150	15
FSX 110	75	30 (±15)	110	231	300	130	10
FSX 130	100	40 (±20)	134	255	300	130	10
FSX 146	117	50 (±25)	146	267	30		3,5
FSX 155	120	40 (±20)	156	227	600	130	15
FSX 160	130	60 (±30)	162	283	300	100	10

* Belastung durch PKW

Sowie alle Profile des Typs FSRX

Profilhöhe: Die Profile sind in allen Profilhöhen der Basisprofile (s. Datenblatt dort) lieferbar

Fabrikationslänge: 4 m

Standardfarbe: Aluminium, auch eloxiert erhältlich

Weitere Profilhöhen auf Anfrage.

Für eloxierte Profile gilt:

Durch das Eloxieren wird die Oberfläche gehärtet, dennoch sind bei mechanischer Beanspruchung der Profile Kratzer nicht auszuschließen.

Geringe Farb- und/oder Glanzabweichungen zwischen verschiedenen Chargen bzw. Lieferungen stellen keinen Reklamationsgrund dar. Die Bearbeitung erfolgt nach DIN 17611 und den Vorschriften der Qualanod (Quality Label for Sulphuric Acid-Based Anodizing of Aluminium) für die Anodisierung von Aluminium.

Die Profile sind unbedingt gemäß den Vorgaben der Qualanod sowie dem Merkblatt A5 der Aluminiumzentrale zu reinigen und zu pflegen. Wir beraten Sie hierzu gern.

Standardfarben von eloxierten Profilen in Anlehnung an EURAS Farbfächer:

■ C 0 Eloxiert Natur ■ C 31 Hell ■ C 32 Hellbrunze

Weitere Farben auf Anfrage.

WANDANSCHLUSS-AUSFÜHRUNGEN ABMESSUNGEN

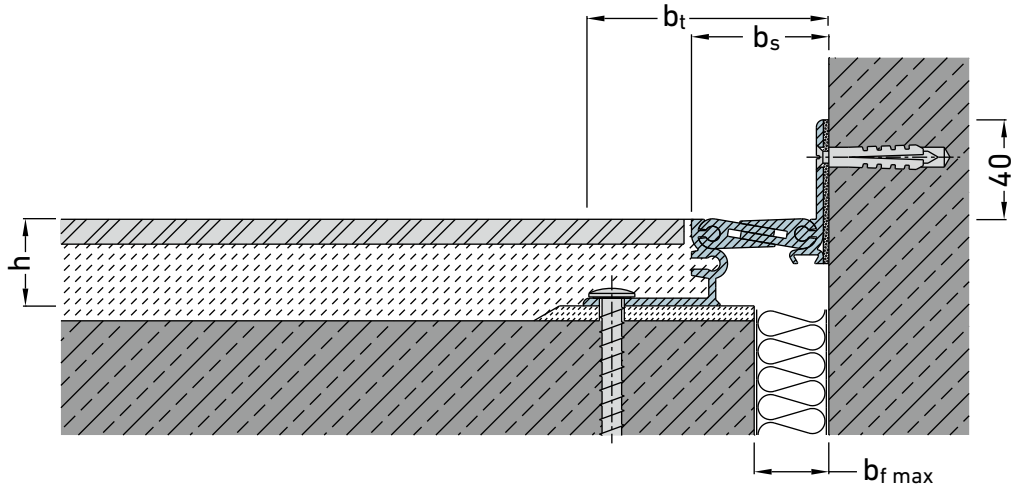
Profil	Profilhöhe* h [mm]	Wandanschluss-Ausführung E3			Wandanschluss-Ausführung E4		
		b _s [mm]	b _t [mm]	Fugentiefe _{min} h _E [mm]	b _s [mm]	b _t [mm]	Fugentiefe _{min} h _E [mm]
FS 40**	19, 25, 35, 60	40	101	44	40	101	40
FS 46	50	48	109	35	52	113	46
FS 50	20, 35, 50, 90	55	99	31	55	99	40
FSX 75	22, 30, 40, 50, 60, 80, 100	79	140	60	81	142	40
FS 99	20, 35, 50, 90	101	145	31	101	145	40
FSX 105	22*, 30, 50	106	168	60	109	170	40
FSX 110	30, 40, 50, 60, 80, 100	112	173	60	114	175	40
FS 110 ES	42, 52, 62, 77, 87, 97	116	173	60	116	173	40
FSX 130	40, 50, 60, 80, 100	136	197	60	138	199	40
FSX 146	22, 30, 40, 50, 60, 80, 100	148	209	60	150	211	40
FSX 155	22*, 30, 50	158	218	60	160	218	40
FSX 160	40, 50, 60, 80, 100	164	225	60	166	227	40
FS 167	30, 42, 52, 62	169	227	60	169	227	40
FS 185	27, 40, 80	186	246	75	186	246	50
FSV 235	45, 80, (90), (130), (140)	210	271	75	210	271	50
FSV 280	45, 80, (90), (130), (140)	256	317	75	256	317	50
FSV 285	27, 40, 80	285	345	75	285	345	50
FSV 335	45, 80, (90), (130), (140)	310	372	75	310	372	50
FSRX 111	30	96	160	60	98	162	40
FSRX 139	30	124	188	60	126	190	40
FSRX 144	30	129	193	60	131	195	40
FSRX 168	30	153	217	60	155	219	40
FSRX 180	30	165	229	60	167	231	40
FSRX 196	30	181	245	60	183	247	40
FSN 46			168	35		172	46
FSN 50			115	31		115	40
FSNX 75			202	60		204	40
FSN 99			161	31		161	40
FSNX 105			230	60		232	40
FSNX 110			235	60		237	40
FSNX 130			259	60		261	40
FSNX 146			271	60		273	40
FSNX 155			281	60		281	24
FSNX 160			287	60		289	30
FSN 185			298	75		298	50
FSN 280			342	75		342	50
FSN 285			397	75		397	50
FSL 77	20, 35, 50, 90	79	123	31	79	123	40
FSL 104	20, 35, 50, 90	107	150	31	107	150	40
FSL 113	20, 35, 50, 90	115	159	31	115	159	40
SFS 90	24, 30, 42, 50				90	135	50
SFS 115	24, 30, 42, 50				115	160	50
SFS 135	24, 30, 42, 50				135	180	50

* andere Profilhöhen auf Anfrage lieferbar

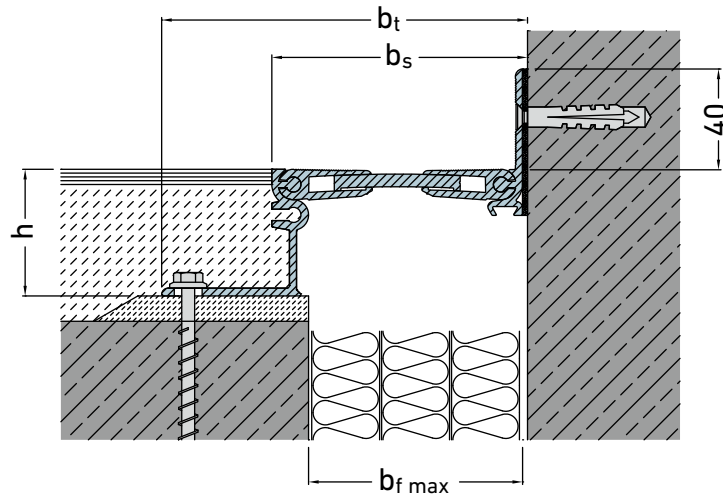
** Eckversionen nur auf Anfrage

WANDANSCHLUSS-AUSFÜHRUNGEN

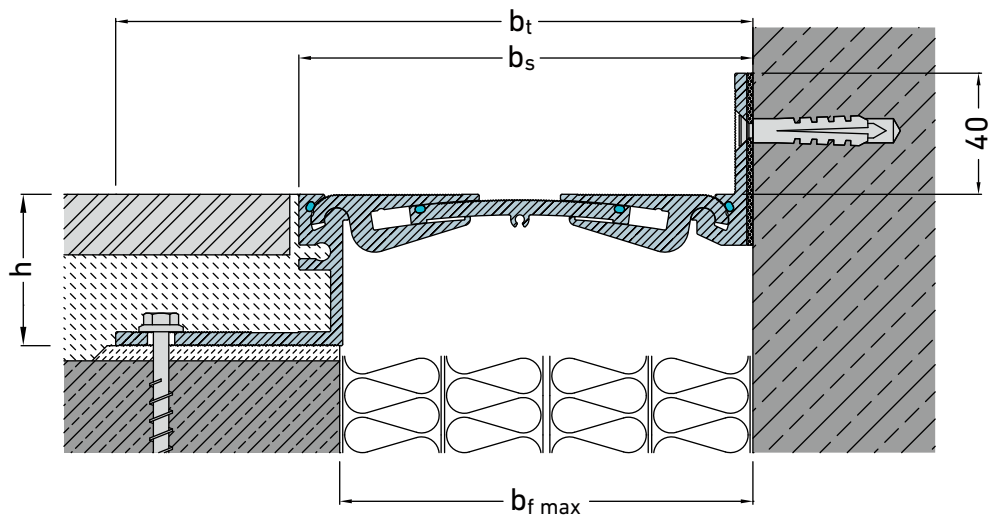
FS E4



FS 50 E4



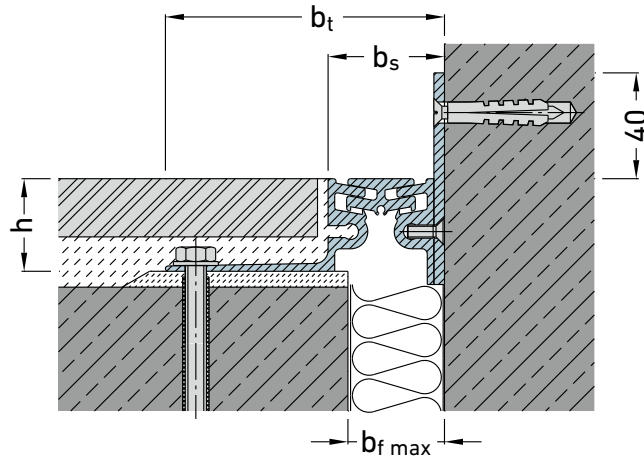
FS 99 E4



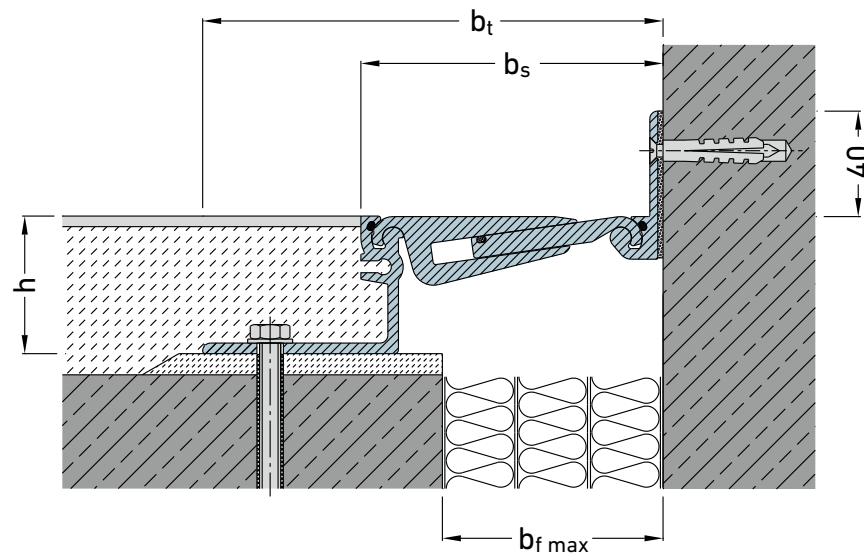
FSX 146 E4

WANDANSCHLUSS-AUSFÜHRUNGEN

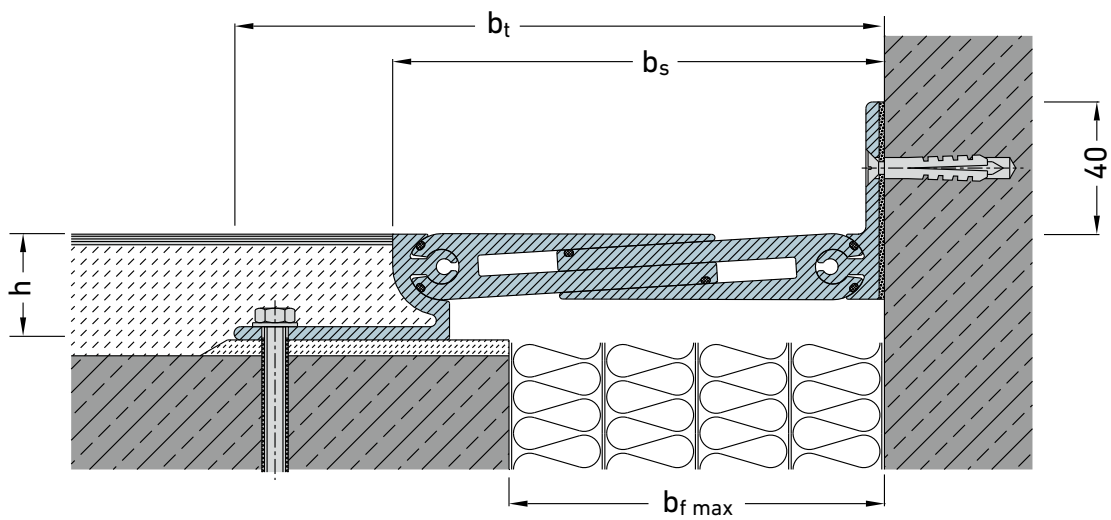
FS E4



FS 40 E4



FSX 75 E4
FSX 110 E4
FSX 130 E4
FSX 160 E4

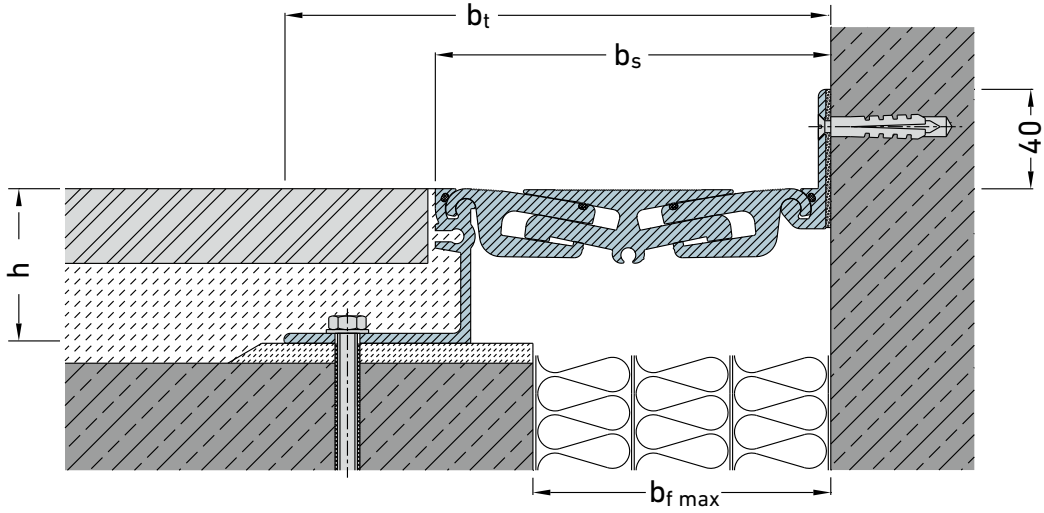


FS 185 E4

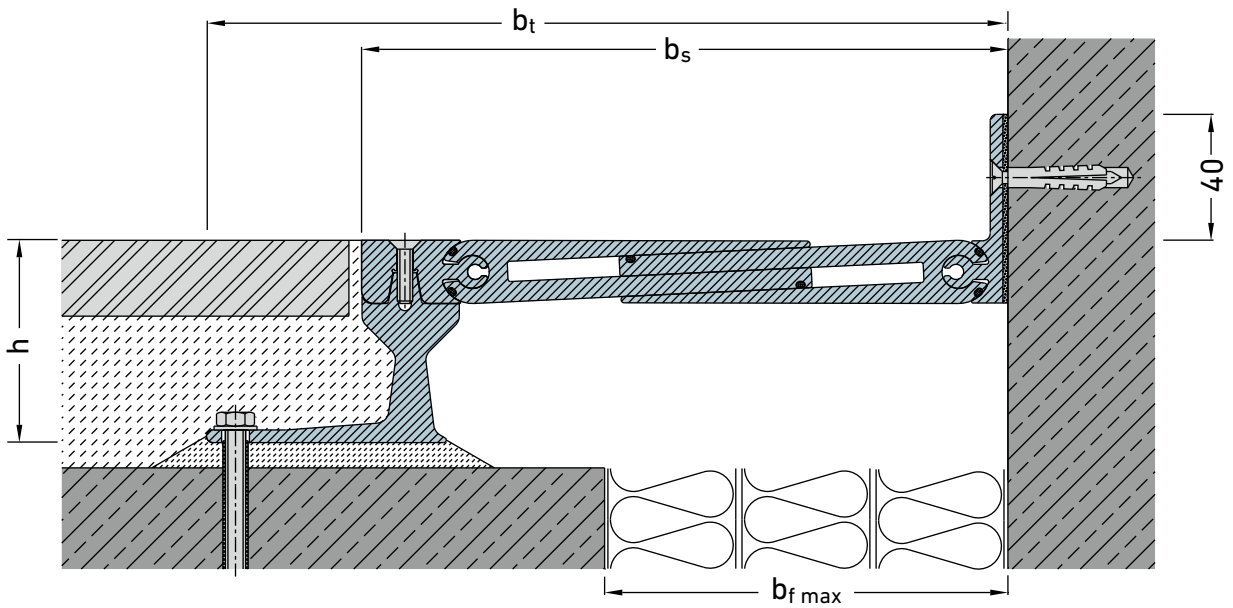
WANDANSCHLUSS-AUSFÜHRUNGEN

FS / FSV E4

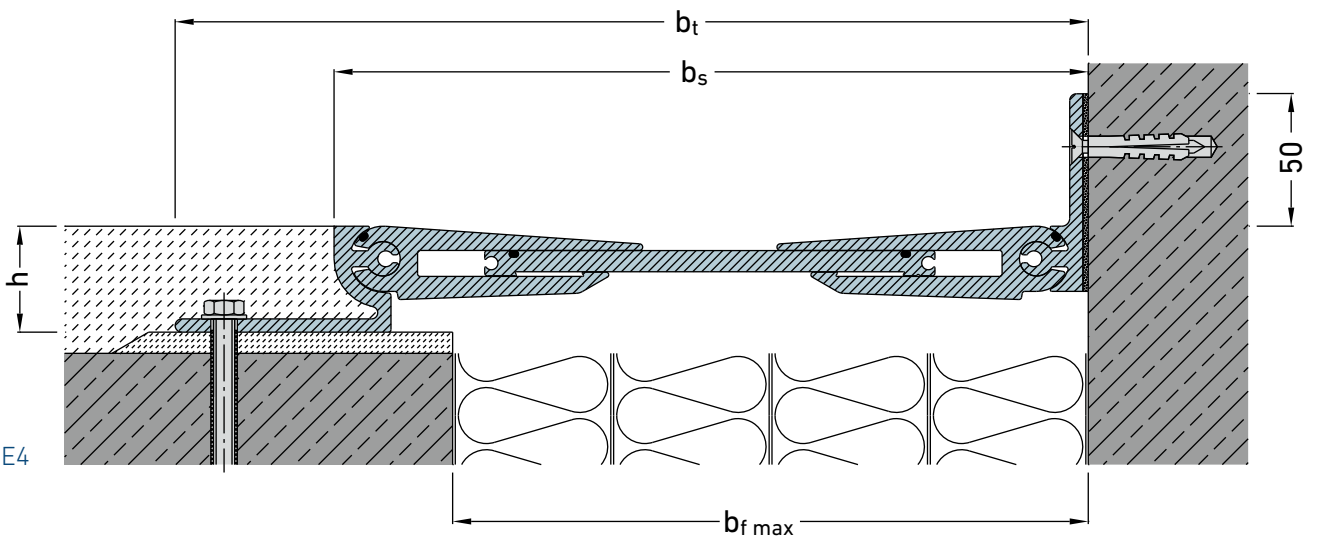
FSX 105 E4
FSX 155 E4



FSV 235 E4
FSV 280 E4

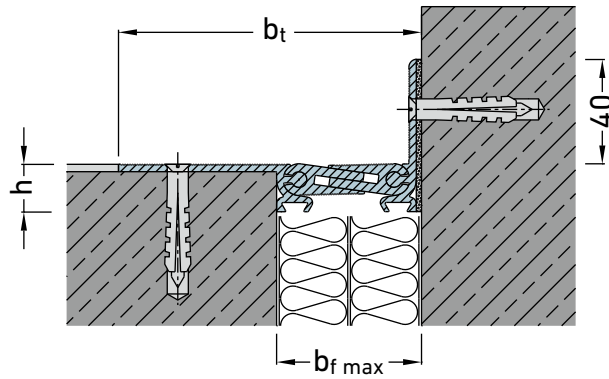


FSV 285 E4

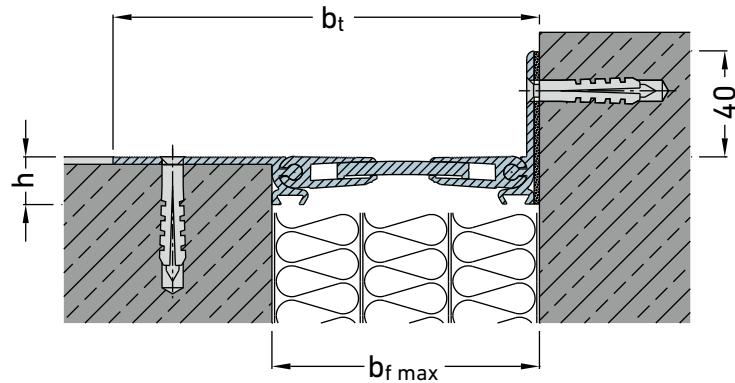


WANDANSCHLUSS-AUSFÜHRUNGEN

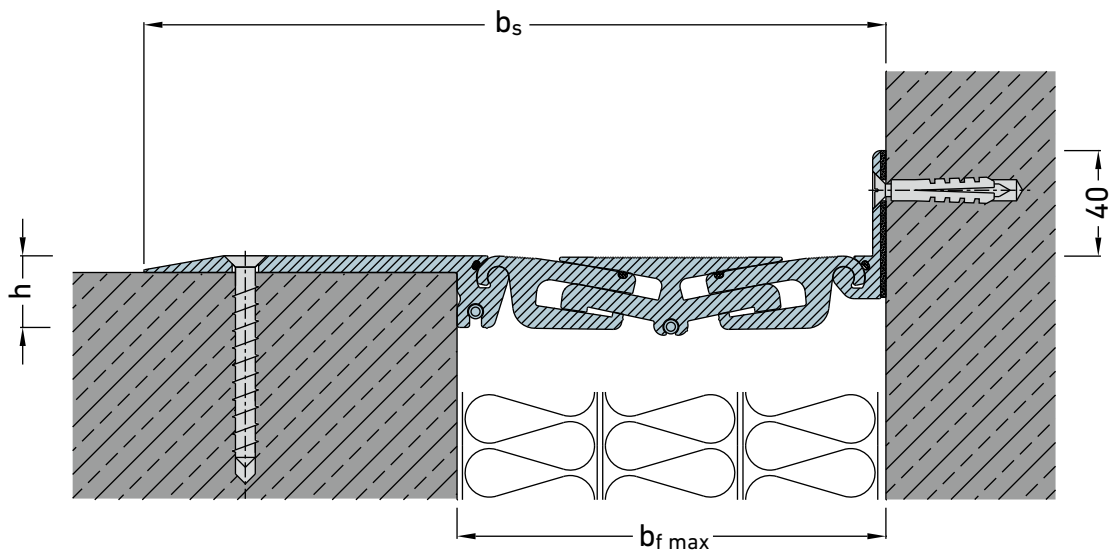
FSN E4



FSN 50 E4



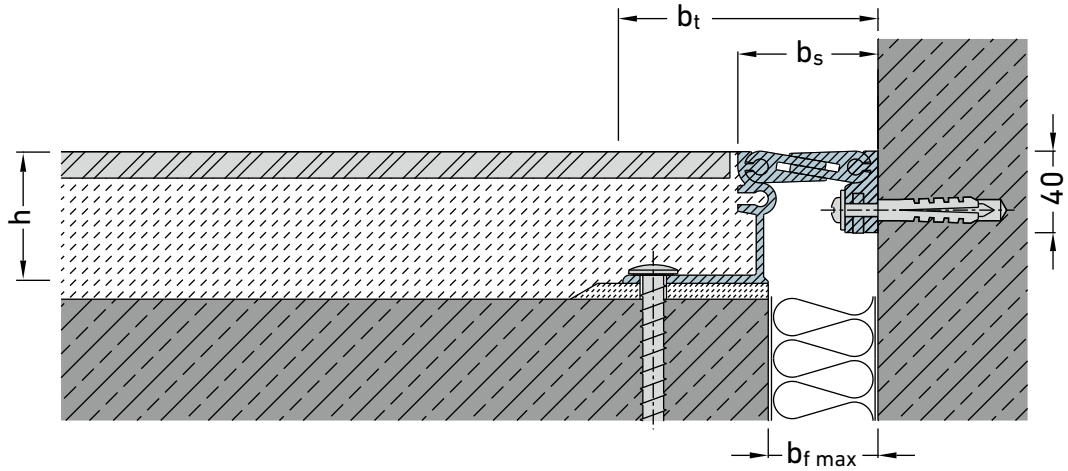
FSN 99 E4
(FSNX 146 E4)



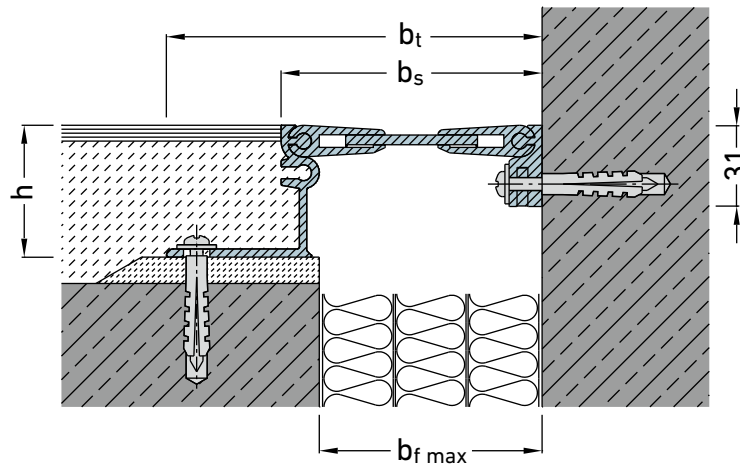
FSX 105 E4
FSX 155 E4

WANDANSCHLUSS-AUSFÜHRUNGEN

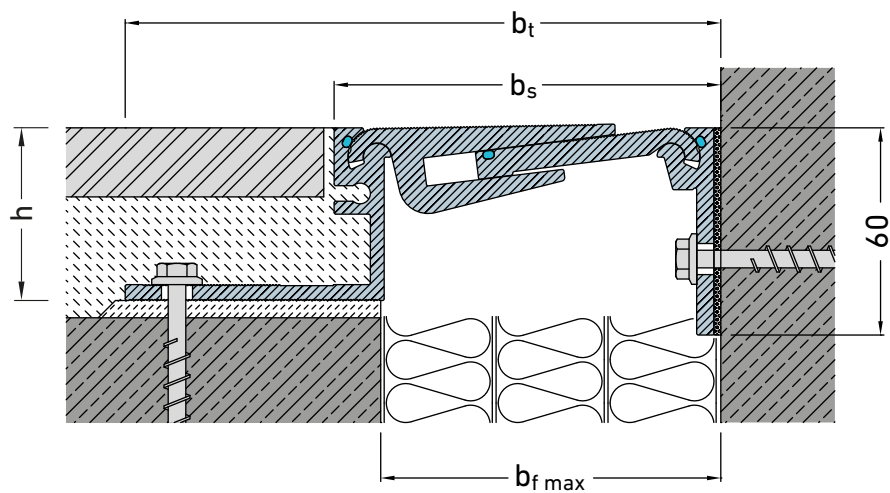
FS E3



FS 50 E3



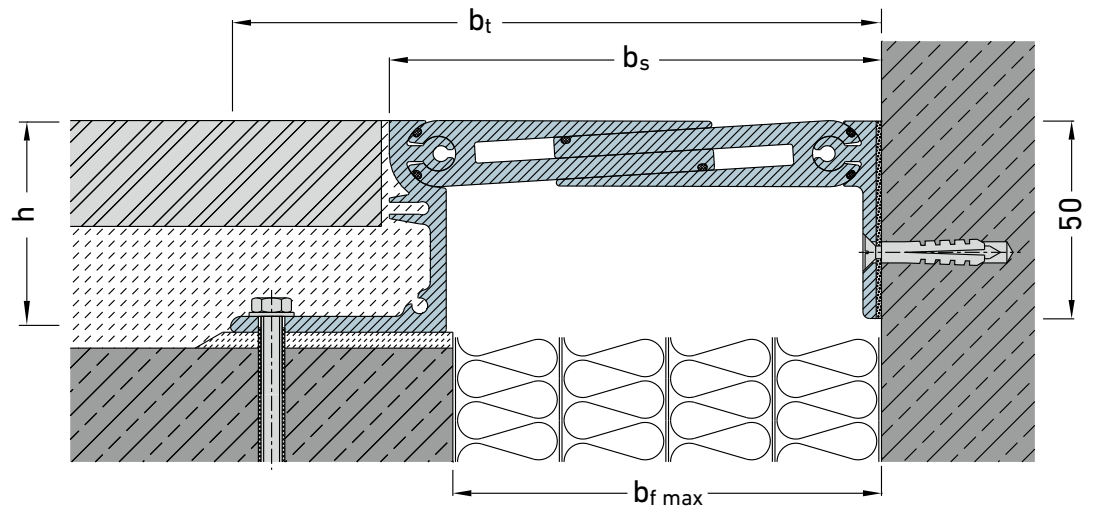
FS 99 E3



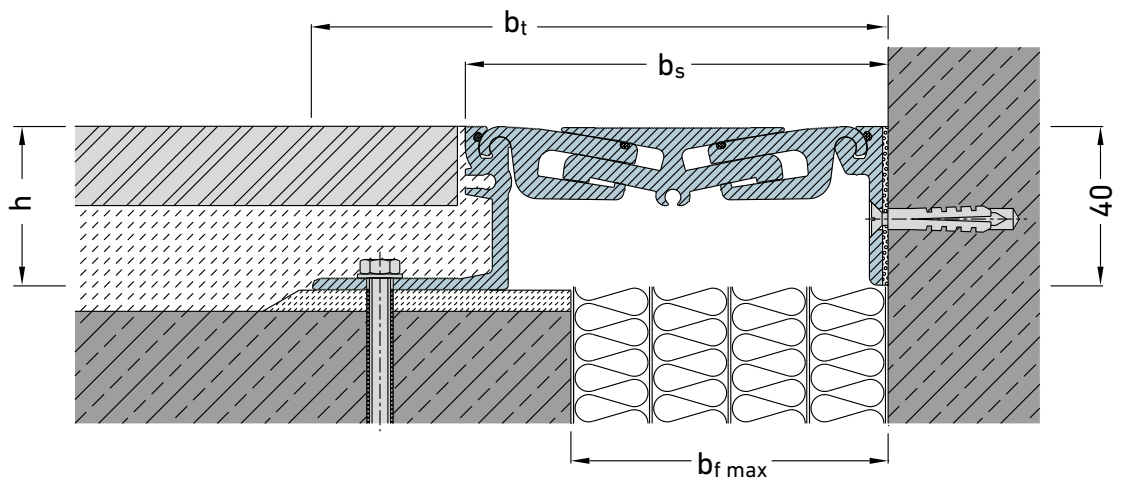
FSX 75 E3
FSX 110 E3
FSX 130 E3
FSX 160 E3

WANDANSCHLUSS-AUSFÜHRUNGEN

FS E3



FS 185 E3



FSX 155 E3

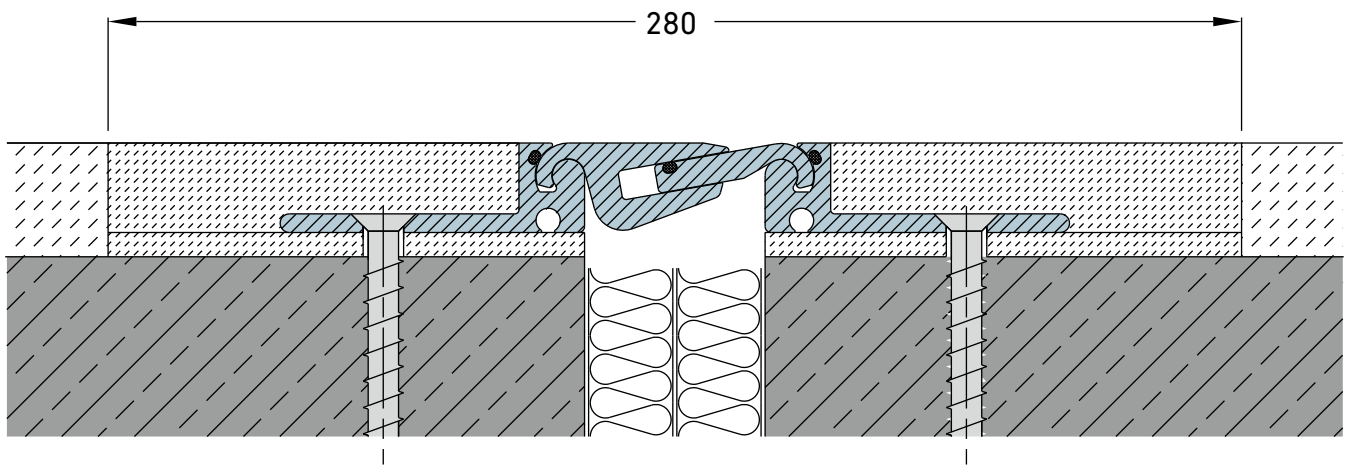
Bei Verwendung der E3-Versionen nutzen Sie bitte unsere technische Beratung.

Bitte beachten Sie die Möglichkeit der Befestigung bei der Montage des E3 Anschlusses

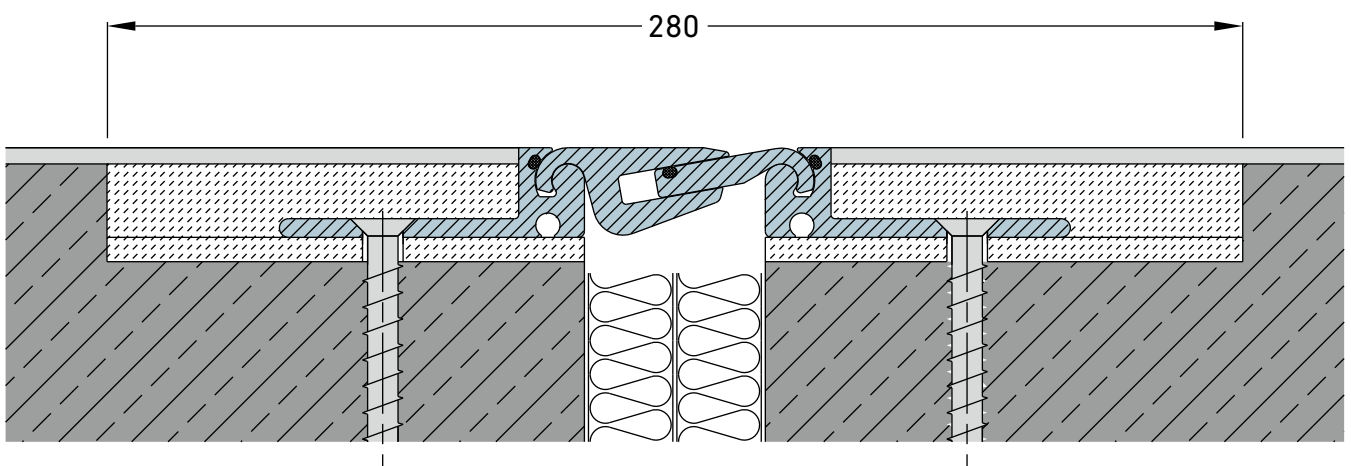
EINBAUVORSCHLÄGE

IN ESTRICH

IN VORHANDENE AUSSPARUNGEN



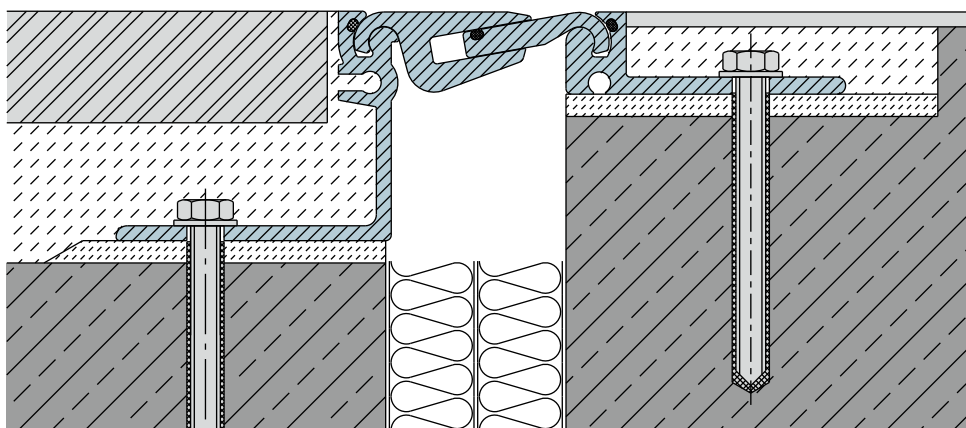
MIGUTRANS-Fugenkonstruktion z.B. in Verbindung mit Hartstoffestrich, Magnesitestrich Profil: FSX 75/22



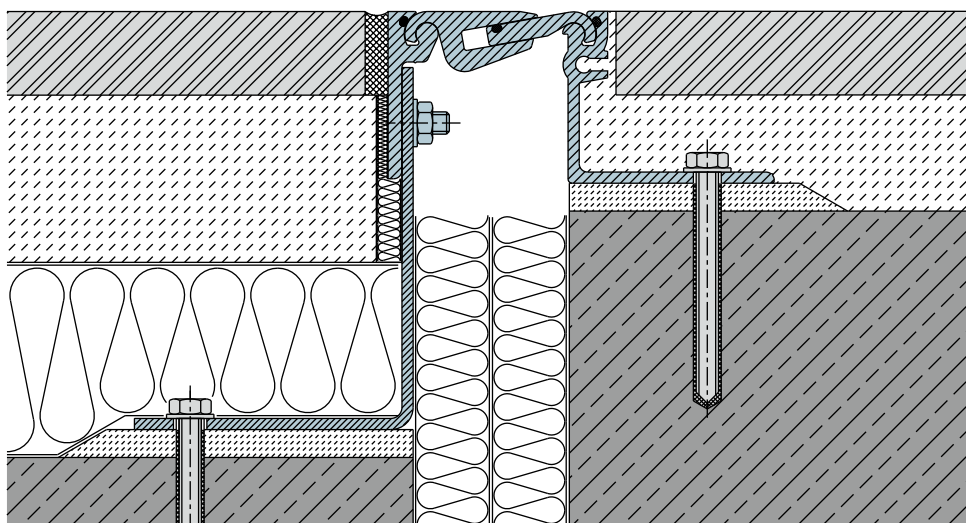
MIGUTRANS-Fugenkonstruktion in bauseits vorhandene Aussparung montiert Profil: FSX 75/22

EINBAUVORSCHLÄGE PROFILKOMBINATIONEN

FSX 75/22-60

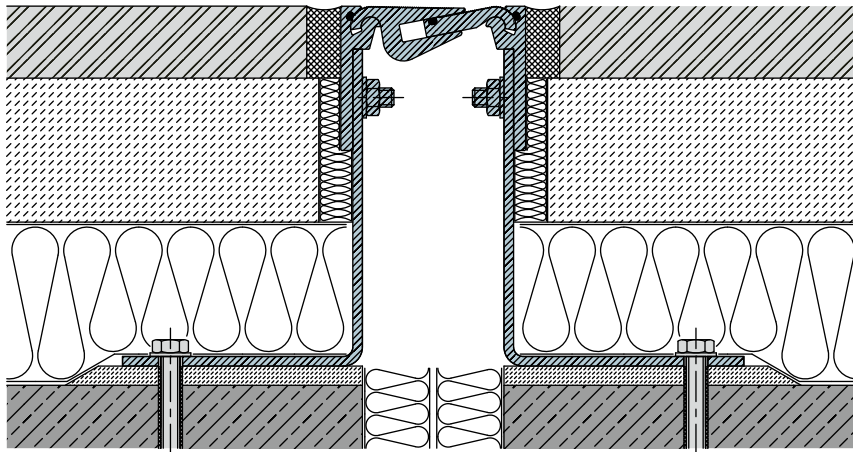


FSX 75/60-150

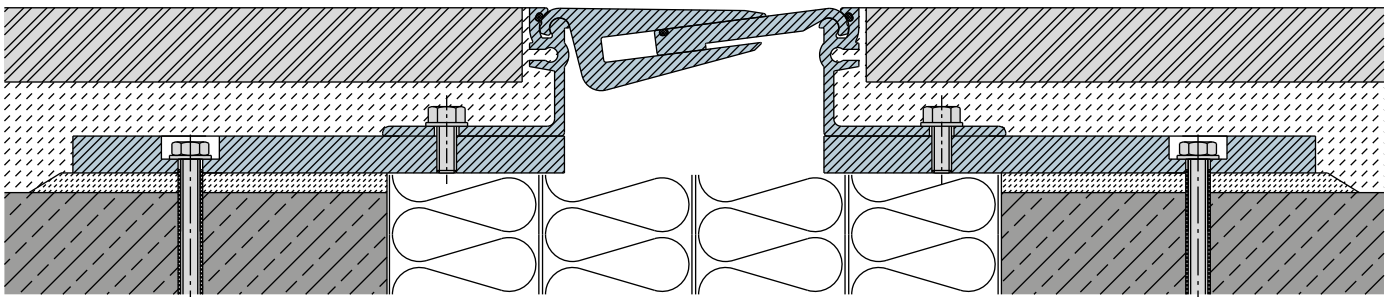


EINBAUVORSCHLÄGE

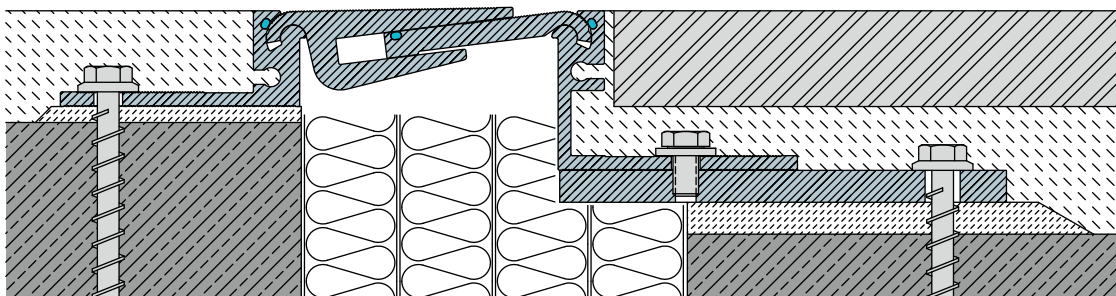
GROSSE KONSTRUKTIONSHÖHEN
EXTREM BREITE BAUWERKSFUGEN



MIGUTRANS-Fugenkonstruktion für große Konstruktionshöhen

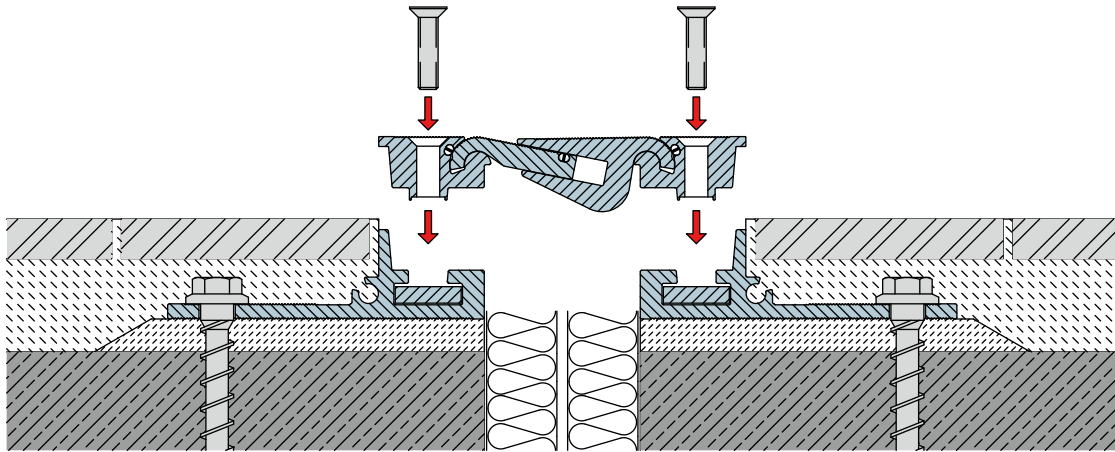


MIGUTRANS-Fugenkonstruktion mit werkseitig mitgelieferten Aluplatten für extrem breite Bauwerksfugen

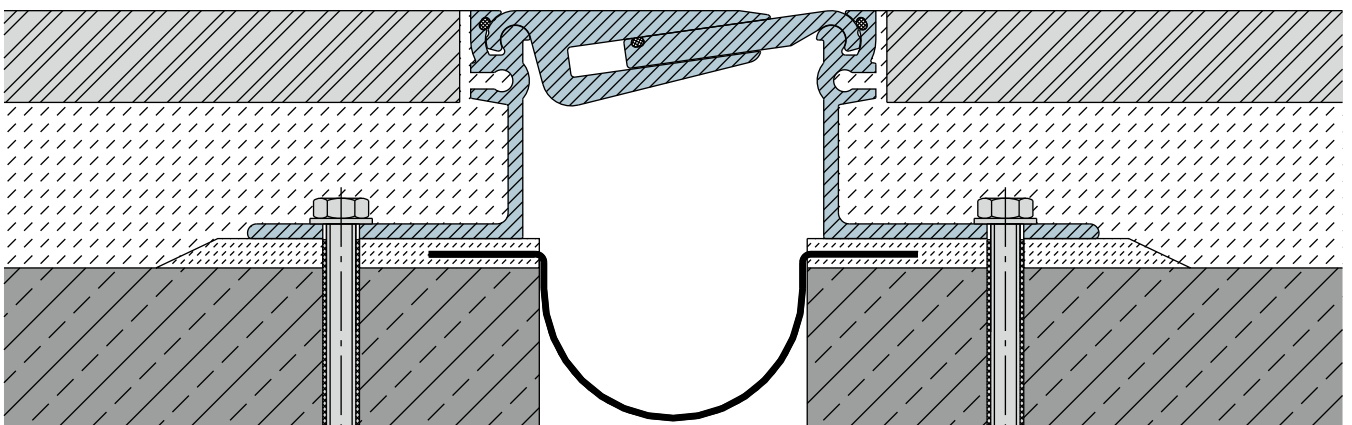


MIGUTRANS-Fugenkonstruktion mit einseitiger Verschleppung

EINBAUVORSCHLÄGE



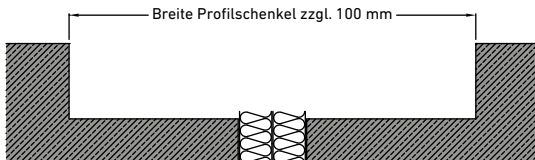
MIGUTRANS-Fugenkonstruktion FSRX mit auswechselbarem sichtbarem Teil



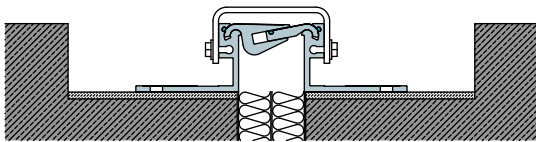
MIGUTRANS-Fugenkonstruktion mit MIGUFOL-Band

MONTAGEABLAUF FSX-PROFILE AM BEISPIEL DES FSX 75

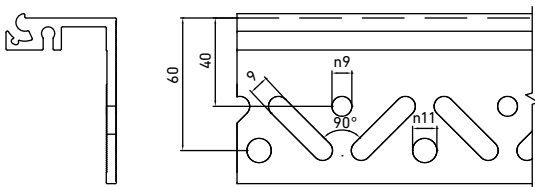
- 1** Reinigen und Grundieren des tragfähigen Untergrundes.



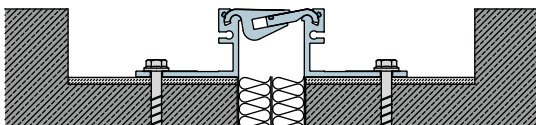
- 3** Säubern, Entfetten und ggf. Grundieren der Profil-Befestigungsschenkel und höhengerechtes Einnivellieren des Profils in die noch weiche Ausgleichsschicht. Stimmen Sie die Dicke auf OKFF und ggf. Belag ab.



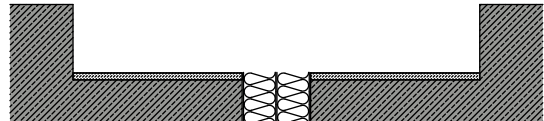
- 5** Die Verankerung kann in den Bohrungen oder Langlöchern erfolgen. Wählen Sie den weitest möglichen Abstand von der Fugenflanke. Bei Verbundankern ist die äußere Bohrung zu verwenden.



- 7** Entfernen der Abstandhalter umgehend nach dem Verdübeln der Profile.



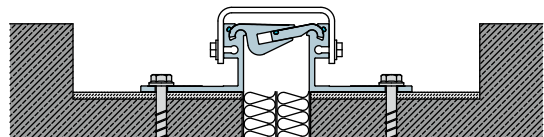
- 2** Aufbringen einer Ausgleichsschicht mit einem druckfesten schwundfreien Mörtel (z.B. PCC oder Epoxidharzmörtel).



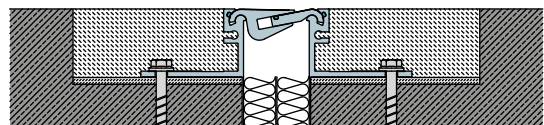
- 4** Die Profile müssen vollflächig hohlraumfrei unterfüttert sein. Darauf achten, dass beim Eindrücken der Profile kein Mörtel in die Fuge abbricht. Ggf. Fugenfüllplatte oben überstehen lassen.

Bei Formteilen beginnen. Die Profilschenkel dürfen nicht in die Fuge ragen. Mehrere Profillängen mit Verbindungsstiften höhengleich verbinden. Bei asymmetrischen Profilen auf gleiche optische Ausrichtung (Pfeile) achten.

- 6** Direkt nach dem Aushärten der Ausgleichsschicht beidseitiges Verankern mit Heco MMS-plus SS 7,5x0 vz oder MMSplus SS 10x70 vz oder gleichwertig im Abstand 300 mm. Bei Einsatz von Senkkopfschrauben müssen die Bohrungen der Profilschenkel angesenkt werden.



- 8** Anarbeiten des seitlichen Belages an das Profil. Ggf. Verfüllen der Fugenkammer bis auf das Niveau OKFF abzgl. evtl. Belag. Berücksichtigen Sie bei der Wahl des Verfüllmaterials die spätere Nutzung. Es muss zwingend absolut planeben an das Profil angearbeitet werden.



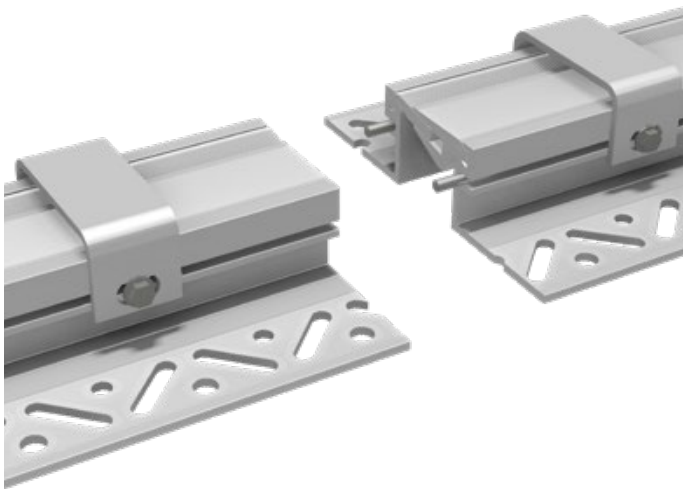
Von der beschriebenen Vorgehensweise darf abgewichen werden, wenn auf andere Weise gleichwertige Ergebnisse erreicht werden. Bei Fragen wenden Sie sich gerne an unsere Anwendungsberatung. Weitere Hinweise und Datenblätter unter: www.migua.com

PROFILVERBINDUNGEN

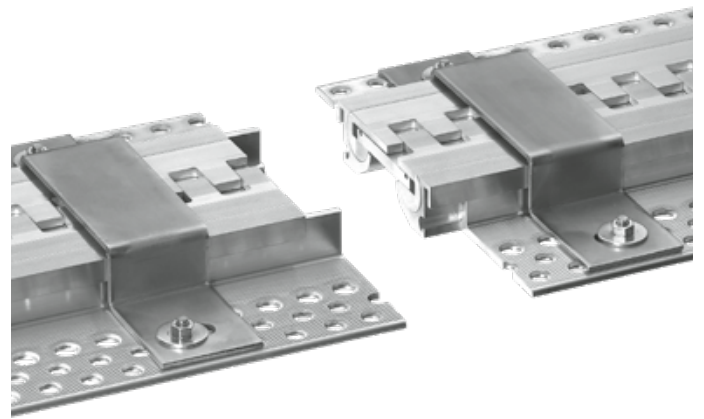
BEISPIELE FS

Die höhen- und seitengleiche Verbindung der Profillängen erfolgt bei **einteiligen Profilkonstruktionen** durch **einschiebbare Verbindungsstifte**.

Bei **mehrteiligen Profilkonstruktionen** erfolgt die Verbindung durch **Ineinanderschieben der Befestigungsschenkel**.



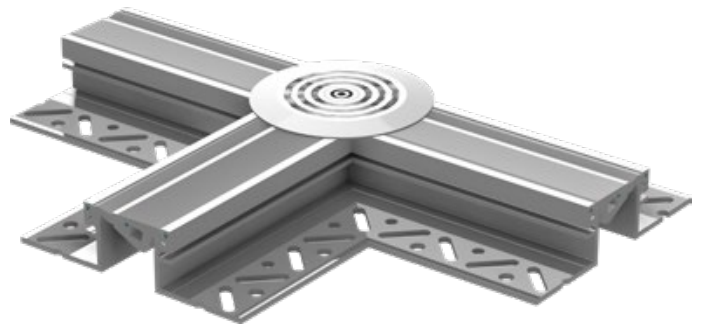
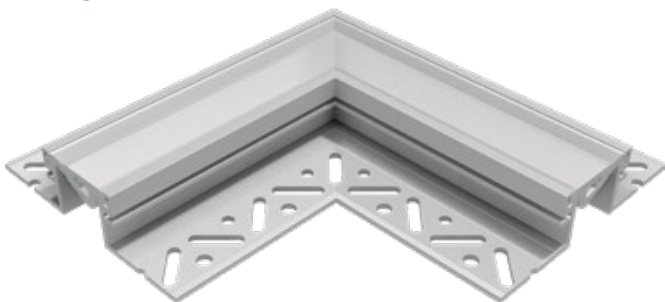
FS 75/42 (einteilige Profilkonstruktion)



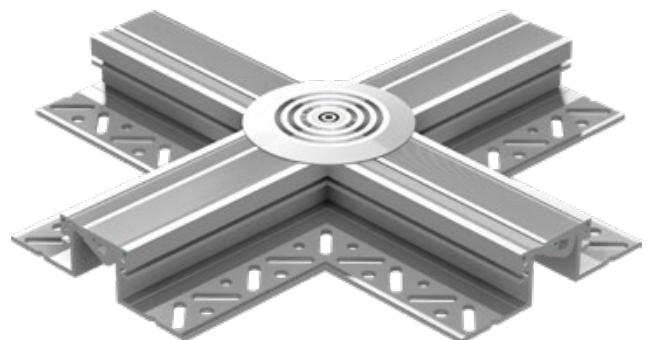
FS 100/30 (einteilige Profilkonstruktion)

FORMTEILE

BEISPIELE

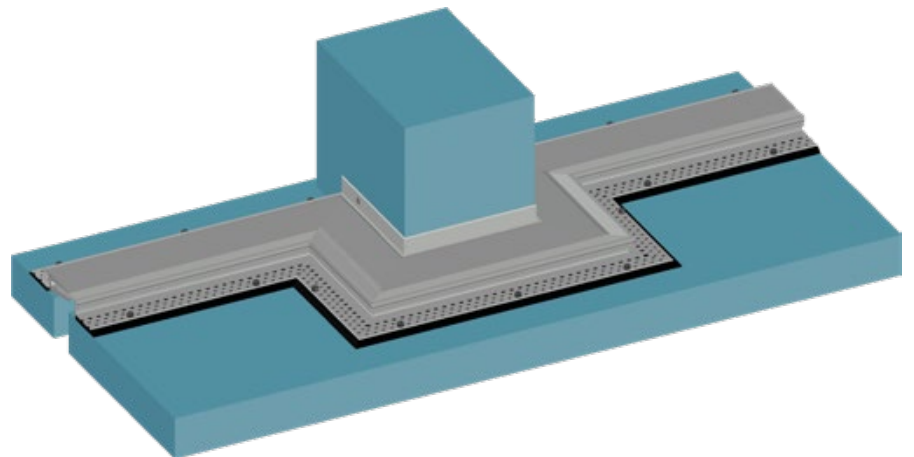
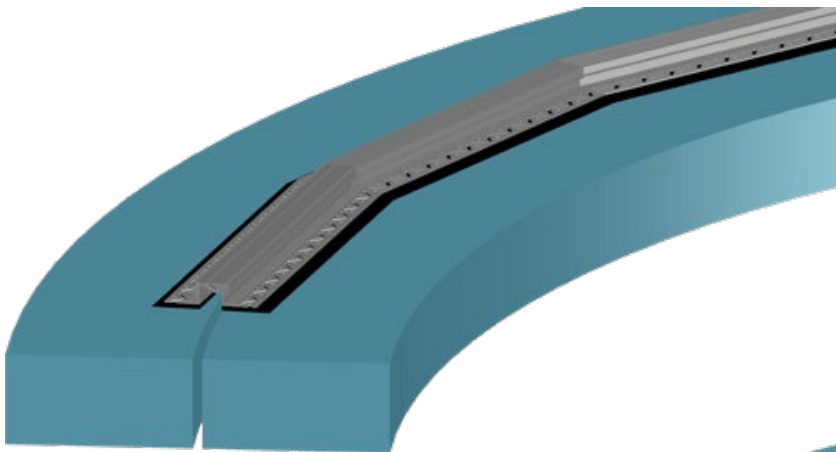
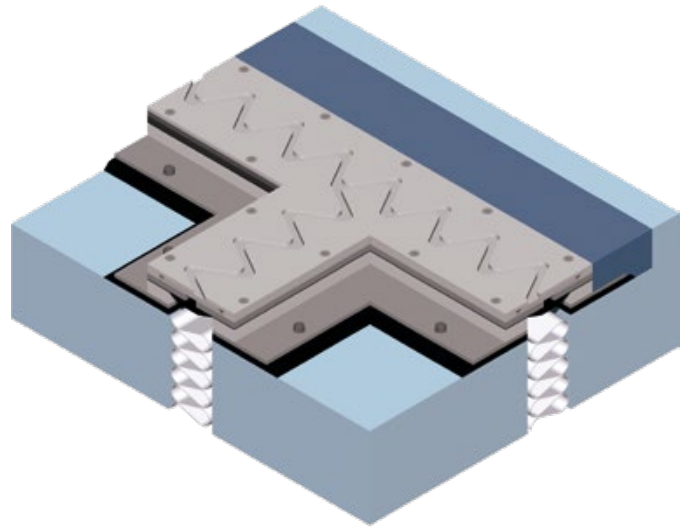
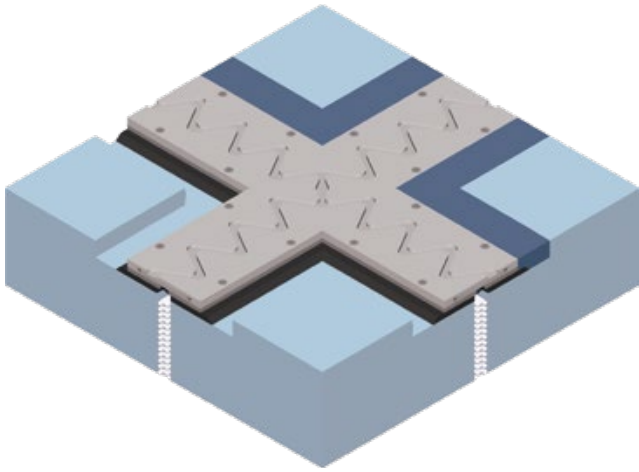


Nur bei asymmetrischen Profilen wird bei Kreuzungen oder T-Stücken ein zusätzlicher Teller erforderlich. Die Richtung der Nut- bzw. Federleiste ist für die Produktion frei wählbar.

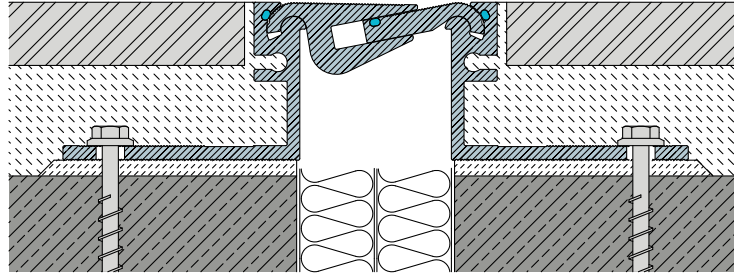


Weitere Formteil-Varianten auf Anfrage

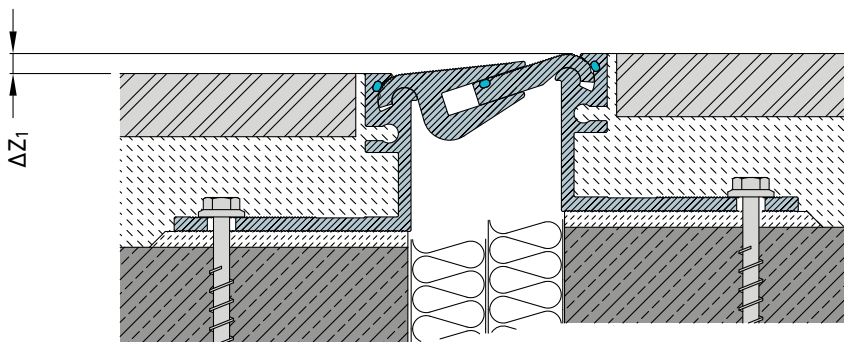
FORMTEILE BEISPIELE



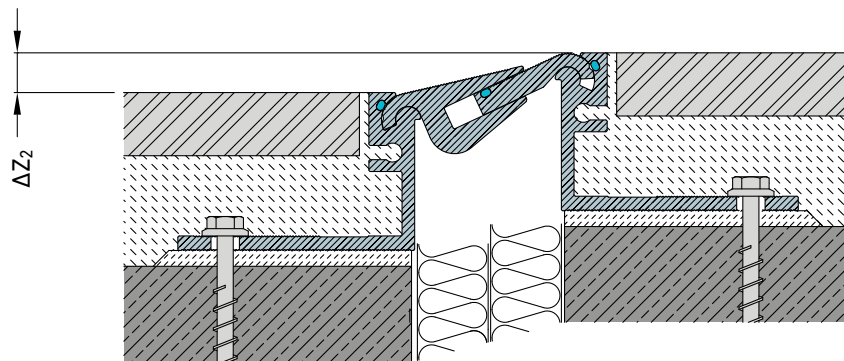
SETZUNGS- UND SCHWINGUNGS-AUFNAHME DURCH INTELLIGENTE GELENKAUSBILDUNG



Eben



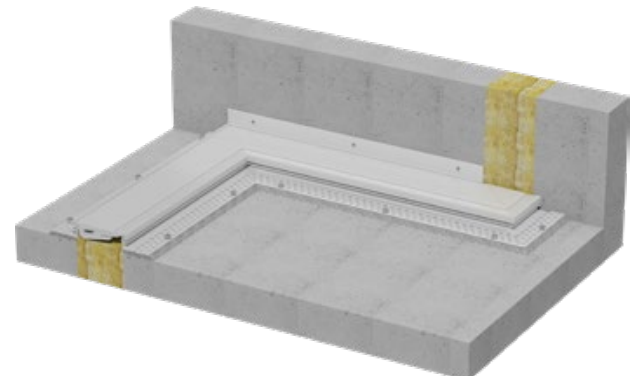
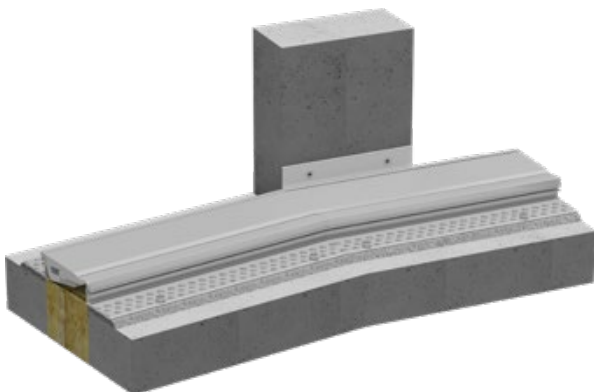
Setzung
Zustand 1



Setzung
Zustand 2

Die maximalen Setzungen sind abhängig vom jeweiligen Profil und den Fugenbewegungen in x- und y-Richtung

EINBAUVORSCHLÄGE ECKLÖSUNGEN



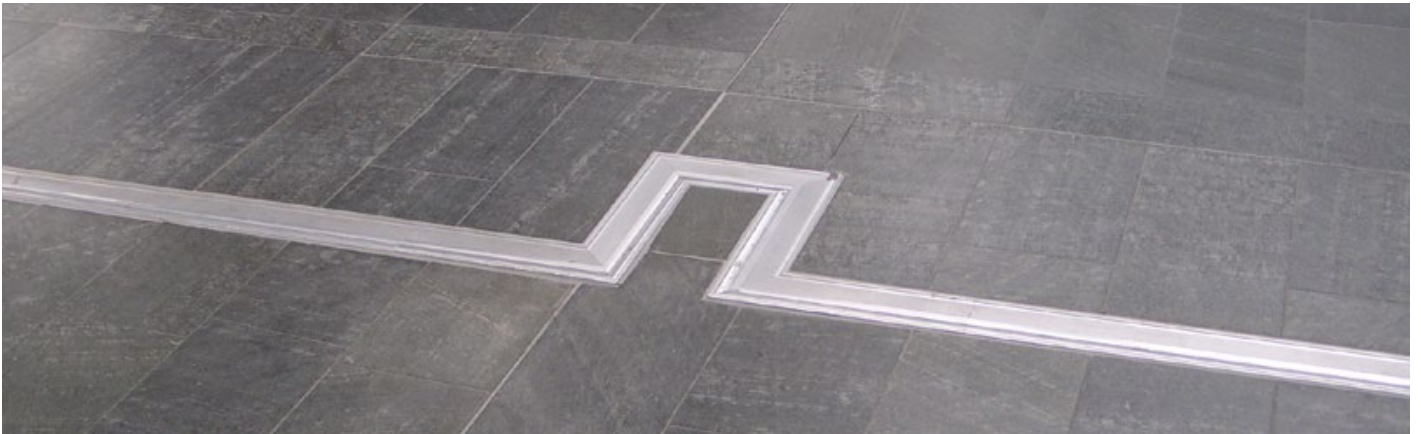
PRAXISANWENDUNGEN



Goethe Galerie, Jena



Flughafen Frankfurt



Uni-Klinik, Jena



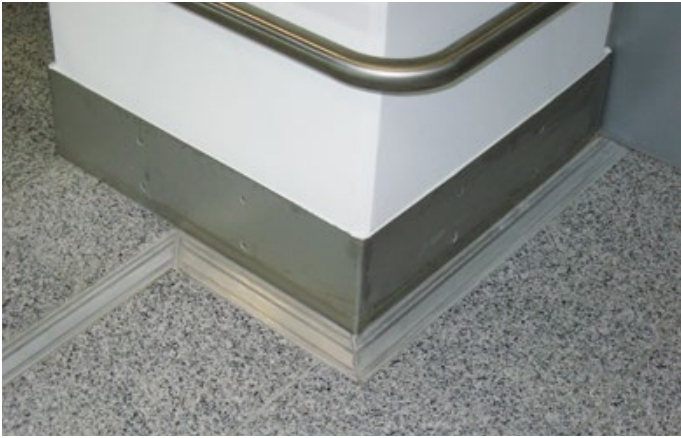
Flughafen Hamburg, U-Bahn



Unfallkrankenhaus Berlin Marzahn

MIGUTRANS

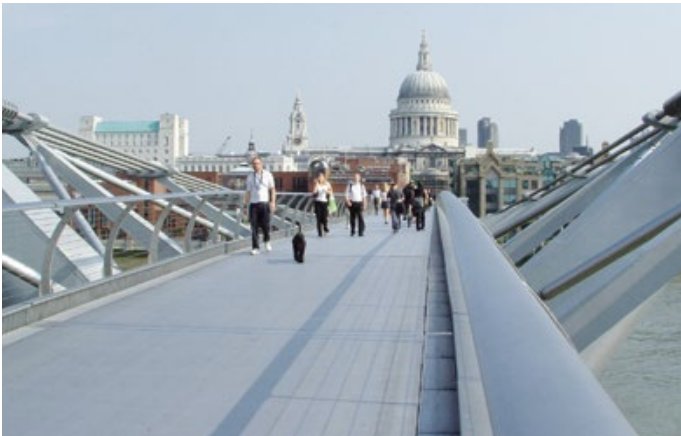
MASSIVE VOLLMETALLFUGENKONSTRUKTIONEN
FÜR VERKEHRSLASTEN



Flughafen Frankfurt



Messe, Leipzig



Millenium Bridge, London



Einkaufszentrum Halle Mitte



Gewerbeimmobilie Fa. Bionorica, Neumarkt

RECHTLICHE HINWEISE

Alle Angaben dieses Katalogs, insbesondere die Vorschläge zur Verarbeitung und Verwendung unserer Produkte, entsprechen unserem jeweiligen Kenntnisstand. Trotz größtmöglicher Sorgfalt können wir auch nicht für die Fehlerfreiheit der unverbindlichen Informationen garantieren.

Darüber hinaus handelt es sich bei den in diesem Katalog gezeigten Einbaudetails um Prinzipzeichnungen und nicht um objektbezogene Darstellungen. Technische Änderungen behalten wir uns vor.

Es gilt jeweils die aktuelle Fassung, die von uns angefordert oder auf www.migua.com heruntergeladen werden kann.

Die enthaltenen Texte und Bilder unterliegen dem Urheberrecht.

MIGUA Fugensysteme GmbH

Dieselstraße 20
42489 Wülfrath

Fon +49 2058 774 0
Fax +49 2058 774 48
Mail info@migua.de
Web www.migua.com

