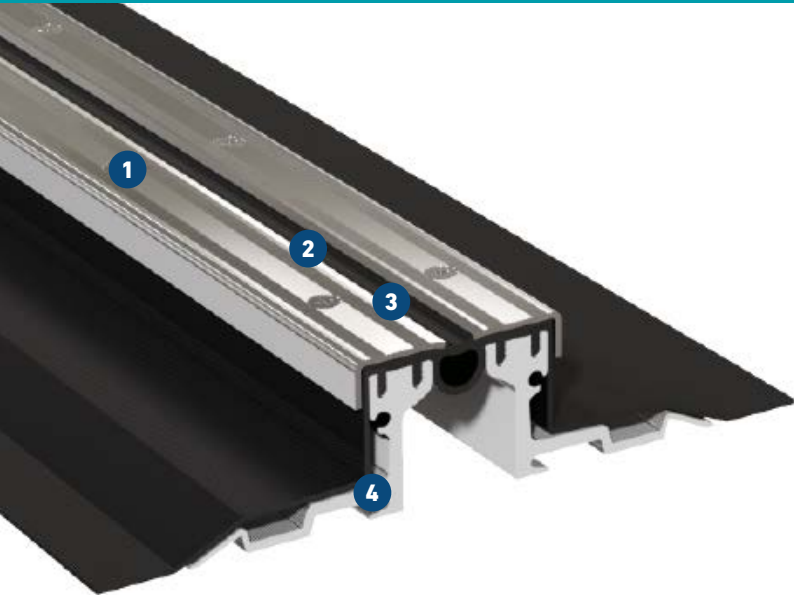


# FPG 80 NI IF

MIT LANGEN AAS-FOLIEN FÜR BITUMINÖSE ABDICHTUNGEN. GLATTE EINLAGE

# MIGUTAN

WASSERDICHTE FUGENKONSTRUKTIONEN



## Amtliches Prüfzeugnis über Wasserdichtigkeit

Dichtungseinlage mit Doppelsteg für doppelte Sicherheit

- 1** **Massive rutschhemmend strukturierte Edelstahlkappen**  
Absolute Dichtigkeit durch max. Anpressdruck
- 2** **Glatte Dichtungseinlage für Hygiene-Bereiche**  
Antibakteriell und physiologisch unbedenklich
- 3** **Dichtungseinlage obenliegend**  
Sichtkontrolle und Austausch ohne Beschädigung des Belages
- 4** **Profilschenkel aus hochfester Aluminium-Legierung**  
Hohe Belastbarkeit ohne Gefahr von Rostbildung



Brandschutz geprüft Bfl-s1  
(schwer entflammbar)  
nach DIN EN 13501-1

Profil	Fugenbreite max.	Fugenbewegung gesamt	Sichtbare Profilbreite	Profilbreite total	Profilhöhe	Belastbarkeit	Belastbarkeit	Belastbarkeit	Belastbarkeit
	$b_f \text{ max}$ [mm]	$\Delta b_f$ [mm]	$b_s$ [mm]	$b_t$ [mm]	$h$ [mm]	[kN]	[kN]	[kN]	<b>Harte Rollen</b> [kg/mm]
FPG 80/25 NI IF	45	16 (±8)	82	209	25				
FPG 80/35 NI IF	45	16 (±8)	82	209	35	35	600	130	6,5
FPG 80/45 NI IF	45	16 (±8)	82	198	46	35	300	70	
FPG 80/60 NI IF	45	16 (±8)	82	209	60	35	300	30	
FPG 80/80 NI IF	45	16 (±8)	82	209	81	35	120	30	
FPG 80/95 NI IF	45	16 (±8)	82	209	97	35	60		
FPG 80/115 NI IF	45	16 (±8)	82	209	117	35	60		

Abdichtung gegen nicht drückendes Wasser.

Die Belastbarkeit der Profile ab einer Bauhöhe von 60 mm können wir individuell nach oben anpassen. Bitte lassen Sie sich durch uns beraten.

