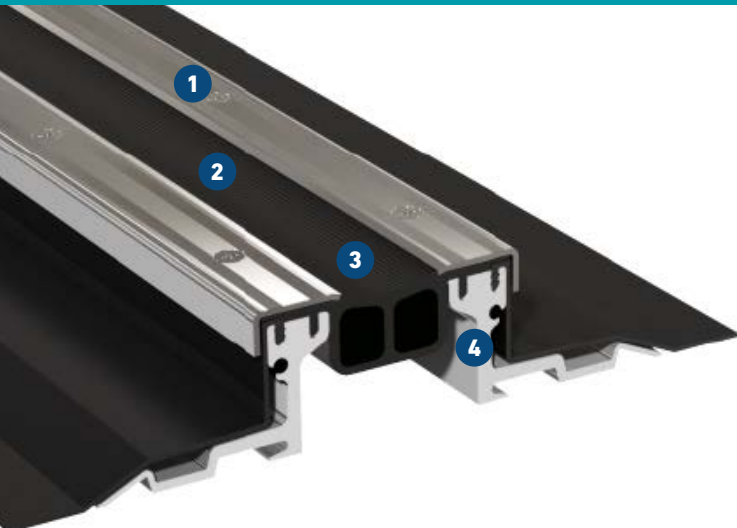


FPG 110 NI IF

MIT LANGEN AAS-FOLIEN FÜR BITUMINÖSE ABDICHTUNGEN. GLATTE EINLAGE

MIGUTAN

WASSERDICHTE FUGENKONSTRUKTIONEN



- 1** **Massive rutschhemmend strukturierte Edelstahlkappen**
Absolute Dichtigkeit durch max. Anpressdruck
- 2** **Glatte Dichtungseinlage für Hygiene-Bereiche**
Antibakteriell und physiologisch unbedenklich
- 3** **Dichtungseinlage obenliegend**
Sichtkontrolle und Austausch ohne Entfernung des Belages
- 4** **Profilschenkel aus hochfester Aluminium-Legierung**
Hohe Belastbarkeit ohne Gefahr von Rostbildung

Amtliches Prüfzeugnis über Wasserdichtigkeit

Dichtungseinlage mit Doppelsteg für doppelte Sicherheit



Brandschutz geprüft Bfl-s1
(schwer entflammbar)
nach DIN EN 13501-1

Profil	Fugenbreite max. $b_f \text{ max}$ [mm]	Fugenbewegung gesamt Δb_f [mm]	Sichtbare Profilbreite b_s [mm]	Profilbreite total b_t [mm]	Profilhöhe h [mm]	Belastbarkeit [kN]	Belastbarkeit [kN]	Belastbarkeit [kN]	Belastbarkeit Harte Rollen [kg/mm]
FPG 110/25 NI IF *	75	40 (±20)	111	238	25				
FPG 110/35 NI IF	75	40 (±20)	111	238	35	35	600	130	
FPG 110/45 NI IF	75	40 (±20)	111	227	46	35	300	70	
FPG 110/60 NI IF	75	40 (±20)	111	238	60	35	300	30	
FPG 110/80 NI IF	75	40 (±20)	111	238	81	35	120	30	
FPG 110/95 NI IF	75	40 (±20)	111	238	97	35	60		
FPG 110/115 NI IF	75	40 (±20)	111	238	117	35	60		

* Mindestfugenbreite 50 mm.

Abdichtung gegen nicht drückendes Wasser.

Die Belastbarkeit der Profile ab einer Bauhöhe von 60 mm können wir individuell nach oben anpassen. Bitte lassen Sie sich durch uns beraten.

