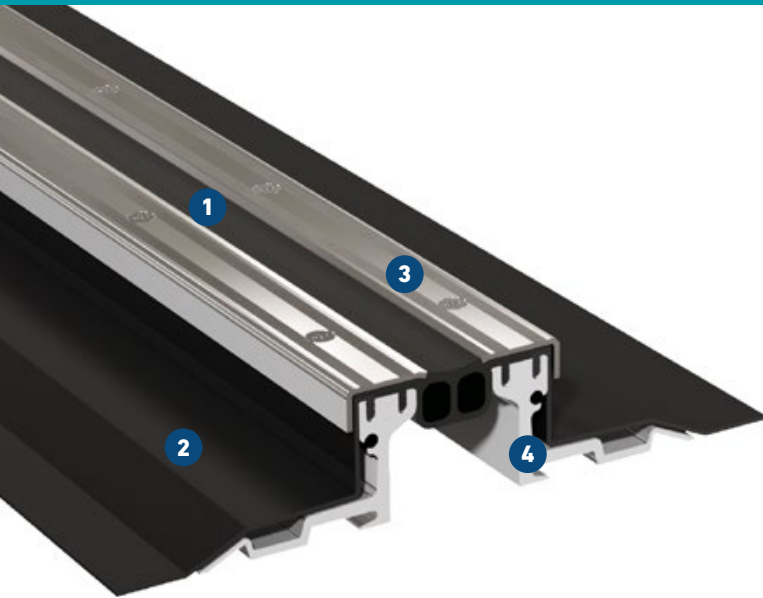


FPG 90 NI IF

MIT LANGEN AAS-FOLIEN FÜR BITUMINÖSE ABDICHTUNGEN. GLATTE EINLAGE

MIGUTAN

WASSERDICHTE FUGENKONSTRUKTIONEN



Allgemeines bauaufsichtliches Prüfzeugnis (AbP)

als baurechtlicher Verwendbarkeitsnachweis vorhanden

- 1 Dichtungseinlage obenliegend**
Sichtkontrolle und Austausch ohne Beschädigung des Belages
- 2 Abdichtungs-Anschlussfolien beidseitig mit Riefen**
Bestmöglicher Haftverbund mit der Flächenabdichtung
- 3 Massive rutschhemmend strukturierte Edelstahlkappen**
Absolute Dichtigkeit durch max. Anpressdruck
- 4 Profilschenkel aus hochfester Aluminium-Legierung**
Hohe Belastbarkeit ohne Gefahr von Rostbildung

Glatte Dichtungseinlage für Hygiene-Bereiche

Antibakteriell und physiologisch unbedenklich



Brandschutz geprüft Bfl-s1
(schwer entflammbar)
nach DIN EN 13501-1

Profil	Fugenbreite max.	Fugenbewegung gesamt	Sichtbare Profilbreite	Profilbreite total	Profilhöhe	Belastbarkeit	Belastbarkeit	Belastbarkeit	Belastbarkeit
	$b_f \text{ max}$ [mm]	Δb_f [mm]	b_s [mm]	b_t [mm]	h [mm]	[kN]	[kN]	[kN]	Harte Rollen [kg/mm]
FPG 90/25 NI IF	60	20 (±10)	95	222	25				
FPG 90/35 NI IF	60	20 (±10)	95	222	35	35	600	130	4,3
FPG 90/45 NI IF	60	20 (±10)	95	211	46	35	300	70	
FPG 90/60 NI IF	60	20 (±10)	95	222	60	35	300	30	
FPG 90/80 NI IF	60	20 (±10)	95	222	81	35	120	30	
FPG 90/95 NI IF	60	20 (±10)	95	222	97	35	60		
FPG 90/115 NI IF	60	20 (±10)	95	222	117	35	60		

Abdichtung gegen nicht drückendes Wasser.

Die Belastbarkeit der Profile ab einer Bauhöhe von 60 mm können wir individuell nach oben anpassen. Bitte lassen Sie sich durch uns beraten.

