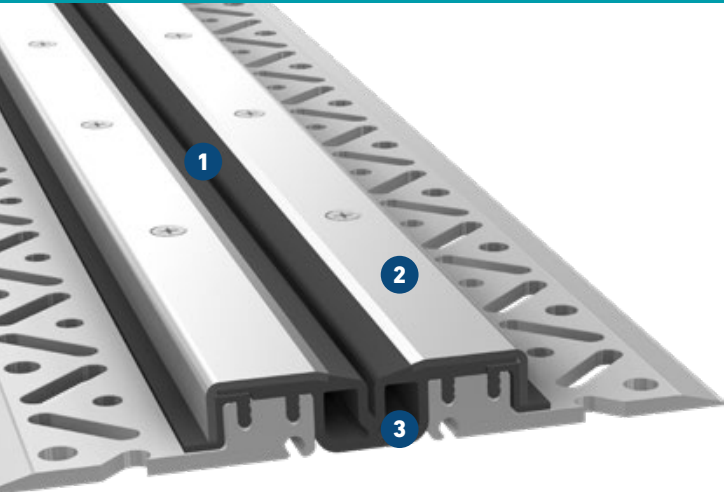


FP 90 NI kF

MIT KURZEN AAS-FOLIEN FÜR FUSSBODENFLÄCHEN MIT BESCHICHTUNGEN

MIGUTAN

WASSERDICHTE FUGENKONSTRUKTIONEN



Allgemeines bauaufsichtliches Prüfzeugnis (AbP)

als baurechtlicher Verwendbarkeitsnachweis vorhanden

- 1 Dichtungseinlage obenliegend**
Sichtkontrolle und Austausch ohne Entfernung des Belages
- 2 Massive rutschhemmend strukturierte Edelstahlkappen**
Absolute Dichtigkeit durch max. Anpressdruck
- 3 Profilschenkel aus hochfester Aluminium-Legierung**
Hohe Belastbarkeit ohne Gefahr von Rostbildung

Anschlussfuge mit AAP 50/20

Sauberer und kostengünstiger Anschluss der Beschichtung



Brandschutz geprüft Bfl-s1
(schwer entflammbar)
nach DIN EN 13501-1

Profil	Fugenbreite max.	Fugenbewegung gesamt	Sichtbare Profilbreite	Profilbreite total	Profilhöhe	Belastbarkeit	Belastbarkeit	Belastbarkeit	Belastbarkeit
	$b_f \text{ max}$ [mm]	Δb_f [mm]	b_s [mm]	b_t [mm]	h [mm]	[kN]	[kN]	[kN]	Harte Rollen [kg/mm]
FP 90/25 NI kF	60	40 (±20)	95	222	25	35	600	130	
FP 90/35 NI kF	60	40 (±20)	95	222	35	35	600	130	
FP 90/45 NI kF	60	40 (±20)	95	211	46	35	300	70	
FP 90/60 NI kF	60	40 (±20)	95	222	60	35	300	30	
FP 90/80 NI kF	60	40 (±20)	95	222	81	35	120	30	
FP 90/95 NI kF	60	40 (±20)	95	222	97	35	60		
FP 90/115 NI kF	60	40 (±20)	95	222	117	35	60		

Abdichtung gegen nicht drückendes Wasser.

Die Belastbarkeit der Profile ab einer Bauhöhe von 60 mm können wir individuell nach oben anpassen. Bitte lassen Sie sich durch uns beraten.

