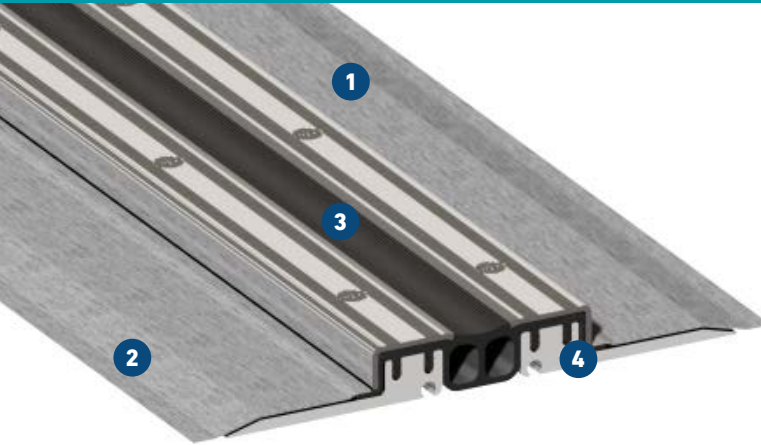


# FP(G) ... /... NI XA

ZUR ANBINDUNG AN ALTERNATIVE ABDICHTUNG UNTER KERAMISCHEN BELÄGEN

# MIGUTAN

WASSERDICHT E FUGENKONSTRUKTIONEN



- 1 Massive rutschhemmend strukturierte Edelstahlkappen**  
Absolute Dichtigkeit durch max. Anpressdruck
  - 2 Weiterentwicklung für Flüssigabdichtungen**  
Vlieskaschierte Folie mit optimierten Hafteigenschaften
  - 3 Dichtungseinlage obenliegend**  
Sichtkontrolle und Austausch ohne Entfernung des Belages
- Amtliches Prüfzeugnis über Wasserdichtigkeit**  
Dichtungseinlage mit Doppelsteg für doppelte Sicherheit
- 4 Profilschenkel aus hochfester Aluminium-Legierung**  
Hohe Belastbarkeit ohne Gefahr von Rostbildung



Brandschutz geprüft Bfl-s1  
(schwer entflammbar)  
nach DIN EN 13501-1

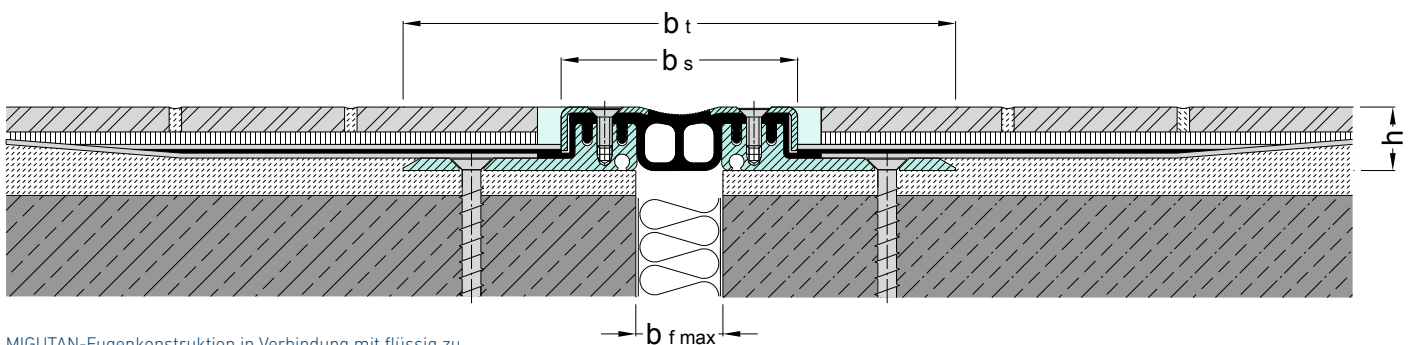
Profil	Fugenbreite max. $b_f \text{ max}$ [mm]	Fugenbewegung gesamt $\Delta b_f$ [mm]	Sichtbare Profilbreite $b_s$ [mm]	Profilbreite total $b_t$ [mm]	Profilhöhe $h$ [mm]	Belastbarkeit  [kN]	Belastbarkeit  [kN]	Belastbarkeit  [kN]	Belastbarkeit  Harte Rollen [kg/mm]
FP 80/... NI XA	45	20 ( $\pm 10$ )	82						
FPG 80/... NI XA	45	16 ( $\pm 8$ )	82						
FP 90/... NI XA	60	40 ( $\pm 20$ )	95						
FPG 90/... NI XA	60	20 ( $\pm 10$ )	95						
FP 110/... NI XA	75	60 ( $\pm 30$ )	111						
FPG 110/... NI XA	75	40 ( $\pm 20$ )	111						
FP 130/... NI XA*	100	90 ( $\pm 45$ )	133						
FP 155/... NI XA*	120	120 ( $\pm 60$ )	155						

\* Profilbreiten und -höhen sowie Belastbarkeiten entnehmen Sie bitte den Einzelbeschreibungen der Profile mit kurzen AAS-Folien. Notwendige Mindestüberdeckungen der angrenzenden Materialien sind hierbei zu beachten.

Abdichtung gegen nicht drückendes Wasser.

Die Anschluss-Haftung unserer MIGUTRIX-Folien an der flüssig zu verarbeitenden Abdichtung muss im jeweiligen Einzelfall geprüft werden.

\* Brandschutzprüfung gilt nicht für FP 130/... NI XA und FP 155/... NI XA



MIGUTAN-Fugenkonstruktion in Verbindung mit flüssig zu verarbeitender Abdichtung Profil FPG 90/25 NI mit MIGUTRIX-Folie XA