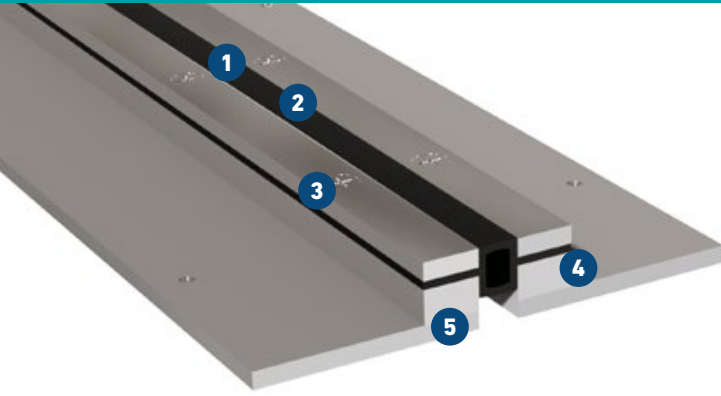


# FPSG 68 ES

FÜR FUSSBODENFLÄCHEN MIT BESCHICHTUNGEN. GLATTE EINLAGE

# MIGUTAN

WASSERDICHTE FUGENKONSTRUKTIONEN



- 1 Glatte Dichtungseinlage für Hygiene-Bereiche**  
Antibakteriell und physiologisch unbedenklich
- 2 Dichtungseinlage obenliegend**  
Sichtkontrolle und Austausch ohne Entfernung des Belages
- 3 Wasserdichtigkeit garantiert**  
In Verbindung mit einer Beschichtung (OS) und Anschlussfuge
- 4 Massive Vollmetall-Konstruktion**  
Sehr hohe Lastaufnahme bis 600 kN
- 5 Flexible Einsetzbarkeit**  
Unterkonstruktion je nach Anforderung austauschbar

Profil	Fugenbreite max.	Fugenbewegung gesamt	Sichtbare Profilbreite	Profilbreite total	Profilhöhe	Belastbarkeit	Belastbarkeit	Belastbarkeit	Belastbarkeit
	$b_f \text{ max}$ [mm]	$\Delta b_f$ [mm]	$b_s$ [mm]	$b_t$ [mm]	$h$ [mm]	[kN]	[kN]	[kN]	<b>Harte Rollen</b> [kg/mm]
FPSG 68/25 ES	25	10 (±5)	68	218	25	35	600	130	12,5
FPSG 68/30 ES	25	10 (±5)	68	218	30	35	600	130	12,5
FPSG 68/35 ES	25	10 (±5)	68	218	35	35	600	130	12,5
FPSG 68/40 ES	25	10 (±5)	68	218	40	35	600	130	12,5

**Fabrikationslänge:** 1,98 m

Formteile und Endstücke nach Erfordernis herstellbar.

Die Montage sollte durch erfahrene Fachunternehmen ausgeführt werden.

Andere Profilvarianten sowie individuelle Beratung auf Nachfrage.

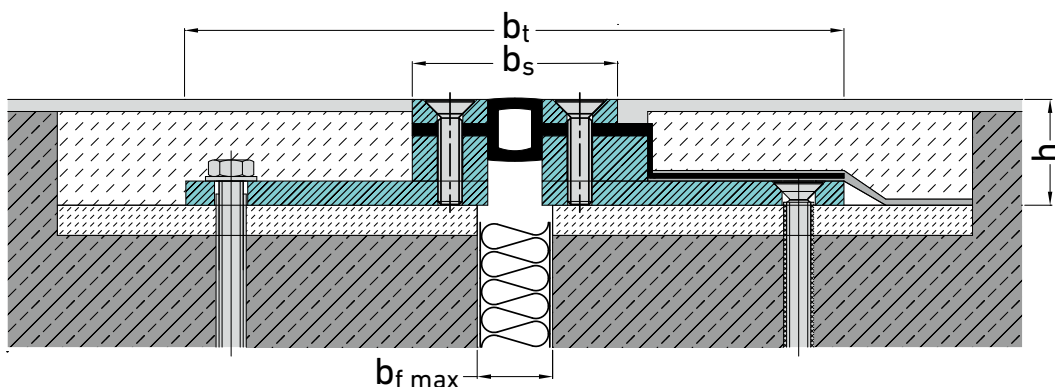
Das Profilsystem ist mit und ohne Anschlussfuge ausführbar.

Mit Anschlussfuge ist eine Wasserdichtigkeit gegen nicht drückendes Wasser erzielbar.

Materialien: medienberührt: 1.4301 oder 1.4571

Unterkonstruktion: wählbar.

FPSG 68/35 ES  
ohne seitliche  
Anschlussfuge



FPSG 68/35 ES  
mit seitlicher  
Anschlussfuge  
Eindichtung  
in Flüssig-  
kunststoff (mit  
XA-Folie)