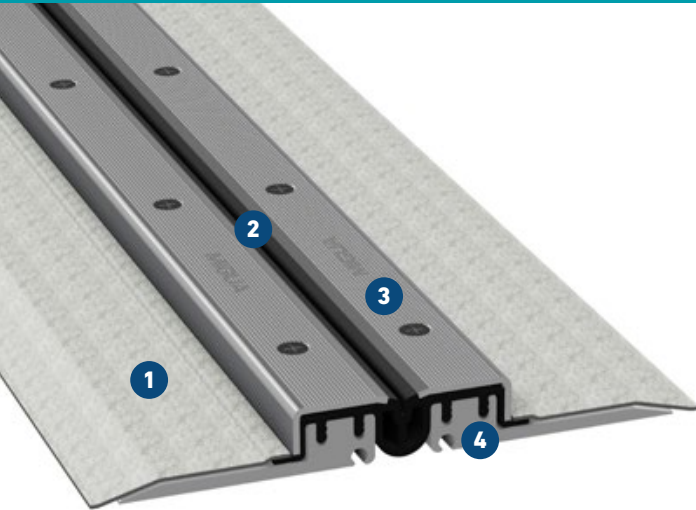


# FP 80 NI XA

MIT XA-FOLIEN FÜR FLÜSSIGABDICHTUNGEN

# MIGUTAN

WASSERDICHTE FUGENKONSTRUKTIONEN



## Allgemeines bauaufsichtliches Prüfzeugnis (AbP)

als baurechtlicher Verwendbarkeitsnachweis vorhanden

- 1 Vlieskaschierte Folie**  
Bestmöglicher Verbund mit Flüssigabdichtung
- 2 Dichtungseinlage obenliegend**  
Sichtkontrolle und Austausch ohne Beschädigung des Belages
- 3 Massive rutschhemmend strukturierte Edelstahlkappen**  
Absolute Dichtigkeit durch max. Anpressdruck
- 4 Profilschenkel aus hochfester Aluminium-Legierung**  
Hohe Belastbarkeit ohne Gefahr von Rostbildung



Brandschutz geprüft Bfl-s1  
(schwer entflammbar)  
nach DIN EN 13501-1

Profil	Fugenbreite max.	Fugenbewegung gesamt	Sichtbare Profilbreite	Profilbreite total	Profilhöhe	Belastbarkeit	Belastbarkeit	Belastbarkeit	Belastbarkeit
	$b_f \text{ max}$ [mm]	$\Delta b_f$ [mm]	$b_s$ [mm]	$b_t$ [mm]	$h$ [mm]	[kN]	[kN]	[kN]	<b>Harte Rollen</b> [kg/mm]
FP 80/25 NI XA	45	20 (±10)	82	209	25	35	600	130	6,5
FP 80/35 NI XA	45	20 (±10)	82	209	35	35	600	130	6,5
FP 80/45 NI XA	45	20 (±10)	82	198	46	35	300	70	
FP 80/60 NI XA	45	20 (±10)	82	209	60	35	300	30	
FP 80/80 NI XA	45	20 (±10)	82	209	81	35	120	30	
FP 80/95 NI XA	45	20 (±10)	82	209	97	35	60		
FP 80/115 NI XA	45	20 (±10)	82	209	117	35	60		

Abdichtung gegen nicht drückendes Wasser.

Die Belastbarkeit der Profile ab einer Bauhöhe von 60 mm können wir individuell nach oben anpassen. Bitte lassen Sie sich durch uns beraten.

