

Profilierte Edelstahlabdeckungen mit ansprechender Optik

Hohe Rutsicherheit gemäß Prüfzeugnis

Anforderungsgerechte Oberflächenvarianten

Caroplan, Oval-Matt, Sand, Kreuzschliff

Profilschenkel aus hochfester Aluminium-Legierung

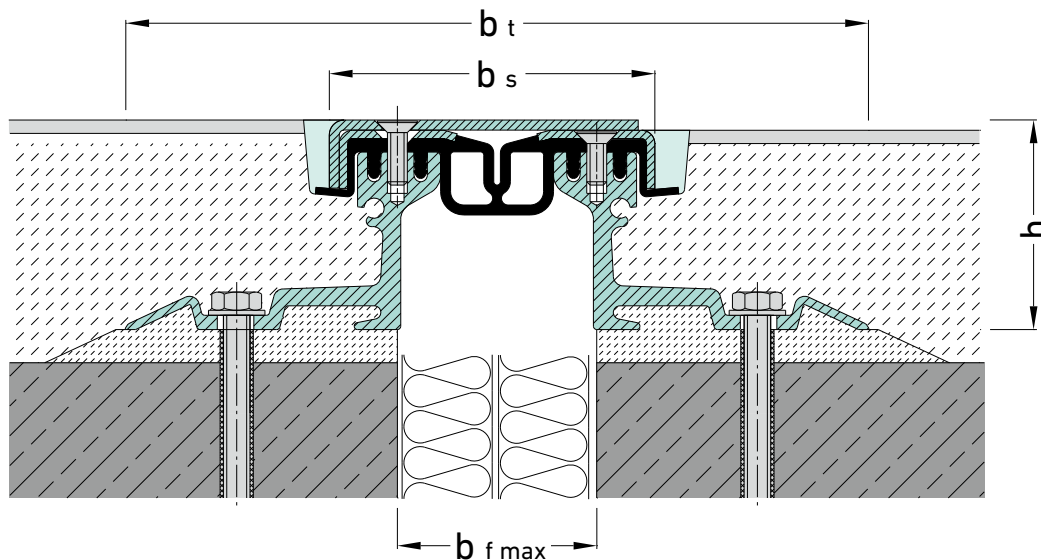
Hohe Belastbarkeit ohne Gefahr von Rostbildung

Massive Edelstahlkappen

Absolute Dichtigkeit durch max. Anpressdruck

Profil	Fugenbreite max.		Fugenbewegung gesamt
	$b_f \text{ max}$ [mm]		Δb_f [mm]
FP 80/... NI APF		45	20 (± 10)
FPG 80/... NI APF		45	16 (± 8)
FP 90/... NI APF		60	40 (± 20)
FPG 90/... NI APF		60	20 (± 10)
FP 110/... NI APF		75	60 (± 30)
FPG 110/... NI APF		75	40 (± 20)
FP 130/... NI APF		100	90 (± 45)
FP 155/... NI APF		120	120 (± 65)

Profilbreiten und -höhen sowie Belastbarkeiten entnehmen Sie bitte den Einzelbeschreibungen der Profile.
In verschiedenen, amtlich geprüften Rutschhemmklassen lieferbar.



FP90/ 45NI KF APG