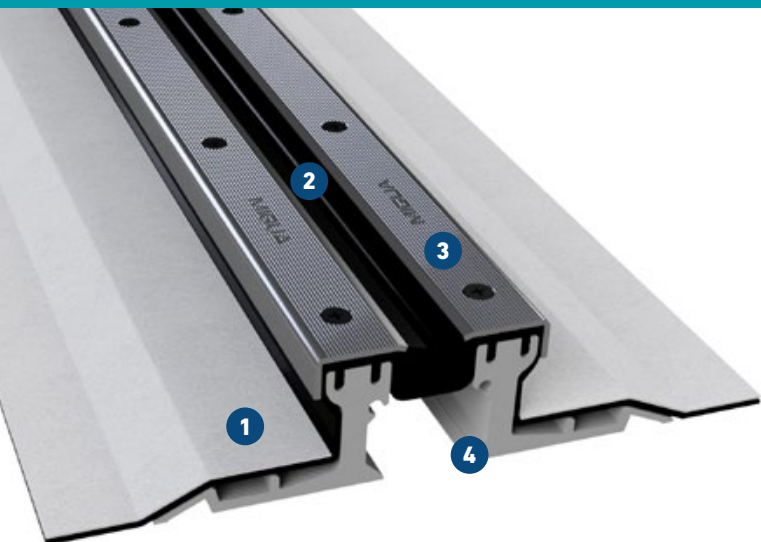


FP(G) .../60 S NI XA

MIT XA-FOLIEN FÜR FLÜSSIGABDICHTUNGEN. SCHWERLASTPROFIL

MIGUTAN

WASSERDICHT E FUGENKONSTRUKTIONEN



Allgemeines bauaufsichtliches Prüfzeugnis (AbP)

als baurechtlicher Verwendbarkeitsnachweis vorhanden

- 1 Vlieskaschierte Folie**
Bestmöglicher Verbund mit Flüssigabdichtung
- 2 Dichtungseinlage obenliegend**
Sichtkontrolle und Austausch ohne Beschädigung des Belages
- 3 Massive rutschhemmend strukturierte Edelstahlkappen**
Absolute Dichtigkeit durch max. Anpressdruck
- 4 Profilschenkel aus hochfester Aluminium-Legierung**
Hohe Belastbarkeit ohne Gefahr von Rostbildung



Brandschutz geprüft Bfl-s1
(schwer entflammbar)
nach DIN EN 13501-1

Profil	Fugenbreite max. $b_f \text{ max}$ [mm]	Fugenbewegung gesamt Δb_f [mm]	Sichtbare Profildbreite b_s [mm]	Profilbreite total b_t [mm]	Profilhöhe h [mm]	Belastbarkeit [kN]	Belastbarkeit [kN]	Belastbarkeit [kN]	Belastbarkeit Harte Rollen [kg/mm]
FP 80/60 S NI XA	35	20 (± 10)	82	201	60	35	600	130	6,5
FPG 80/60 S NI XA	35	16 (± 8)	82	201	60	35	600	130	6,5
FP 90/60 S NI XA	50	40 (± 20)	95	214	60	35	600	130	
FPG 90/60 S NI XA	50	20 (± 10)	95	214	60	35	600	130	4,3
FP 110/60 S NI XA	65	60 (± 30)	111	230	60	35	600	130	
FPG 110/60 S NI XA	65	40 (± 20)	111	230	60	35	600	130	
FP 130/60 S NI XA	90	90 (± 45)	133	252	60	35	600	130	
FP 155/60 S NI XA	110	120 (± 60)	155	274	60	35	300	70	

Abdichtung gegen nicht drückendes Wasser.

* Brandschutzprüfung gilt nicht für FP 130/60 S NI IF und FP 155/60 S NI IF

