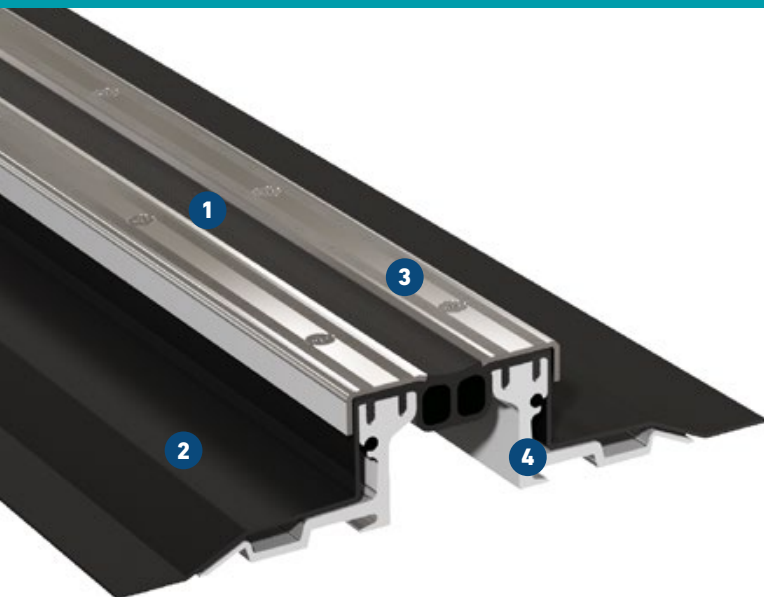


# FPG 90 NI IF

POUR COUCHE D'ÉTANCHÉITÉ BITUMINEUSE (FEUILLES LONGUES AAS).  
INSERT LISSE

# MIGUTAN

SYSTÈMES ÉTANCHES POUR JOINT DE DILATATION CIRCULABLES



## Insert central lisse pour une meilleure conformité aux exigences en matière d'hygiène

Antibactérien et physiologiquement sûr

- 1** **Insert central étanche en surface**  
Contrôle visuel et remplacement possibles sans toucher au revêtement
- 2** **Cornières en acier inoxydable striées pour éviter tout dérapage**  
100 % étanche sous pression maximale
- 3** **Supports de montage en aluminium à haute résistance**  
Charges élevées sans risque de rouille
- 4** **Des certificats officiels de tests d'étanchéité sont disponibles**  
Insert central à trame double pour une protection à couches multiples



Test au feu Bfl-s1  
(résiste aux flammes)  
selon DIN EN 13501-1

Profilé	Largeur du joint max.	Mouvement total	Largeur visible du profilé	Largeur totale du profilé	Hauteur du profilé	Capacité de charge	Capacité de charge	Capacité de charge	Capacité de charge
	$b_f \text{ max}$ [mm]	$\Delta b_f$ [mm]	$b_s$ [mm]	$b_t$ [mm]		$h$ [mm]	[kN]	[kN]	[kN]
FPG 90/25 NI IF	60	20 ( $\pm 10$ )	95	222	25				
FPG 90/35 NI IF	60	20 ( $\pm 10$ )	95	222	35	35	600	130	4,3
FPG 90/45 NI IF	60	20 ( $\pm 10$ )	95	211	46	35	300	70	
FPG 90/60 NI IF	60	20 ( $\pm 10$ )	95	222	60	35	300	30	
FPG 90/80 NI IF	60	20 ( $\pm 10$ )	95	222	81	35	120	30	
FPG 90/95 NI IF	60	20 ( $\pm 10$ )	95	222	97	35	60		
FPG 90/115 NI IF	60	20 ( $\pm 10$ )	95	222	117	35	60		

Étanchéité contre l'eau sans pression.

Profilés avec une hauteur de montage de 60+ mm peuvent être ajustés à la capacité de charge plus élevée. Demandez-nous conseil svp.

