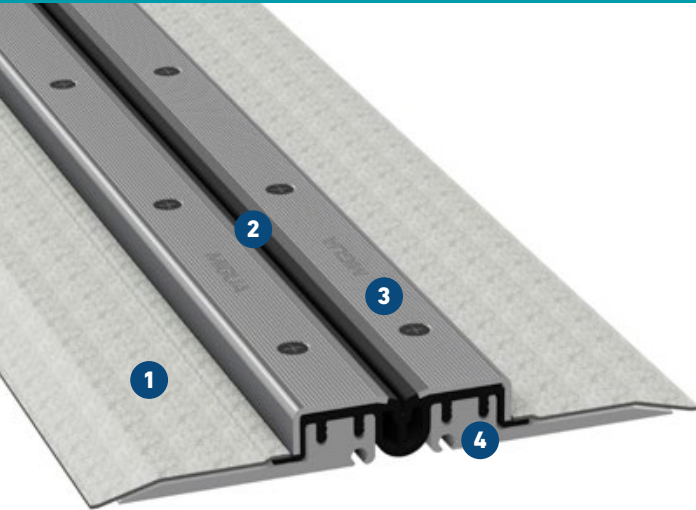


FP 80 NI XA

AVEC FEUILLES XA POUR L'ÉTANCHÉITÉ AVEC DES PASTILLES LIQUIDES

MIGUTAN

SYSTÈMES ÉTANCHES POUR JOINT DE DILATATION CIRCULABLES



Des certificats officiels de tests d'étanchéité sont disponibles
Insert central à trame double pour une protection à couches multiples

- 1 Feuilles recouvertes de non-tissé**
connection optimisée avec des plastiques liquides
- 2 Insert central en surface**
Contrôle visuel et remplacement possibles sans toucher au revêtement
- 3 Cornières en acier inoxydable striées pour éviter tout dérapage**
100 % étanche sous pression maximale
- 4 Supports de montage en aluminium à haute résistance**
Charges élevées sans risque de rouille



Test au feu Bfl-s1
(résiste aux flammes)
selon DIN EN 13501-1

Profilé	Largeur du joint max.	Mouvement total	Largeur visible du profilé	Largeur totale du profilé	Hauteur du profilé	Capacité de charge	Capacité de charge	Capacité de charge	Capacité de charge
	$b_f \text{ max}$ [mm]	Δb_f [mm]	b_s [mm]	b_t [mm]	h [mm]	[kN]	[kN]	[kN]	Roues rigides [kg/mm]
FP 80/25 NI XA	45	20 (± 10)	82	209	25	35	600	130	6,5
FP 80/35 NI XA	45	20 (± 10)	82	209	35	35	600	130	6,5
FP 80/45 NI XA	45	20 (± 10)	82	198	46	35	300	70	
FP 80/60 NI XA	45	20 (± 10)	82	209	60	35	300	30	
FP 80/80 NI XA	45	20 (± 10)	82	209	81	35	120	30	
FP 80/95 NI XA	45	20 (± 10)	82	209	97	35	60		
FP 80/115 NI XA	45	20 (± 10)	82	209	117	35	60		

Étanchéité contre l'eau sans pression.

Profilés avec une hauteur de montage de 60+ mm peuvent être ajustés à la capacité de charge plus élevée. Demandez-nous conseil svp.

