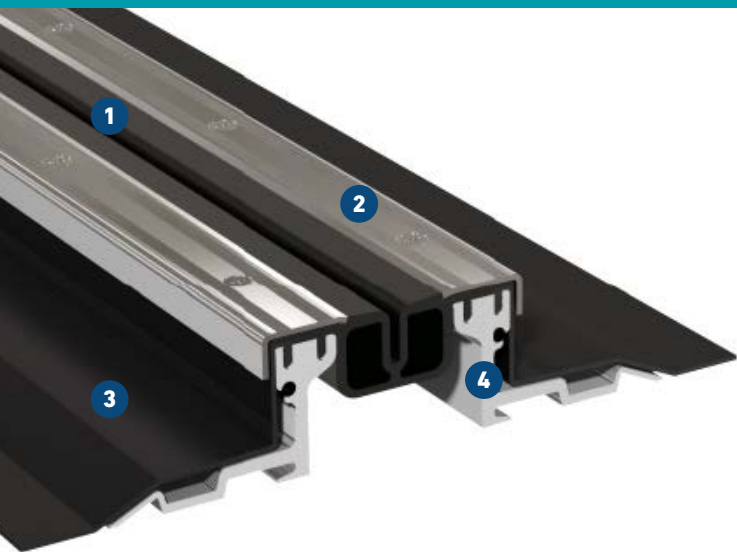


FP 110 NI df

Z DŁUGIMI FOLIAMI AAS DO USZCZELNIEŃ BITUMICZNYCH

MIGUTAN

WODOSZCZELNE KONSTRUKCJE DYLATACYJNE



- 1 Szczęlna wkładka kompensacyjna nakładana na profil**
Możliwość kontroli wzrokowej i wymiany bez uszkodzenia wykończenia posadzki
- 2 Masywne ostony ze stali szlachetnej, o antypoślizgowej strukturze**
Absolutna szczelność poprzez maksymalny docisk
- 3 Folie uszczelniające obustronnie rowkowane**
Najlepsze możliwe zespolenia z hydroizolacją
- 4 Ramię profilu z wytrzymałego stopu aluminium**
Wysoka odporność na obciążenia, bez ryzyka korozji elektrochemicznej

Wodoszczelność potwierdzona certyfikatem

Dwie powierzchnie szczelnej wkładki kompensacyjnej w celu zagwarantowania podwójnego bezpieczeństwa



Certyfikat odporności na ogień BFI-s1 zgodny z normą DIN EN 13501-1. (Urząd d/s Sprawdzania Materiałów)

profil	szerokość fugi max. bf max [mm]	maksymalny zakres przemieszczeń Δb_f [mm]	widoczna szerokość profilu bs [mm]	całkowita szerokość profilu bt [mm]	wysokość profilu h [mm]	obciążalność [kN]	obciążalność [kN]	obciążalność [kN]	obciążalność [kg/mm]
FP 110/25 NI df *	75	60 (±30)	111	238	25				
FP 110/35 NI df	75	60 (±30)	111	238	35	35	600	130	
FP 110/45 NI df	75	60 (±30)	111	227	46	35	300	70	
FP 110/60 NI df	75	60 (±30)	111	238	60	35	300	30	
FP 110/80 NI df	75	60 (±30)	111	238	81	35	120	30	
FP 110/95 NI df	75	60 (±30)	111	238	97	35	60		
FP 110/115 NI df	75	60 (±30)	111	238	117	35	60		

* Minimalna szerokość szczeliny 50 mm.

Uszczelnienie na działanie wody bez parcia hydrostatycznego.

Dopuszczalne obciążenia, dla profili o wysokości od 60 mm, mogą być indywidualnie powiększone. Proszę skorzystać z naszych porad.

