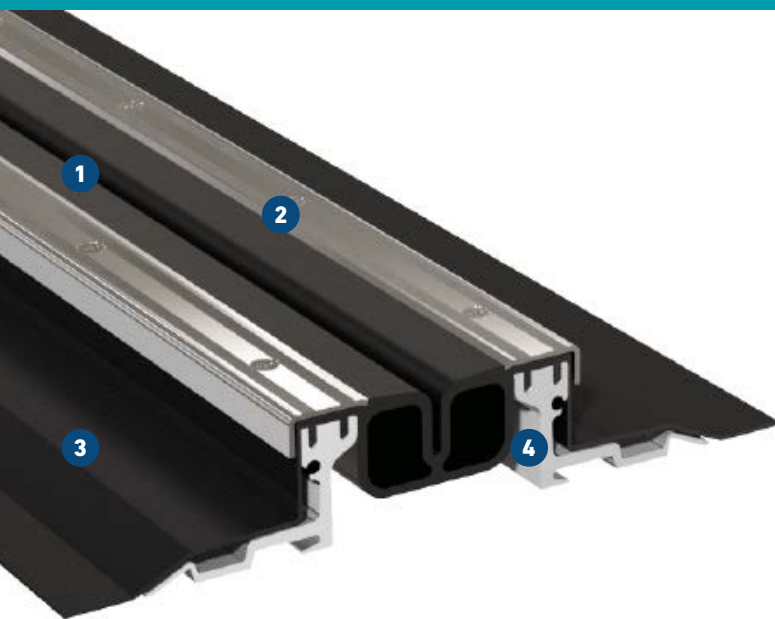


FP 130 NI df

Z DŁUGIMI FOLIAMI AAS DO USZCZELNIEŃ BITUMICZNYCH

MIGUTAN

WODOSZCZELNE KONSTRUKCJE DYLATACYJNE



- 1 Szczelna wkładka kompensacyjna nakładana na profil**
Możliwość kontroli wzrokowej i wymiany bez uszkodzenia wykończenia posadzki
- 2 Masywne ostony ze stali szlachetnej, o antypoślizgowej strukturze**
Absolutna szczelność poprzez maksymalny docisk
- 3 Folie uszczelniające obustronnie rowkowane**
Najlepsze możliwe zespolenia z hydroizolacją
- 4 Ramię profilu z wytrzymałego stopu aluminium**
Wysoka odporność na obciążenia, bez ryzyka korozji elektrochemicznej

Wodoszczelność potwierdzona certyfikatem

Dwie powierzchnie szczelnej wkładki kompensacyjnej w celu zagwarantowania podwójnego bezpieczeństwa

profil	szerokość fugi max. $b_f \text{ max}$ [mm]	maksymalny zakres przemieszczeń Δb_f [mm]	widoczna szerokość profilu b_s [mm]	całkowita szerokość profilu b_t [mm]	wysokość profilu h [mm]	obciążalność [kN]	obciążalność [kN]	obciążalność [kN]	obciążalność [kg/mm] twarde rolki
FP 130/25 NI df *	100	90 (±45)	133	260	25				
FP 130/35 NI df *	100	90 (±45)	133	260	35	35	600	130	
FP 130/45 NI df	100	90 (±45)	133	249	46	35	90	70	
FP 130/60 NI df	100	90 (±45)	133	260	60	35	60	35	
FP 130/80 NI df	100	90 (±45)	133	260	81	35	60	35	
FP 130/95 NI df	100	90 (±45)	133	260	97	35			
FP 130/115 NI df	100	90 (±45)	133	260	117	35			

* Minimalna szerokość szczeliny 75 mm.

Uszczelnienie na działanie wody bez parcia hydrostatycznego.

Dopuszczalne obciążenia, dla profili o wysokości od 60 mm, mogą być indywidualnie powiększone. Proszę skorzystać z naszych porad.

