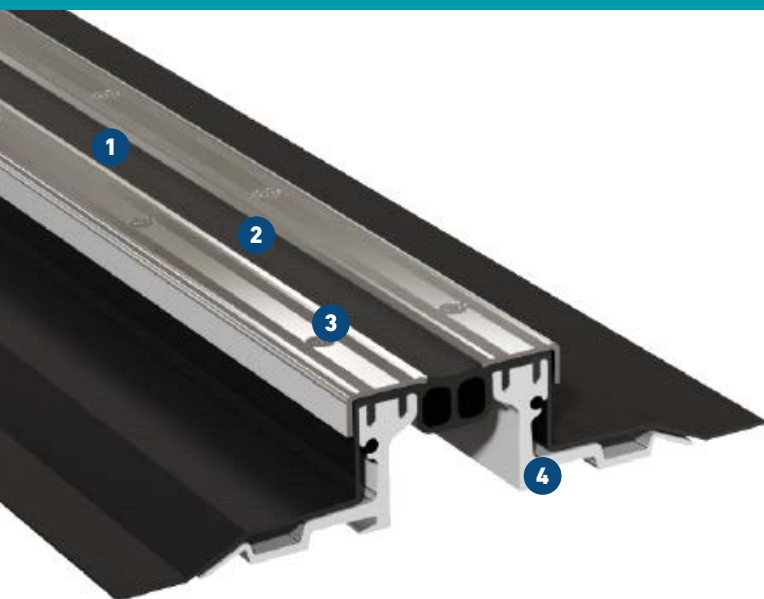


FPG 90 NI df

Z DŁUGIMI FOLIAMI AAS DO USZCZELNIEŃ BITUMICZNYCH. GŁADKA WKŁADKA

MIGUTAN

WODOSZCZELNE KONSTRUKCJE DYLATACYJNE



- 1 Gładka wkładka uszczelniająca dla powierzchni o zwiększonych wymaganiach higieny**
Antybakteryjna i neutralna dla fizjologii człowieka
- 2 Szczelna wkładka kompensacyjna nakładana na profil**
Możliwość kontroli wzrokowej i wymiany bez uszkodzenia wykończenia posadzki
- 3 Masywne ostony ze stali szlachetnej, o antypoślizgowej strukturze**
Absolutna szczelność poprzez maksymalny docisk
- 4 Ramię profilu z wytrzymałego stopu aluminium**
Wysoka odporność na obciążenia, bez ryzyka korozji elektrochemicznej

Wodoszczelność potwierdzona certyfikatem

Dwie powierzchnie szczelnej wkładki kompensacyjnej w celu zagwarantowania podwójnego bezpieczeństwa



Certyfikat odporności na ogień BFI-s1 zgodniez normą DIN EN 13501-1.
(Urząd d/s Sprawdzania Materiałów)

profil	szerokość fugi max. bf max [mm]	maksymalny zakres przemieszczeń Δb_f [mm]	widoczna szerokość profilu bs [mm]	całkowita szerokość profilu bt [mm]	wysokość profilu h [mm]	obciążalność [kN]	obciążalność [kN]	obciążalność [kN]	obciążalność [kN]	obciążalność twarde rolki [kg/mm]
FPG 90/25 NI df	60	20 (±10)	95	222	25					
FPG 90/35 NI df	60	20 (±10)	95	222	35	35	600	130		4,3
FPG 90/45 NI df	60	20 (±10)	95	211	46	35	300	70		
FPG 90/60 NI df	60	20 (±10)	95	222	60	35	300	30		
FPG 90/80 NI df	60	20 (±10)	95	222	81	35	120	30		
FPG 90/95 NI df	60	20 (±10)	95	222	97	35	60			
FPG 90/115 NI df	60	20 (±10)	95	222	117	35	60			

Uszczelnienie na działanie wody bez parcia hydrostatycznego.

Dopuszczalne obciążenia, dla profili o wysokości od 60 mm, mogą być indywidualnie powiększone. Proszę skorzystać z naszych porad.

