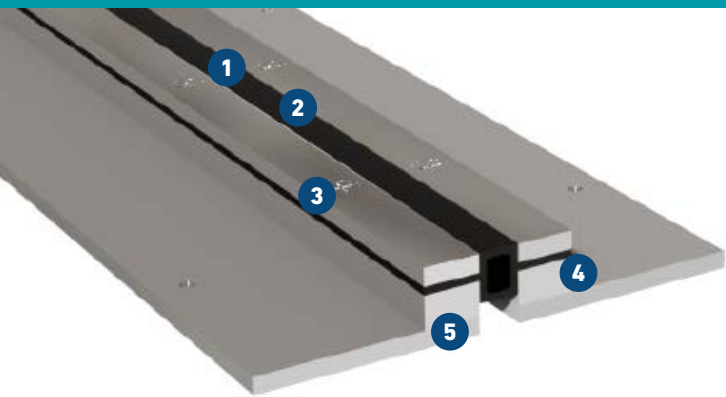


FPSG 68 ES

Z KRÓTKIMI FOLIAMI AAS DO POWIERZCHNI PODŁOGOWYCH ZE SPECJALNĄ POWŁOKĄ, GŁADKA WKŁADKA

MIGUTAN

WODOSZCZELNE KONSTRUKCJE DYLATACYJNE



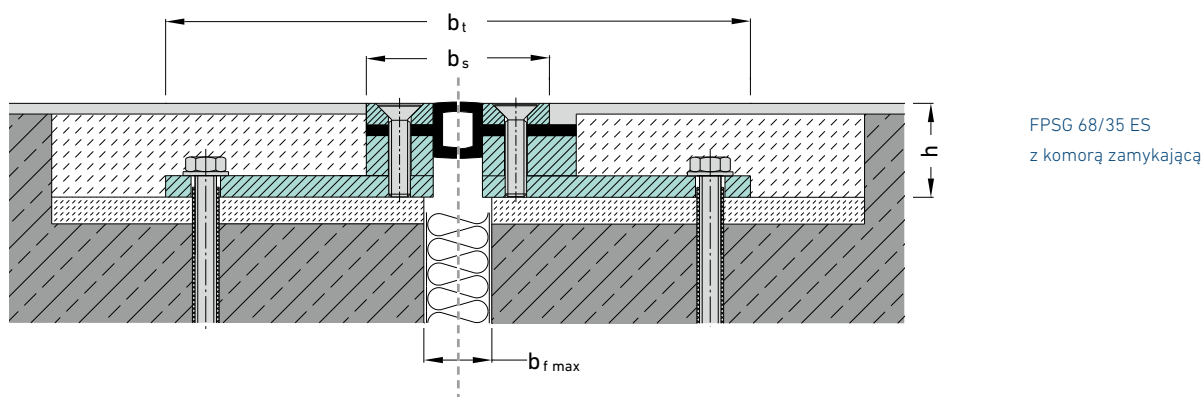
- 1 Gładka wkładka uszczelniająca dla powierzchni o zwiększonych wymaganiach higieny**
Antybakteryjna i neutralna dla fizjologii człowieka
- 2 Szczelna wkładka kompensacyjna nakładana na profil**
Możliwość kontroli wzrokowej i wymiany bez uszkodzenia wykończenia posadzki
- 3 Gwarancja wod szczelności**
W połączeniu z powłoką nawierzchni i komorą zamykającą
- 4 Solidna konstrukcja z metalu**
Możliwość bardzo dużych obciążeń do 600 kN
- 5 Wszechstronne zastosowanie**
Wymienna podkonstrukcja, zależnie od wymagań

profil	szerokość fugi max. $b_f \text{ max}$ [mm]	maksymalny zakres przemieszczeń Δb_f [mm]	widoczna szerokość profilu b_s [mm]	całkowita szerokość profilu b_t [mm]	wysokość profilu h [mm]	obciążalność [kN]	obciążalność [kN]	obciążalność [kN]	obciążalność twarde rolki [kg/mm]
FPSG 68/25 ES	25	10 (± 5)	68	218	25	35	600	130	12,5
FPSG 68/30 ES	25	10 (± 5)	68	218	30	35	600	130	12,5
FPSG 68/35 ES	25	10 (± 5)	68	218	35	35	600	130	12,5
FPSG 68/40 ES	25	10 (± 5)	68	218	40	35	600	130	12,5

Kształtki i końcówki produkowane są na zamówienie. Montaż powinien zostać wykonany przez firmę specjalistyczną. Inne warianty profili na zapytanie.

Ten system profili dostępny jest w wariantcie z komorą zamykającą i bez niej. Przy zastosowaniu fugi zamykającej zapewniona szczelność na wodę bez parcia hydrostatycznego.

Materiały: listwy stalowe górne, 1.4301 lub 1.4571 Podkonstrukcja: zgodnie z wyborem.



FPSG 68/35 ES
bez komory zamykającej

FPSG 68/35 ES
z komorą zamykającą