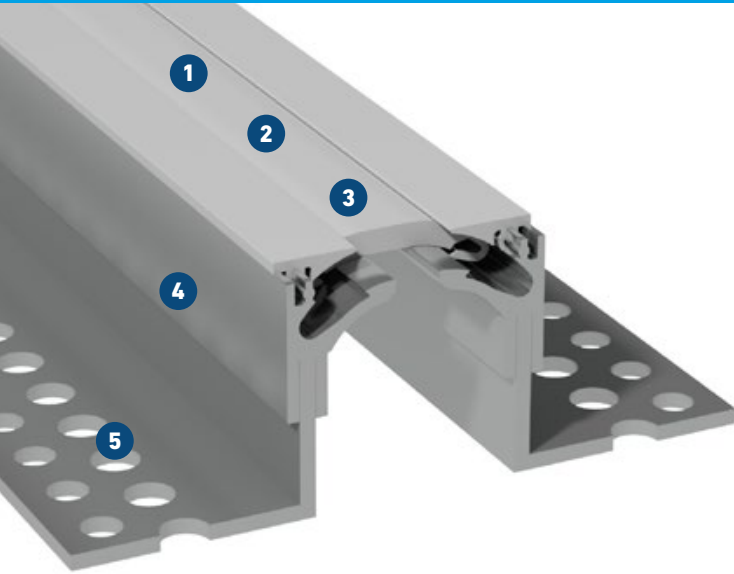


FGH 2.0

FÜR WAND- UND FUSSBODENFLÄCHEN
BEI ERHÖHTER HYGIENEANFORDERUNG

MIGUTEC

FUGENPROFILE FÜR BEWEGUNGSFUGEN



- 1 Glatte Einlage für rückstandsfreie Säuberung**
Dadurch optimale Keimfreiheit und physiologisch unbedenklich
- 2 Spaltfreie, symmetrische Sichtfläche**
Widerstandsfähige Spezial-Einlage, geräuscharme Überfahrbarkeit
- 3 Neu: Jetzt mit Clipkonstruktion**
Die Einlage kann durchgehend eingelegt werden und ist austauschbar
- 4 Sicher durch MultiHole Lochschenkel**
Flexible Verankerungsmöglichkeiten und exzellenter Verbund
- 5 Innovative Lösung**
Für krankenhaustypische Fahrzeuge, wie z. B. Krankenhausbetten und Speisewagen geeignet

Profil	Fugenbreite $b_f \text{ max}$ [mm]	Fugenbewegung gesamt Δb_f [mm]	Sichtbare Profilbreite b_s [mm]	Profilbreite total b_t [mm]	Profilhöhe h [mm]	Belastbarkeit* [kN]	Belastbarkeit* [kN]
FGH2 65/30	50	20 (± 10)	65	148	30	30	
FGH2 65/38	50	20 (± 10)	65	148	38	30	
FGH2 65/50	50	20 (± 10)	65	171	50	30	
FGH2 65/60	50	20 (± 10)	65	171	60	30	
FGH2 65/70	50	20 (± 10)	65	171	70	30	

* kein Dauereinsatz

Alle Belastungsangaben gelten nur bei nicht schwimmender Einbauvariante.

Größere Profilhöhen auf Anfrage.

Fabrikationslänge: 3 m

Standardfarben: schwarz, grau

Wandanschlüsse: E3, E4

