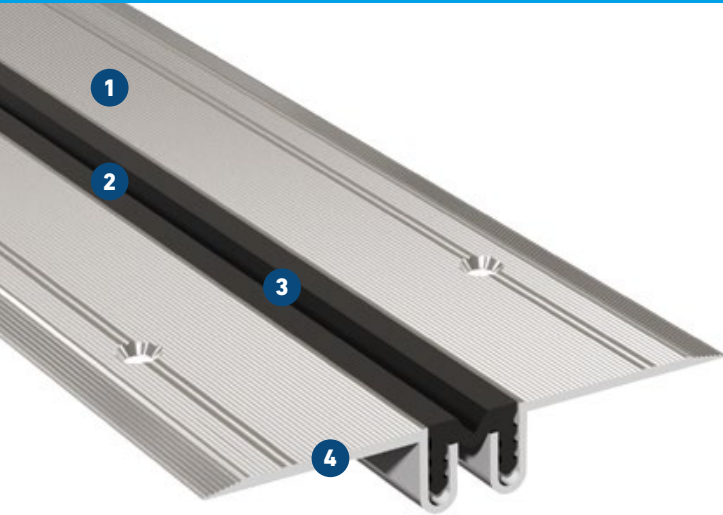


# FN 20 / FNG 20


FÜR FUSSBODENFLÄCHEN – NACHTRÄGLICHER EINBAU

# MIGUTEC

FUGENPROFILE FÜR BEWEGUNGSFUGEN



- 1 Rutschfeste Oberfläche sorgt für Sicherheit**  
Spezielle Riefenstruktur, auch für Sporthallen geeignet
- 2 Qualitativ hochwertige Einlage**  
Abriebfest, temperaturbeständig (-30°C bis +120°C), auswechselbar
- 3 Geringe Folgekosten**  
Einlage jederzeit auswechselbar
- 4 Extrem flache Konstruktion**  
Optimal für den nachträglichen Einbau

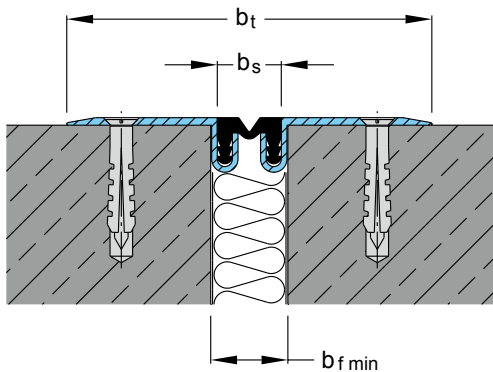
Profil	Fugenbewegung gesamt $\Delta b_f$ [mm]	Profilbreite total $b_t$ [mm]	Fugenbreite erforderlich $b_f \text{ min}$ [mm]	Breite der Einlage $b_s$ [mm]	Einbautiefe $h$ [mm]	Stärke der überstehenden Alu-Schenkel [mm]	Belastbarkeit* 
FN 20	5 (+3/-2)	97	20	17	12	2	Fußgänger
FNG 20	2 ( $\pm 1$ )	97	20	17	12	2	Fußgänger

\* Leichte Transportfahrzeuge nach Anfrage.

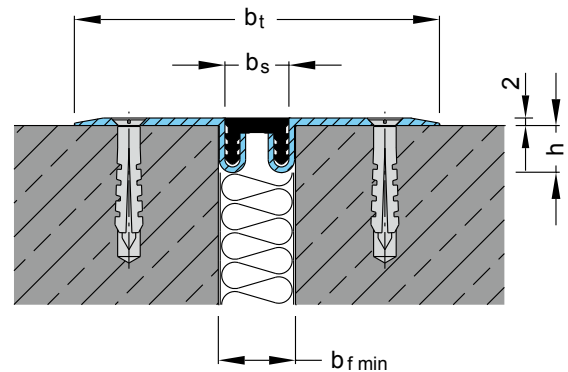
**Fabrikationslänge:** 4 m

**Standardfarben:** schwarz, grau

**Wandanschlüsse:** E3, E4



FN 20



FNG 20