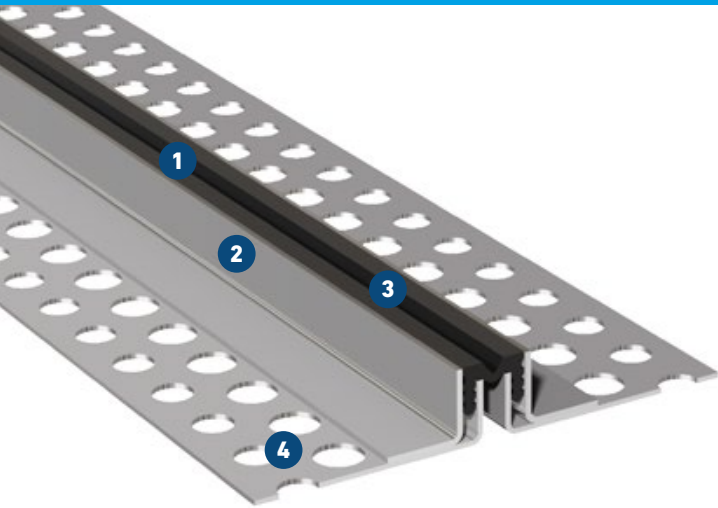


ES 20

FÜR WAND- UND FUSSBODENFLÄCHEN,
BESTÄNDIG GEGEN AGGRESSIVE MEDIEN

MIGUTEC

FUGENPROFILE FÜR BEWEGUNGSFUGEN



- 1 Qualitativ hochwertige Einlage**
Abriebfest, temperaturbeständig (-30°C bis +120°C), auswechselbar
- 2 Massive Edelstahlwinkel**
Beständig gegenüber aggressiven Medien (z.B. Seewasser)
- 3 Gute Beweglichkeit**
Profil nimmt auch Setzungen auf (dreidimensionale Bewegungsaufnahme)
- 4 Sicherheit durch MultiHole Lochschenkel**
Gute Verkrallung und exzellenter Verbund

Profil	Fugenbreite $b_f \text{ max}$ [mm]	Fugenbewegung gesamt Δb_f [mm]	Sichtbare Profilbreite b_s [mm]	Profilbreite total b_t [mm]	Profilhöhe h [mm]	Belastbarkeit [kN]	Belastbarkeit* [kN]
ES 20/20	20	5 (+3/-2)	20	126	20	30	30
ES 20/35	20	5 (+3/-2)	20	95	35	30	30
ES 20/40	20	5 (+3/-2)	20	95	40	30	30
ES 20/50	20	5 (+3/-2)	20	95	50	30	30

* kein Dauereinsatz

Alle Belastungsangaben gelten nur bei verdübelter, nicht bei schwimmender Einbauvariante.

Bei Einbau der Profile in Gussasphalt bitte unsere technische Beratung anfordern.

Größere Profilhöhen auf Anfrage.

Werkstoff: 1.4301

Fabrikationslänge: 3 m (ES 20/20: 2 m)

Standardfarben: schwarz, grau

Edelstahlprofile naturfarbig.

Wandanschlüsse: E1, E3, E4

