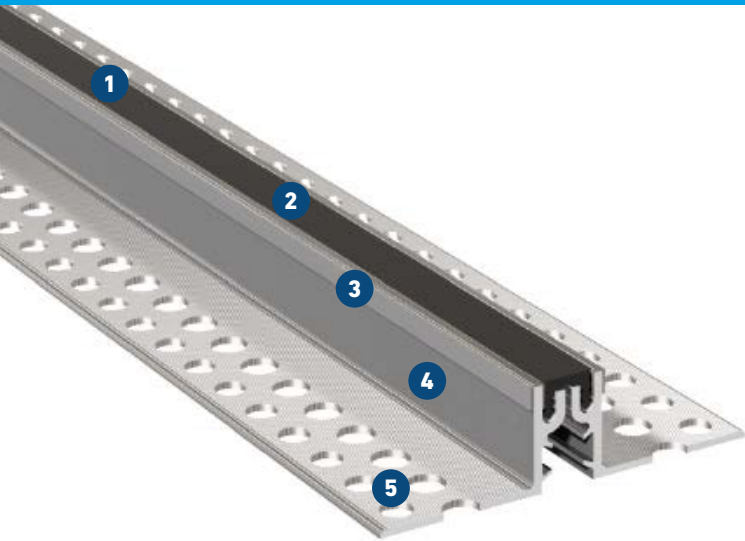


FPG 26 NI

FÜR WAND- UND FUSSBODENFLÄCHEN BEI ERHÖHTER
HYGIENEANFORDERUNG

MIGUTEC

FUGENPROFILE FÜR BEWEGUNGSFUGEN



- 1** **Qualitativ hochwertige Einlage**
Abriebfest, temperaturbeständig (-30°C bis +120°C),
auswechselbar
- 2** **Glatte Einlage für rückstandlose Säuberung**
Antibakteriell und physiologisch unbedenklich
- 3** **Sichtflächen aus Edelstahl**
- 4** **Hohe Belastbarkeit durch stabile Ausführung**
Massiv konstruierte Aluminiumschenkel
- 5** **Sicherheit durch MultiHole Lochschenkel**
Gute Verkrallung und exzellenter Verbund

Profil	Fugenbreite $b_f \text{ max}$ [mm]	Fugenbewe- gung gesamt Δb_f [mm]	Sichtbare Profilbreite b_s [mm]	Profilbreite total b_t [mm]	Profilhöhe h [mm]	Belastbarkeit* [kN]	Belastbarkeit [kN]	Belastbarkeit [kg/mm]
FPG 26 NI	20	2 (± 1)	27	128	35	300	70	5

Alle Belastungsangaben gelten nur bei nicht schwimmender Einbauvariante.
Bei Einbau der Profile in Gussasphalt bitte unsere technische Beratung anfordern.

Fabrikationslänge: 4 m

Standardfarben: schwarz, grau

