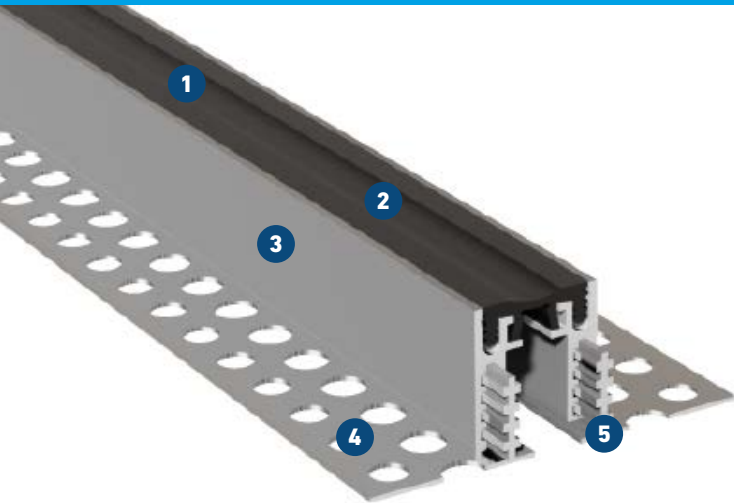


# FG 35



FÜR WAND- UND FUSSBODENFLÄCHEN BEI ERHÖHTER  
HYGIENEANFORDERUNG

# MIGUTEC

FUGENPROFILE FÜR BEWEGUNGSFUGEN



- 1 Qualitativ hochwertige Einlage**  
Abriebfest, temperaturbeständig (-30°C bis +120°C),  
auswechselbar
- 2 Glatte Einlage für rückstandlose Säuberung**  
Antibakteriell und physiologisch unbedenklich
- 3 Zeitsparende Verlegung**  
Massive und gleichzeitig leichte Alu-Schenkel zum schnellen  
Einbau in gefliesten und plattierten Fußbodenflächen
- 4 Sicherheit durch MultiHole Lochschenkel**  
Gute Verkrallung und exzellenter Verbund
- 5 Flexible Anpassung an Baustellenbedingungen**  
Variable Profilkonstruktion für bestimmte Höhen

Profil	Fugenbreite $b_f \text{ max}$ [mm]	Fugenbewegung gesamt $\Delta b_f$ [mm]	Sichtbare Profilbreite $b_s$ [mm]	Profilbreite total $b_t$ [mm]	Profilhöhe $h$ [mm]	Belastbarkeit*	
						 [kN]	 [kN]
FG 35/15	30	6 (± 3)	35	108	15	30	30
FG 35/20	30	6 (± 3)	35	108	20	30	30
FG 35/25	30	6 (± 3)	35	108	25	30	30
FG 35/35	30	6 (± 3)	35	125	35	30	30
FG 35/50	30	6 (± 3)	35	125	50	30	30
FG 35/4055	30	6 (± 3)	35	108	40, 45, 50, 55	30	30
FG 35/6075	30	6 (± 3)	35	108	60, 65, 70, 75	30	30
FG 35/7590	30	6 (± 3)	35	108	75, 80, 85, 90	30	30
FG 35/90105	30	6 (± 3)	35	108	90, 95, 100, 105	30	30

\* kein Dauereinsatz

Alle Belastungsangaben gelten nur bei verdübelter, nicht bei schwimmender Einbauvariante.

Bei Einbau der Profile in Gussasphalt bitte unsere technische Beratung anfordern.

**Fabrikationslänge:** 4 m

**Standardfarben:** schwarz, grau, beige, braun

