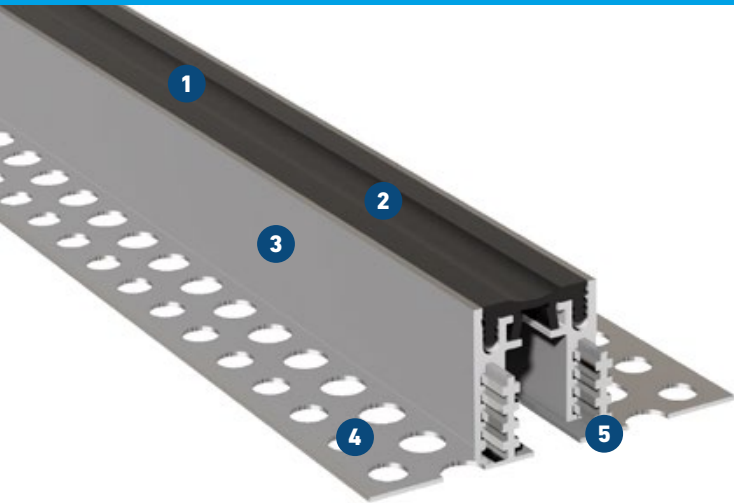


FG 35

FÜR WAND- UND FUSSBODENFLÄCHEN
BEI ERHÖHTER HYGIENEANFORDERUNG

MIGUTEK

FUGENPROFILE FÜR BEWEGUNGSFUGEN



- 1 Qualitativ hochwertige Einlage**
Abriebfest, temperaturbeständig (-30°C bis +120°C), auswechselbar
- 2 Glatte Einlage für rückstandlose Säuberung**
Antibakteriell und physiologisch unbedenklich
- 3 Zeitsparende Verlegung**
Massive und gleichzeitig leichte Alu-Schenkel zum schnellen Einbau in gefliesten und plattierten Fußbodenflächen
- 4 Sicherheit durch MultiHole Lochschenkel**
Gute Verkrallung und exzellenter Verbund
- 5 Flexible Anpassung an Baustellenbedingungen**
Variable Profilkonstruktion für bestimmte Höhen

Profil	Fugenbreite	Fugenbewegung gesamt	Sichtbare Profilbreite	Profilbreite total	Profilhöhe	Belastbarkeit*	Belastbarkeit*
	bf max [mm]	Δb_f [mm]	b _s [mm]	b _t [mm]	h [mm]	[kN]	[kN]
FG 35/15	30	6 (±3)	35	108	15	30	30
FG 35/20	30	6 (±3)	35	108	20	30	30
FG 35/25	30	6 (±3)	35	108	25	30	30
FG 35/35	30	6 (±3)	35	125	35	30	30
FG 35/50	30	6 (±3)	35	125	50	30	30
FG 35/4055	30	6 (±3)	35	108	40, 45, 50, 55	30	30
FG 35/6075	30	6 (±3)	35	108	60, 65, 70, 75	30	30
FG 35/7590	30	6 (±3)	35	108	75, 80, 85, 90	30	30
FG 35/90105	30	6 (±3)	35	108	90, 95, 100, 105	30	30

* kein Dauereinsatz

Alle Belastungsangaben gelten nur bei verdübelter, nicht bei schwimmender Einbauvariante.
Bei Einbau der Profile in Gussasphalt bitte unsere technische Beratung anfordern.

Fabrikationslänge: 4 m

Standardfarben: schwarz, grau, beige, braun

Wandanschlüsse: E1, E3, E4

