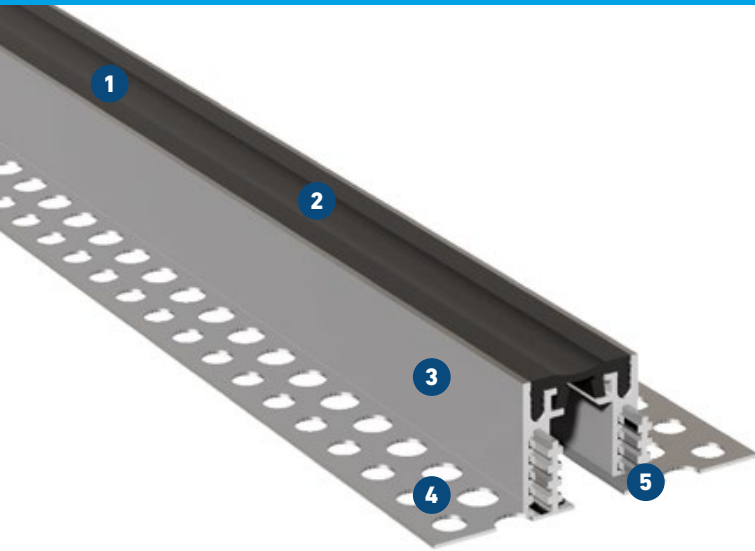


FG 41

FÜR WAND- UND FUSSBODENFLÄCHEN
BEI ERHÖHTER HYGIENEANFORDERUNG

MIGUTEC

FUGENPROFILE FÜR BEWEGUNGSFUGEN



- 1 Qualitativ hochwertige Einlage**
Abriebfest, temperaturbeständig (-30°C bis +120°C), auswechselbar
- 2 Glatte Einlage für rückstandlose Säuberung**
Antibakteriell und physiologisch unbedenklich
- 3 Flexible Anpassung an Baustellenbedingungen**
Variable Profilkonstruktion für bestimmte Höhen
- 4 Zeitsparende Verlegung**
Massive und gleichzeitig leichte Alu-Schenkel zum schnellen Einbau in gefliesten und plattierten Fußbodenflächen
- 5 Sicherheit durch MultiHole Lochschenkel**
Gute Verkrallung und exzellenter Verbund

Profil	Fugenbreite	Fugenbewegung gesamt	Sichtbare Profilbreite	Profilbreite total	Profilhöhe	Belastbarkeit*	Belastbarkeit*
	bf max [mm]	Δbf [mm]	bs [mm]	bt [mm]	h [mm]	[kN]	[kN]
FG 41/15	35	6 (±3)	41	114	15	30	30
FG 41/20	35	6 (±3)	41	114	20	30	30
FG 41/25	35	6 (±3)	41	114	25	30	30
FG 41/35	35	6 (±3)	41	131	35	30	30
FG 41/50	35	6 (±3)	41	131	50	30	30
FG 41/4055	35	6 (±3)	41	114	40, 45, 50, 55	30	30
FG 41/6075	35	6 (±3)	41	114	60, 65, 70, 75	30	30
FG 41/7590	35	6 (±3)	41	114	75, 80, 85, 90	30	30
FG 41/90105	35	6 (±3)	41	114	90, 95, 100, 105	30	30

Alle Belastungsangaben gelten nur bei verdübelter, nicht bei schwimmender Einbauvariante.
Bei Einbau der Profile in Gussasphalt bitte unsere technische Beratung anfordern.

Fabrikationslänge: 4 m

Standardfarben: schwarz, grau, beige

Wandanschlüsse: E1, E3, E4

