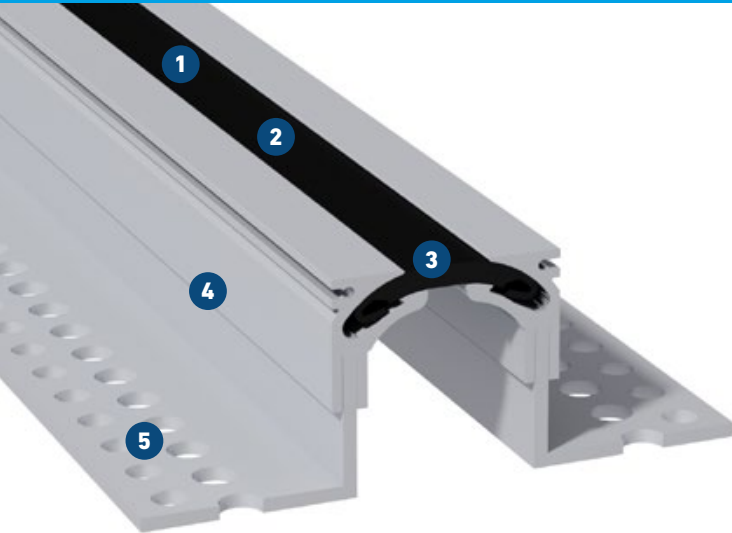


# FGH 65

FÜR WAND- UND FUSSBODENFLÄCHEN  
BEI ERHÖHTER HYGIENEANFORDERUNG



# MIGUTEC

FUGENPROFILE FÜR BEWEGUNGSFUGEN



- 1 Glatte Einlage für rückstandsfreie Säuberung**  
Dadurch optimale Keimfreiheit und physiologisch unbedenklich
- 2 Spaltfreie, symmetrische Sichtfläche**  
Widerstandsfähige Spezial-Einlage, geräuscharme Überfahrbarkeit
- 3 Innovative Lösung**  
Für krankenhaustypische Fahrzeuge, wie z.B. Krankenhausbetten und Speisewagen geeignet
- 4 Hohe Belastbarkeit durch stabile Ausführung**  
Massiv konstruierter Aluminiumschenkel
- 5 Sicher durch MultiHole Lochschenkel**  
Flexible Verankerungsmöglichkeiten und exzellenter Verbund

**Kombinierbar mit unterschiedlichen Belägen**

Profil	Fugenbreite	Fugenbewegung gesamt	Sichtbare Profilbreite	Profilbreite total	Profilhöhe	Belastbarkeit*	Belastbarkeit*
	$b_f \text{ max}$ [mm]	$\Delta b_f$ [mm]	$b_s$ [mm]	$b_t$ [mm]	$h$ [mm]	 [kN]	 [kN]
FGH 65/38	50	20 ( $\pm 10$ )	65	148	38	30	300
FGH 65/50	50	20 ( $\pm 10$ )	65	171	50	30	300
FGH 65/60	50	20 ( $\pm 10$ )	65	171	60	30	300
FGH 65/70	50	20 ( $\pm 10$ )	65	171	70	30	300

\* kein Dauereinsatz

Alle Belastungsangaben gelten nur bei nicht schwimmender Einbauvariante.  
Bei Einbau der Profile in Gussasphalt bitte unsere technische Beratung anfordern.  
Größere Profilhöhen auf Anfrage.

**Fabrikationslänge:** 3 m

**Standardfarben:** schwarz, grau

**Wandanschlüsse:** E3, E4

