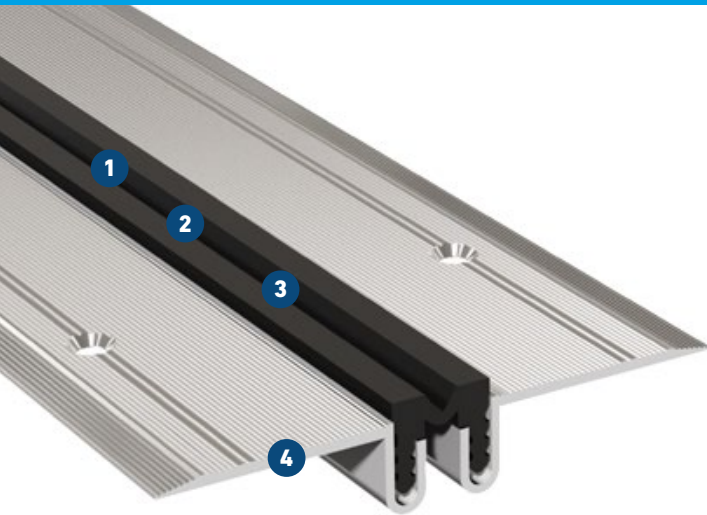


FTN 20


FÜR FUSSBODENFLÄCHEN MIT TEPPICH ODER GUMMIBELÄGEN –
NACHTRÄGLICHER EINBAU

MIGUTEC

FUGENPROFILE FÜR BEWEGUNGSFUGEN



- 1 Optimal angepasste Einlage**
5 mm überstehende Einlage für Teppichbeläge
- 2 Qualitativ hochwertige Einlage**
Abriebfest, temperaturbeständig (-30°C bis +120°C),
auswechselbar
- 3 Geringe Folgekosten**
Einlage jederzeit auswechselbar
- 4 Extrem flache Konstruktion**
Optimal für den nachträglichen Einbau

| Profil | Fugenbewe- gung gesamt Δb_f [mm] | Profilbreite total b_t [mm] | Fugenbreite erforderlich $b_f \text{ min}$ [mm] | für Beläge Dicke [mm] | Breite der Einlage b_s [mm] | Einbautiefe h [mm] | Stärke der überstehenden Alu-Schenkel [mm] | Belastbarkeit*  |
|--------|---|--|--|-----------------------------|--|----------------------------|---|---|
| FTN 20 | 5 (+3/-2) | 97 | 20 | 5 | 17 | 12 | 2 | Fußgängerverkehr |

* Leichte Transportfahrzeuge nach Anfrage.

Fabrikationslänge: 4 m

Standardfarben: schwarz, grau

Wandanschlüsse: E3, E4

