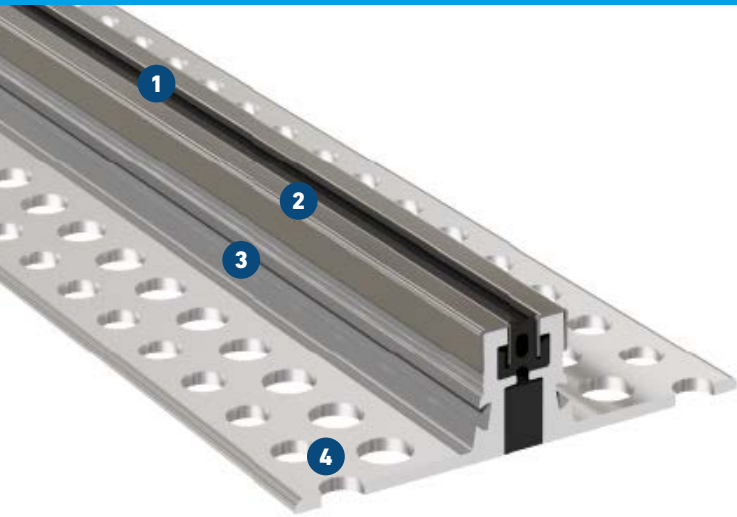


# ESF 22 NI

MIT ABDECKKAPPEN AUS EDELSTAHL; FÜR FUSSBODENFLÄCHEN MIT SCHWUNDFUGEN UND STARKER BEANSPRUCHUNG

# MIGUTEC

FUGENPROFILE FÜR BEWEGUNGSFUGEN



- 1** **Qualitativ hochwertige Einlage**  
Abriebfest, temperaturbeständig (-30°C bis +120°C)
- 2** **Sichtflächen aus Edelstahl**
- 3** **Hohe Belastbarkeit**  
Massive Alu-Trägerprofile, auch für Belastung mit harten Rollen
- 4** **Sicherheit durch MultiHole Lochschenkel**  
Gute Verkrallung und exzellenter Verbund

Profil	Fugenbreite $b_f \text{ max}$ [mm]	Fugenbewegung gesamt $\Delta b_f$ [mm]	Sichtbare Profilbreite $b_s$ [mm]	Profilbreite total $b_t$ [mm]	Profilhöhe $h$ [mm]	Belastbarkeit  [kN]	Belastbarkeit  [kN]	Belastbarkeit  [kN]	Belastbarkeit  Harte Rollen [kg/mm]
ESF 22/18 NI	12	4 (±2)	22	110	18		600	130	11
ESF 22/30 NI	12	4 (±2)	22	110	30		600	130	11
ESF 22/45 NI	12	4 (±2)	22	110	45		600	130	11
ESF 22/60 NI	12	4 (±2)	22	110	60		600	130	11

Alle Belastungsangaben gelten nur bei nicht schwimmender Einbauvariante.

**Fabrikationslänge:** 4 m

**Werkstoff sichtbare Kappe:** 1.4301

**Standardfarben:** schwarz, grau

