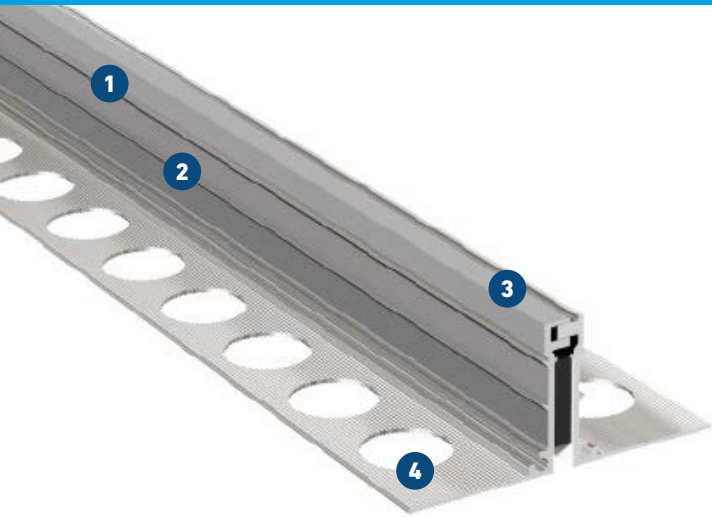


# ESF 10 AL

FÜR FUSSBODENFLÄCHEN MIT SCHWUNDFUGEN UND HOHER BELASTUNG

# MIGUTEC





FUGENPROFILE FÜR BEWEGUNGSFUGEN



- 1 Massive Vollaluminium-Konstruktion**  
Verschleißfest, wartungsfrei, langlebig
- 2 Hohe Belastbarkeit**  
Massive Alu-Trägerprofile, auch für Belastung mit harten Rollen
- 3 Schmale Sichtfläche**  
Schlanke Konstruktion, dadurch geringe sichtbare Profilbreite
- 4 Sicherheit durch MultiHole Lochschenkel**  
Gute Verkrallung und exzellenter Verbund

## JETZT NEU!

Auch in niedrigerer Höhe: 12 mm

Profil	Fugenbreite $b_f \text{ max}$ [mm]	Fugenbewegung gesamt $\Delta b_f$ [mm]	Sichtbare Profilbreite $b_s$ [mm]	Profilbreite total $b_t$ [mm]	Profilhöhe $h$ [mm]	Belastbarkeit  [kN]	Belastbarkeit  [kN]	Belastbarkeit  [kN]	Belastbarkeit  Harte Rollen [kg/mm]
ESF 10/12 AL	10	4 ( $\pm 2$ )	10	77	12		600	130	6,5
ESF 10/15 AL	10	4 ( $\pm 2$ )	10	77	15		600	130	6,5
ESF 10/17 AL	10	4 ( $\pm 2$ )	10	77	17		600	130	6,5
ESF 10/25 AL	10	4 ( $\pm 2$ )	10	77	25		600	130	6,5
ESF 10/35 AL	10	4 ( $\pm 2$ )	10	77	35		600	130	6,5
ESF 10/40 AL	10	4 ( $\pm 2$ )	10	77	40		600	130	6,5
ESF 10/50 AL	10	4 ( $\pm 2$ )	10	77	50		600	130	6,5
ESF 10/60 AL	10	4 ( $\pm 2$ )	10	77	60		600	130	6,5

Alle Belastungsangaben gelten nur bei nicht schwimmender Einbauvariante.  
Größere Profilhöhen auf Anfrage.

**Fabrikationslänge:** 4 m

