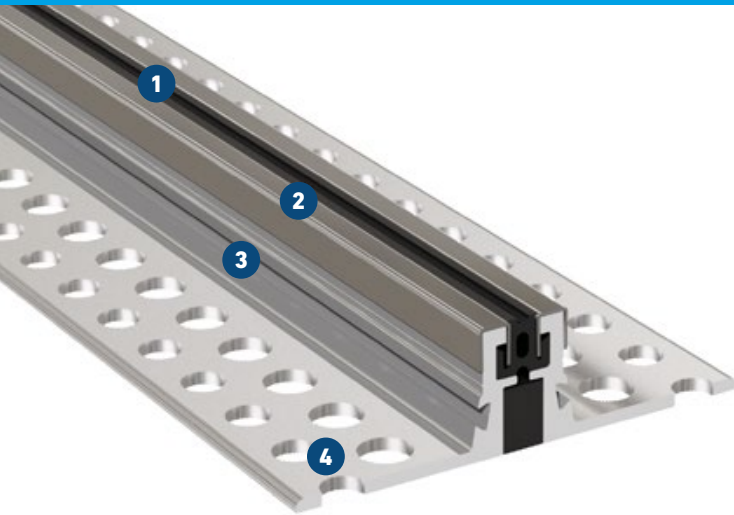


ESF 22 NI

MIT ABDECKKAPPEN AUS EDELSTAHL; FÜR FUSSBODENFLÄCHEN
MIT SCHWUNDFUGEN UND STARKER BEANSPRUCHUNG

MIGUTEC

FUGENPROFILE FÜR BEWEGUNGSFUGEN



- 1** **Qualitativ hochwertige Einlage**
Abriebfest, temperaturbeständig (-30°C bis +120°C)
- 2** **Sichtflächen aus Edelstahl**
- 3** **Hohe Belastbarkeit**
Massive Alu-Trägerprofile, auch für Belastung mit harten Rollen
- 4** **Sicherheit durch MultiHole Lochschenkel**
Gute Verkrallung und exzellenter Verbund

| Profil | Fugenbreite $b_f \text{ max}$ [mm] | Fugenbewegung gesamt Δb_f [mm] | Sichtbare Profilbreite b_s [mm] | Profilbreite total b_t [mm] | Profilhöhe total h [mm] | Belastbarkeit [kN] | Belastbarkeit [kN] | Belastbarkeit Harte Rollen [kg/mm] |
|--------------|--|--|--|--|------------------------------------|---------------------------|---------------------------|--|
| ESF 22/18 NI | 12 | 4 (± 2) | 22 | 110 | 18 | 600 | 130 | 11 |
| ESF 22/30 NI | 12 | 4 (± 2) | 22 | 110 | 30 | 600 | 130 | 11 |
| ESF 22/45 NI | 12 | 4 (± 2) | 22 | 110 | 45 | 600 | 130 | 11 |
| ESF 22/60 NI | 12 | 4 (± 2) | 22 | 110 | 60 | 600 | 130 | 11 |

Alle Belastungsangaben gelten nur bei nicht schwimmender Einbauvariante.

Fabrikationslänge: 4 m

Werkstoff sichtbare Kappe: 1.4301

Standardfarben: schwarz, grau

