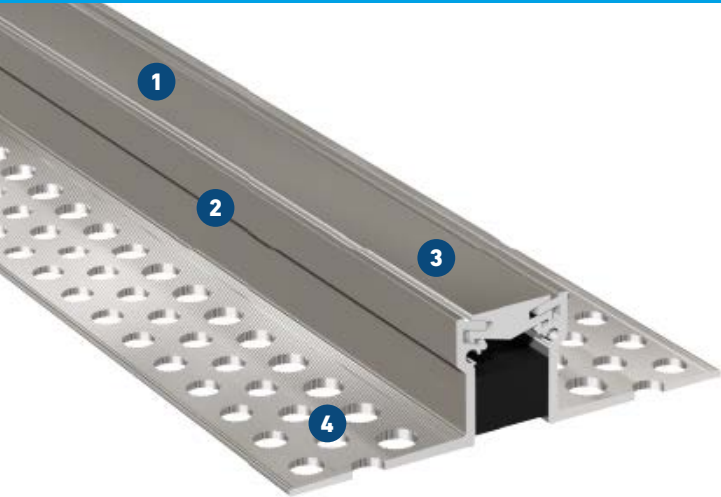


ESF 37 AL

FÜR FUSSBODENFLÄCHEN MIT SCHWUNDFUGEN UND HOHER BELASTUNG

MIGUTEC

FUGENPROFILE FÜR BEWEGUNGSFUGEN



- 1 Schmale Sichtfläche**
Schlanke Konstruktion, dadurch geringe sichtbare Profilbreite
- 2 Massive Vollaluminium-Konstruktion**
Verschleißfest, wartungsfrei, langlebig
- 3 Hohe Belastbarkeit**
Massive Alu-Trägerprofile, auch für Belastung mit harten Rollen
- 4 Sicherheit durch MultiHole Lochschenkel**
Gute Verkrallung und exzellenter Verbund

Profil	Fugenbreite $b_f \text{ max}$ [mm]	Fugenbewegung gesamt Δb_f [mm]	Sichtbare Profilbreite b_s [mm]	Profilbreite total b_t [mm]	Profilhöhe h [mm]	Belastbarkeit [kN]	Belastbarkeit [kN]	Belastbarkeit [kN]	Belastbarkeit Harte Rollen [kg/mm]
ESF 37/25 AL	25	10 (±5)	37	145	25		600	130	8
ESF 37/30 AL	25	10 (±5)	37	145	31		600	130	8
ESF 37/35 AL	25	10 (±5)	37	145	36		600	130	8
ESF 37/40 AL	25	10 (±5)	37	145	40		600	130	8
ESF 37/55 AL	25	10 (±5)	37	145	55		600	130	8

Alle Belastungsangaben gelten nur bei nicht schwimmender Einbauvariante.
Größere Profilhöhen auf Anfrage.

Fabrikationslänge: 4 m

