

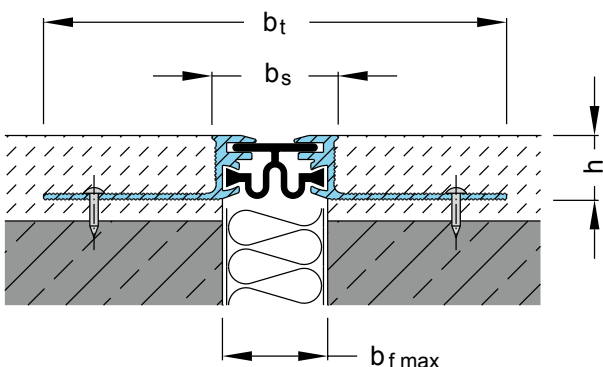
- 1** **Qualitativ hochwertige Einlage für innen und außen**
Abriebfest, temperaturbeständig (-30°C bis +120°C), auswechselbar
- 2** **Große Bewegungsaufnahme**
Spezielle elastische Faltkörpereinlage (bis 50 m Länge)
- 3** **Sicherheit durch MultiHole Lochschenkel**
Gute Verkrallung und exzellenter Verbund
- 4** **Doppelte Wassersperre**
Zweifache Führung der elastischen Einlage im Alu-Profil

Standardprofil	Fugenbreite $b_f \text{ max}$ [mm]	Fugenbewegung gesamt Δb_f [mm]	Sichtbare Profilbreite b_s [mm]	Profilbreite total b_t [mm]	Profilhöhe h [mm]
D 15/3	30	10 (±5)	32	110	15
D 15/5	75	40 (±20)	75	155	15
D 15/7	100	50 (±25)	100	180	15
D 15/9	150	100 (±50)	150	230	15
D 15/13	200	100 (±50)	200	280	15
D 15/14	250	180 (±90)	250	330	15
D 15/18	350	200 (±100)	350	430	15

Eckprofil	Fugenbreite $b_f \text{ max}$ [mm]	Fugenbewegung gesamt Δb_f [mm]	Sichtbare Profilbreite b_s [mm]	Profilbreite total b_t [mm]	Profilhöhe h [mm]
DE 15/4	30	10 (±5)	22	76	15
DE 15/6	75	40 (±20)	55	114	15
DE 15/8	100	50 (±25)	80	139	15
DE 15/11	150	100 (±50)	125	189	15
DE 15/15	200	120 (±60)	190	239	15
DE 15/16	250	180 (±90)	220	289	15
DE 15/22	350	200 (±100)	390	389	15

Fabrikationslänge: 4 m

Standardfarbe: grau. D15/3 und DE 15/4 auch in beige lieferbar.



www.migua.com | info@migua.de
10/2017 – Änderungen vorbehalten


Einlage für Profil D 15/3 und DE 15/4


Einlage für Profil D 15/5 und DE 15/6


Einlage für Profile D 15/7 und DE 15/8


Einlage für Profil D 15/9 und DE 15/11


Einlage für Profile D 15/13 und DE 15/15