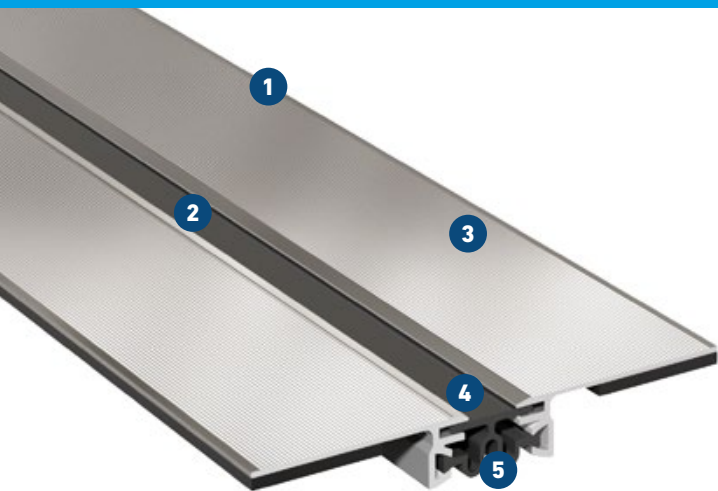


FA 25 / FAE 25

FÜR DECKEN-, WAND- UND FASSADENFLÄCHEN –
NACHTRÄGLICHER EINBAU

MIGUTEC

FUGENPROFILE FÜR BEWEGUNGSFUGEN



- 1 Extrem flache Konstruktion**
- 2 Qualitativ hochwertige Einlage für innen und außen**
Dauerhaft und witterungsbeständig
- 3 Einfache Montage**
Alu-Schenkel unterseitig kaschiert zum Ausgleich kleiner Unebenheiten
- 4 Doppelte Wassersperre**
durch 2-fache Führung der elastischen Einlage im Alu-Profil
- 5 Große Bewegungsaufnahme**
Elastische Faltkörpereinlagen für Bewegungen bis 200 mm

| Standardprofil | Fugenbreite b_f max [mm] | Fugenbewegung gesamt Δb_f [mm] | Profilbreite total b_t [mm] | Einbautiefe [mm] |
|----------------|----------------------------------|--|-------------------------------------|---------------------|
| FA 25/3 | 30 | 10 (± 5) | 111 | 12 |
| FA 25/5 | 75 | 40 (± 20) | 157 | 12 |
| FA 25/7 | 100 | 50 (± 25) | 182 | 12 |
| FA 25/9 | 150 | 100 (± 50) | 232 | 12 |
| FA 25/13 | 200 | 120 (± 60) | 282 | 12 |
| FA 25/14 | 250 | 180 (± 90) | 332 | 12 |
| FA 25/18 | 350 | 200 (± 100) | 432 | 12 |

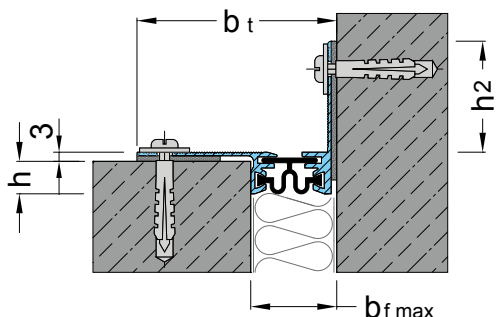
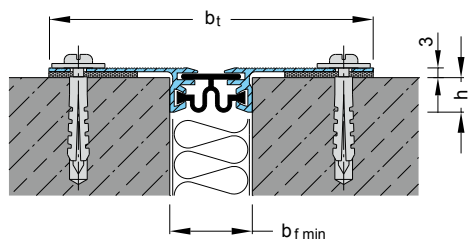
| Eckprofil | Fugenbreite b_f max [mm] | Fugenbewegung gesamt Δb_f [mm] | Profilbreite total b_t [mm] | Einbautiefe [mm] |
|-----------|----------------------------------|--|-------------------------------------|---------------------|
| FAE 25/4 | 30 | 10 (± 5) | 69 | 12 |
| FAE 25/6 | 75 | 40 (± 20) | 114 | 12 |
| FAE 25/8 | 100 | 50 (± 25) | 139 | 12 |
| FAE 25/11 | 150 | 100 (± 50) | 189 | 12 |
| FAE 25/15 | 200 | 120 (± 60) | 239 | 12 |
| FAE 25/16 | 250 | 180 (± 90) | 289 | 12 |
| FAE 25/22 | 350 | 200 (± 100) | 389 | 12 |

Die Profile sind auch mit Löchern für die Befestigung mit Schrauben erhältlich (Lochabstand 300 mm).

Bei Bestellung bitte immer die genau benötigten Gesamtlängen angeben. Die Faltkörpereinlage kann dann auf Wunsch durchlaufend bis ca. 50 m geliefert werden.

Fabrikationslänge: 4 m

Standardfarbe: grau. FA 25/3 und FAE 25/4 auch in beige lieferbar.



Einlage für Profile FA 25/3 und FAE 20/4



Einlage für Profile FA 25/5 und FAE 25/6



Einlage für Profile FA 25/7 und FAE 25/8



Einlage für Profile FA 25/9 und FAE 25/11



Einlage für Profile FA 25/13 und FAE 25/15