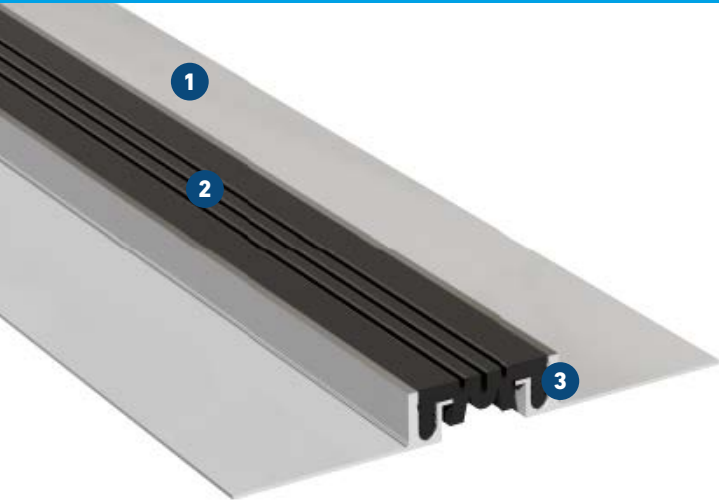


# DF 35 / DF 41 / DF 50 / DF 58

FÜR FUGEN IN WANDFLÄCHEN AUS GIPSKARTONPLATTEN

# MIGUTEC

FUGENPROFILE FÜR BEWEGUNGSFUGEN



- 1 Einfache Montage**  
Aufnageln oder Aufschrauben
- 2 Qualitativ hochwertige Einlage**  
Abriebfest, temperaturbeständig (-30°C bis +120°C), auswechselbar
- Optisch gleiches Fugenbild Fußboden / Wand**  
Bei Verwendung der Einlage FV 35 (DF 35), FV 41 (DF 41), FP 55 (DF 50) bzw. FP 55 - 4S (DF 58)
- 3 Massive Alu-Trägerprofile**  
Verschleißfest, wartungsfrei, langlebig

Profil	Fugenbreite	Fugenbewegung gesamt	Sichtbare Profilbreite	Profilbreite total	Profilhöhe	Stärke der Gipskartonplatte
	$b_f \text{ max}$ [mm]	$\Delta b_f$ [mm]	$b_s$ [mm]	$b_t$ [mm]	$h$ [mm]	
DF 35	30	10 ( $\pm 5$ )	35	125	14	12,5
DF 41	35	14 ( $\pm 7$ )	41	131	14	12,5
DF 50	50	16 ( $\pm 8$ )	48	138	14	12,5
DF 58	58	22 ( $\pm 11$ )	56	146	14	12,5

Die Profile sind auch mit einer glatten Einlage als DFG 35 (Fugenspiel 6 mm  $\pm$  3mm), DFG 41 (Fugenspiel 6 mm  $\pm$  3mm) und DFG 50 (Fugenspiel 8 mm  $\pm$  4 mm) lieferbar.

Das Profil DF 35 ist kombinierbar mit dem Bodenprofil FV35. Dies gilt ebenso für DF 41 mit dem FV41 und DF50 mit dem FP55.

**Fabrikationslänge:** 3 m

**Standardfarben:** schwarz, grau, beige. **DF 35:** auch in braun.

