

COUVRE-JOINT DE DILATATION POUR SOLS ET MURS

ENVIRONNEMENTS AGRESSIFS / ZONES D'HYGIÈNE /
ASSAINISSEMENT ET PLAQUISTERIE / JOINT DE FRACTIONNEMENT

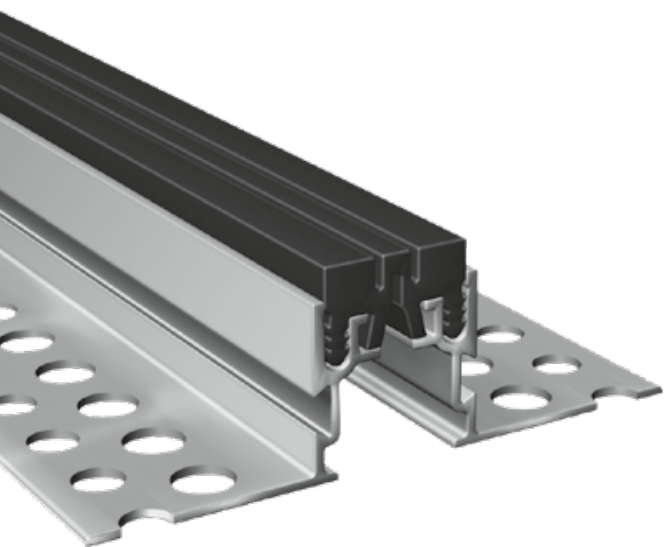


YOU FIRST.

MIGUA est un leader en Europe dans la fabrication et la fourniture de systèmes pour joints de dilatation. Les systèmes de joints MIGUA servent au comblement, à l'obturation et à l'étanchéité des joints de dilatation. Nos produits respectent les normes les plus élevées en termes de qualité et de sécurité et sont largement utilisés dans le cadre de projets de construction de grande envergure tels que les aéroports, les gares, les installations industrielles, les parkings couverts, les centres commerciaux ou les cliniques. Notre équipe expérimentée s'emploie chaque jour avec passion à ce que votre projet de construction soit couronné de succès grâce à la qualité exceptionnelle de nos produits et notre capacité d'innovation. Nous ne sommes satisfaits que si vous êtes satisfaits. D'où notre devise: **MIGUA – you first.**

Plus de 600 produits pour une exigence unique : la vôtre

Avec cinq marques et au total plus de 600 systèmes de joints éprouvés, nous couvrons les multiples exigences constructives des projets de construction actuels. Nous sommes confrontés aux volumes de trafic élevés tout comme les sévères exigences relatives à l'étanchéité ou l'hygiène. Qu'il s'agisse de planchers, de surfaces murales ou de toitures : MIGUA vous offre la solution parfaite pour chaque cas d'application. Cependant, au-delà de nos produits de qualité supérieure, la satisfaction de nos clients s'inscrit au cœur de notre action. Du conseil compétent au rendement de pose en passant par l'accompagnement pour la technique d'application nous vous offrons de nombreux services grâce auxquels votre projet de construction sera couronné de succès. Et comme nous savons que les exigences relatives aux joints de dilatation sont aussi particulières que le bâtiment lui-même, nous développons, en cas de besoin, également votre solution spécifique en matière de systèmes de joints en fonction de vos exigences. C'est ce que nous appelons notre service MIGUA 360°.



MIGUTEC

PROFILÉS POUR
JOINTS DE DILATATION

MIGUTRANS

COUVRE-JOINTS
EN MÉTAL MASSIF POUR
CHARGES LOURDES

MIGUTAN

SOLUTIONS ÉTANCHES
POUR JOINTS DE DILATATION

MIGUPREN

BANDES POUR JOINTS DE DILATATION
POUR L'ÉTANCHÉITÉ DES JOINTS
AVEC MOUVEMENT DANS 3 DIRECTIONS

MIGUMAX

SOLUTIONS POUR JOINTS
EN ZONES SISMIQUES

360°

SERVICE MIGUA 360°

TABLE DES MATIÈRES

Introduction MIGUTEC	4-5
Innovations MIGUA	6-7
Profilés selon les domaines d'application/par ordre alphabétique	8-9
Profilés de sol	10-24
Profilés pour l'utilisation en milieux agressifs	25-28
Profilés pour l'utilisation dans des zones d'hygiène	29-43
Profilés pour l'assainissement, la rénovation et la modernisation	44-55
Profilés pour joints de fractionnement	56-64
Raccords de profilés, consignes de montage	65
Profilés pour murs et plafonds	66-79
Raccordements au mur, versions d'angle	80-81
Pièces Moulées – Exemples	82-83
Consignes juridiques	83

MIGUA PROPOSE AVEC MIGUTEK UNE GAMME COMPLÈTE **DE PROFILÉS POUR JOINTS DE DILATATION.**

Notre gamme MIGUTEK comprend une large gamme de profilés de joints pour des applications simples tout en répondant à des exigences architecturales élevées. Nous avons divisé notre catalogue MIGUTEK en fonction des domaines d'application afin de vous faciliter la recherche.

Nos profilés de sol sont disponibles avec différents inserts et dans différentes couleurs standard. Sur demande, nous fabriquons aussi volontier des couleurs spéciales selon vos besoins*.

Les pattes de fixation sont fabriquées dans un alliage d'aluminium de haute qualité afin de vous offrir un profilé résistant même en cas de parois peu épaisses. De plus, pour certains de nos pro-

filés, des pattes de fixation en acier inoxydable sont également disponibles afin de vous offrir une solution en cas de contraintes dues à des fluides agressifs. Des inserts lisses garantissent que nos profilés conviennent aux zones hygiéniques dans les hôpitaux, les cuisines et les piscines.

Pour les assainissements, les rénovations et les modernisations, la gamme MIGUTEK comprend des profilés pour un montage rapporté.

Nous vous proposons nos profilés pour murs et plafonds avec des inserts, mais aussi avec une surface métallique et une construction à clips pour un montage très simple



Nous sommes là pour vous !

N'hésitez pas à nous contacter pour toute question concernant nos produits : +49 2058 774 0 ou info@migua.de

Indications sur la capacité de charge

Pictogramme					
Signification	Piétons	Voitures	Camions DIN 1072	Chariots élévateurs DIN 1055	Roues rigides

Les indications relatives aux charges des chariots de manutention équipés de pneus pleins s'appliquent à une surface d'appui de 200 x 200 mm.

Vous trouverez des vues détaillées des connexions murales sur la page 81.

Instructions d'installation

Des instructions de montage et d'installation sont disponibles sur demande. N'hésitez pas à nous contacter. Vous trouverez également des informations à télécharger sur migua.com.



*Sous réserve de quantités minimales et moyennant un supplément de prix. Veuillez nous contacter.

Sous réserve de modification

FÖRDERMITGLIED IM





MIGUARCHITECT.COM LE SYSTÈME DE PLANIFI- CATION MODULAIRE SOUS FORME DE PAGE WEB

Avec le site web miguarchitect.com, MIGUA propose désormais une aide au travail innovante, notamment pour les architectes et les urbanistes. Ce site web sur mesure a été développé sous la forme d'un outil de travail qui ne contient que des informations pertinentes pour la planification. En plus des textes d'appels d'offres et des fichiers BIM, le site propose

également des connaissances de base astucieusement préparées sur le thème de la planification avec des joints.

Miguarchitect.com a été récompensé par le German Innovation Award 2019.



ÉTABLIR DE NOUVELLES NORMES ÉGALEMENT EN TERMES DE DESIGN

Les profilés pour joints de dilatation MIGUA offre bien plus que leur qualité et leur fonctionnalité. Les nouveaux profilés MIGUTRANS « Génération X » répondent également à des normes de conception élevées dans l'architecture des bâtiments. Les formes originales et le design sobre de la surface en sont la preuve.

Cette structure spéciale garantit que les nouveaux profilés pour joints de dilatation – tous marqués d'un X derrière la désignation du profilé – donnent une impression harmonieuse. Tout aussi innovante, la matrice de fixation MIGUA®, au design élégant, permet un positionnement optimal et flexible des vis et donc un montage plus facile.



PLANIFICATION EFFICACE DES JOINTS AVEC BIM

MIGUA est le premier fabricant allemand de profilés pour joints de dilatation à soutenir les architectes et les planificateurs dans la planification efficace des joints à l'aide d'objets BIM. Et cela depuis la phase de conception jusqu'à l'exécution concrète.

Cela signifie que même dans la phase de planification initiale (phase de prestation 3), dans laquelle on ne dispose guère d'informations précises sur le profilé pour joint de dilatation requis à l'avenir – par exemple, sur la largeur du joint, l'absorp-

tion de mouvement requise et la charge – la planification initiale peut être effectuée très facilement avec un fichier de base, appelé MIGUA BIM Basic. Si les exigences détaillées du profilé pour joint de dilatation sont alors connues (phase de prestation 5), le planificateur peut compléter son travail avec l'objet BIM concret sans aucun effort supplémentaire.

Actuellement, des objets BIM sont disponibles pour les systèmes de profilés de joints étanches (MIGUTAN) et entièrement métalliques (MIGUTRANS).

UNE SOLUTION INNOVANTE ET DURABLE POUR LA RÉNOVATION ET LA MODERNISATION

Avec le FSR X, MIGUA a développé un profilé pour joint de dilatation qui peut être remplacé rapidement, facilement et économiquement pendant l'opération. Avec ce profilé entièrement métallique échangeable, seule la partie visible du profilé la plus soumise aux charges, est dévissée et remplacée par une nouvelle. Grâce à cette construction, le démontage et l'enlèvement du revêtement de sol adjacent, qui prennent beaucoup de temps, ne sont plus nécessaires. Outre le gain de temps et la

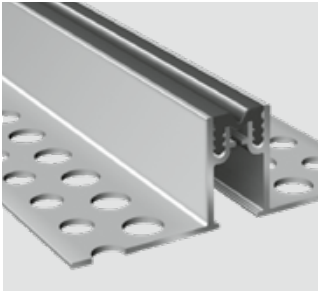
minimisation des coûts de main d'œuvre et de matériel qui en résultent, le principal avantage, qui offre aussi une valeur ajoutée, est la réduction des temps d'arrêt des secteurs respectifs.

En outre, le profilé contribue au caractère durable de l'ensemble, car la rénovation/modernisation nécessite beaucoup moins de matériaux, tant pour le profilé lui-même que pour le revêtement de sol. Le FSRX a été récompensé par le German Innovation Award et a obtenu le brevet européen et américain.



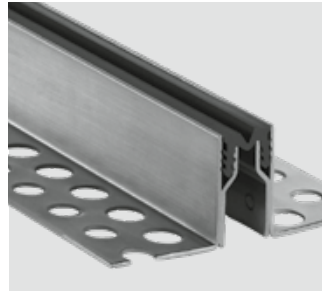
**GERMAN
INNOVATION
AWARD '19
WINNER**

LES DIFFÉRENTS DOMAINES D'APPLICATION



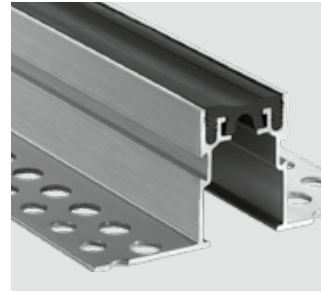
Profilés de sol

Supports de fixation en alu avec un insert en qualité Synca. Les inserts sont disponibles dans de nombreux coloris et types différents. Les inserts sont optimisés pour un raccordement aux revêtements moquette ou PVC. Certains des profilés sont disponibles avec des capots en acier inoxydable ou en laiton. Ce type de profilé est souvent utilisé dans les chapes en combinaison avec des carreaux et divers revêtements de surface tels que la moquette ou les revêtements en PVC.



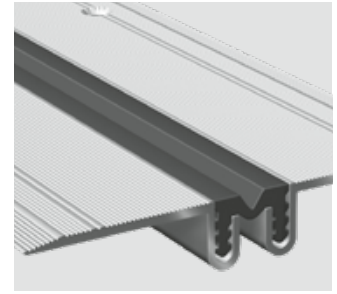
Profilés pour les milieux agressifs

Les supports de fixation en acier inoxydable de différents alliages (1.4301 et 1.4541), pour différentes charges, combiné avec des inserts pour différents mouvements, assurent une très bonne résistance aux milieux agressifs. Nous nous ferons un plaisir de vérifier l'adéquation dans les cas individuels, en fonction du type et de la concentration des milieux utilisés. Veuillez nous contacter svp.



Profilés pour zones hygiéniques

Différents inserts lisses en combinaison avec une large gamme de supports de fixation différents en aluminium ou en acier inoxydable. Les inserts lisses ont été spécialement conçus pour les zones hygiéniques des hôpitaux, des cuisines et des piscines. Ils sont antibactériens et physiologiquement inoffensifs.



Profilés pour la remise à neuf, la rénovation et la modernisation

Les supports de fixation à la surface, pour une installation ultérieure, constituent la base de ce domaine d'application. Des inserts en qualité Synca. Les inserts sont disponibles dans de nombreuses couleurs et différents types. Certains types de profilés sont également disponibles avec des inserts pour un raccordement à la moquette ou aux revêtements en PVC.

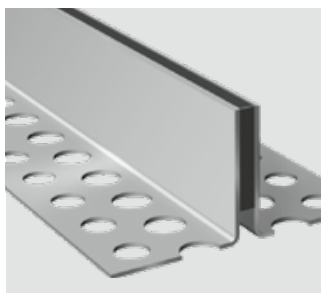
Produit	Page
FL 21	10
FLK 21	11
FLT 21	12
FV 35	13
FK 35	14
FT 35	15
FV 41	16
FP 55 / FK 55	17
FP 55 - 4S	18
FP 55 NI (4S)	19
FP 65	20
FP 65 NI	21
FP 85	22
FP 105	23
FP 55 B (NI) 4S	24

Produit	Page
ES 20	25
ES 33	26
ES 39	27
ES 60	28

Produit	Page
FLG 21	29
FPG 26 NI	30
FG 35	31
FG 41	32
FPG 55	33
FGH 65	34
FGH 2.0	35
ESG 20	36
ESG 33	37
ESG 39	38
ESG 60	39

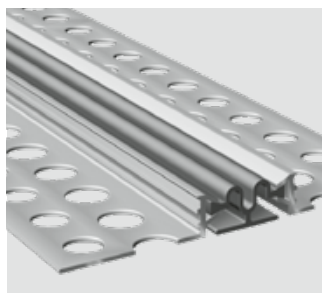
Produit	Page
FN 20	40
FKN 20	41
FTN 20	42
FN 35	43
FKN 35	44
FTN 35	45
FN 41	46
FN 50	47
FKN 50	48
FN 58	49
FN 65 / FN 85	50
FN 110	51
FNG 20	52
FNG 35	53
FNG 41	54
FNG 50	55

PROFILÉS PAR ORDRE ALPHABÉTIQUE



Profilés pour les joints de contraction

Afin de réduire les contraintes dans le ciment ou mortier, il est nécessaire de compartimenter la chape. Les joints de délimitation/contraction des champs peuvent réduire ces tensions. MIGUA propose des constructions de profilés spécialement développées pour cette application, qui répondent à la fois aux exigences visuelles et fonctionnelles.



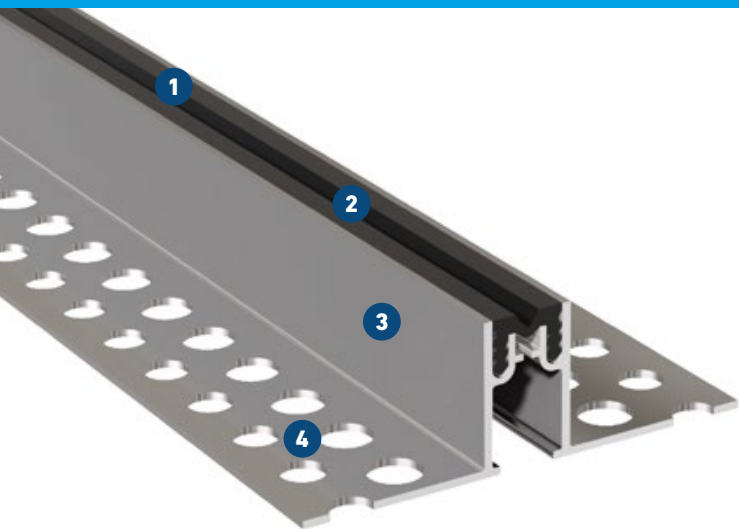
Profilés pour murs et plafonds

Les profilés MIGUA pour murs et plafonds comprennent une large gamme de profilés de recouvrement différents pour les surfaces en plâtre, carrelage, cloisons sèches, béton, plafonds suspendus et façades. Une partie des profilés est constituée d'étriers de fixation en aluminium avec des inserts élastomère. En outre, MIGUA propose d'autres profilés avec des protections en tôle, en plastique ou en Synca.


Produit	Page
ESF-L 9 AL	56
ESF-U 10 AL	57
ESF-L 10 ES	58
ESF-U 10 ES	59
ESF 10 AL	60
ESF 16 AL	61
ESF 22 NI	62
ESF 27 AL	63
ESF 37 AL	64

Produit	Page
D 12 / DE 12	66
D 15 / DE 15	67
D 20 / DE 20	68
FA 25 / FAE 25	69
FA 12	70
DF 35 / DF 41 / DF 50 / DF 58	71
WP 255/22	72
WPK 50 / WPK 100	73
WJC	74
KF 55	75
KF 250 / KFE 250	76
KF 250	77
FB 20	78
CP 50/25	79

Produit	Page
CP 50/25	79
D 12 / DE 12	66
D 15 / DE 15	67
D 20 / DE 20	68
DF 35 / DF 41 / DF 50 / DF 58	71
ES 20	25
ES 33	26
ES 39	27
ES 60	28
ESF 10 AL	60
ESF 16 AL	61
ESF 22 NI	62
ESF 27 AL	63
ESF 37 AL	64
ESF-L 9 AL	56
ESF-L 10 ES	58
ESF-U 10 AL	57
ESF-U 10 ES	59
ESG 20	36
ESG 33	37
ESG 39	38
ESG 60	39
FA 12	70
FA 25 / FAE 25	69
FB 20	78
FG 35	31
FG 41	32
FGH 2.0	35
FGH 65	34
FK 35	14
FKN 20	41
FKN 35	44
FKN 50	48
FL 21	10
FLG 21	29
FLK 21	11
FLT 21	12
FN 20	40
FN 35	43
FN 41	46
FN 50	47
FN 58	49
FN 65 / FN 85	50
FN 110	51
FNG 20	52
FNG 35	53
FNG 41	54
FNG 50	55
FP 55 - 4S	18
FP 55 B (NI) 4S	24
FP 55 / FK 55	17
FP 55 NI (4S)	19
FP 65	20
FP 65 NI	21
FP 85	22
FP 105	23
FPG 26 NI	30
FPG 55	33
FT 35	15
FTN 20	42
FTN 35	45
FV 35	13
FV 41	16
KF 55	75
KF 250	77
KF 250 / KFE 250	76
WJC	74
WP 255/22	72
WPK 50 / WPK 100	73



- 1 Insert en élastomère flexible de haute qualité**
Résistant à l'usure, résistant à la température (-30 °C à +120 °C), remplaçable
- 2 Mouvement multi-directionnelle**
Le profilé reprend le tassement différentiel (mouvement dans les trois directions)
- 3 Installation rapide et facile**
Supports en aluminium solides, mais légers pour une installation rapide dans la chape pour sols carrelés
- 4 Support de montage multi-trous**
pour une fixation sécurisée

Profilé	Largeur du joint	Mouvement total	Largeur visible du profilé	Largeur totale du profilé	Hauteur du profilé	Capacité de charge* 
	$b_f \text{ max}$ [mm]	Δb_f [mm]	b_s [mm]	b_t [mm]	h [mm]	
FL 21/20	20	5 (+3/-2)	21	80	20	30
FL 21/35	20	5 (+3/-2)	21	107	35	30
FL 21/50	20	5 (+3/-2)	21	107	50	30

* aucune utilisation continue

Toutes les informations sur les capacités de charge s'appliquent à l'installation non flottante.

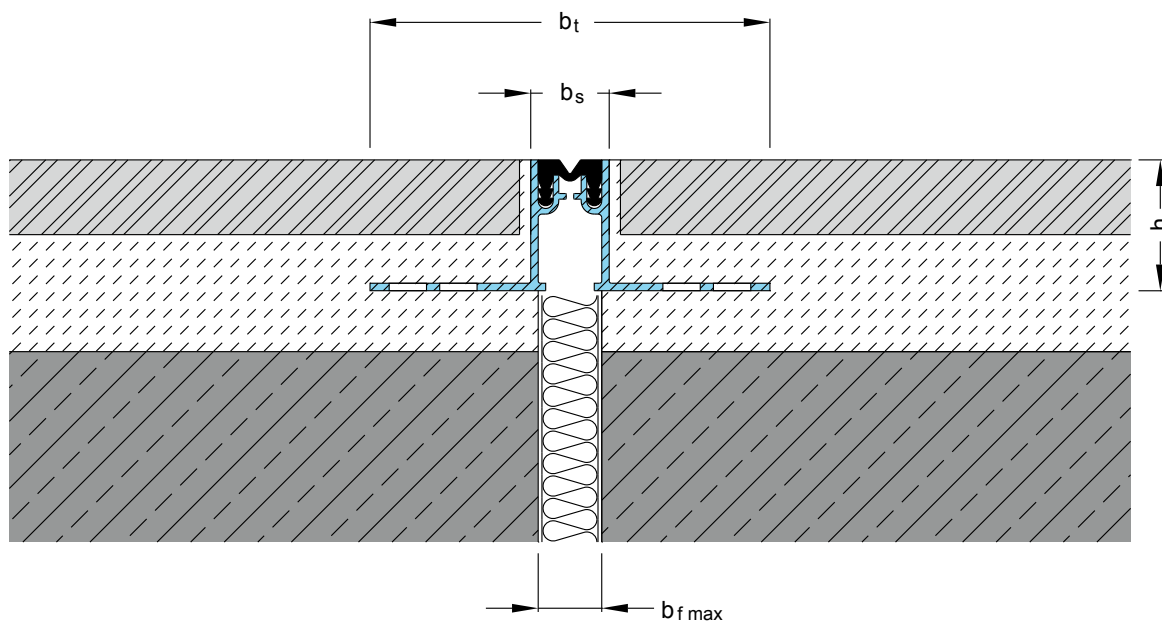
Pour l'installation dans l'asphalte, demandez notre assistance technique.

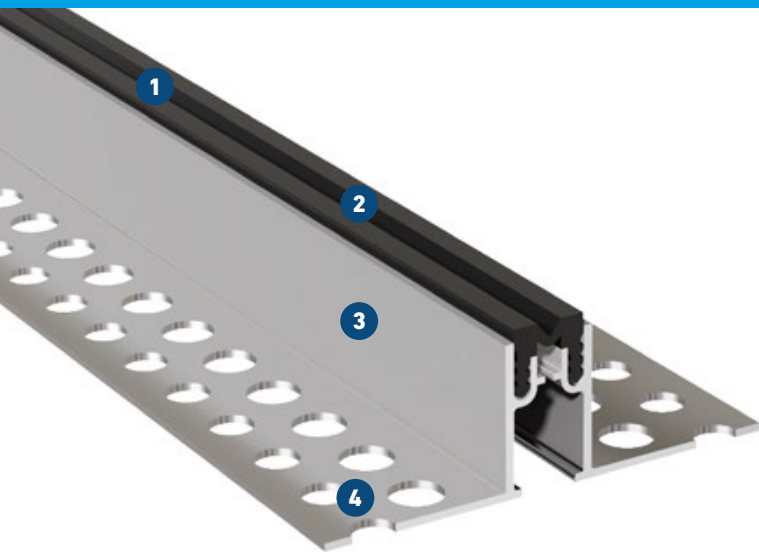
Le profilé d'une hauteur de 20 mm a des trous de poinçonnage plus grands et ne convient pas pour un chevillage.

Longueur: 4 m

Coloris standard : noir, gris

Connexions sol/mur: E3, E4





- 1 Insert en élastomère flexible de haute qualité**
Résistant à l'usure, résistant à la température (-30 °C à +120 °C), remplaçable
- 2 Mouvement multi-directionnelle**
Le profilé reprend le tassement différentiel (mouvement dans les trois directions)
- 3 Installation rapide et facile**
Supports en aluminium solides, mais légers pour une installation rapide dans les revêtements de sol en PVC ou en linoléum (insert avec 3 mm dossier, soudable avec PVC)
- 4 Support de montage multi-trous**
pour une fixation sécurisée

Profilé	Largeur du joint		Mouvement total	Largeur visible du profilé		Largeur totale du profilé	Hauteur du profilé	pour revêtements		Capacité de charge*
	$b_f \text{ max}$ [mm]	Δb_f [mm]		b_s [mm]	b_t [mm]			épaisseur [mm]		
FLK 21/20	20	5 (+3/-2)	17	80	20	3	30			
FLK 21/35	20	5 (+3/-2)	17	107	35	3	30			
FLK 21/50	20	5 (+3/-2)	17	107	50	3	30			

* aucune utilisation continue

Toutes les informations sur les capacités de charge s'appliquent à l'installation des goujons, pas à l'installation flottante. Pour l'installation dans l'asphalte, demandez notre assistance technique.

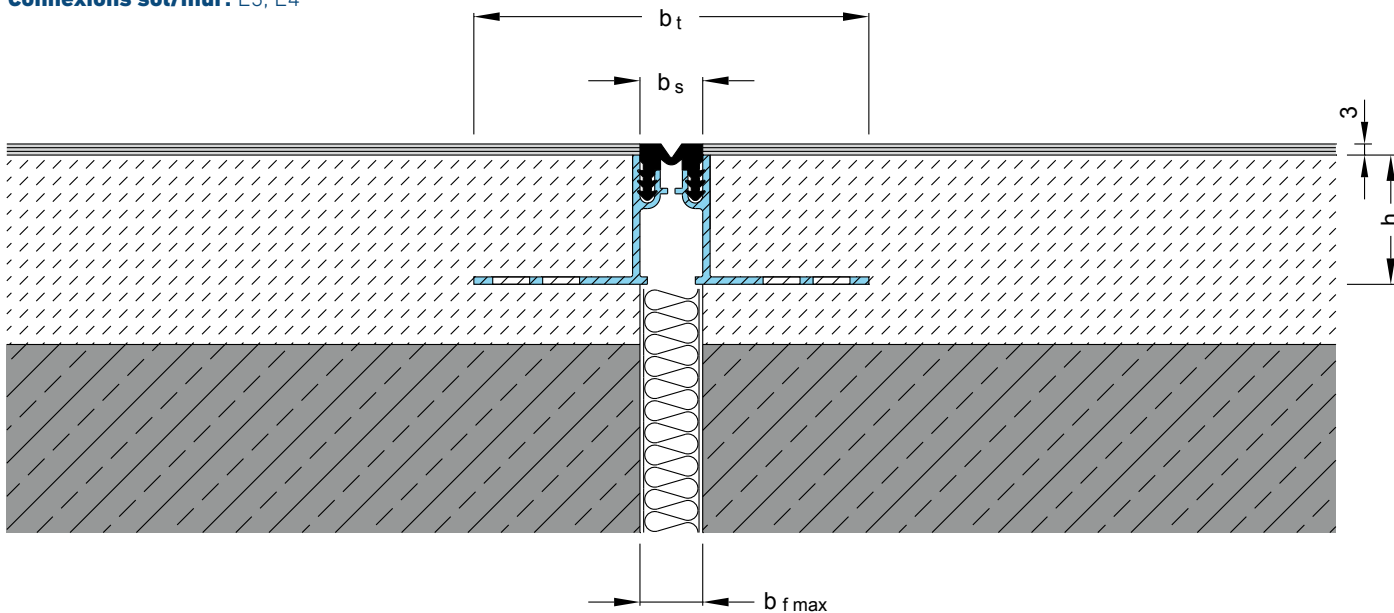
Les profilés de la série FLK 21 sont fournis avec insert à distance encastré de FL 21. Le bord supérieur du profilé en aluminium peut être utilisé comme un guide d'aplanissement. L'insert à distance protège le profil jusqu'à ce revêtement est posé. Cette méthode permet d'éviter les dommages du profil causé par le trafic du site.

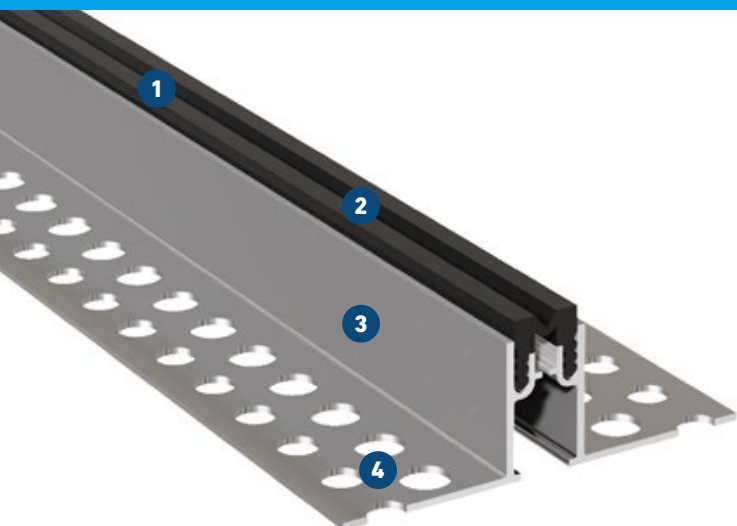
Le profilé d'une hauteur de 20 mm a des trous de poinçonnage plus grands et ne convient pas pour un chevillage.

Longueur: 4 m

Coloris standard : gris

Connexions sol/mur: E3, E4





- 1 Insert en élastomère flexible de haute qualité**
Résistant à l'usure, résistant à la température (-30 °C à +120 °C), remplaçable
- 2 Multi-directionnelle mouvement**
Le profilé reprend le tassement différentiel (mouvement dans les trois directions)
- 3 Installation rapide et facile**
Supports en aluminium solides, mais légers pour une installation rapide dans les revêtements de sol avec de la moquette ou en caoutchouc (insérer avec dossier 5 mm, soudable)
- 4 Support de montage multi-trous**
pour une fixation sécurisée

Profilé	Largeur du joint		Mouvement total	Largeur visible du profilé		Largeur totale du profilé	Hauteur du profilé	pour revêtements		Capacité de charge*
	$b_f \text{ max}$ [mm]	Δb_f [mm]		b_s [mm]	b_t [mm]			épaisseur [mm]		
FLT 21/20	20	5 (+3/-2)	5 (+3/-2)	17	80	20	5		30	
FLT 21/35	20	5 (+3/-2)	5 (+3/-2)	17	107	35	5		30	
FLT 21/50	20	5 (+3/-2)	5 (+3/-2)	17	107	50	5		30	

* aucune utilisation continue

Toutes les informations sur les capacités de charge s'appliquent à l'installation non flottante.

Pour l'installation dans l'asphalte, demandez notre assistance technique.

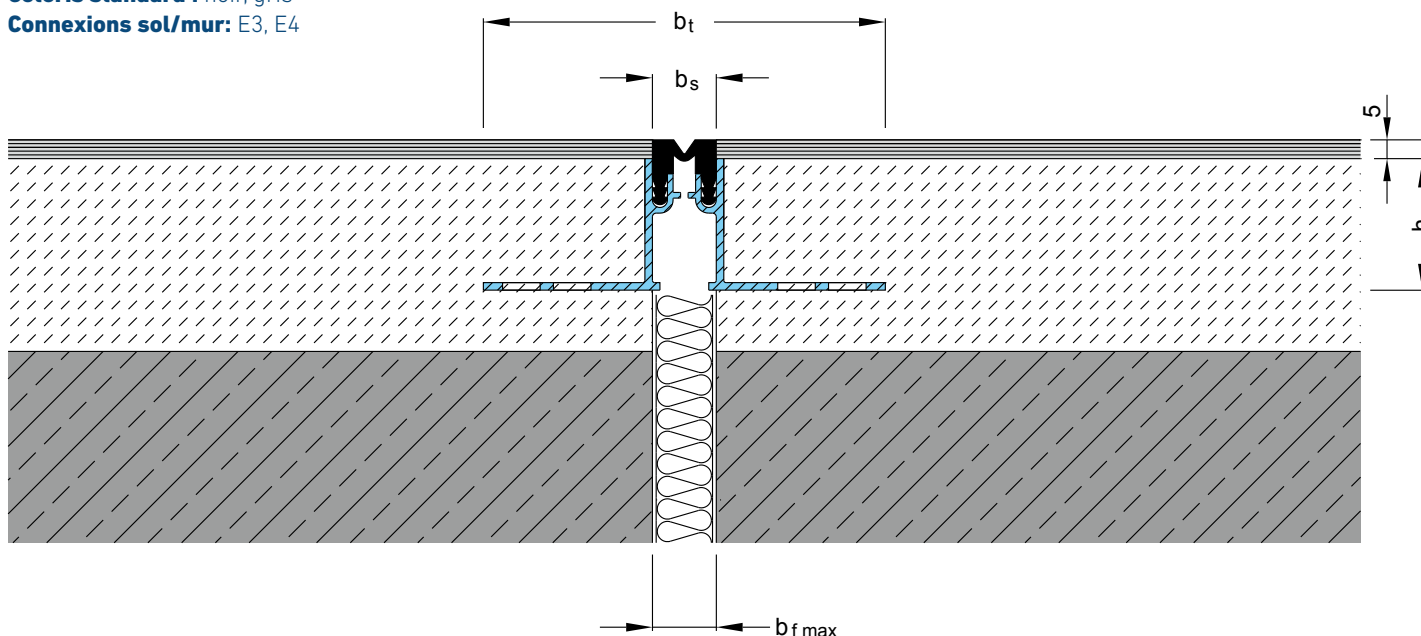
Profilés de la série FLT 21 sont fournis avec des inserts à distance encastrés de FL 21. Le bord supérieur du profilé en aluminium peut être utilisé comme un guide de chapes. L'insert à distance protège le profil jusqu'à la pose du revêtement. Cette méthode permet d'éviter les dommages du profilé causé par le trafic du site.

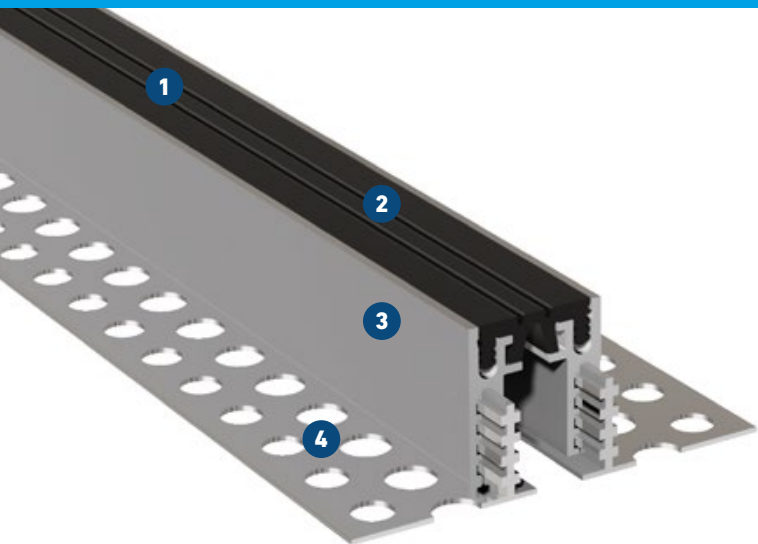
Le profilé d'une hauteur de 20 mm a des trous de poinçonnage plus grands et ne convient pas pour un chevillage.

Longueur: 4 m

Coloris standard : noir, gris



Connexions sol/mur: E3, E4





- 1 Insert en élastomère flexible de haute qualité**
Résistant à l'usure, résistant à la température (-30 °C à +120 °C), remplaçable
- 2 Mouvement multi-directionnel**
Le profilé reprend le tassement différentiel (mouvement dans les trois directions)
- 3 Installation rapide et facile**
Supports en aluminium solides, mais légers pour une installation rapide en chape ou sols carrelés
- 4 Support de montage multi-trous**
pour une fixation sécurisée

Adaptation flexible aux conditions du site
Disponible avec hauteur de montage réglable

Profilé	Largeur du joint		Mouvement total		Largeur visible du profilé		Largeur totale du profilé		Hauteur du profilé		Capacité de charge*	
	$b_f \text{ max}$ [mm]	Δb_f [mm]	b_s [mm]	b_t [mm]	b_s [mm]	b_t [mm]	h [mm]	 [kN]	 [kN]			
FV 35/15	30	10 (±5)	35	108	15	30	30	30				
FV 35/20	30	10 (±5)	35	108	20	30	30					
FV 35/25	30	10 (±5)	35	108	25	30	30					
FV 35/35	30	10 (±5)	35	125	35	30	30					
FV 35/50	30	10 (±5)	35	125	50	30	30					
FV 35/4055	30	10 (±5)	35	108	40, 45, 50, 55	30	30					
FV 35/6075	30	10 (±5)	35	108	60, 65, 70, 75	30	30					
FV 35/7590	30	10 (±5)	35	108	75, 80, 85, 90	30	30					
FV 35/90105	30	10 (±5)	35	108	90, 95, 100, 105	30	30					

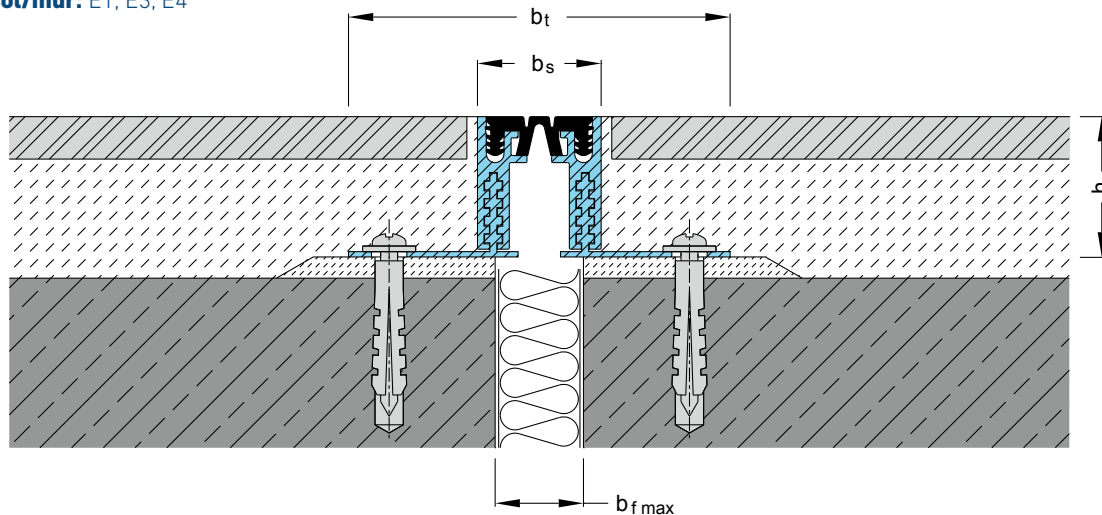
* aucune utilisation continue

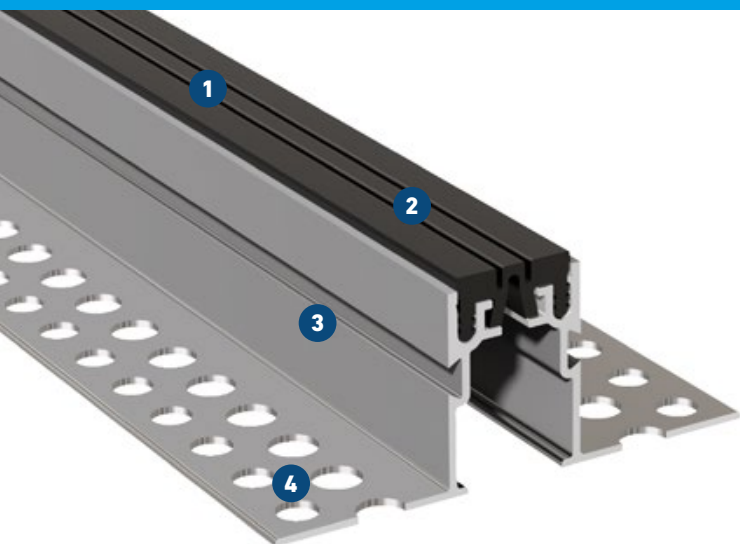
Toutes les informations sur les capacités de charge s'appliquent à l'installation des goujons, pas à l'installation flottante. Pour l'installation dans l'asphalte, demandez notre assistance technique.

Longueur: 4 m

Coloris standard : noir, gris, beige, brun

Connexions sol/mur: E1, E3, E4





- 1 Insert flexible en élastomère de haute qualité**
Résistant à l'usure, résistant à la température (-30 °C à +120 °C), remplaçable
- 2 Mouvement multidirectionnel**
Le profilé reprend le tassement différentiel (mouvement dans les trois directions)
- 3 Installation rapide et facile**
Supports en aluminium solides, mais légers pour une installation rapide dans les revêtements de sol en PVC ou en linoléum (insert avec 3 mm dossier, soudable avec PVC)
- 4 Support de montage multi-trous**
pour une fixation sécurisée

Adaptation flexible aux conditions du site
Disponible avec hauteur de montage réglable

Profilé	Largueur du joint		Mouvement total	Largueur visible du profilé		Largueur totale du profilé	Hauteur du profilé	pour revêtements		Capacité de charge* [kN]	Capacité de charge* [kN]
	b _f max [mm]	Δb _f [mm]		b _s [mm]	b _t [mm]			épaisseur [mm]	[kN]		
FK 35/15	30	10 (±5)	30	108	15	3	30	30	30		
FK 35/20	30	10 (±5)	30	108	20	3	30	30	30		
FK 35/25	30	10 (±5)	30	108	25	3	30	30	30		
FK 35/35	30	10 (±5)	30	125	35	3	30	30	30		
FK 35/50	30	10 (±5)	30	125	50	3	30	30	30		
FK 35/4055	30	10 (±5)	30	108	40, 45, 50, 55	3	30	30	30		
FK 35/6075	30	10 (±5)	30	108	60, 65, 70, 75	3	30	30	30		
FK 35/7590	30	10 (±5)	30	108	75, 80, 85, 90	3	30	30	30		
FK 35/90105	30	10 (±5)	30	108	90, 95, 100, 105	3	30	30	30		

* aucune utilisation continue

Toutes les informations sur les capacités de charge s'appliquent à l'installation des goujons, pas à l'installation flottante.

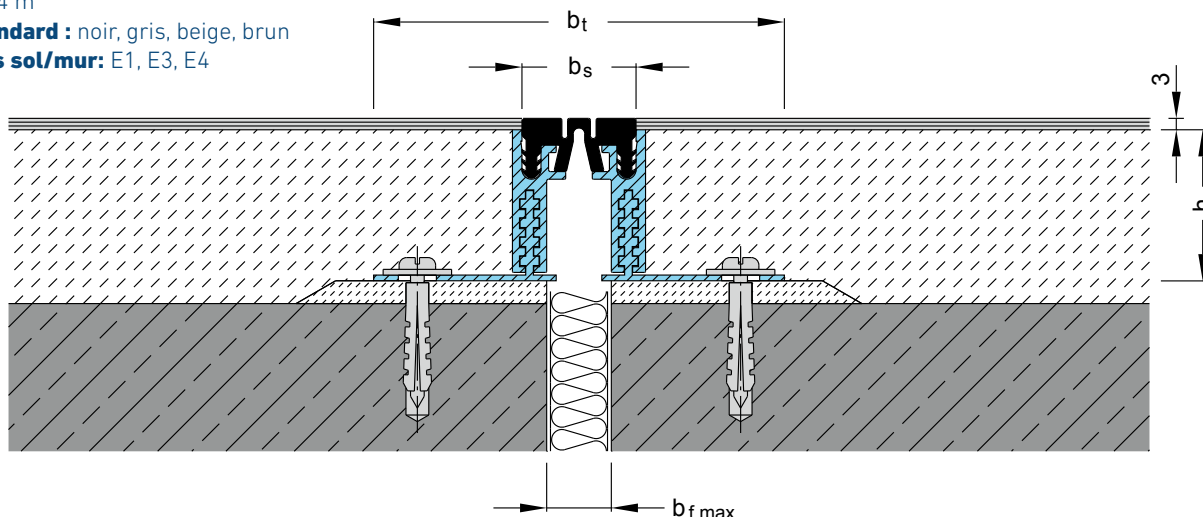
Pour l'installation dans l'asphalte, demandez notre assistance technique.

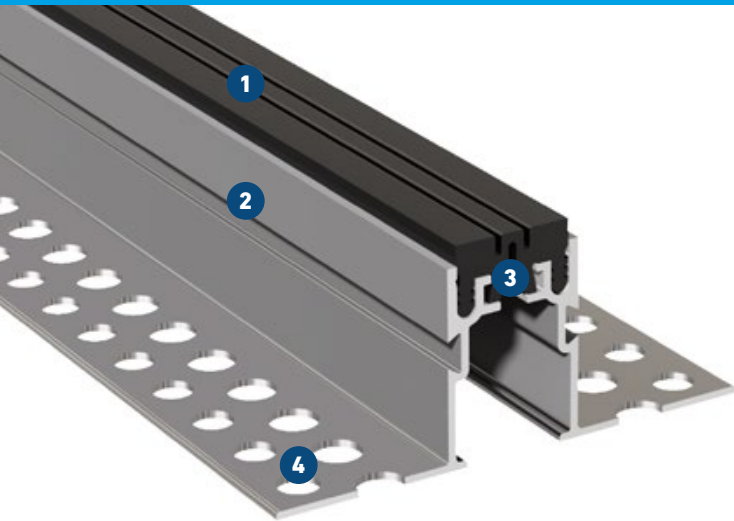
Profils de la série FT 35 sont fournis avec insert à distance encastré de FV 35. Le bord supérieur du profilé en aluminium peut être utilisé comme un guide de aplanissement. L'insert à distance protège le profil jusqu'à ce revêtement est posé. Cette méthode permet d'éviter les dommages du profil causé par le trafic du site.

Longueur: 4 m

Coloris standard : noir, gris, beige, brun

Connexions sol/mur: E1, E3, E4





- 1 Insert flexible en élastomère de haute qualité**
Résistant à l'usure, résistant à la température (-30 °C à +120 °C), remplaçable
 - 2 Installation rapide et facile**
Supports en aluminium solides, mais légers pour une installation rapide dans les sols avec moquette (insert avec 5 mm dossieret, soudable)
 - 3 Mouvement multidirectionnel**
Le profilé reprend le tassement différentiel (mouvement dans les trois directions)
- Adaptation flexible aux conditions du site**
Disponible avec hauteur de montage réglable
- 4 Support de montage multi-trous**
pour une fixation sécurisée

Profilé	Largeur du joint		Mouvement total	Largeur visible du profilé		Largeur totale du profilé	Hauteur du profilé	pour revêtements		Capacité de charge* [kN]	Capacité de charge* [kN]
	$b_f \text{ max}$ [mm]	Δb_f [mm]		b_s [mm]	b_t [mm]			épaisseur [mm]			
FT 35/15	30	10 (±5)	30	108	15	5	30	30			
FT 35/20	30	10 (±5)	30	108	20	5	30	30			
FT 35/25	30	10 (±5)	30	108	25	5	30	30			
FT 35/35	30	10 (±5)	30	125	35	5	30	30			
FT 35/50	30	10 (±5)	30	125	50	5	30	30			
FT 35/4055	30	10 (±5)	30	108	40, 45, 50, 55	5	30	30			
FT 35/6075	30	10 (±5)	30	108	60, 65, 70, 75	5	30	30			
FT 35/7590	30	10 (±5)	30	108	75, 80, 85, 90	5	30	30			
FT 35/90105	30	10 (±5)	30	108	90, 95, 100, 105	5	30	30			

* aucune utilisation continue

Toutes les informations sur les capacités de charge s'appliquent à l'installation des goujons, pas à l'installation flottante.

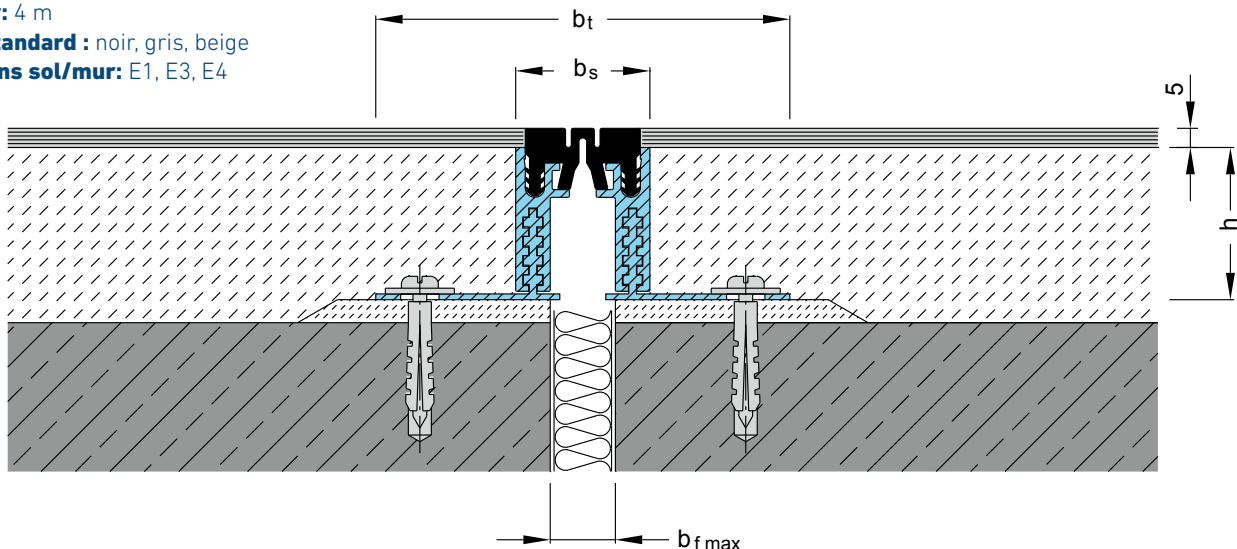
Pour l'installation dans l'asphalte, demandez notre assistance technique.

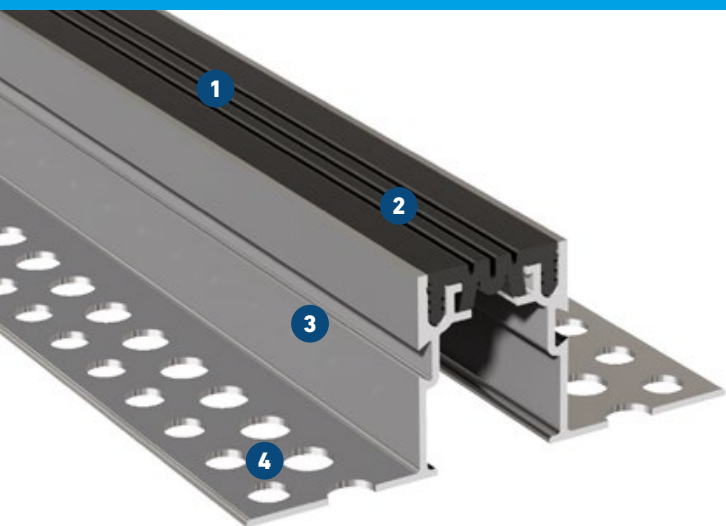
Profilés de la série FT 35 sont fournis avec des inserts à distance encastrés de FV 35. Le bord supérieur du profilé en aluminium peut être utilisé comme un guide de chapes. L'insert à distance protège le profil jusqu'à la pose du revêtement. Cette méthode permet d'éviter les dommages du profilé causé par le trafic du site.

Longueur: 4 m





Coloris standard : noir, gris, beige

Connexions sol/mur: E1, E3, E4





- 1 Insert flexible en élastomère de haute qualité**
Résistant à l'usure, résistant à la température (-30 °C à +120 °C), remplaçable
- 2 Mouvement multidirectionnel**
Le profilé reprend le tassement différentiel (mouvement dans les trois directions)
- 3 Installation rapide et facile**
Supports en aluminium solides, mais légers pour une installation rapide en chape ou sols carrelés
- Adaptation flexible aux conditions du site**
Disponible avec hauteur de montage réglable
- 4 Support de montage multi-trous**
pour une fixation sécurisée

Profilé	Largeur du joint		Mouvement total		Largeur visible du profilé		Largeur totale du profilé		Hauteur du profilé		Capacité de charge*	
	$b_f \text{ max}$ [mm]	Δb_f [mm]	b_s [mm]	b_t [mm]	b_s [mm]	b_t [mm]	h [mm]	 [kN]	 [kN]	h [mm]	 [kN]	 [kN]
FV 41/15	35	14 (± 7)	41	114	15	30	30	30				
FV 41/20	35	14 (± 7)	41	114	20	30	30					
FV 41/25	35	14 (± 7)	41	114	25	30	30					
FV 41/35	35	14 (± 7)	41	131	35	30	30					
FV 41/50	35	14 (± 7)	41	131	50	30	30					
FV 41/4055	35	14 (± 7)	41	114	40, 45, 50, 55	30	30					
FV 41/6075	35	14 (± 7)	41	114	60, 65, 70, 75	30	30					
FV 41/7590	35	14 (± 7)	41	114	75, 80, 85, 90	30	30					
FV 41/90105	35	14 (± 7)	41	114	90, 95, 100, 105	30	30					

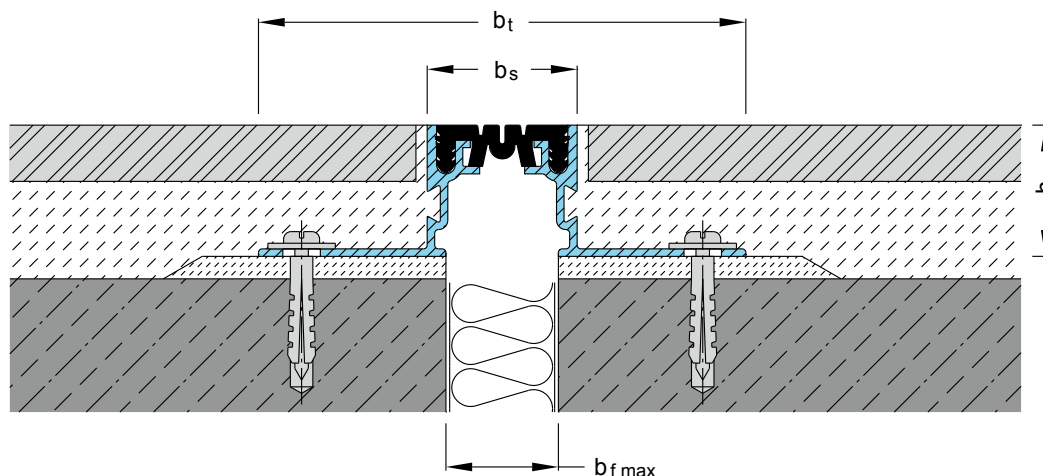
* aucune utilisation continue

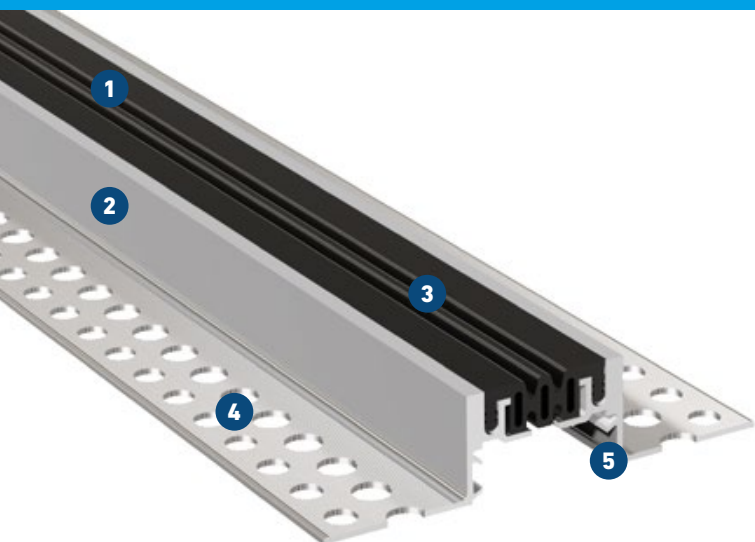
Toutes les informations sur les capacités de charge s'appliquent à l'installation des goujons, pas à l'installation flottante. Pour l'installation dans l'asphalte, demandez notre assistance technique.

Longueur: 4 m



Coloris standard : noir, gris, beige

Connexions sol/mur: E1, E3, E4





- 1 Insert flexible en élastomère de haute qualité**
Résistant à l'usure, résistant à la température (-30 °C à +120 °C), remplaçable disponible en version affleurante et 3 mm dossieret (FK 55)
- 2 Capacité de charge élevée grâce à une conception robuste**
Supports en aluminium solides
- 3 Mouvement multidirectionnel**
Le profilé reprend le tassement différentiel (mouvement dans les trois directions)
- 4 Support de montage multi-trous**
pour une fixation sécurisée
- 5 Installation rapide et facile**
Assemblage des longueurs de production par des pièces de connexion

Profilé	Largeur du joint		Mouvement total		Largeur visible du profilé		Largeur totale du profilé		Hauteur du profilé		Capacité de charge	
	$b_f \text{ max}$ [mm]	Δb_f [mm]	b_s [mm]	b_t [mm]	b_s [mm]	b_t [mm]	h [mm]	 [kN]	 [kN]			
FP 55/20	50	16 (±8)	55	150	20	30	300					
FP 55/25	50	16 (±8)	55	150	25	30	300					
FP 55/35	50	16 (±8)	55	150	35	30	300					
FP 55/50	50	16 (±8)	55	150	50	30	300					
FP 55/75	50	16 (±8)	55	150	75	30	300					

* aucune utilisation continue

Pour l'installation dans l'asphalte, demandez notre assistance technique.

FP 55 profils sont également disponibles avec 3 mm dossieret de l'insert comme FK 55 profils.

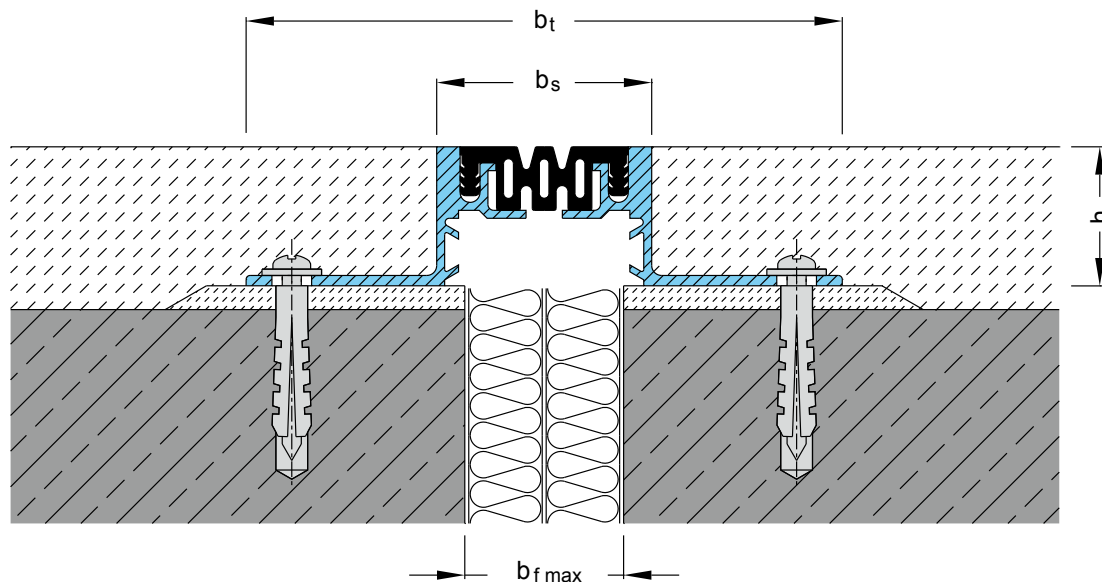
Hauteurs d'installation plus grandes sur demande.

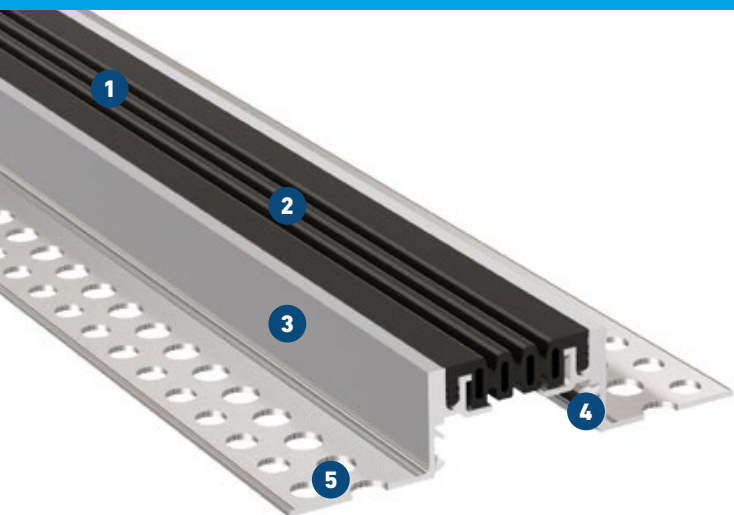
Longueur: 4 m

Coloris standard FP 55 : noir, gris, beige



Coloris standard FK 55 : noir, gris

Connexions sol/mur: E1, E3, E4





- 1 Insert flexible en élastomère de haute qualité**
Résistant à l'usure, résistant à la température (-30 °C à +120 °C), remplaçable
- 2 Mouvement multidirectionnel**
Le profilé reprend le tassement différentiel (mouvement dans les trois directions)
- 3 Capacité de charge élevée grâce à une conception robuste**
Supports en aluminium solides
- 4 Installation rapide et facile**
Assemblage des longueurs de production par des pièces de connexion
- 5 Support de montage multi-trous**
pour une fixation sécurisée

Profilé	Largeur du joint		Mouvement total		Largeur visible du profilé		Largeur totale du profilé		Hauteur du profilé		Capacité de charge	
	$b_f \text{ max}$ [mm]	Δb_f [mm]	b_s [mm]	b_t [mm]	b_s [mm]	b_t [mm]	h [mm]	 [kN]	 [kN]			
FP 55/20 4S	58	22 (±11)	63	158	20	30	300					
FP 55/25 4S	58	22 (±11)	63	158	25	30	300					
FP 55/35 4S	58	22 (±11)	63	158	35	30	300					
FP 55/50 4S	58	22 (±11)	63	158	50	30	300					
FP 55/75 4S	58	22 (±11)	63	158	75	30	300					

* aucune utilisation continue

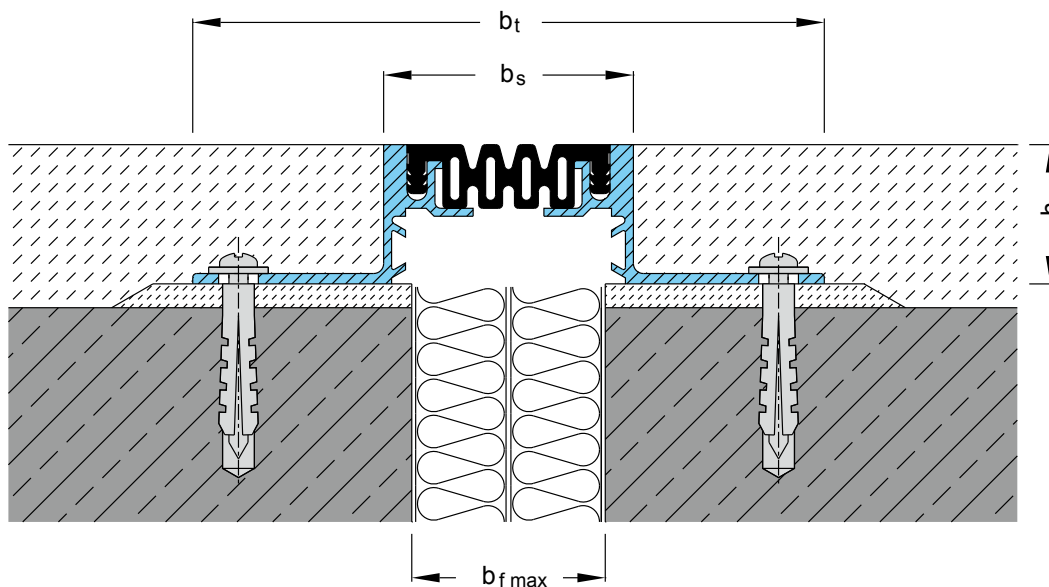
Pour l'installation dans l'asphalte, demandez notre assistance technique.

Hauteurs d'installation plus grandes sur demande.

Longueur: 4 m

Coloris standard : noir, gris, beige

Connexions sol/mur: E1, E3, E4

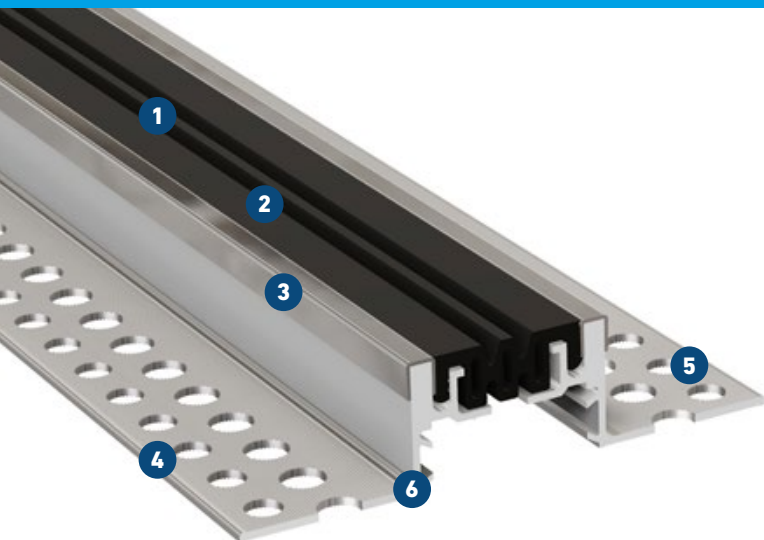


FP 55 NI (4S)



AVEC CAPOTS EN ACIER INOXYDABLE

MIGUTEK

PROFILÉS POUR JOINTS DE DILATATION



- 1 Insert flexible en élastomère de haute qualité**
Résistant à l'usure, résistant à la température (-30 °C à +120 °C), remplaçable
- 2 Mouvement multidirectionnel**
Le profilé reprend le tassement différentiel (mouvement dans les trois directions)
- 3 Surface visible en acier inoxydable**
- 4 Capacité de charge élevée grâce à une conception robuste**
Supports en aluminium solides
- 5 Support de montage multi-trous**
pour une fixation sécurisée
- 6 Installation rapide et facile**
Assemblage des longueurs de production par des pièces de connexion

Profilé	Largeur du joint		Mouvement total	Largeur visible du profilé		Largeur totale du profilé	Hauteur du profilé	Capacité de charge	
	$b_f \text{ max}$ [mm]	Δb_f [mm]		b_s [mm]	b_t [mm]			 [kN]	 [kN]
FP 55/21 NI	50	16 (±8)	57	150	21	30	300		
FP 55/26 NI	50	16 (±8)	57	150	26	30	300		
FP 55/36 NI	50	16 (±8)	57	150	36	30	300		
FP 55/51 NI	50	16 (±8)	57	150	51	30	300		
FP 55/76 NI	50	16 (±8)	57	150	76	30	300		
FP 55/21 NI 4S	58	22 (±11)	65	158	21	30	300		
FP 55/26 NI 4S	58	22 (±11)	65	158	26	30	300		
FP 55/36 NI 4S	58	22 (±11)	65	158	36	30	300		
FP 55/51 NI 4S	58	22 (±11)	65	158	51	30	300		
FP 55/76 NI 4S	58	22 (±11)	65	158	76	30	300		

* aucune utilisation continue

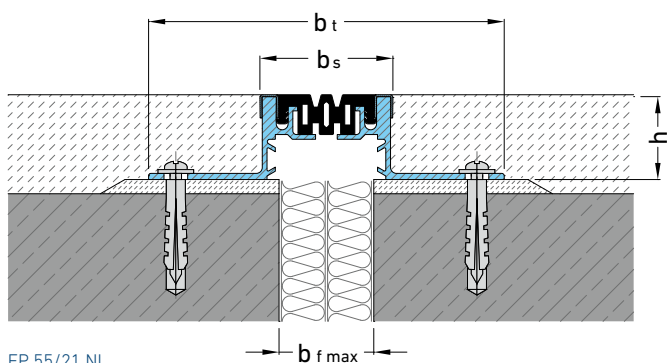
Pour l'installation dans l'asphalte, demandez notre assistance technique.

Hauteurs d'installation plus grandes sur demande.

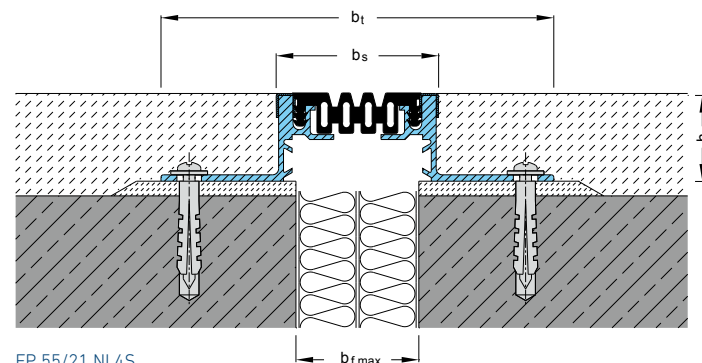
Longueur: 4 m

Coloris standard : noir, gris

Connexions sol/mur: E1, E3, E4



FP 55/21 NI



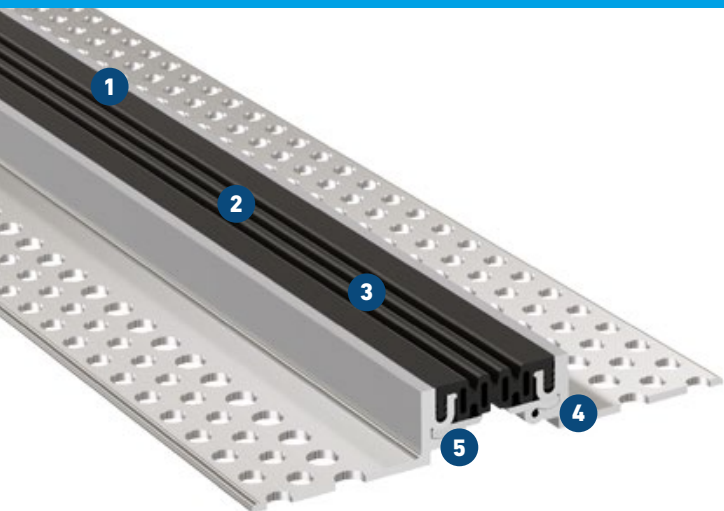
FP 55/21 NI 4S

FP 65

POUR SOLS ET MURS

MIGUTEC

PROFILÉS POUR JOINTS DE DILATATION



- 1 Insert flexible en élastomère de haute qualité**
Résistant à l'usure, résistant à la température (-30 °C à +120 °C), remplaçable
- 2 Insert et plaques de support horizontal remplaçables**
avec la série FP 85 et FP 105
- 3 Mouvement multidirectionnel**
Le profilé reprend le tassement différentiel (mouvement dans les trois directions)
- 4 Capacité de charge élevée grâce à une conception robuste**
Supports en aluminium solides
- 5 Installation rapide et facile**
Assemblage des longueurs de production par des pièces de connexion

Profilé	Largeur du joint	Mouvement total	Largeur visible du profilé	Largeur totale du profilé	Hauteur du profilé	Capacité de charge	Capacité de charge*
	$b_f \text{ max}$ [mm]	Δb_f [mm]	b_s [mm]	b_t [mm]	h [mm]	[kN]	[kN]
FP 65/20	55	22 (± 11)	65	205	20	30	300
FP 65/30	55	22 (± 11)	65	205	30	30	300
FP 65/50	55	22 (± 11)	65	205	50	30	300

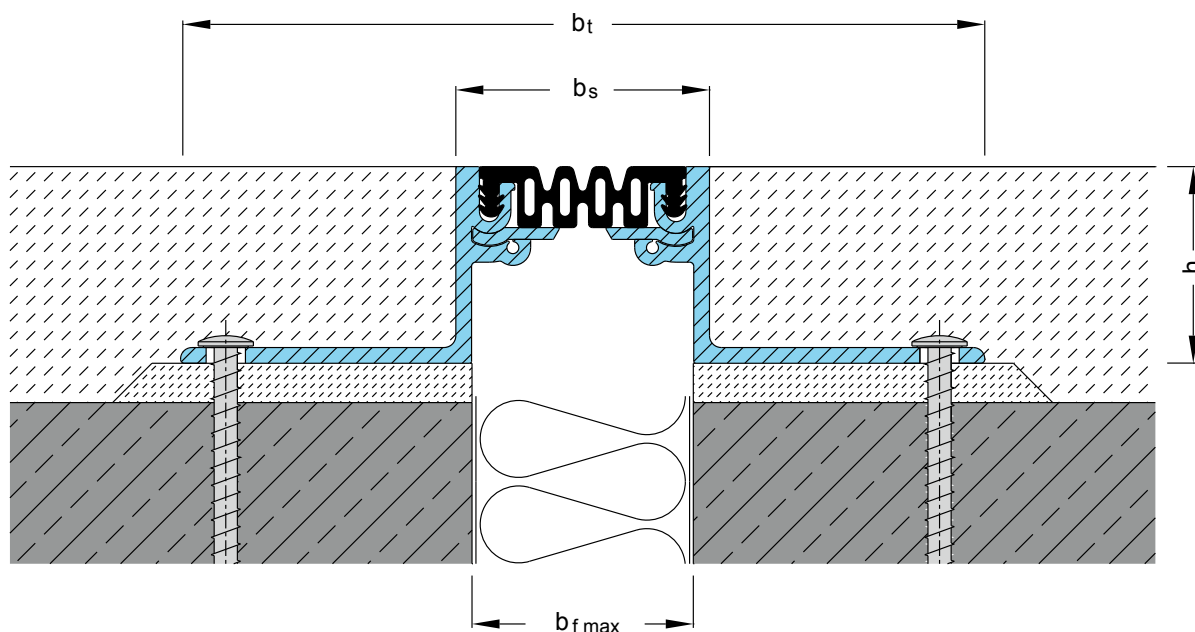
* aucune utilisation continue

Toutes les informations sur les capacités de charge s'appliquent à l'installation non flottante.
Pour l'installation dans l'asphalte, demandez notre assistance technique.

Longueur: 4 m

Coloris standard : noir, gris, beige

Connexions sol/mur: E3, E4

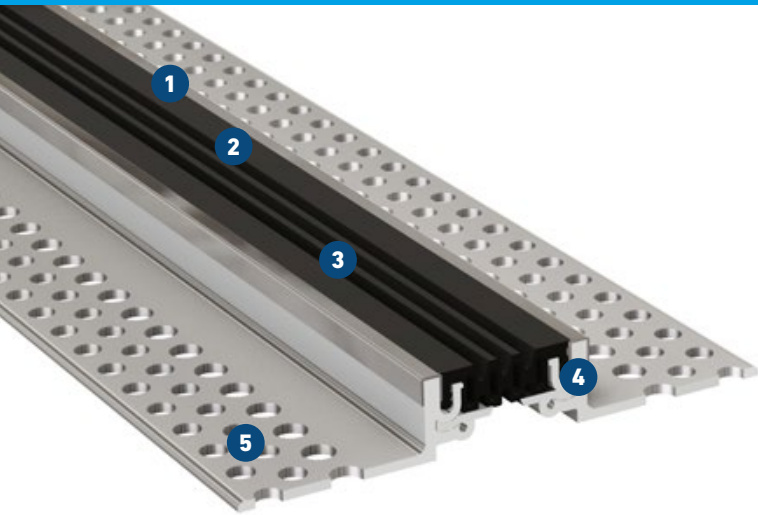


FP 65 NI



AVEC CAPOTS EN ACIER INOXYDABLE

MIGUTEC

PROFILÉS POUR JOINTS DE DILATATION



- 1 Surface visible en acier inoxydable**
- 2 Insert flexible en élastomère de haute qualité**
Résistant à l'usure, résistant à la température (-30 °C à +120 °C), remplaçable
- 3 Mouvement multidirectionnel**
Le profilé reprend le tassement différentiel (mouvement dans les trois directions)
- 4 Capacité de charge élevée grâce à une conception robuste**
Supports en aluminium solides
- 5 Support de montage multi-trous**
pour une fixation sécurisée
- 6 Installation rapide et facile**
Assemblage des longueurs de production par des pièces de connexion

Profilé	Largeur du joint	Mouvement total	Largeur visible du profilé	Largeur totale du profilé	Hauteur du profilé	Capacité de charge  [kN]	Capacité de charge*  [kN]
	$b_f \text{ max}$ [mm]	Δb_f [mm]	b_s [mm]	b_t [mm]	h [mm]		
FP 65/21 NI	55	22 (± 11)	67	205	21	30	300
FP 65/31 NI	55	22 (± 11)	67	205	31	30	300
FP 65/51 NI	55	22 (± 11)	67	205	51	30	300

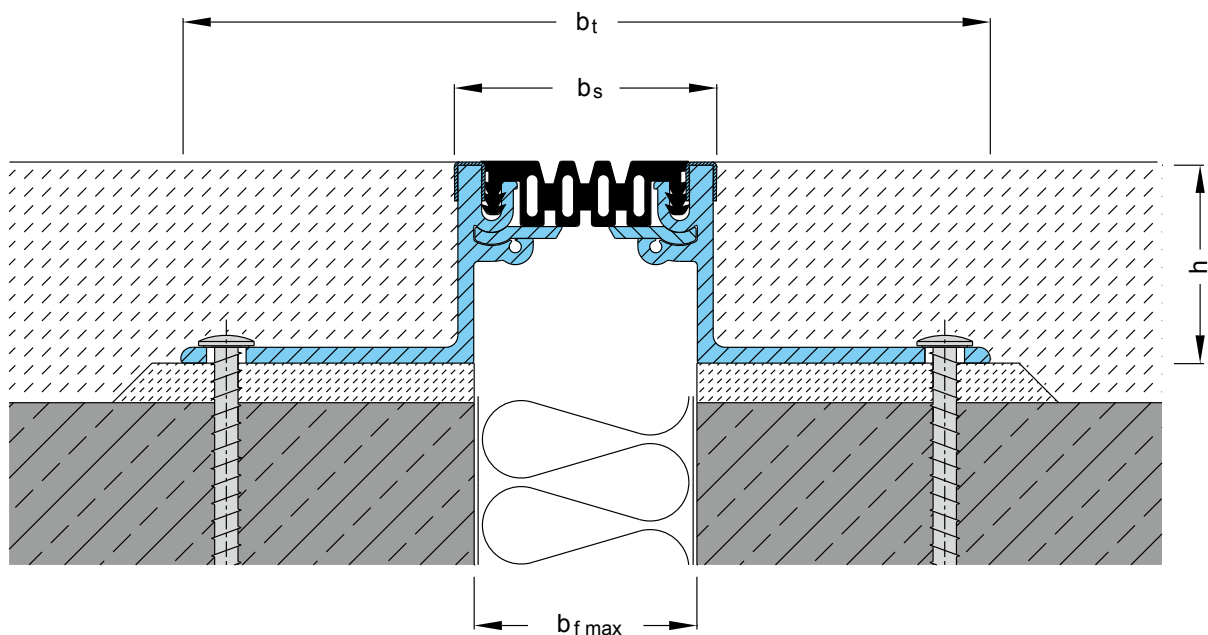
* aucune utilisation continue

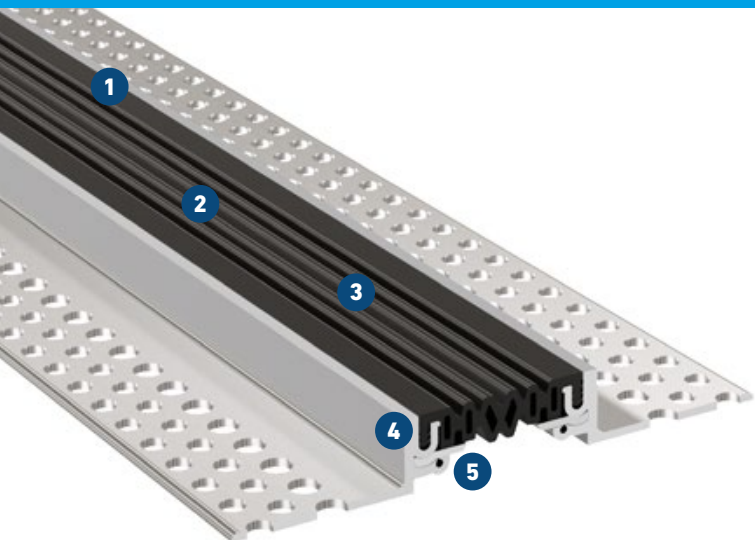
Toutes les informations sur les capacités de charge s'appliquent à l'installation non flottante. Pour l'installation dans l'asphalte, demandez notre assistance technique.

Longueur: 4 m

Coloris standard : noir, gris

Connexions sol/mur: E3, E4





- 1 Insert flexible en élastomère de haute qualité**
Résistant à l'usure, résistant à la température (-30 °C à +120 °C), remplaçable
- 2 Insert et plaques de support horizontal remplaçables**
avec la série FP 85 et FP 105
- 3 Mouvement multidirectionnel**
Le profilé reprend le tassement différentiel (mouvement dans les trois directions)
- 4 Capacité de charge élevée grâce à une conception robuste**
Supports en aluminium solides
- 5 Installation rapide et facile**
Assemblage des longueurs de production par des pièces de connexion

Profilé	Largeur du joint		Mouvement total		Largeur visible du profilé		Largeur totale du profilé		Hauteur du profilé		Capacité de charge	
	$b_f \text{ max}$ [mm]	Δb_f [mm]	b_s [mm]	b_t [mm]	h [mm]	🚗 [kN]	🚚 [kN]					
FP 85/20	75	30 (±15)	82	222	20	30	300					
FP 85/30	75	30 (±15)	82	222	30	30	300					
FP 85/50	75	30 (±15)	82	222	50	30	300					

* aucune utilisation continue

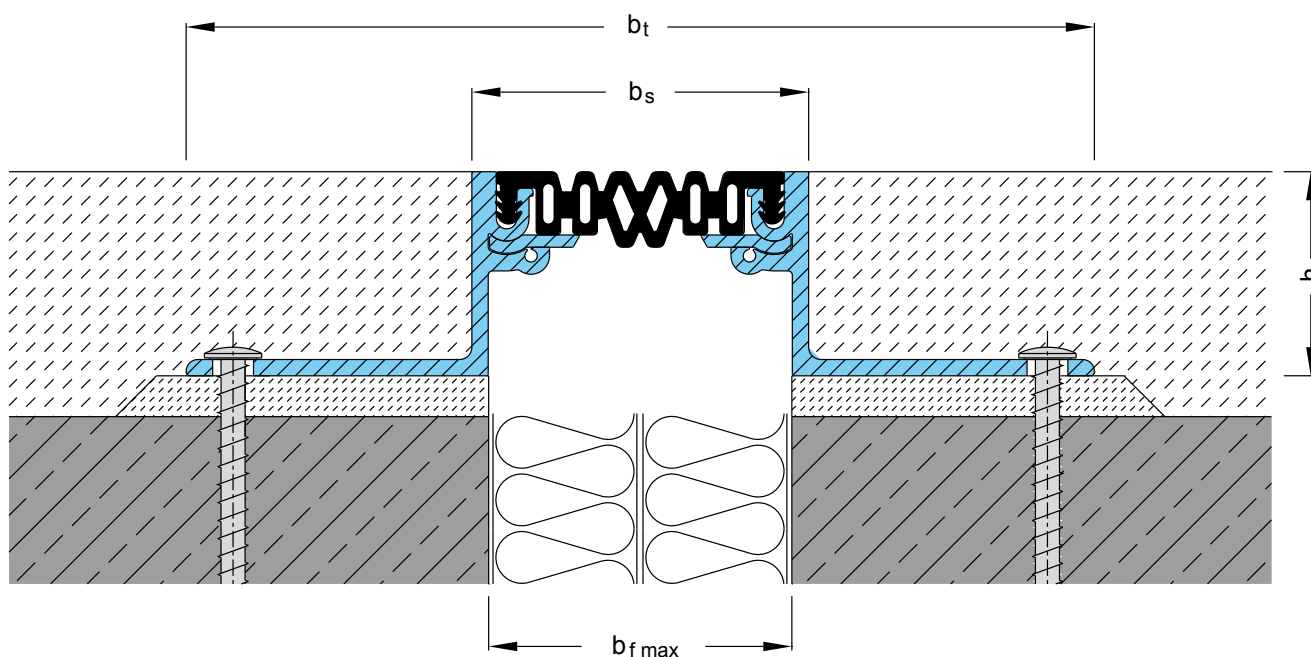
Pour l'installation dans l'asphalte, demandez notre assistance technique.

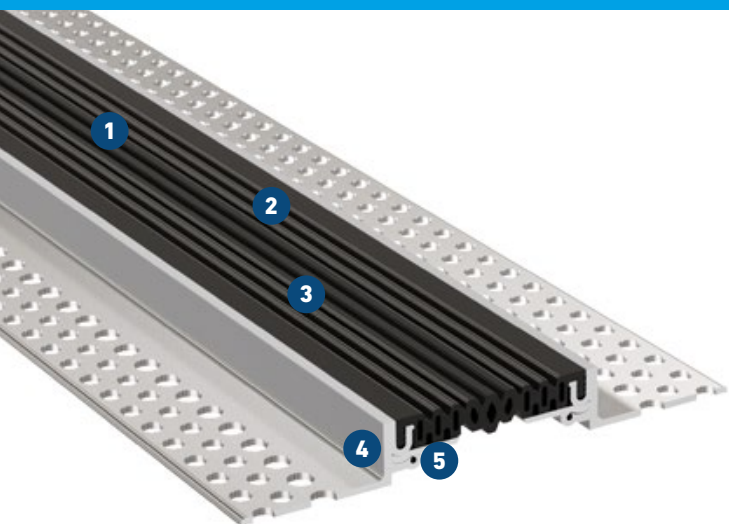
Hauteurs d'installation plus grandes sur demande.

Longueur: 4 m

Coloris standard : noir, gris, beige

Connexions sol/mur: E3, E4





- 1 Insert souple en élastomère de haute qualité**
Résistant à l'usure et aux températures extrêmes (-30 °C à +120 °C), remplaçable
- 2 Insert et plaques de support horizontal remplaçables**
avec les séries FP 65 et FP 85
- 3 Mouvement multidirectionnel**
Le profilé reprend le tassement différentiel (mouvement dans les trois directions)
- 4 Grande robustesse pour une capacité de charge élevée**
Supports solides en aluminium
- 5 Installation rapide et facile**
Assemblage des longueurs de production par des pièces de connexion

Profilé	Largeur du joint	Mouvement total	Largeur visible du profilé	Largeur totale du profilé	Hauteur du profilé	Capacité de charge	Capacité de charge*
	$b_f \text{ max}$ [mm]	Δb_f [mm]	b_s [mm]	b_t [mm]	h [mm]	[kN]	[kN]
FP 105/20	100	40 (±20)	109	248	20	30	300
FP 105/30	100	40 (±20)	109	248	30	30	300
FP 105/50	100	40 (±20)	109	248	50	30	300

* aucune utilisation continue

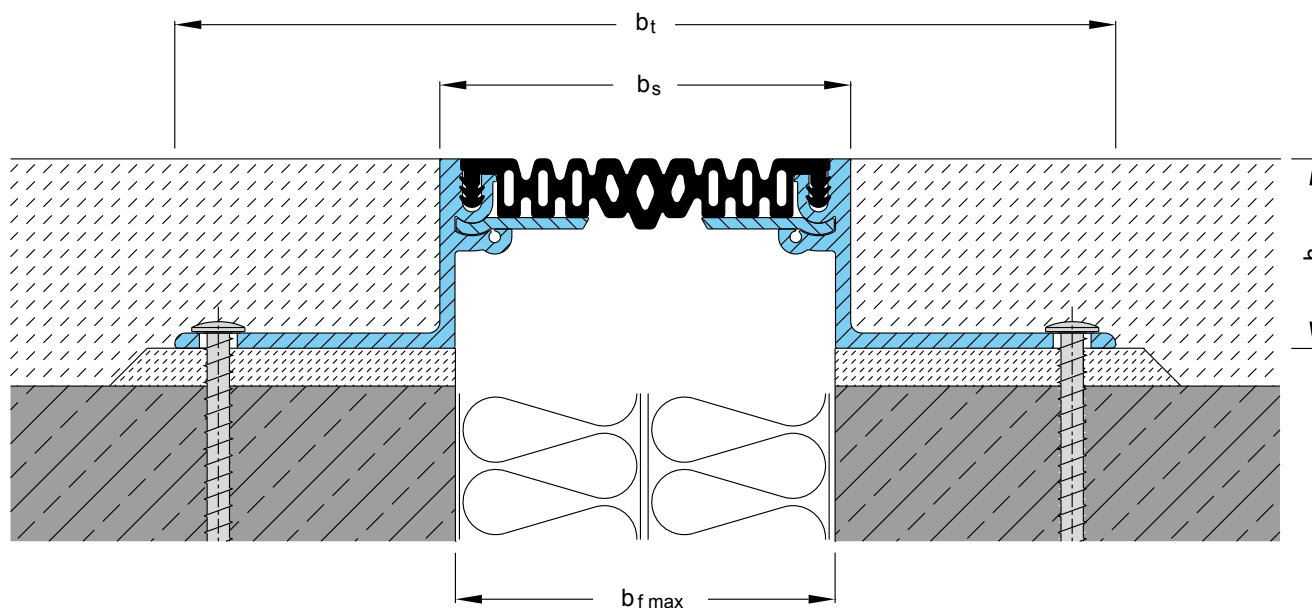
Pour l'installation dans l'asphalte, demandez notre assistance technique.

Hauteurs d'installation plus grandes sur demande.

Longueur: 4 m

Coloris standard : noir, gris, beige

Connexions sol/mur: E3, E4

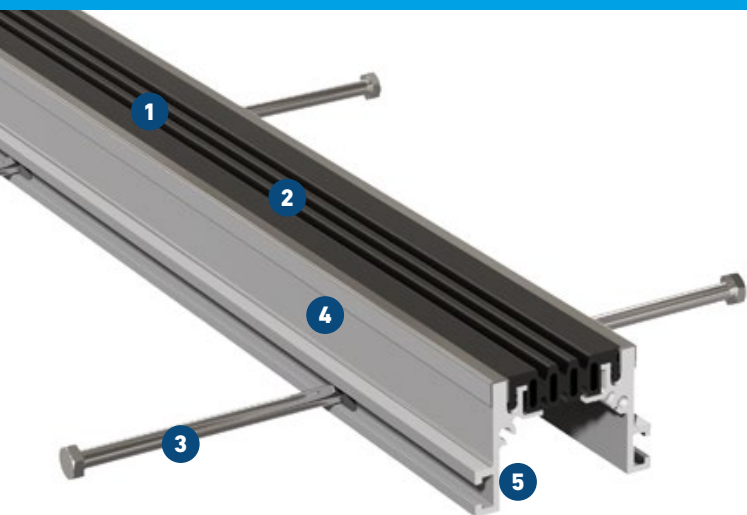


FP 55 B (NI) 4S

POUR UNE INSTALLATION ENCASTRÉE DANS DES SOLS EN BÉTON

MIGUTEC

PROFILÉS POUR JOINTS DE DILATATION



- 1 Insert flexible en élastomère de haute qualité**
Résistant à l'usure, résistant à la température (-30 °C à +120 °C), remplaçable
- 2 Mouvement multidirectionnel**
Le profilé reprend le tassement différentiel (mouvement dans les trois directions)
- 3 Installation encastrée / dalles préfabriquées en béton**
Des tiges d'ancrage coulissantes pour ajuster le soudage à l'armature
- 4 Capacité de charge élevée grâce à une conception robuste**
Des supports en aluminium massif, également disponibles avec des capots en acier inoxydable
- 5 Installation rapide et facile**
Assemblage des longueurs de production par des pièces de connexion

Profilé	Largeur du joint	Mouvement total	Largeur visible du profilé	Largeur totale du profilé	Hauteur du profilé	Capacité de charge	Capacité de charge*
	bf max [mm]	Δb_f [mm]	b _s [mm]	b _t [mm]	h [mm]	[kN]	[kN]
FP 55 B 4S	57	22 (±11)	65	298	55	30	300
FP 55 B NI 4S	57	22 (±11)	65	298	56	30	300

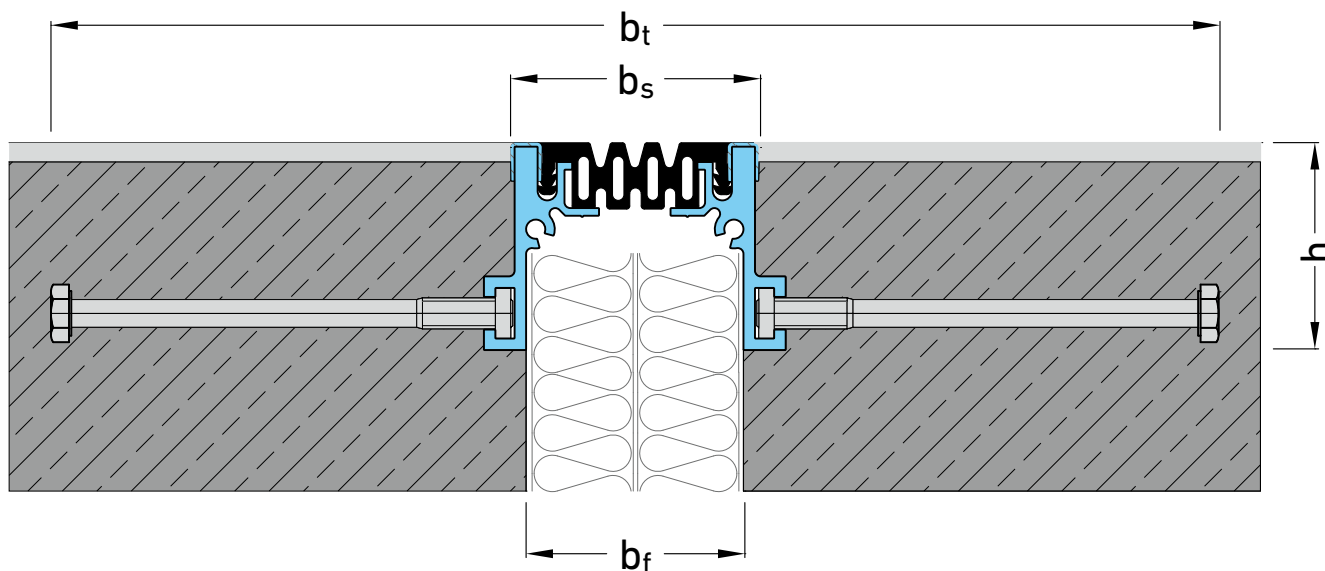
* aucune utilisation continue

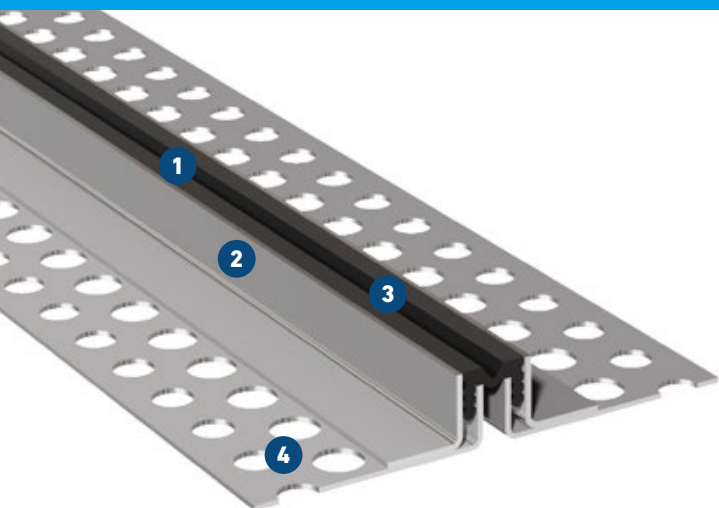
Longueur: 4 m

Surface visible également disponible en acier inoxydable. Version FP 55 B NI 4S.

Coloris standard : noir, gris

Connexions sol/mur: E1, E3, E4





- 1 Insert flexible en élastomère de haute qualité**
Résistant à l'usure, résistant à la température (-30 °C à +120 °C), remplaçable
- 2 Supports solides en acier inoxydable**
Résistant aux milieux agressifs (par exemple l'eau de mer)
- 3 Mouvement multidirectionnel**
Le profilé reprend le tassement différentiel (mouvement dans les trois directions)
- 4 Support de montage multi-trous**
pour une fixation sécurisée

Profilé	Largeur du joint	Mouvement total	Largeur visible du profilé	Largeur totale du profilé	Hauteur du profilé	Capacité de charge*	Capacité de charge*
	$b_f \text{ max}$ [mm]	Δb_f [mm]	b_s [mm]	b_t [mm]			
ES 20/20	20	5 (+3/-2)	20	126	20	30	30
ES 20/35	20	5 (+3/-2)	20	95	35	30	30
ES 20/40	20	5 (+3/-2)	20	95	40	30	30
ES 20/50	20	5 (+3/-2)	20	95	50	30	30

* aucune utilisation continue

Toutes les informations sur les capacités de charge s'appliquent à l'installation des goujons, pas à l'installation flottante.

Pour l'installation dans l'asphalte, demandez notre assistance technique.

Hauteurs d'installation plus grandes sur demande.

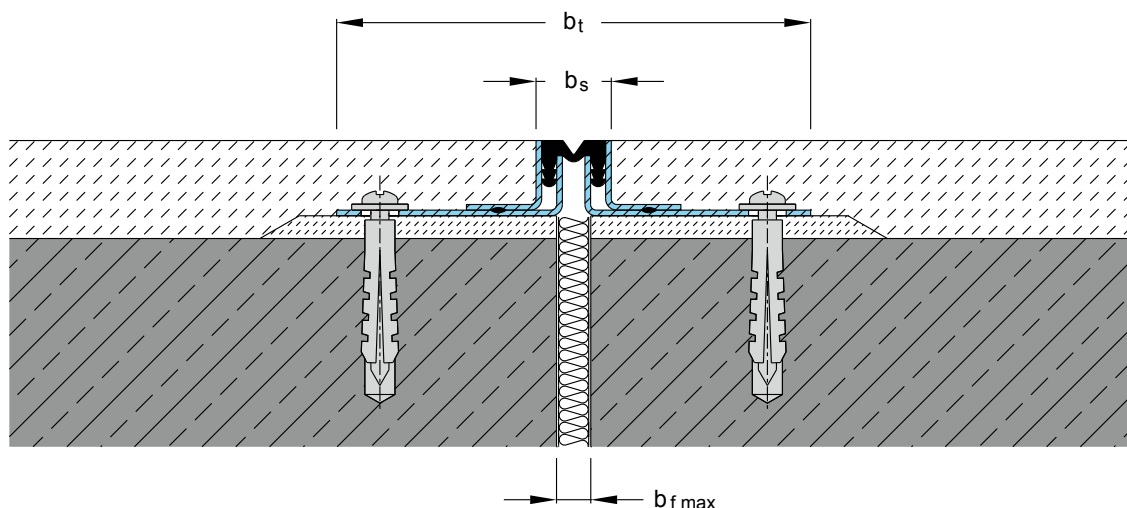
Matériel: 1.4301 (alliage 304)

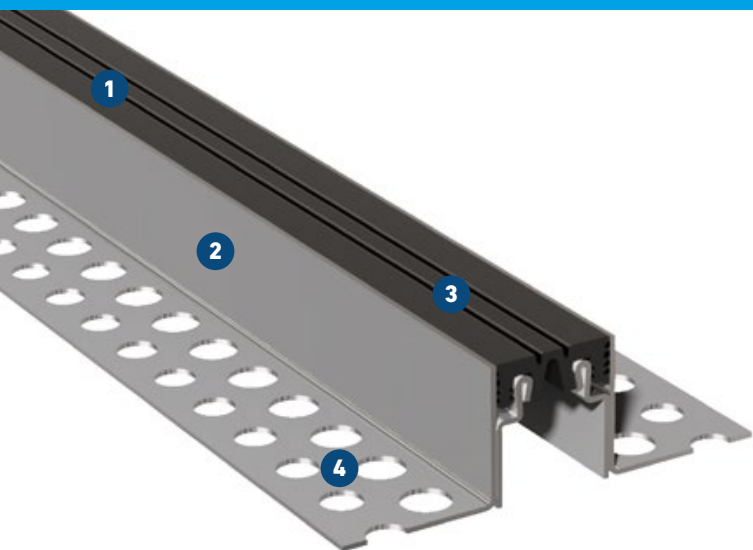
Longueur: 3 m (ES 20/20: 2 m)

Coloris standard : noir, gris

Acier inoxydable: fini au laminé

Connexions sol/mur: E1, E3, E4





- 1 Insert flexible en élastomère de haute qualité**
Résistant à l'usure, résistant à la température (-30 °C à +120 °C), remplaçable
- 2 Supports solides en acier inoxydable**
Résistant aux milieux agressifs (par exemple l'eau de mer)
- 3 Mouvement multidirectionnel**
Le profilé reprend le tassement différentiel (mouvement dans les trois directions)
- 4 Support de montage multi-trous**
pour une fixation sécurisée

Profilé	Largeur du joint	Mouvement total	Largeur visible du profilé	Largeur totale du profilé	Hauteur du profilé	Capacité de charge*	Capacité de charge*
	$b_f \text{ max}$ [mm]	Δb_f [mm]	b_s [mm]	b_t [mm]			
ES 33/15	30	10 (±5)	33	139	15	30	30
ES 33/35	30	10 (±5)	33	108	35	30	30
ES 33/40	30	10 (±5)	33	108	40	30	30
ES 33/50	30	10 (±5)	33	108	50	30	30

* aucune utilisation continue

Toutes les informations sur les capacités de charge s'appliquent à l'installation des goujons, pas à l'installation flottante.

Pour l'installation dans l'asphalte, demandez notre assistance technique.

Hauteurs d'installation plus grandes sur demande.

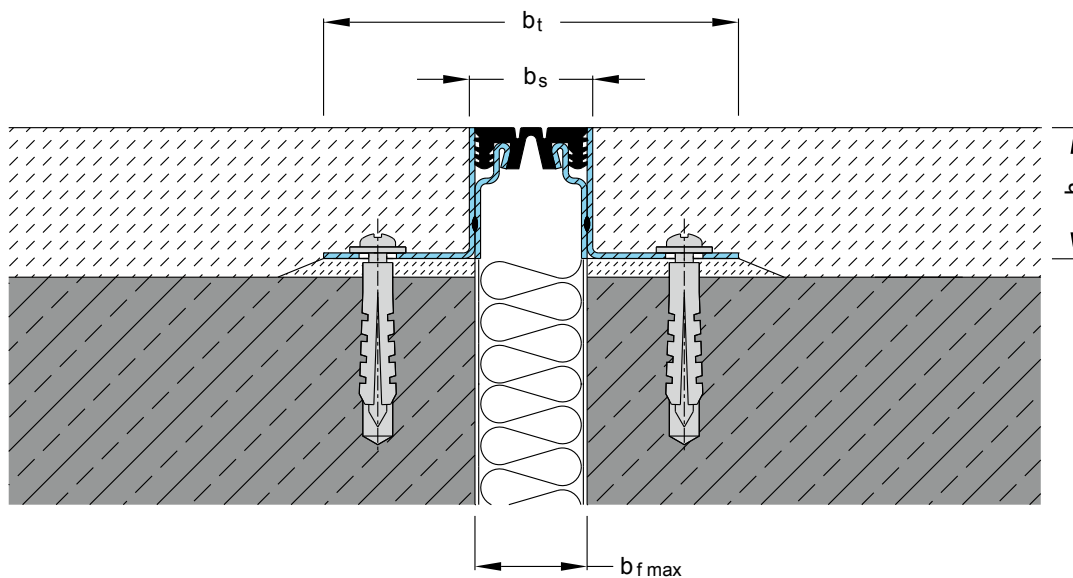
Matériel: 1.4301 (alliage 304)

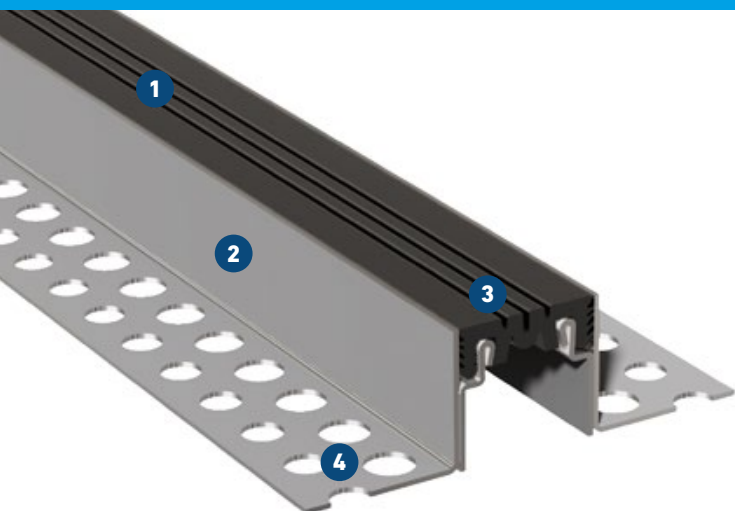
Longueur: 3 m (ES 33/15: 2 m)

Coloris standard : noir, gris, beige, brun

Acier inoxydable: fini au laminé

Connexions sol/mur: E3, E4





- 1 Insert flexible en élastomère de haute qualité**
Résistant à l'usure, résistant à la température (-30 °C à +120 °C), remplaçable
- 2 Supports solides en acier inoxydable**
Résistant aux milieux agressifs (par exemple l'eau de mer)
- 3 Mouvement multidirectionnel**
Le profilé reprend le tassement différentiel (mouvement dans les trois directions)
- 4 Support de montage multi-trous**
pour une fixation sécurisée

Profilé	Largeur du joint	Mouvement total	Largeur visible du profilé	Largeur totale du profilé	Hauteur du profilé	Capacité de charge*	Capacité de charge*
	$b_f \text{ max}$ [mm]	Δb_f [mm]	b_s [mm]	b_t [mm]			
ES 39/15	35	14 (± 7)	39	145	15	30	30
ES 39/35	35	14 (± 7)	39	114	35	30	30
ES 39/40	35	14 (± 7)	39	114	40	30	30
ES 39/50	35	14 (± 7)	39	114	50	30	30

* aucune utilisation continue

Toutes les informations sur les capacités de charge s'appliquent à l'installation non flottante.

Pour l'installation dans l'asphalte, demandez notre assistance technique.

Hauteurs d'installation plus grandes sur demande.

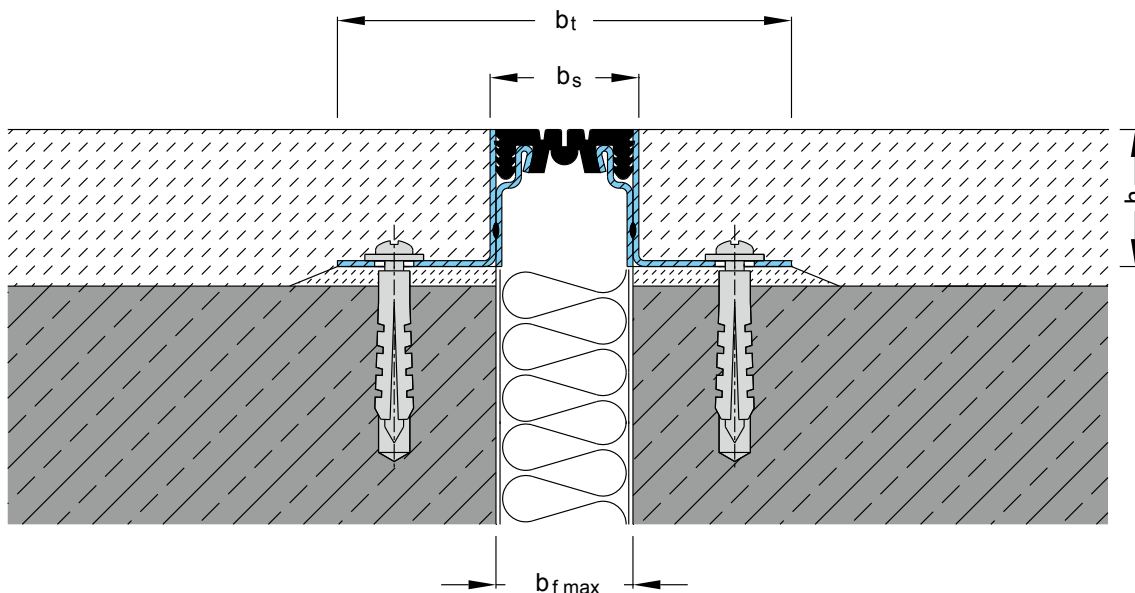
Matériel: 1.4301 (alliage 304)

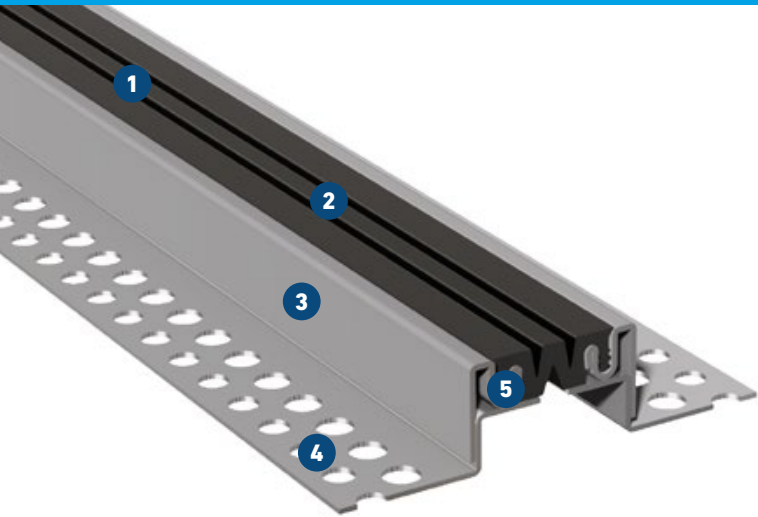
Longueur: 3 m (ES 39/15: 2 m)

Coloris standard : noir, gris, beige

Acier inoxydable: fini au laminé

Connexions sol/mur: E3, E4





- 1 Insert flexible en élastomère de haute qualité**
Résistant à l'usure, résistant à la température (-30 °C à +120 °C), remplaçable
- 2 Mouvement multidirectionnel**
Le profilé reprend le tassement différentiel (mouvement dans les trois directions)
- 3 Supports solides en acier inoxydable**
Résistant aux milieux agressifs (par exemple l'eau de mer)
- 4 Support de montage multi-trous**
pour une fixation sécurisée
- 5 Capacité de charge élevée**
adapté aux chariots élévateurs

Profilé	Largeur du joint	Mouvement total	Largeur visible du profilé	Largeur totale du profilé	Hauteur du profilé	Capacité de charge*	Capacité de charge
	$b_f \text{ max}$ [mm]	Δb_f [mm]	b_s [mm]	b_t [mm]			
ES 60/19	40	16 (+10/-6)	60	160	19	90	35
ES 60/35	50	16 (+10/-6)	60	152	35	90	35

* aucune utilisation continue

Hauteurs d'installation plus grandes sur demande.

Les profilés à partir d'une hauteur de 35 mm sont fournis avec une seule rangée de trous et des trous de fixation pré-perçés.

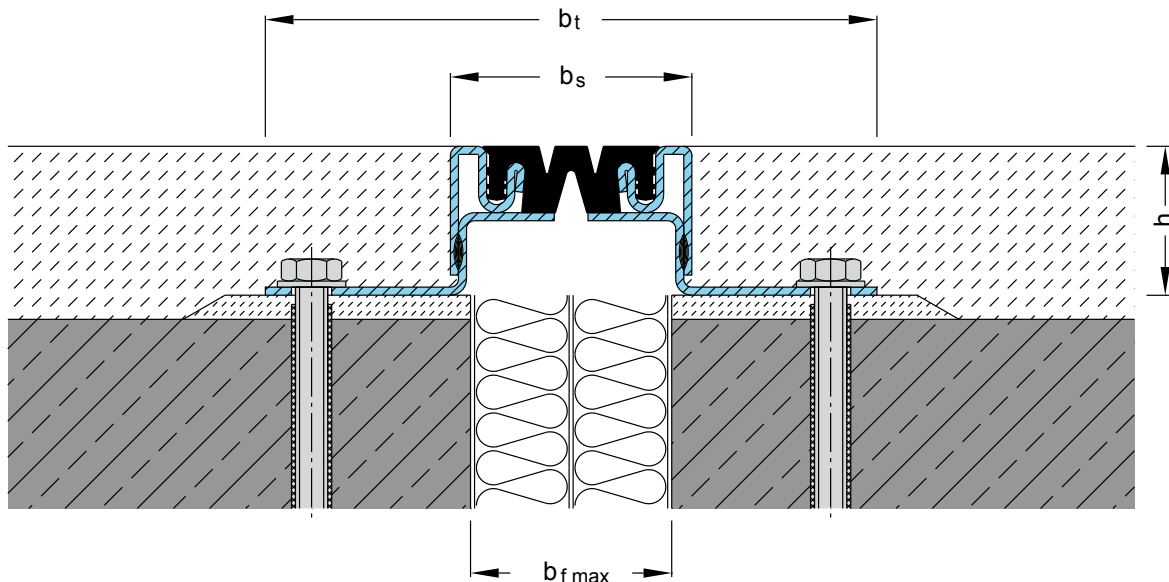
Matériel: 1.4401 (alliage 316)

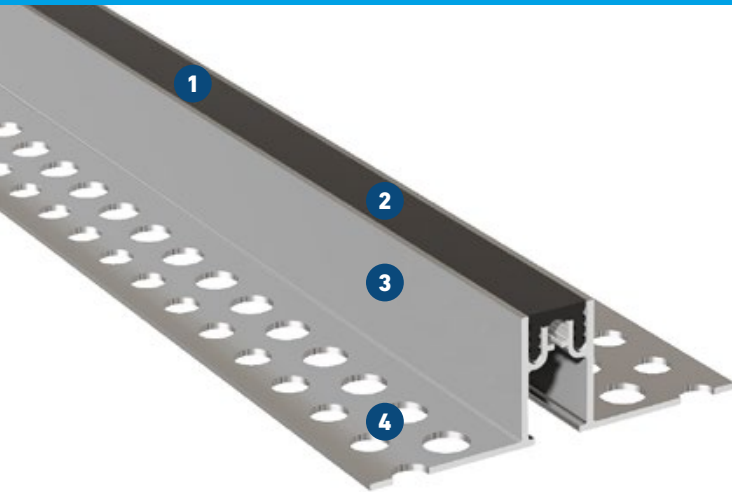
Longueur: 4 m

Coloris standard : noir, gris


Acier inoxydable: fini au laminé

Connexions sol/mur: E3, E4





- 1** **Insert flexible en élastomère de haute qualité**
résistant à l'usure, résistant à la température (-30 °C à +120 °C), remplaçable
- 2** **Surface visible lisse pour un nettoyage facile**
antibactérien et physiologiquement sain
- 3** **Installation rapide et facile**
Supports en aluminium solides, mais légers pour une installation rapide pour sols carrelés
- 4** **Support de montage multi-trous**
pour une fixation sécurisée

Profilé	Largeur du joint $b_f \text{ max}$ [mm]	Mouvement total Δb_f [mm]	Largeur visible du profilé b_s [mm]	Largeur totale du profilé b_t [mm]	Hauteur du profilé h [mm]	Capacité de charge*  [kN]
FLG 21/20	20	2 (± 1)	21	107	20	30
FLG 21/35	20	2 (± 1)	21	111	35	30
FLG 21/50	20	2 (± 1)	21	111	50	30

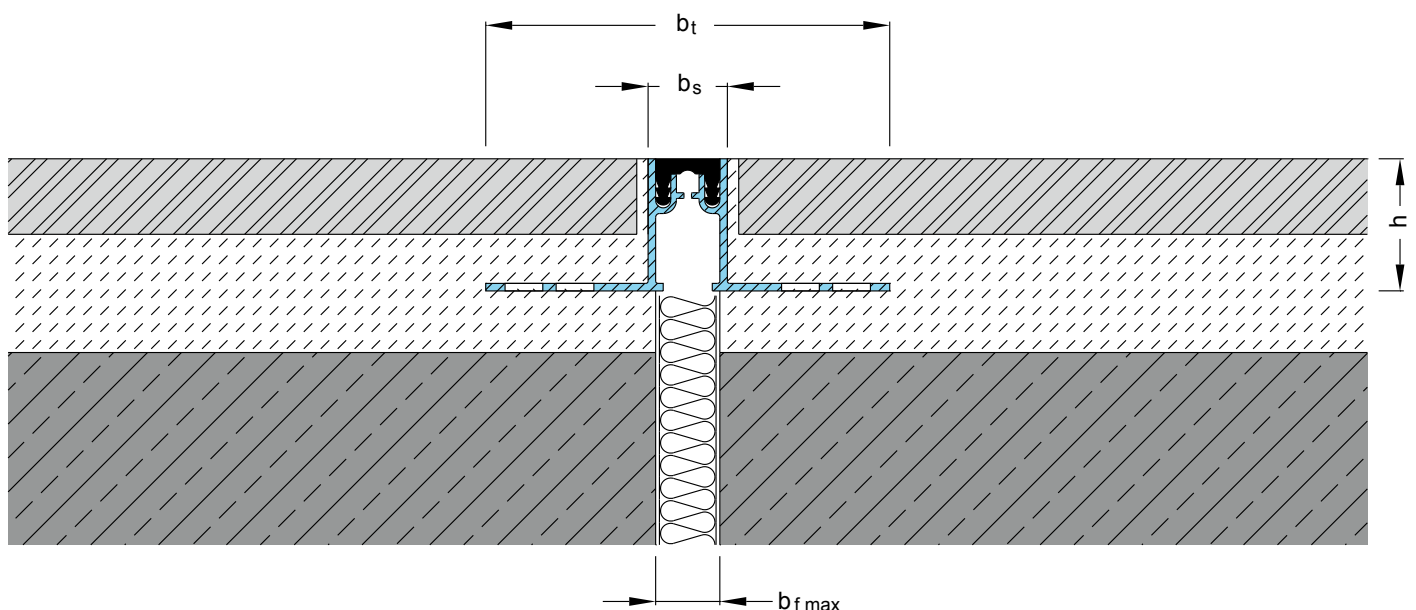
* aucune utilisation continue

Toutes les informations sur les capacités de charge s'appliquent à l'installation non flottante.

Pour l'installation dans l'asphalte, demandez notre assistance technique.

Coloris standard : noir, gris

Connexions sol/mur: E3, E4

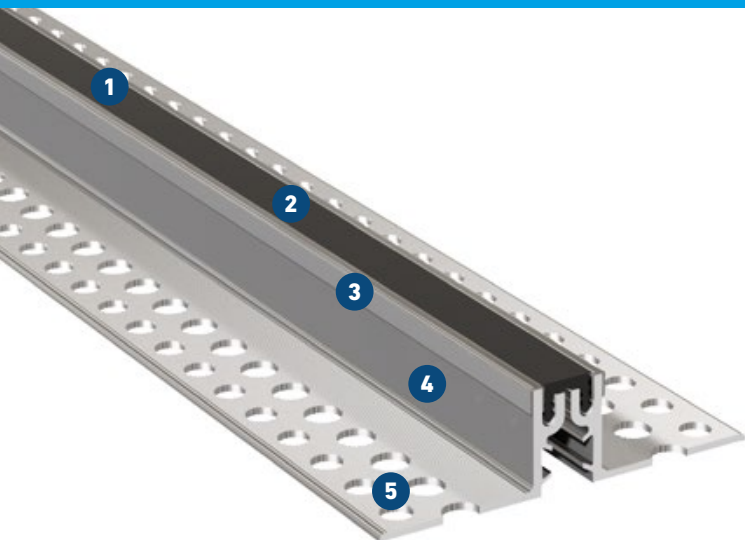


FPG 26 NI

POUR SOLS AUX EXIGENCES D'HYGIÈNE, AVEC CAPOTS EN ACIER INOXYDABLE

MIGUTEK

PROFILÉS POUR JOINTS DE DILATATION



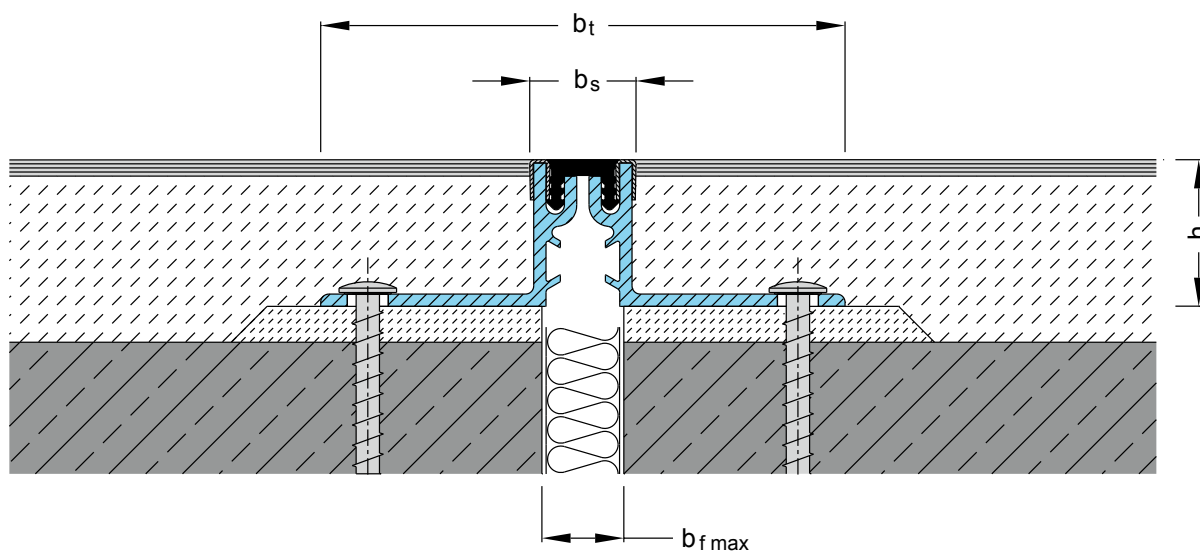
- 1** Insert flexible en élastomère de haute qualité résistant à l'usure, résistant à la température (-30 °C à +120 °C), remplaçable
- 2** Surface visible lisse pour un nettoyage facile antibactérien et physiologiquement sain
- 3** Surface visible en acier inoxydable
- 4** Capacité de charge élevée grâce à une conception robuste des supports en aluminium massif
- 5** Support de montage multi-trous pour une fixation sécurisée

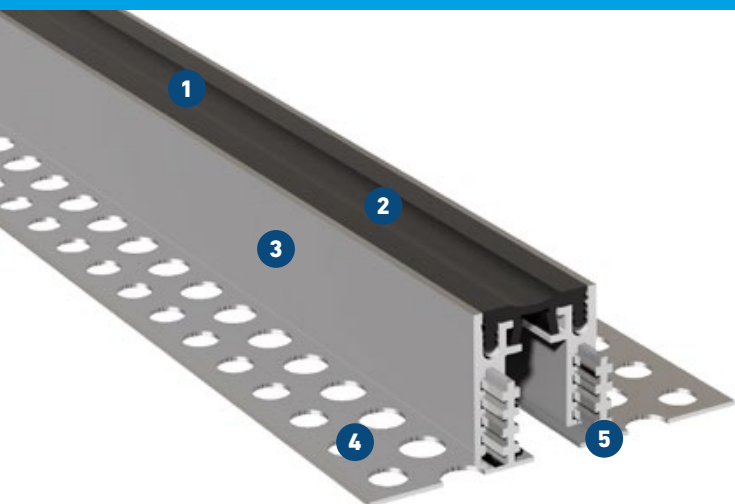
Profilé	Largeur du joint $b_f \text{ max}$ [mm]	Mouvement total Δb_f [mm]	Largeur visible du profilé b_s [mm]	Largeur totale du profilé b_t [mm]	Hauteur du profilé h [mm]	Capacité de charge [kN]	Capacité de charge [kN]	Capacité de charge Roues rigides [kg/mm]
FPG 26 NI	20	2 (± 1)	27	128	35	300	70	5

Toutes les informations sur les capacités de charge s'appliquent à l'installation non flottante.
Pour l'installation dans l'asphalte, demandez notre assistance technique.



Longueur: 4 m

Coloris standard : noir, gris





- 1** **Insert flexible en élastomère de haute qualité**
résistant à l'usure, résistant à la température (-30 °C à +120 °C), remplaçable
- 2** **Surface visible lisse pour un nettoyage facile**
antibactérien et physiologiquement sain
- 3** **Installation rapide et facile**
supports en aluminium solides, mais légers pour une installation rapide en chape ou sols carrelés
- 4** **Support de montage multi-trous**
pour une fixation sécurisée
- 5** **Adaptation flexible aux conditions du site**
Disponible avec hauteur de montage réglable

Profilé	Largeur du joint		Mouvement total	Largeur visible du profilé		Largeur totale du profilé	Hauteur du profilé	Capacité de charge*	
	bf max [mm]	Δb_f [mm]		b _s [mm]	b _t [mm]			 [kN]	 [kN]
FG 35/15	30	6 (±3)	35	108	15	30	30		
FG 35/20	30	6 (±3)	35	108	20	30	30		
FG 35/25	30	6 (±3)	35	108	25	30	30		
FG 35/35	30	6 (±3)	35	125	35	30	30		
FG 35/50	30	6 (±3)	35	125	50	30	30		
FG 35/4055	30	6 (±3)	35	108	40, 45, 50, 55	30	30		
FG 35/6075	30	6 (±3)	35	108	60, 65, 70, 75	30	30		
FG 35/7590	30	6 (±3)	35	108	75, 80, 85, 90	30	30		
FG 35/90105	30	6 (±3)	35	108	90, 95, 100, 105	30	30		

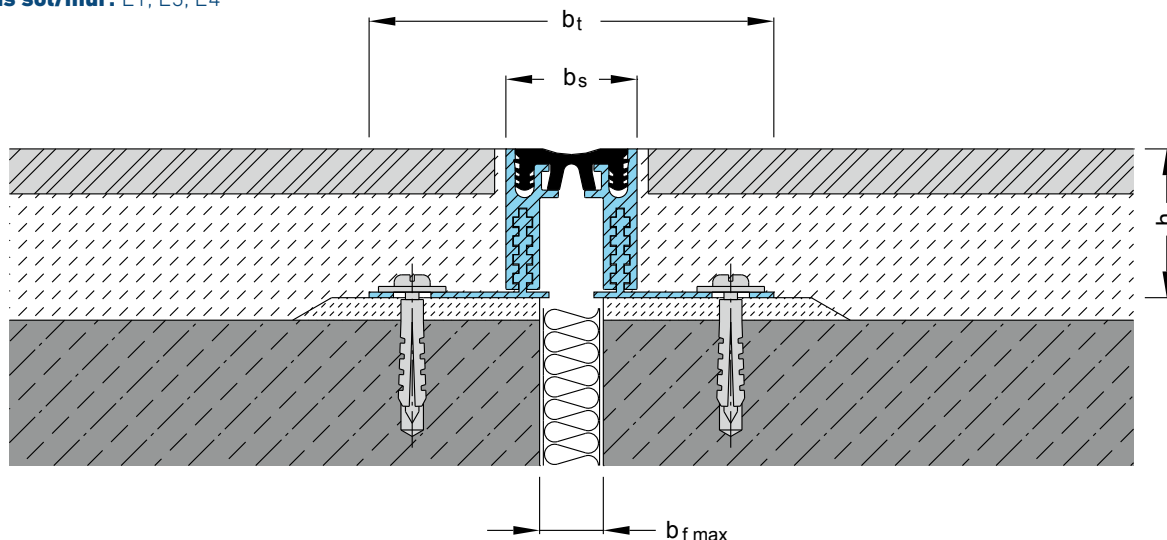
* aucune utilisation continue

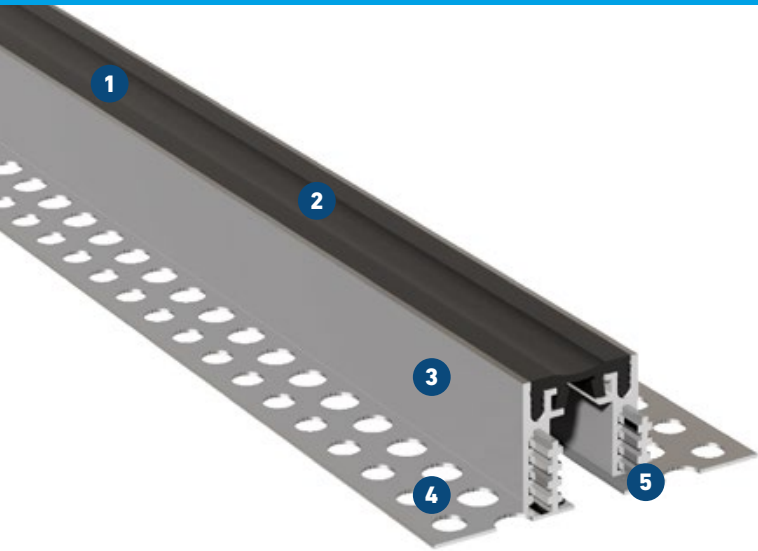
Toutes les informations sur les capacités de charge s'appliquent à l'installation des goujons, pas à l'installation flottante. Pour l'installation dans l'asphalte, demandez notre assistance technique.

Longueur: 4 m



Coloris standard : noir, gris, beige, brun

Connexions sol/mur: E1, E3, E4





- 1** **Insert flexible en élastomère de haute qualité**
résistant à l'usure, résistant à la température (-30 °C à +120 °C), remplaçable
- 2** **Surface visible lisse pour un nettoyage facile**
antibactérien et physiologiquement sain
- 3** **Installation rapide et facile**
Supports en aluminium solides, mais légers pour une installation rapide en chape ou sols carrelés
- 4** **Support de montage multi-trous**
pour une fixation sécurisée
- 5** **Adaptation flexible aux conditions du site**
Disponible avec hauteur de montage réglable

Profilé	Largeur du joint		Mouvement total	Largeur visible du profilé		Largeur totale du profilé	Hauteur du profilé	Capacité de charge*	
	bf max [mm]	Δb_f [mm]		b _s [mm]	b _t [mm]			 [kN]	 [kN]
FG 41/15	35	6 (±3)	41	114	15	30	30		
FG 41/20	35	6 (±3)	41	114	20	30	30		
FG 41/25	35	6 (±3)	41	114	25	30	30		
FG 41/35	35	6 (±3)	41	131	35	30	30		
FG 41/50	35	6 (±3)	41	131	50	30	30		
FG 41/4055	35	6 (±3)	41	114	40, 45, 50, 55	30	30		
FG 41/6075	35	6 (±3)	41	114	60, 65, 70, 75	30	30		
FG 41/7590	35	6 (±3)	41	114	75, 80, 85, 90	30	30		
FG 41/90105	35	6 (±3)	41	114	90, 95, 100, 105	30	30		

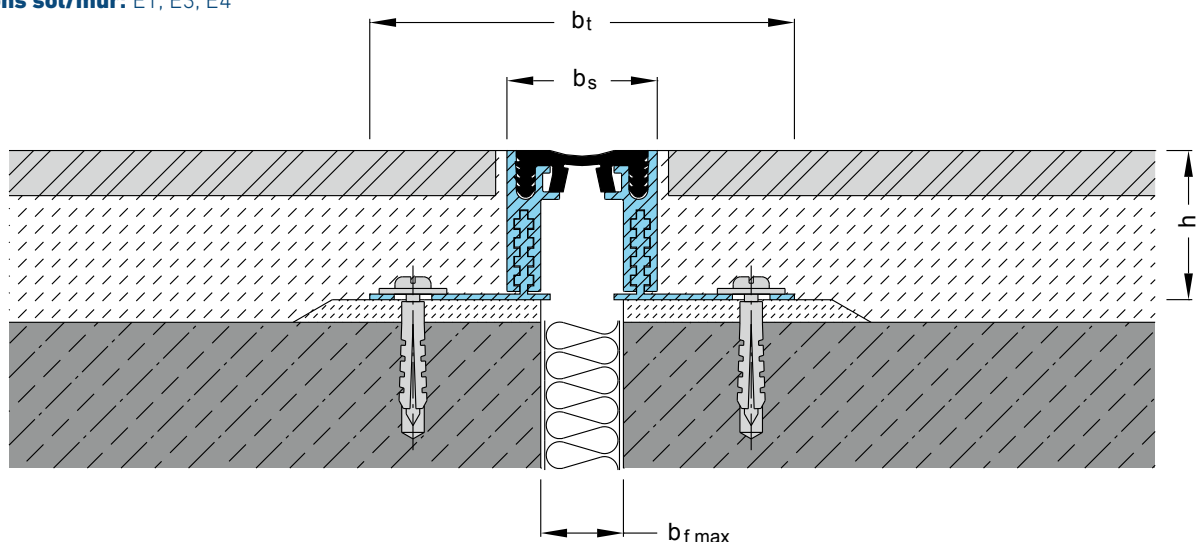
* aucune utilisation continue

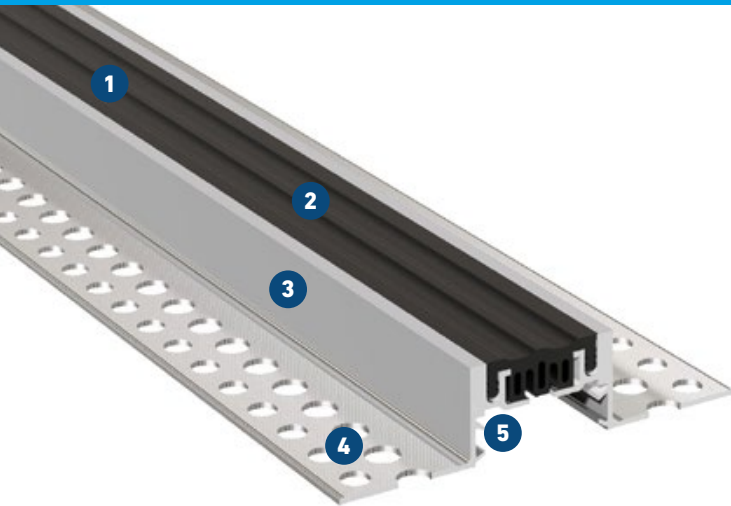
Toutes les informations sur les capacités de charge s'appliquent à l'installation des goujons, pas à l'installation flottante. Pour l'installation dans l'asphalte, demandez notre assistance technique.

Longueur: 4 m



Coloris standard : noir, gris, beige

Connexions sol/mur: E1, E3, E4





- 1** **Insert flexible en élastomère de haute qualité**
résistant à l'usure, résistant à la température (-30 °C à +120 °C), remplaçable
- 2** **Surface visible lisse pour un nettoyage facile**
antibactérien et physiologiquement sain
- 3** **Capacité de charge élevée grâce à une conception robuste**
Supports en aluminium solides
- 4** **Support de montage multi-trous**
pour une fixation sécurisée
- 5** **Installation rapide et facile**
Supports en aluminium solides, mais légers pour une installation rapide en chape ou sols carrelés

Profilé	Largeur du joint		Mouvement total	Largeur visible du profilé		Largeur totale du profilé	Hauteur du profilé	Capacité de charge	
	$b_f \text{ max}$ [mm]	Δb_f [mm]		b_s [mm]	b_t [mm]			 [kN]	 [kN]
FPG 55/20	50	8 (±4)	8 (±4)	55	150	20	30	300	
FPG 55/25	50	8 (±4)	8 (±4)	55	150	25	30	300	
FPG 55/35	50	8 (±4)	8 (±4)	55	150	35	30	300	
FPG 55/50	50	8 (±4)	8 (±4)	55	150	50	30	300	
FPG 55/75	50	8 (±4)	8 (±4)	55	150	75	30	300	

* aucune utilisation continue

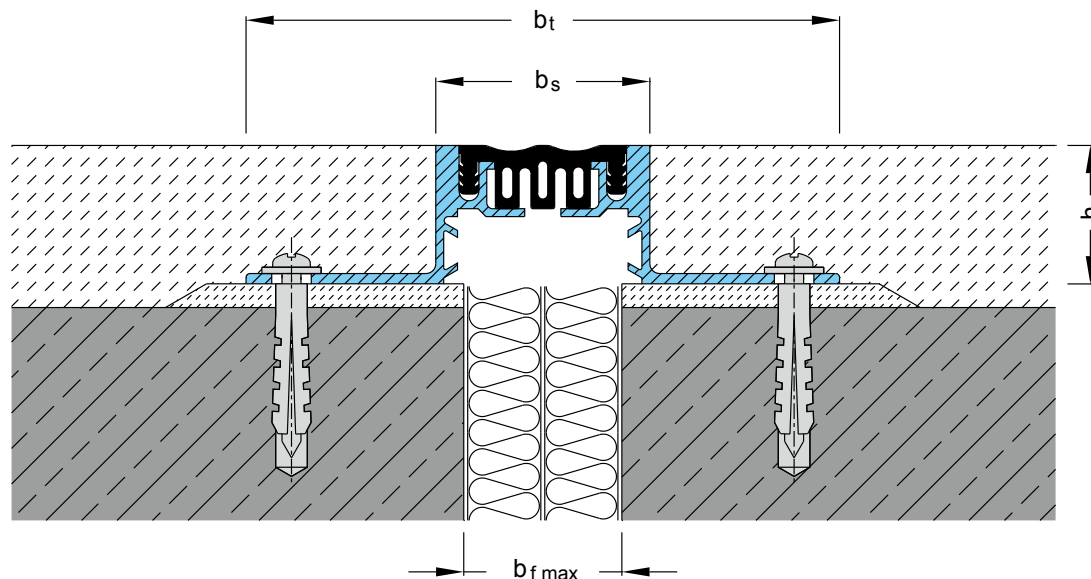
Pour l'installation dans l'asphalte, demandez notre assistance technique.

Hauteurs d'installation plus grandes sur demande.

Longueur: 4 m

Coloris standard : noir, gris, beige

Connexions sol/mur: E1, E3, E4

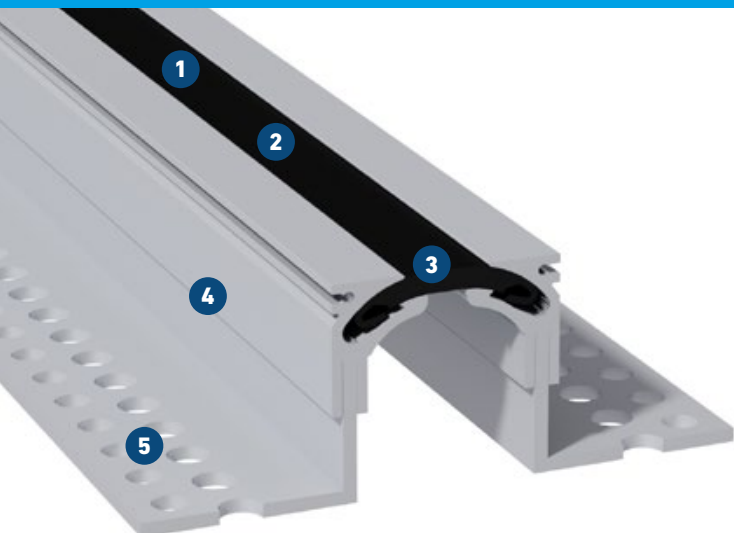


FGH 65

COUVRE JOINT DE DILATATION POUR ZONES AUX EXIGENCES D'HYGIÈNE STRICTES ET EXIGENCES ESTHÉTIQUES ÉLEVÉES

MIGUTEC

PROFILÉS POUR JOINTS DE DILATATION



- 1** **Insert ultra-lisse pour le nettoyage sans résidus**
assurant la stérilité optimale et une innocuité physiologique
- 2** **Une surface visible symétrique et uniforme**
Insert spécial résistant à l'usure pour un passage lisse et à faible bruit
- 3** **Solution innovante**
Approprié pour les véhicules typiques des hôpitaux, tels que lits d'hôpital et chariots
- 4** **Capacité de charge élevée grâce à une conception robuste**
des supports en aluminium massif
- 5** **Fixation sûre grâce au support de montage multi-trous**
ancrage flexible et excellente adhérence

Idéal pour une utilisation avec différents types de revêtement de sol

Profilé	Largeur du joint	Mouvement total	Largeur visible du profilé	Largeur totale du profilé	Hauteur du profilé	Capacité de charge*	Capacité de charge*
	$b_f \text{ max}$ [mm]	Δb_f [mm]	b_s [mm]	b_t [mm]			
FGH 65/38	50	20 (± 10)	65	148	38	30	300
FGH 65/50	50	20 (± 10)	65	171	50	30	300
FGH 65/60	50	20 (± 10)	65	171	60	30	300
FGH 65/70	50	20 (± 10)	65	171	70	30	300

* aucune utilisation continue

Toutes les informations sur les capacités de charge s'appliquent à l'installation non flottante.

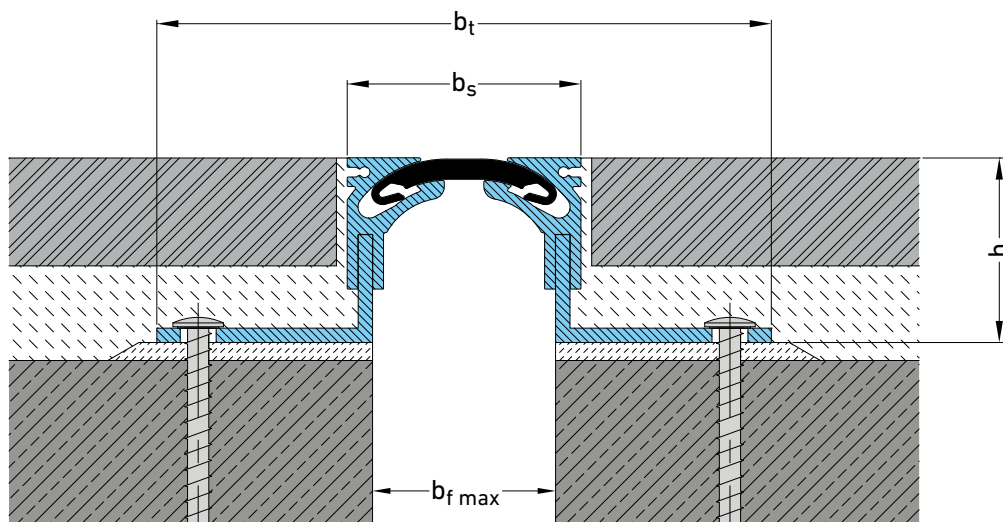
Pour l'installation dans l'asphalte, demandez notre assistance technique.

Hauteurs d'installation plus grandes sur demande.

Longueur: 3 m

Coloris standard : noir, gris

Connexions sol/mur: E3, E4

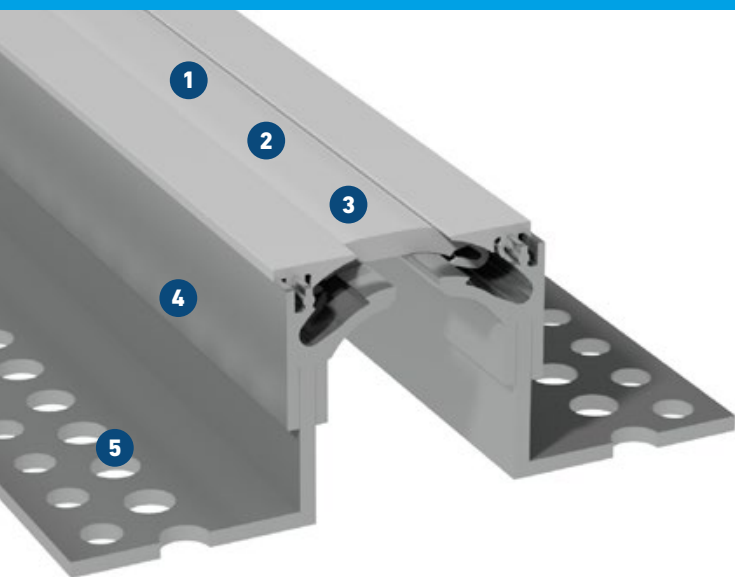


FGH 2.0

LE PROFILÉ POUR JOINT DE DILATATION POUR DES ZONES AUX EXIGENCES D'HYGIÈNE STRICTES ET EXIGENCES ESTHÉTIQUES ÉLEVÉES

MIGUTEK

PROFILÉS POUR JOINTS DE DILATATION



- 1** **Insert ultra-lisse pour le nettoyage sans résidus**
assurant la stérilité optimale et une innocuité physiologique
- 2** **Une surface visible et symétrique sans espace**
Insert spécial résistant à l'usure pour un passage lisse et à faible bruit
- 3** **Nouveau: Système de clip**
l'insert peut être inséré à travers et est remplaçable
- 4** **Capacité de charge élevée grâce à une conception robuste**
des supports en aluminium massif
- 5** **Fixation sûre grâce au support de montage multi-trous**
ancrage flexible et une excellente adhérence

Solution innovante

Approprié pour les véhicules typiques des hôpitaux, tels que lits d'hôpital et chariots

Profilé	Largeur du joint	Mouvement total	Largeur visible du profilé	Largeur totale du profilé	Hauteur du profilé	Capacité de charge*	Capacité de charge*
	$b_f \text{ max}$ [mm]	Δb_f [mm]	b_s [mm]	b_t [mm]			
FGH2 65/30	50	20 (± 10)	65	148	30	30	
FGH2 65/38	50	20 (± 10)	65	148	38	30	
FGH2 65/50	50	20 (± 10)	65	171	50	30	
FGH2 65/60	50	20 (± 10)	65	171	60	30	
FGH2 65/70	50	20 (± 10)	65	171	70	30	

* aucune utilisation continue

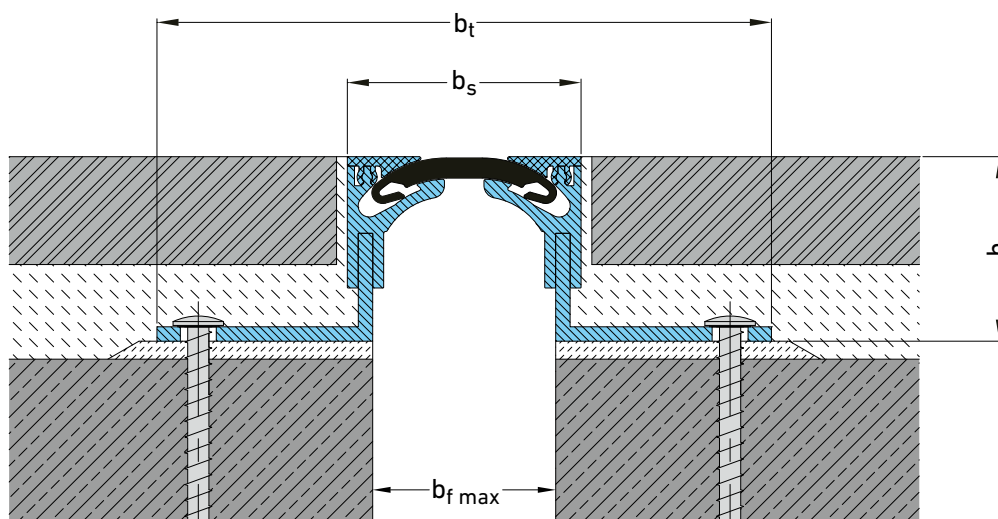
Toutes les informations sur les capacités de charge s'appliquent à l'installation non flottante.

Hauteurs d'installation plus grandes sur demande.

Longueur: 3 m

Coloris standard : noir, gris

Connexions sol/mur: E3, E4

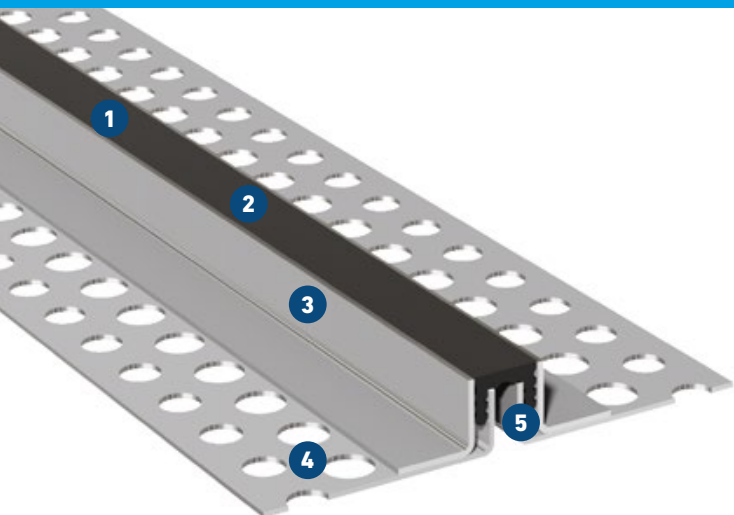


ESG 20

POUR SOLS AUX D'EXIGENCES HYGIÈNE, RÉSISTANT AUX MILIEUX AGRESSIFS

MIGUTEK

PROFILÉS POUR JOINTS DE DILATATION



- 1** **Insert flexible en élastomère de haute qualité**
résistant à l'usure, résistant à la température (-30 °C à +120 °C), remplaçable
- 2** **Surface visible lisse pour un nettoyage facile**
antibactérien et physiologiquement sûr
- 3** **Des crochets solides en acier inoxydable**
résistant aux milieux agressifs (par exemple l'eau de mer)
- 4** **Support de montage multi-trous**
pour une fixation sécurisée
- 5** **Mouvement multidirectionnel**
Le profilé reprend le tassement différentiel (mouvement dans les trois directions)

Profilé	Largeur du joint	Mouvement total	Largeur visible du profilé	Largeur totale du profilé	Hauteur du profilé	Capacité de charge*	Capacité de charge*
	$b_f \text{ max}$ [mm]	Δb_f [mm]	b_s [mm]	b_t [mm]			
ESG 20/20	20	2 (± 1)	20	126	20	30	30
ESG 20/35	20	2 (± 1)	20	95	35	30	30
ESG 20/40	20	2 (± 1)	20	95	40	30	30
ESG 20/50	20	2 (± 1)	20	95	50	30	30

* aucune utilisation continue

Toutes les informations sur les capacités de charge s'appliquent à l'installation des goujons, pas à l'installation flottante.

Hauteurs d'installation plus grandes sur demande.

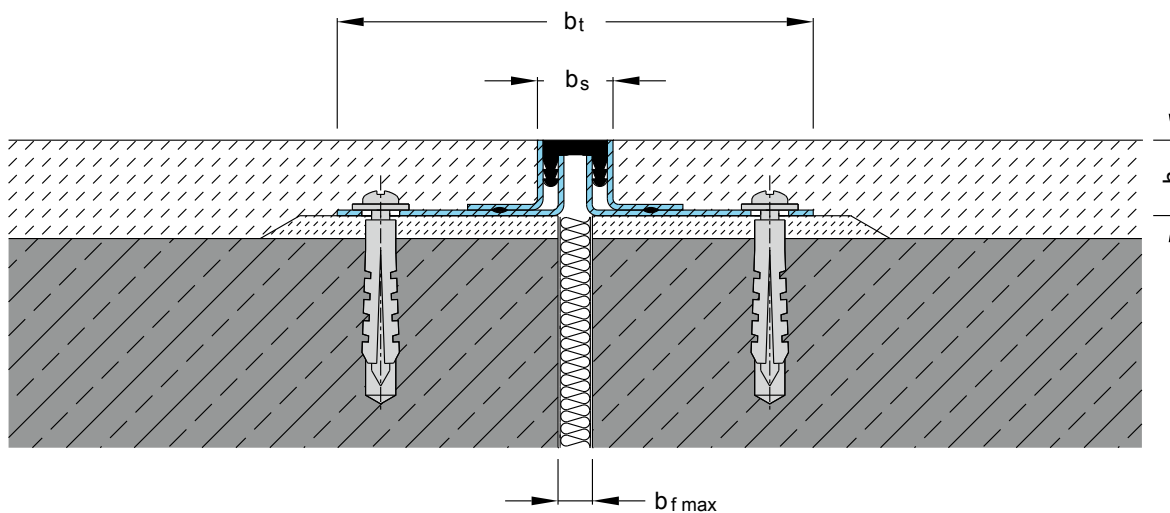
Matériel: 1.4301 (alliage 304)

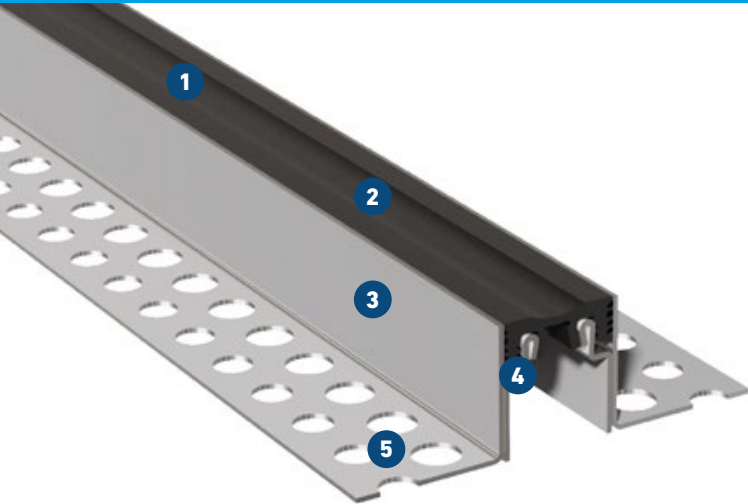
Longueur: 3 m (ESG 20/20: 2 m)

Coloris standard : noir, gris



Acier inoxydable: fini au laminé noir

Connexions sol/mur: E3, E4





- 1** **Insert flexible en élastomère de haute qualité**
résistant à l'usure, résistant à la température (-30 °C à +120 °C), remplaçable
- 2** **Surface visible lisse pour un nettoyage facile**
antibactérien et physiologiquement sûr
- 3** **Des crochets solides en acier inoxydable**
résistant aux milieux agressifs (par exemple l'eau de mer)
- 4** **Mouvement multidirectionnel**
Le profilé reprend le tassement différentiel (mouvement dans les trois directions)
- 5** **Support de montage multi-trous**
pour une fixation sécurisée

Profilé	Largeur du joint	Mouvement total	Largeur visible du profilé	Largeur totale du profilé	Hauteur du profilé	Capacité de charge*  [kN]	Capacité de charge*  [kN]
	$b_f \text{ max}$ [mm]	Δb_f [mm]	b_s [mm]	b_t [mm]			
ESG 33/15	30	6 (± 3)	33	139	15	30	30
ESG 33/35	30	6 (± 3)	33	108	35	30	30
ESG 33/40	30	6 (± 3)	33	108	40	30	30
ESG 33/50	30	6 (± 3)	33	108	50	30	30

* aucune utilisation continue

Toutes les informations sur les capacités de charge s'appliquent à l'installation des goujons, pas à l'installation flottante. Hauteurs d'installation plus grandes sur demande.

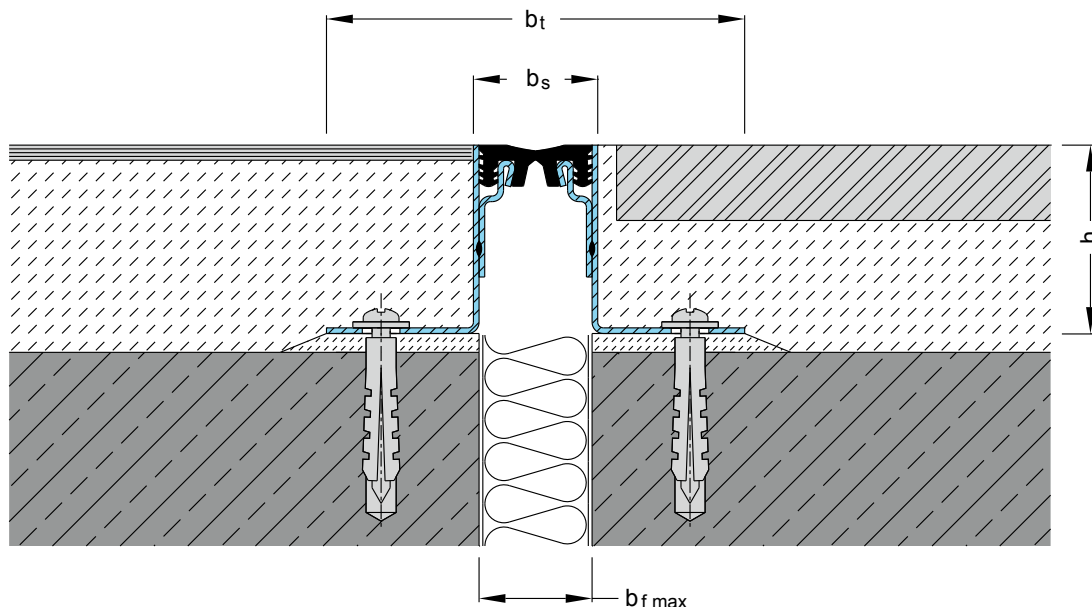
Matériel: 1.4301 (alliage 304)

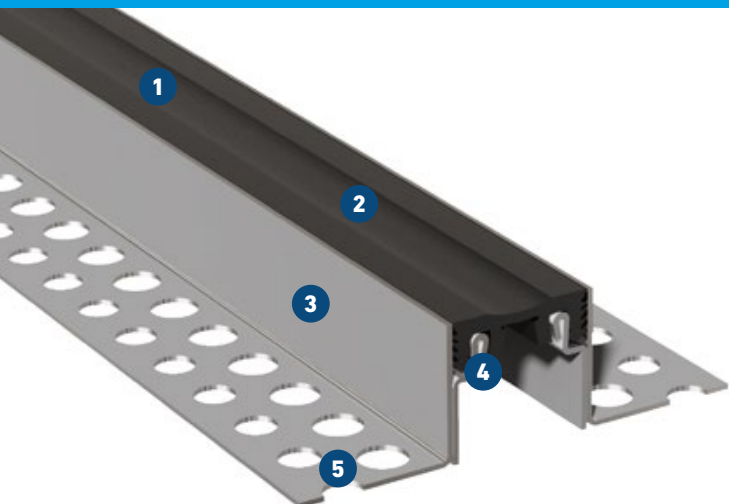
Longueur: 3 m (ESG 33/15: 2 m)

Coloris standard : noir, gris, beige, brun

Acier inoxydable: fini au laminé

Connexions sol/mur: E1, E3, E4





- 1** **Insert flexible en élastomère de haute qualité**
résistant à l'usure, résistant à la température (-30 °C à +120 °C), remplaçable
- 2** **Surface visible lisse pour un nettoyage facile**
antibactérien et physiologiquement sain
- 3** **Supports solides en acier inoxydable**
résistant aux milieux agressifs (par exemple l'eau de mer)
- 4** **Mouvement multidirectionnel**
Le profilé reprend le tassement différentiel (mouvement dans les trois directions)
- 5** **Support de montage multi-trous**
pour une fixation sécurisée

Profilé	Largeur du joint		Mouvement total		Largeur visible du profilé		Largeur totale du profilé		Hauteur du profilé		Capacité de charge*	
	$b_f \text{ max}$ [mm]	Δb_f [mm]	b_s [mm]	b_t [mm]	b_s [mm]	b_t [mm]	h [mm]	Capacité de charge* [kN]	Capacité de charge* [kN]			
ESG 39/15	35	6 (±3)	39	145	39	145	15	30	30			
ESG 39/35	35	6 (±3)	39	114	39	114	35	30	30			
ESG 39/40	35	6 (±3)	39	114	39	114	40	30	30			
ESG 39/50	35	6 (±3)	39	114	39	114	50	30	30			

* aucune utilisation continue

Toutes les informations sur les capacités de charge s'appliquent à l'installation non flottante.

Pour l'installation dans l'asphalte, demandez notre assistance technique.

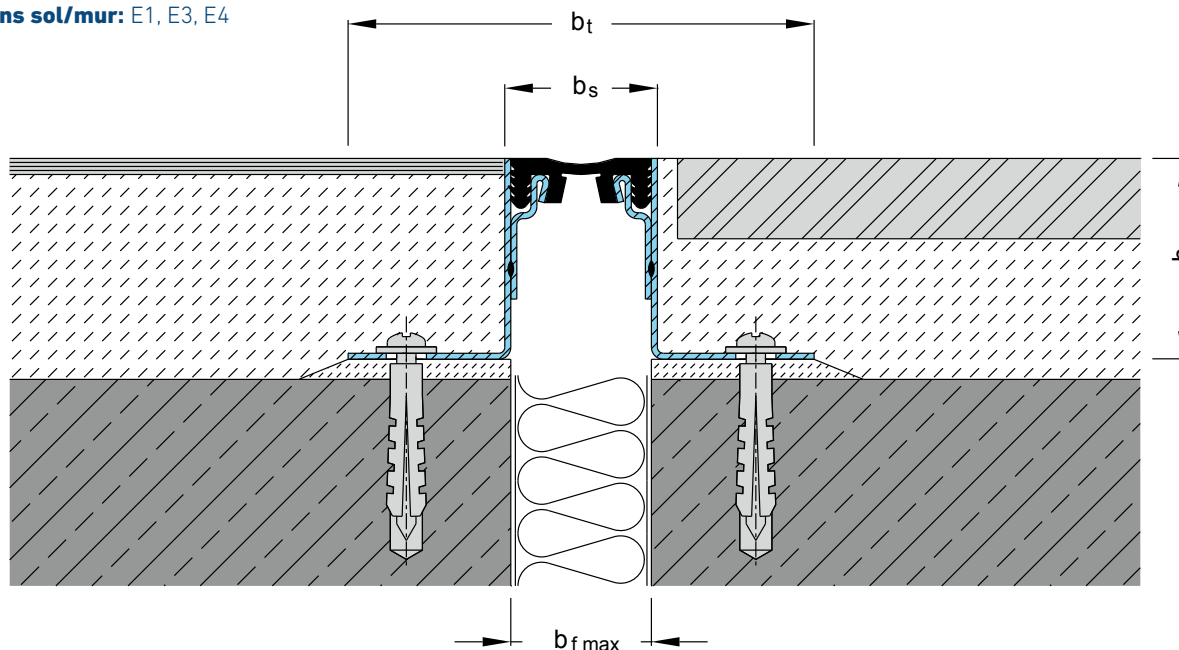
Hauteurs d'installation plus grandes sur demande.

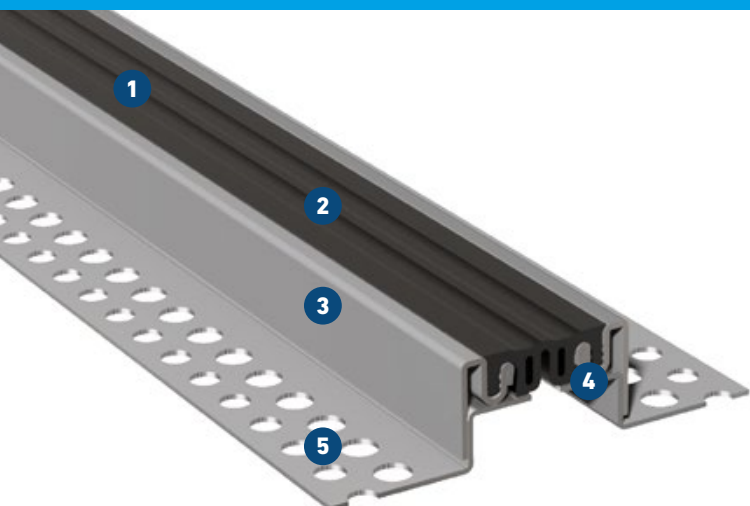
Matériel: 1.4301 (alliage 304)

Longueur: 3 m (ESG 39/15: 2 m)

Coloris standard : noir, gris, beige

Connexions sol/mur: E1, E3, E4





- 1** **Insert flexible en élastomère de haute qualité**
résistant à l'usure, résistant à la température (-30 °C à +120 °C), remplaçable
- 2** **Surface visible lisse pour un nettoyage facile**
antibactérien et physiologiquement sûr
- 3** **Supports solides en acier inoxydable**
résistant aux milieux agressifs (par exemple l'eau de mer)
- 4** **Haute capacité de charge**
adapté aux chariots élévateurs
- 5** **Support de montage multi-trous**
pour une fixation sécurisée

Mouvement multidirectionnel

Le profilé reprend le tassement différentiel (mouvement dans les trois directions)

Profilé	Largeur du joint $b_f \text{ max}$ [mm]	Mouvement total Δb_f [mm]	Largeur visible du profilé b_s [mm]	Largeur totale du profilé b_t [mm]	Hauteur du profilé h [mm]	Capacité de charge [kN]	Capacité de charge* [kN]	Capacité de charge [kN]
ESG 60/19	40	8 (± 4)	60	160	19	30	90	35
ESG 60/35	50	8 (± 4)	60	152	35	30	90	35

* aucune utilisation continue

Toutes les informations sur les capacités de charge s'appliquent à l'installation non flottante.

Hauteurs d'installation plus grandes sur demande.

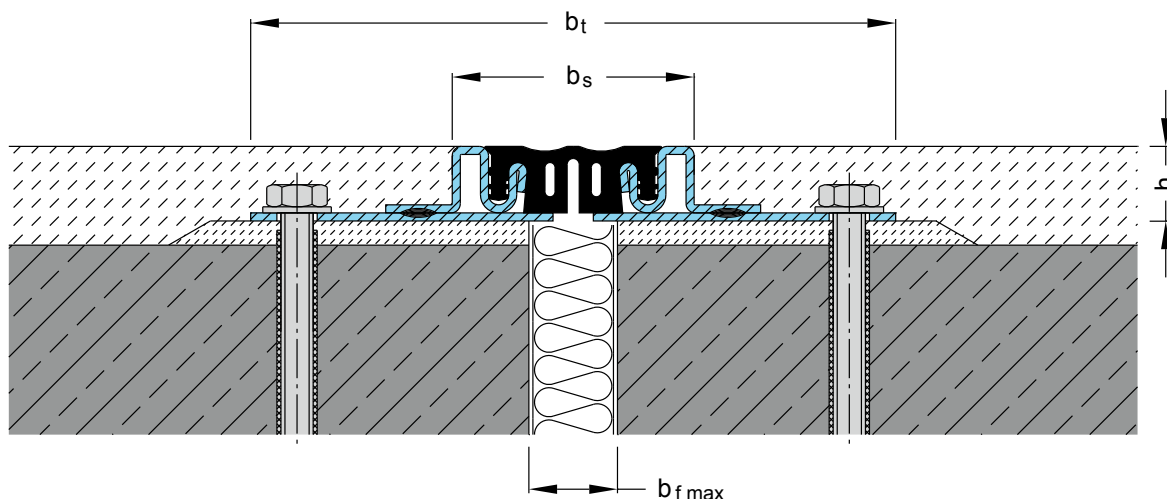
Les profilés à partir d'une hauteur de 35 mm sont fournis avec une seule rangée de trous et des trous de fixation pré-perçés.

Matériel: 1.4401 (alliage 316)

Longueur: 4 m

Coloris standard : gris

Connexions sol/mur: E3, E4

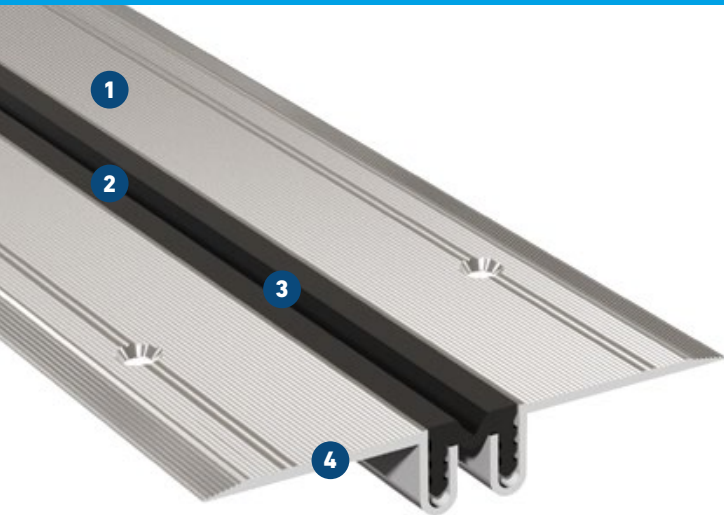


FN 20


POUR SOLS – FIXATION RAPPORTÉE

MIGUTEC

PROFILÉS POUR JOINTS DE DILATATION



- 1 Une surface antidérapante assure une bonne résistance au dérapage**
 Surface striée spécialement, également adaptée pour les terrains de sport
- 2 Insert flexible en élastomère de haute qualité**
 résistant à l'usure, résistant à la température (-30 °C à +120 °C)
- 3 Economique**
 Insert remplaçable à tout moment
- 4 Conception très plate**
 Idéal pour une fixation rapportée

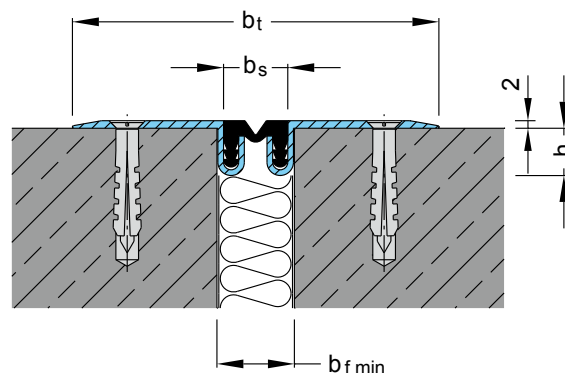
Profilé	Mouvement total Δb_f [mm]	Largeur totale du profilé b_t [mm]	Largeur du joint requise $b_f \text{ min}$ [mm]	Profondeur de montage b_s [mm]	Profondeur de montage h [mm]	Force de plaques latérales en aluminium [mm]	Capacité de charge* 
FN 20	5 (+3/-2)	97	20	17	12	2	piétons

* Véhicules légers sur demande.

Longueur: 4 m


Coloris standard : noir, gris

Connexions sol/mur: E3, E4





- 1 Insert parfaitement conçu**
hauteur 3mm, peut être soudé avec les revêtements de sol en PVC
- 2 Insert flexible en élastomère de haute qualité**
résistant à l'usure, résistant à la température (-30 °C à +120 °C)
- 3 Economique**
Insert remplaçable à tout moment
- 4 Conception très plate**
idéal pour une fixation rapportée

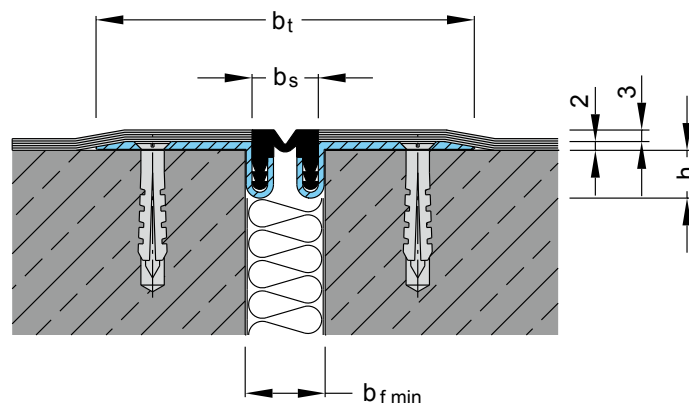
Profilé	Mouvement total Δb_f [mm]	Largeur totale du profilé b_t [mm]	Largeur du joint requise $b_f \text{ min}$ [mm]	pour revêtements épaisseur [mm]	Profondeur de montage b_s [mm]	Profondeur de montage h [mm]	Force de plaques latérales en aluminium [mm]	Capacité de charge* 
FKN 20	5 (+3/-2)	97	20	3	17	12	2	piétons

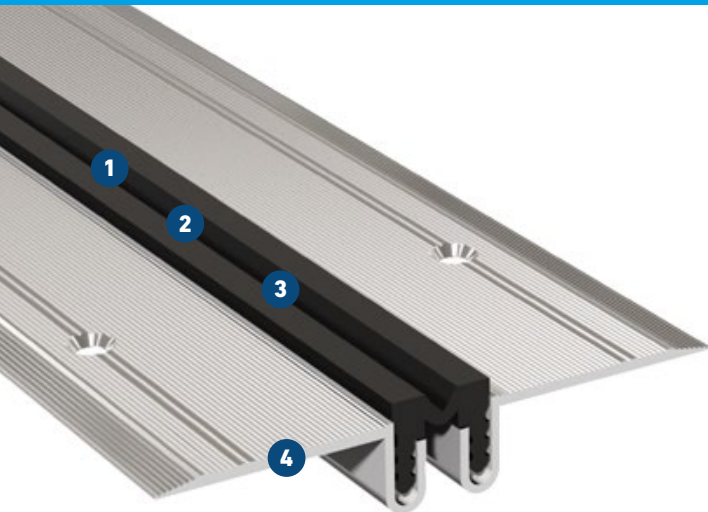
* Véhicules légers sur demande.

Longueur: 4 m


Coloris standard : gris

Connexions sol/mur: E3, E4





- 1 Insert parfaitement conçu**
Hauteur 5mm, peut être soudé avec tapis
- 2 Insert flexible en élastomère de haute qualité**
résistant à l'usure, résistant à la température (-30 °C à +120 °C)
- 3 Economique**
Insert remplaçable à tout moment
- 4 Conception très plate**
idéal pour une fixation rapportée

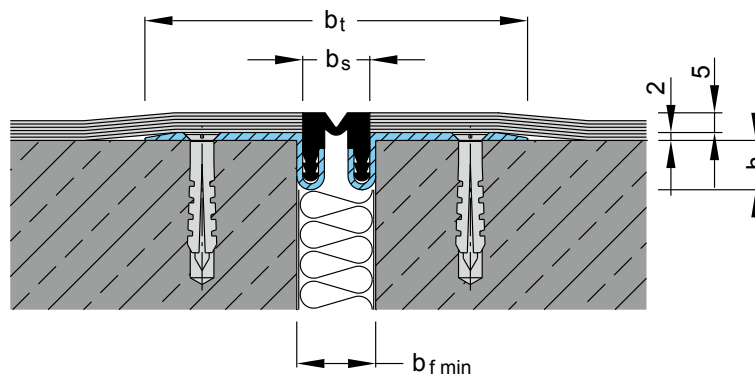
Profilé	Mouvement total Δb_f [mm]	Largeur totale du profilé b_t [mm]	Largeur du joint requise $b_f \text{ min}$ [mm]	pour revêtements épaisseur [mm]	Profondeur de montage b_s [mm]	Profondeur de montage h [mm]	Force de plaques latérales en aluminium [mm]	Capacité de charge* 
FTN 20	5 (+3/-2)	97	20	5	17	12	2	piétons

* Véhicules légers sur demande.

Longueur: 4 m


Coloris standard : noir, gris

Connexions sol/mur: E3, E4





- 1 Une surface antidérapante assure une bonne résistance au dérapage**
Surface striée spécialement, également adaptée pour les terrains de sport
- 2 Insert flexible en élastomère de haute qualité**
résistant à l'usure, résistant à la température (-30 °C à +120 °C)
- 3 Economique**
Insert remplaçable à tout moment
- 4 Conception très plate**
Idéal pour une fixation rapportée

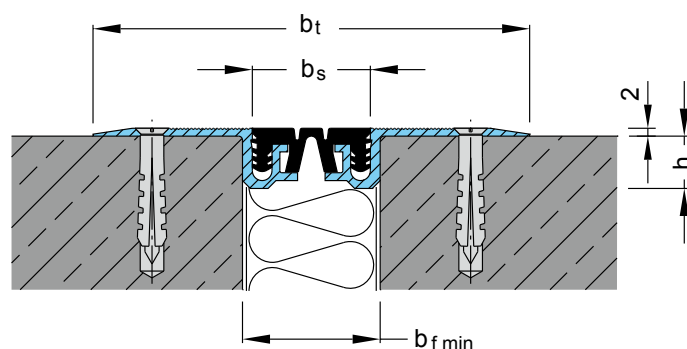
Profilé	Mouvement total Δb_f [mm]	Largeur totale du profilé b_t [mm]	Largeur du joint requise $b_f \text{ min}$ [mm]	Profondeur de montage b_s [mm]	Profondeur de montage h [mm]	Force de plaques latérales en aluminium [mm]	Capacité de charge* 
FN 35	10 (± 5)	112	35	30	13	2	piétons

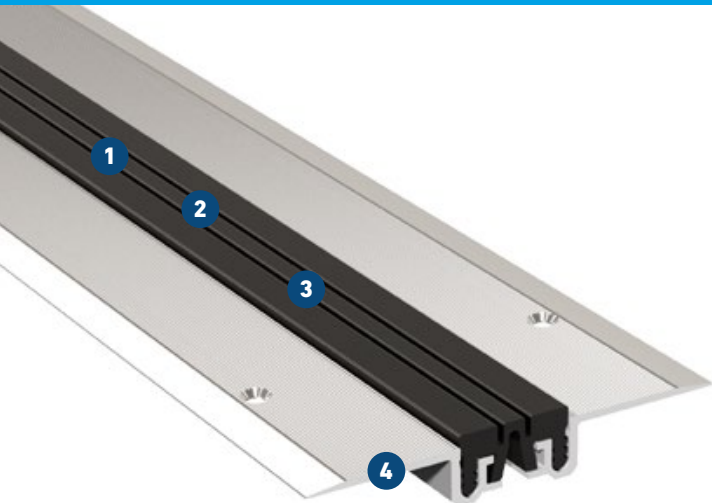
* Véhicules légers sur demande.

Longueur: 4 m


Coloris standard : noir, gris, beige

Connexions sol/mur: E3, E4





- 1 Insert parfaitement conçu**
Hauteur 3mm, peut être soudé avec les revêtements de sol en PVC
- 2 Insert flexible en élastomère de haute qualité**
résistant à l'usure, résistant à la température (-30 °C à +120 °C)
- 3 Economique**
Insert remplaçable à tout moment
- 4 Conception très plate**
idéal pour une fixation rapportée

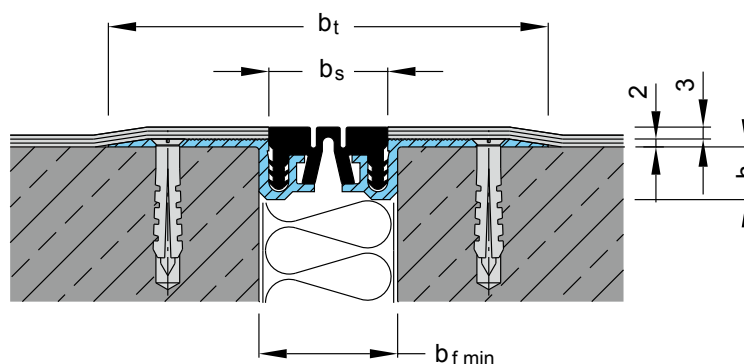
Profilé	Mouvement total Δb_f [mm]	Largeur visible du profilé b_t [mm]	Largeur totale du profilé b_t [mm]	Largeur du joint requise b_f min [mm]	pour revêtements pour revêtements épaisseur [mm]	Profondeur de montage b_s [mm]	Profondeur de montage h [mm]	Force de plaques latérales en aluminium [mm]	Capacité de charge* 
FKN 35	10 (±5)	30	112	35	3	30	13	2	piétons

* Véhicules légers sur demande.

Longueur: 4 m


Coloris standard : noir, gris, beige, brun

Connexions sol/mur: E3, E4





- 1 Insert parfaitement conçu**
Hauteur 5mm, peut être soudé avec tapis
- 2 Insert flexible en élastomère de haute qualité**
résistant à l'usure, résistant à la température (-30 °C à +120 °C)
- 3 Economique**
Insert remplaçable à tout moment
- 4 Conception très plate**
idéal pour une fixation rapportée

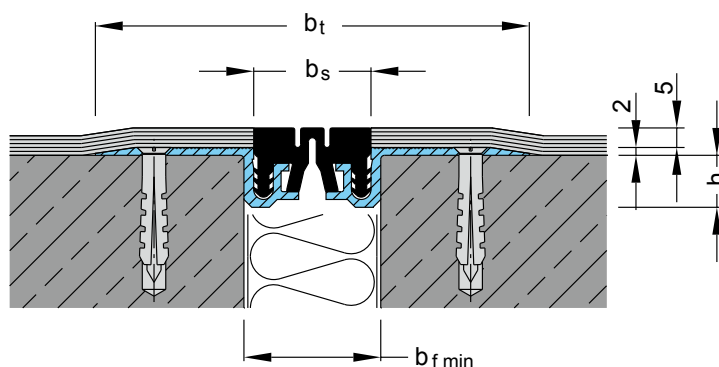
Profilé	Mouvement total Δb_f [mm]	Largeur visible du profilé b_t [mm]	Largeur totale du profilé b_t [mm]	Largeur du joint requise $b_f \text{ min}$ [mm]	pour revêtements épaisseur [mm]	Profondeur de montage b_s [mm]	Profondeur de montage h [mm]	Force de plaques latérales en aluminium [mm]	Capacité de charge* 
FTN 35	10 (±5)	30	112	35	5	30	13	2	piétons

* Véhicules légers sur demande.

Longueur: 4 m


Coloris standard : noir, gris, beige, brun

Connexions sol/mur: E3, E4





- 1 Une surface antidérapante assure une bonne résistance au dérapage**
Surface striée spécialement, également adaptée pour les terrains de sport
- 2 Insert flexible en élastomère de haute qualité**
résistant à l'usure, résistant à la température (-30 °C à +120 °C)
- 3 Economique**
Insert remplaçable à tout moment
- 4 Conception très plate**
Idéal pour une fixation rapportée

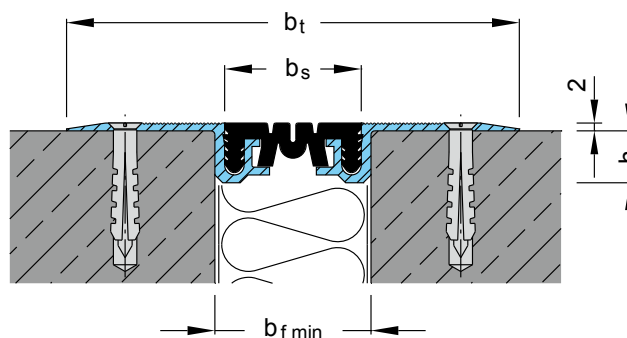
Profilé	Mouvement total Δb_f [mm]	Largeur totale du profilé b_t [mm]	Largeur du joint requise $b_f \text{ min}$ [mm]	Profondeur de montage b_s [mm]	Profondeur de montage h [mm]	Force de plaques latérales en aluminium [mm]	Capacité de charge* 
FN 41	14 (± 7)	118	41	35	13	2	piétons

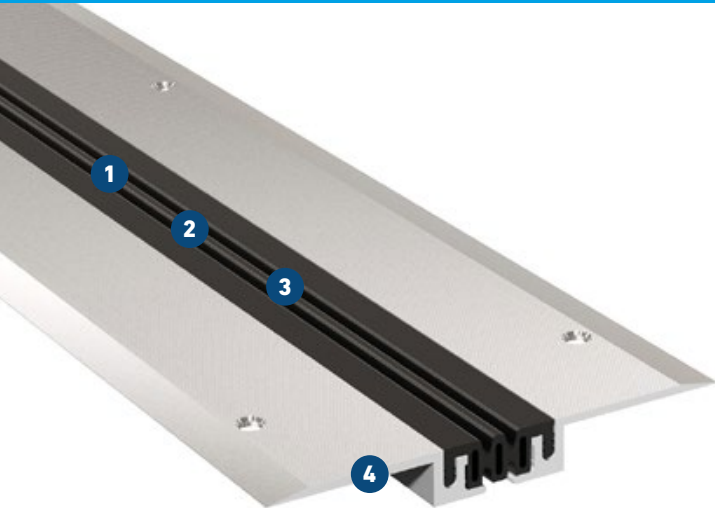
* Véhicules légers sur demande.

Longueur: 4 m


Coloris standard : noir, gris, beige

Connexions sol/mur: E3, E4





- 1 Une surface antidérapante assure une bonne résistance au dérapage**
 Surface striée spécialement, également adaptée pour les terrains de sport
- 2 Insert flexible en élastomère de haute qualité**
 résistant à l'usure, résistant à la température (-30 °C à +120 °C)
- 3 Economique**
 Insert remplaçable à tout moment
- 4 Conception très plate**
 Idéal pour une fixation rapportée

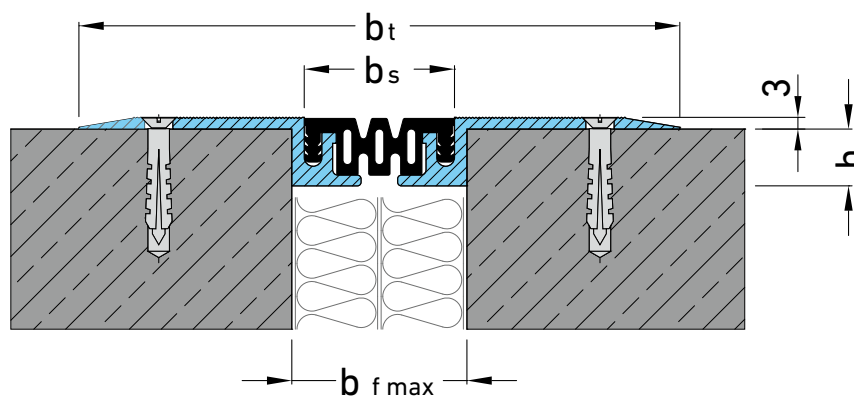
Profilé	Mouvement total Δb_f [mm]	Largeur totale du profilé b_t [mm]	Largeur du joint requise $b_f \text{ min}$ [mm]	Profondeur de montage b_s [mm]	Profondeur de montage h [mm]	Force de plaques latérales en aluminium [mm]	Capacité de charge* 
FN 50	16 (±8)	170	50	43	16	3	piétons

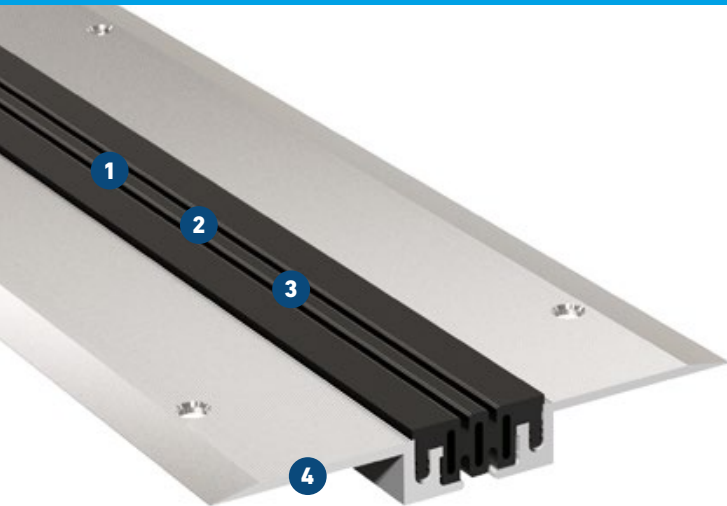
* Véhicules légers sur demande.

Longueur: 4 m

Coloris standard : noir, gris, beige

Connexions sol/mur: E3, E4





- 1 Insert parfaitement conçu**
Hauteur 3mm, peut être soudé avec les revêtements de sol en PVC
- 2 Insert flexible en élastomère de haute qualité**
résistant à l'usure, résistant à la température (-30 °C à +120 °C)
- 3 Economique**
Insert remplaçable à tout moment
- 4 Conception très plate**
idéal pour une fixation rapportée

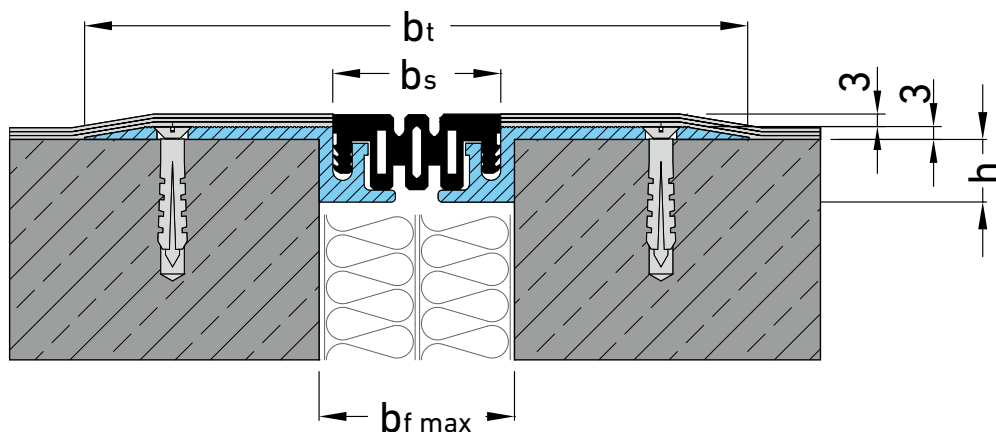
Profilé	Mouvement total Δb_f [mm]	Largeur totale du profilé b_t [mm]	Largeur du joint requise $b_f \text{ min}$ [mm]	pour revêtements épaisseur [mm]	Profondeur de montage b_s [mm]	Profondeur de montage h [mm]	Force de plaques latérales en aluminium [mm]	Capacité de charge* 
FKN 50	16 (± 8)	170	50	3	43	16	3	piétons

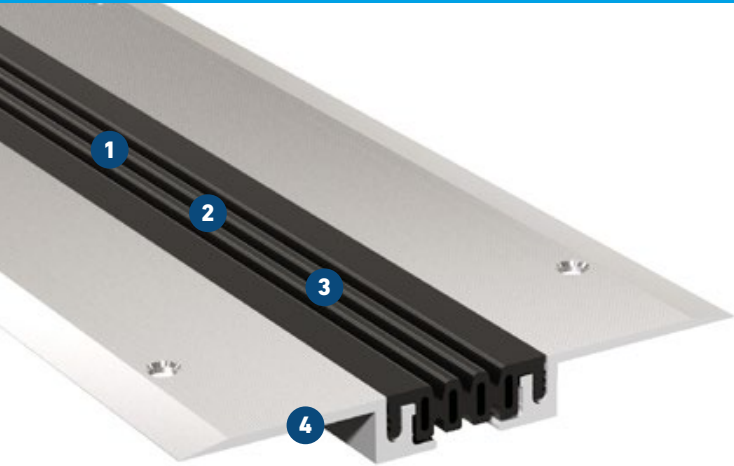
* Véhicules légers sur demande.

Longueur: 4 m


Coloris standard : noir, gris

Connexions sol/mur: E3, E4





- 1 Une surface antidérapante assure une bonne résistance au dérapage**
Surface striée spécialement, également adaptée pour les terrains de sport
- 2 Insert flexible en élastomère de haute qualité**
résistant à l'usure, résistant à la température (-30 °C à +120 °C)
- 3 Economique**
Insert remplaçable à tout moment
- 4 Conception très plate**
Idéal pour une fixation rapportée

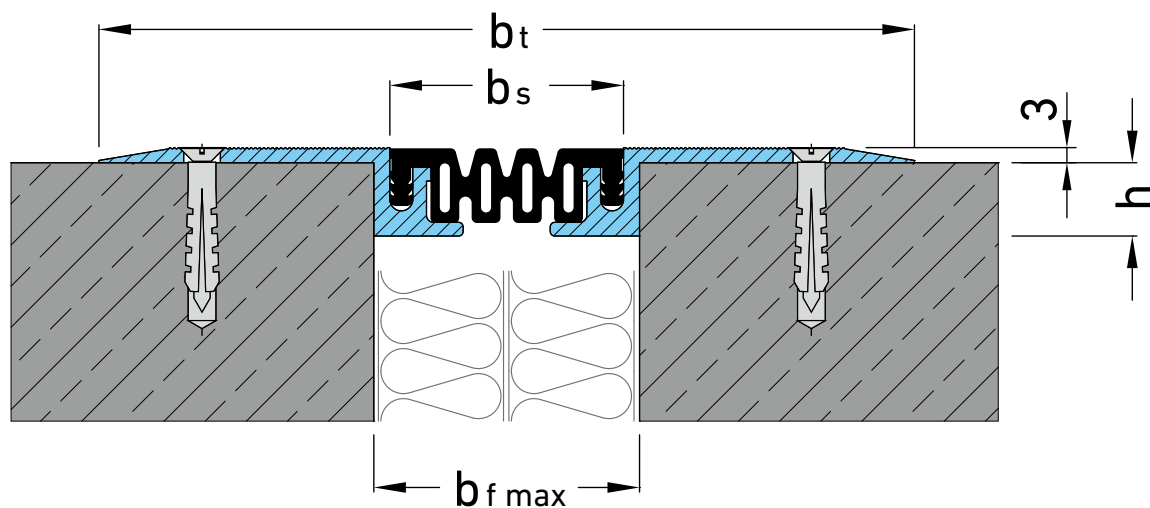
Profilé	Mouvement total Δb_f [mm]	Largeur totale du profilé b_t [mm]	Largeur du joint requise $b_f \text{ min}$ [mm]	Profondeur de montage b_s [mm]	Profondeur de montage h [mm]	Force de plaques latérales en aluminium [mm]	Capacité de charge* 
FN 58	22 (± 11)	178	60	52	16	3	piétons

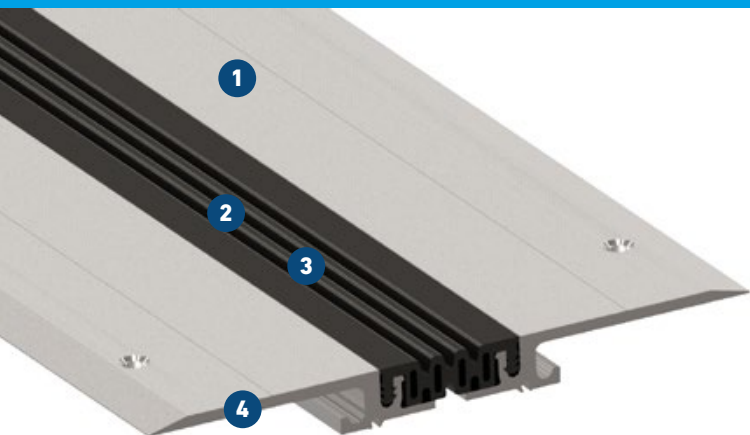
* Véhicules légers sur demande.

Longueur: 4 m

Coloris standard : noir, gris, beige

Connexions sol/mur: E3, E4





- 1 Une surface antidérapante assure une bonne résistance au dérapage**
Surface striée spécialement, également adaptée pour les terrains de sport
- 2 Insert flexible en élastomère de haute qualité**
résistant à l'usure, résistant à la température (-30 °C à +120 °C)
- 3 Economique**
Insert remplaçable à tout moment
- 4 Conception très plate**
Idéal pour une fixation rapportée

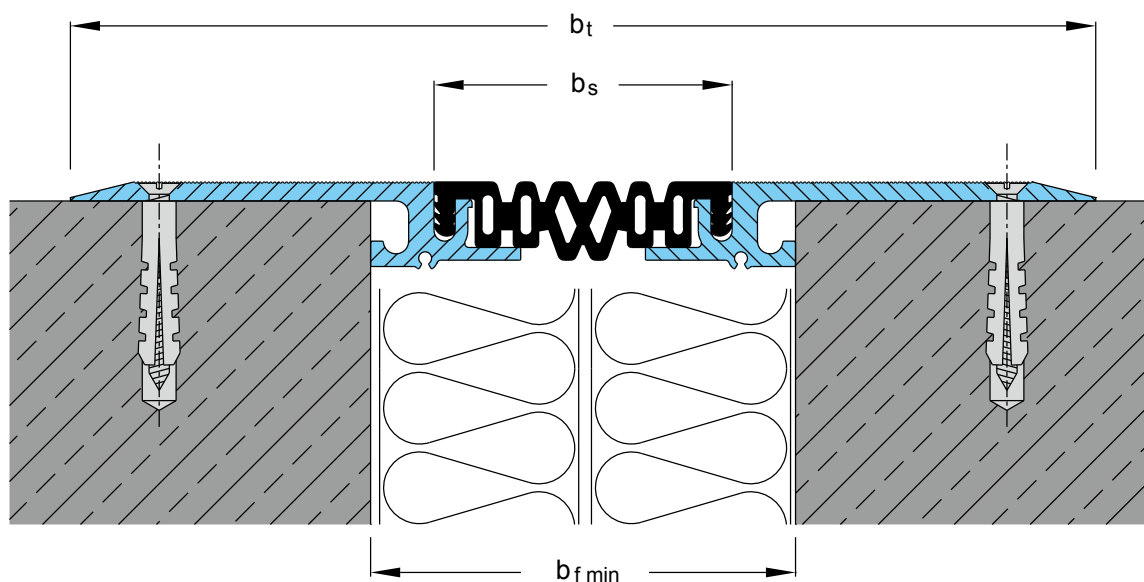
Profilé	Mouvement total	Largeur visible du profilé	Largeur totale du profilé	Largeur du joint requise	Profondeur de montage	Profondeur de montage	Force de plaques latérales en aluminium	Capacité de charge*
	Δb_f [mm]							
FN 65	22 (±11)		224	80	18	4	52	piétons
FN 85	30 (±15)		242	100	18	4	70	piétons

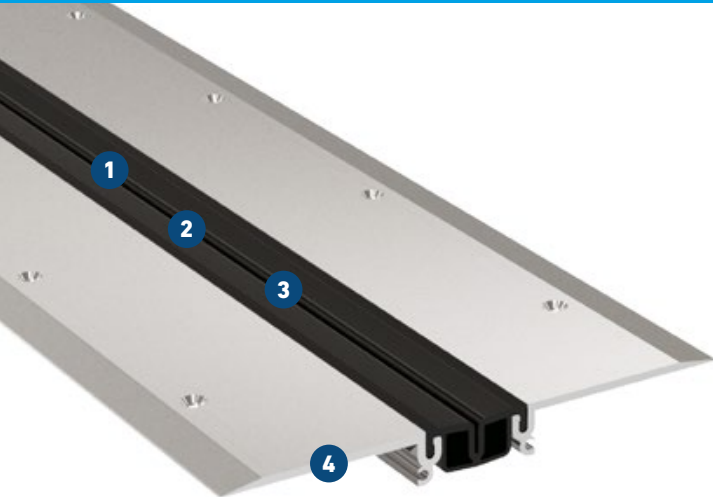
* Véhicules légers sur demande.

Longueur: 4 m

Coloris standard : noir, gris, beige

Connexions sol/mur: E3, E4





- 1 Une surface antidérapante assure une bonne résistance au dérapage**
 Surface striée spécialement, également adaptée pour les terrains de sport
- 2 Insert flexible MIGUFLEX**
 Approprié pour l'isolation sonore
- 3 Economique**
 Insert remplaçable à tout moment
- 4 Conception très plate**
 Idéal pour une fixation rapportée

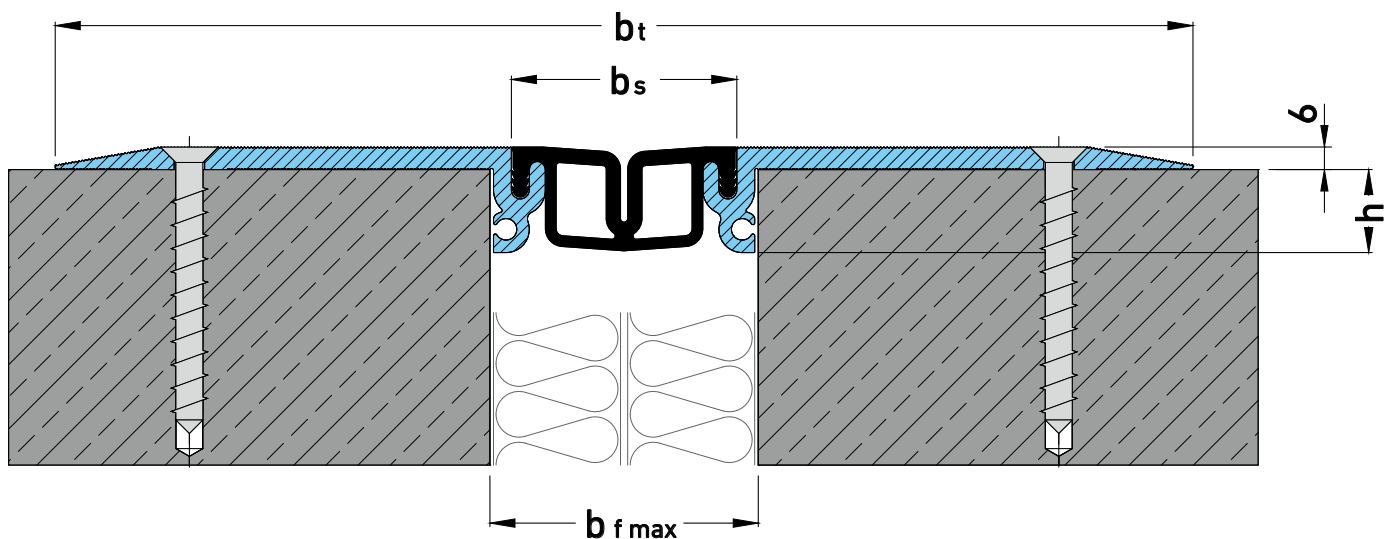
Profilé	Mouvement total Δb_f [mm]	Largeur totale du profilé b_t [mm]	Largeur du joint requise $b_f \text{ min}$ [mm]	Profondeur de montage b_s [mm]	Profondeur de montage h [mm]	Force de plaques latérales en aluminium [mm]	Capacité de charge [kN]
FN 110	60 (± 30)	311	75	64	40	6,3	35

Instructions d'installation: Toute irrégularité de la surface sur laquelle le profilé est fixé doit être corrigée en utilisant un adhésif d'époxy. Ensuite, les supports en aluminium doivent être fixés sur les deux faces avec des vis fraisées en acier inoxydable, par exemple Multi Monti Type MMS 7,5 ES ou similaires, à des intervalles de 200 mm.

Longueur: 4 m


Coloris standard : noir

Connexions sol/mur: E3, E4





- 1 Insert flexible en élastomère de haute qualité**
résistant à l'usure, résistant à la température (-30 °C à +120 °C)
- 2 Economique**
Insert remplaçable à tout moment
- 3 Une surface antidérapante assure une bonne adhérence**
Surface striée spécialement, également adaptée pour les terrains de sport
- 4 Conception très plate**
Idéal pour une fixation rapportée

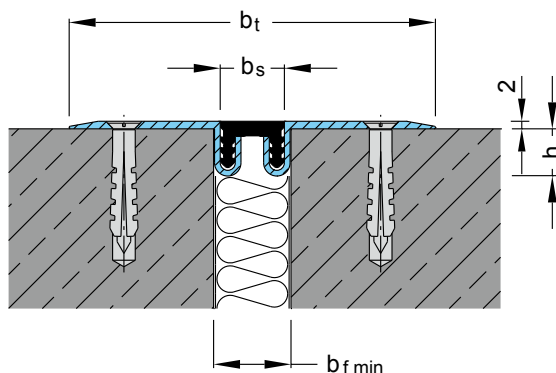
Profilé	Mouvement total Δb_f [mm]	Largeur totale du profilé b_t [mm]	Largeur du joint requise $b_{f \text{ min}}$ [mm]	Profondeur de montage b_s [mm]	Profondeur de montage h [mm]	Force de plaques latérales en aluminium [mm]	Capacité de charge* 
FNG 20	2 (± 1)	97	20	17	12	2	piétons

* Véhicules légers sur demande.

Longueur: 4 m


Coloris standard : noir, gris

Connexions sol/mur: E3, E4





- 1 Insert flexible en élastomère de haute qualité**
résistant à l'usure, résistant à la température (-30 °C à +120 °C)
- 2 Economique**
Insert remplaçable à tout moment
- 3 Une surface antidérapante assure une bonne adhérence**
Surface striée spécialement, également adaptée pour les terrains de sport
- 4 Conception très plate**
Idéal pour une fixation rapportée

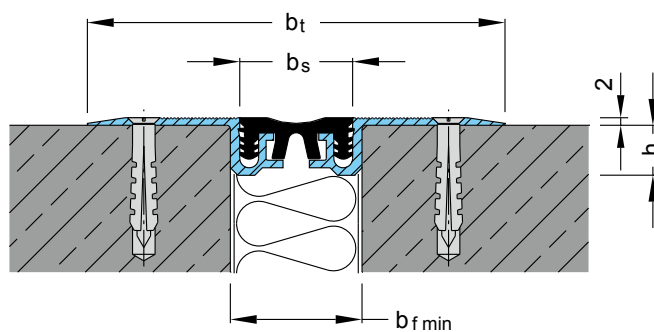
Profilé	Mouvement total Δb_f [mm]	Largeur totale du profilé b_t [mm]	Largeur du joint requise $b_f \text{ min}$ [mm]	Profondeur de montage b_s [mm]	Profondeur de montage h [mm]	Force de plaques latérales en aluminium [mm]	Capacité de charge* 
FNG 35	6 (±3)	112	35	30	13	2	piétons

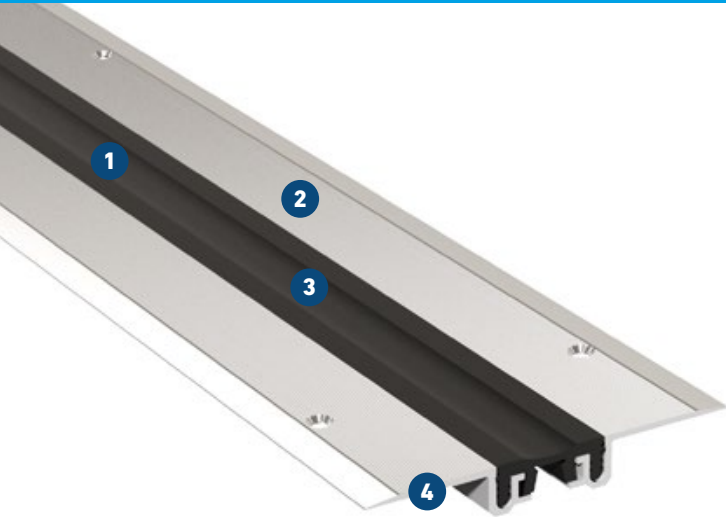
* Véhicules légers sur demande.

Longueur: 4 m


Coloris standard : noir, gris, beige, brun

Connexions sol/mur: E3, E4





- 1 Insert flexible en élastomère de haute qualité**
résistant à l'usure, résistant à la température (-30 °C à +120 °C)
- 2 Economique**
Insert remplaçable à tout moment
- 3 Une surface antidérapante assure une bonne adhérence**
Surface striée spécialement, également adaptée pour les terrains de sport
- 4 Conception très plate**
Idéal pour une fixation rapportée

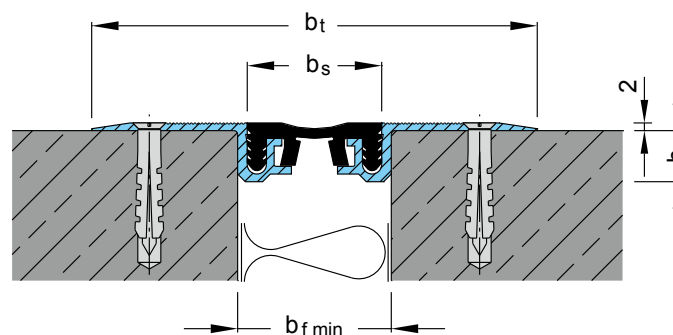
Profilé	Mouvement total Δb_f [mm]	Largeur totale du profilé b_t [mm]	Largeur du joint requise $b_f \text{ min}$ [mm]	Profondeur de montage b_s [mm]	Profondeur de montage h [mm]	Force de plaques latérales en aluminium [mm]	Capacité de charge* 
FNG 41	6 (±3)	118	41	35	13	2	piétons

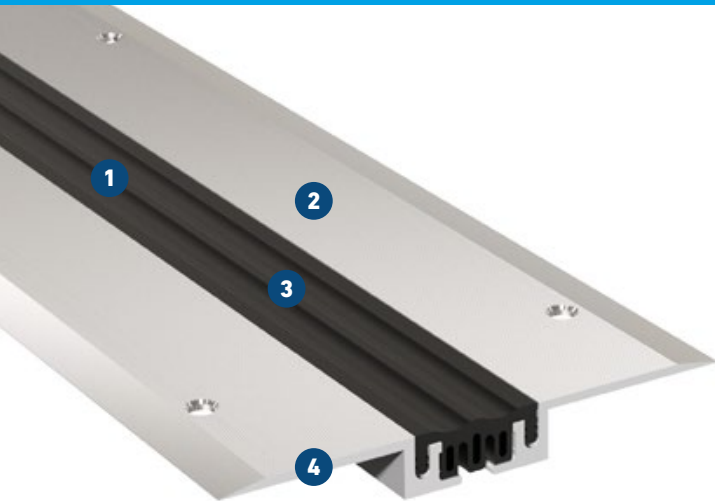
* Véhicules légers sur demande.

Longueur: 4 m


Coloris standard : noir, gris, beige

Connexions sol/mur: E3, E4





- 1** **Insert flexible en élastomère de haute qualité**
résistant à l'usure, résistant à la température (-30 °C à +120 °C)
- 2** **Une surface antidérapante assure une bonne adhérence**
Surface striée spécialement, également adaptée pour les terrains de sport
- 3** **Economique**
Insert remplaçable à tout moment
- 4** **Conception très plate**
Idéal pour une fixation rapportée

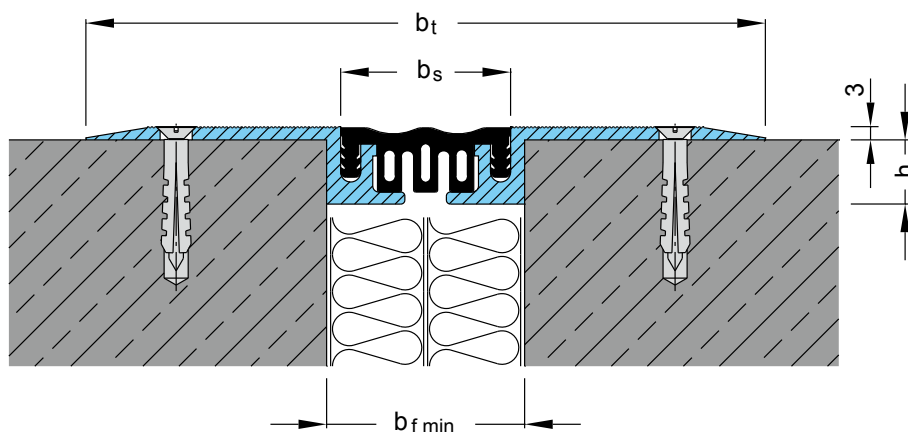
Profilé	Mouvement total Δb_f [mm]	Largeur totale du profilé b_t [mm]	Largeur du joint requise $b_f \text{ min}$ [mm]	Profondeur de montage b_s [mm]	Profondeur de montage h [mm]	Force de plaques latérales en aluminium [mm]	Capacité de charge* 
FNG 50	8 (±4)	170	50	43	16	3	piétons

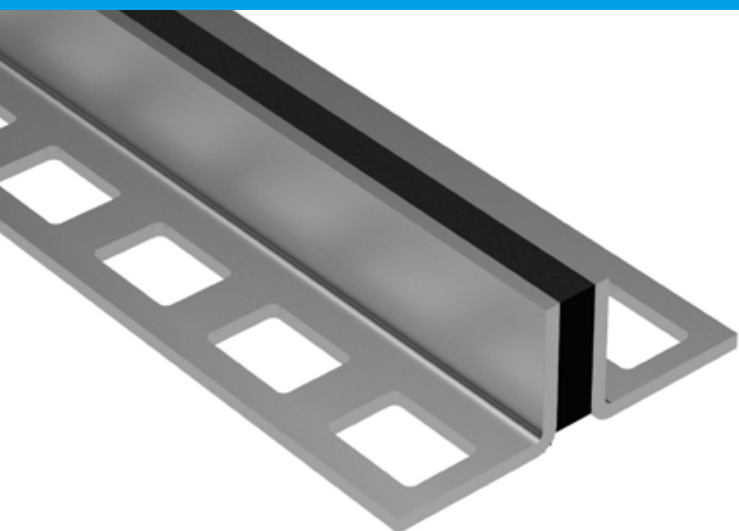
* Véhicules légers sur demande.

Longueur: 4 m

Coloris standard : noir, gris, beige

Connexions sol/mur: E3, E4





Adapté pour des charges par chariots élévateurs et transpalettes (à condition d'une capacité de charge suffisante du sol)

Profilés aluminium massifs

Insert EPDM à travers toute la hauteur du profilé

Résistance aux UV et à l'Ozone

Haute résistance aux produits chimiques

Petite surface visible

Résistance à la pression et déformation du EPDM

Surface métallique polie pour une meilleure connexion avec le sol adjacent

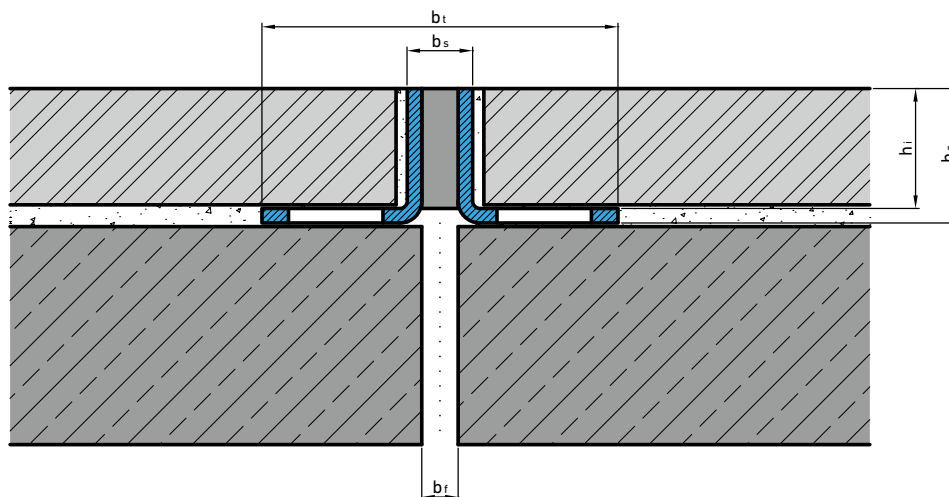
Ponçable

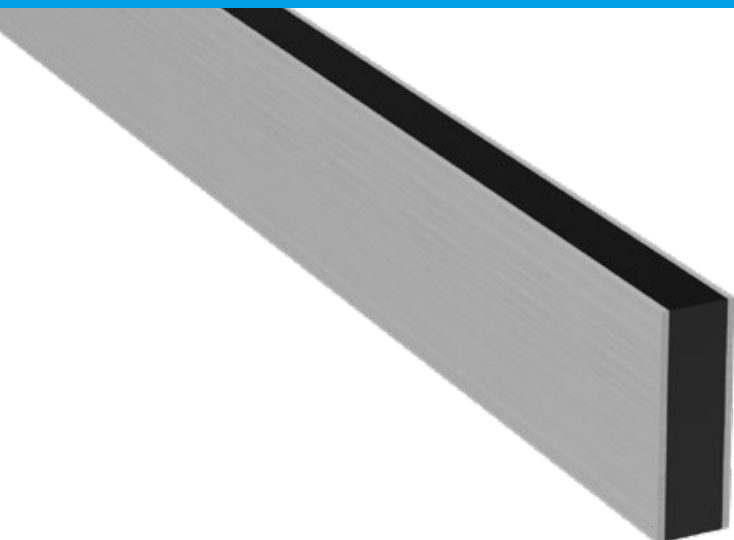
Réduction des bruits d'impact

Profilé	Largeur du joint		Mouvement total		Largeur visible du profilé		Largeur totale du profilé		Hauteur totale du profilé		Hauteur libre		Capacité de charge	
	b_f max [mm]	Δb_f [mm]	b_s [mm]	b_t [mm]	b_s [mm]	b_t [mm]	h_a [mm]	h_j [mm]	h_a [mm]	h_j [mm]	[kN]	[kN]	[kN]	[kN]
ESF-L 9/18 AL	5	2 (± 1)	9	49	9	49	18,5	16,5	300	35	300	35		
ESF-L 9/19 AL	5	2 (± 1)	9	49	9	49	19	17	300	35	300	35		
ESF-L 9/20 AL	5	2 (± 1)	9	49	9	49	20,5	18,5	300	35	300	35		
ESF-L 9/22 AL	5	2 (± 1)	9	49	9	49	22	20	300	35	300	35		
ESF-L 9/24 AL	5	2 (± 1)	9	49	9	49	24	22	300	35	300	35		
ESF-L 9/27 AL	5	2 (± 1)	9	49	9	49	27	25	300	35	300	35		
ESF-L 9/32 AL	5	2 (± 1)	9	49	9	49	32	30	300	35	300	35		
ESF-L 9/42 AL	5	2 (± 1)	9	49	9	49	42	40	300	35	300	35		
ESF-L 9/52 AL	5	2 (± 1)	9	49	9	49	52	50	300	35	300	35		

Longueur: 2,50 m

Couleurs EPDM: noir, gris, beige





Adapté pour des charges par chariots élévateurs et transpalettes (à condition d'une capacité de charge suffisante du sol)

Profilés aluminium massifs

Insert EPDM à travers toute la hauteur du profilé

Résistance aux UV et à l'Ozone

Haute résistance aux produits chimiques

Petite surface visible

Résistance à la pression et déformation du EPDM

Surface métallique polie pour une meilleure connection avec le sol adjacent

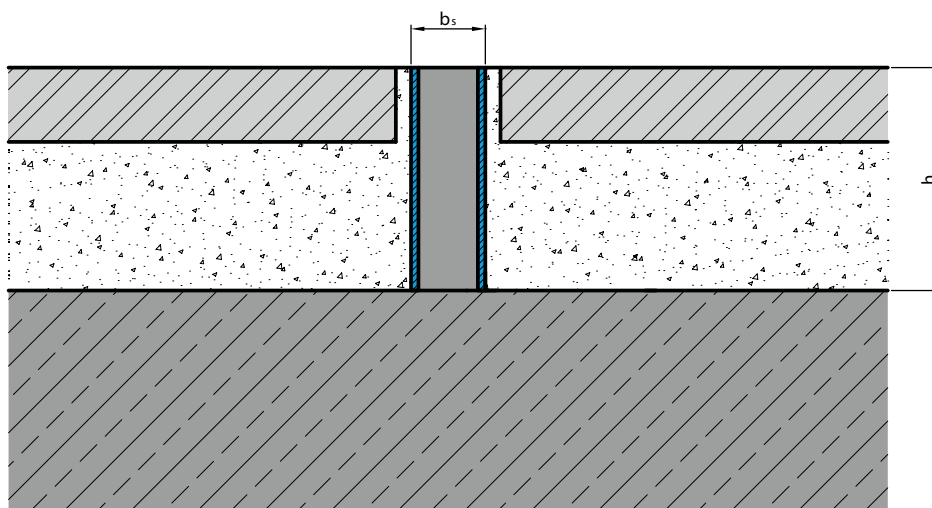
Ponçable

Réduction des bruits d'impact

Profilé	Mouvement total	Largeur visible du profilé	Hauteur totale du profilé	Capacité de charge	
	Δb_f [mm]			b_s [mm]	h [mm]
ESF-U 10/10 AL	2 (± 1)	10	10	300	35
ESF-U 10/15 AL	2 (± 1)	10	15	300	35
ESF-U 10/20 AL	2 (± 1)	10	20	300	35
ESF-U 10/30 AL	2 (± 1)	10	30	300	35
ESF-U 10/40 AL	2 (± 1)	10	40	300	35
ESF-U 10/50 AL	2 (± 1)	10	50	300	35
ESF-U 10/60 AL	2 (± 1)	10	60	300	35
ESF-U 10/70 AL	2 (± 1)	10	70	300	35
ESF-U 10/80 AL	2 (± 1)	10	80	300	35
ESF-U 10/90 AL	2 (± 1)	10	90	300	35
ESF-U 10/100 AL	2 (± 1)	10	100	300	35

Longueur: 2,50 m

Couleurs EPDM: noir, gris, beige





Adapté pour des charges par chariots élévateurs et transpalettes (à condition d'une capacité de charge suffisante du sol)

Profilés inox massifs

Insert EPDM à travers toute la hauteur du profilé

Résistance aux UV et à l'Ozone

Haute résistance aux produits chimiques



Petite surface visible

Résistance à la pression et déformation du EPDM

Surface métallique polie pour une meilleure connexion avec le sol adjacent

Ponçable

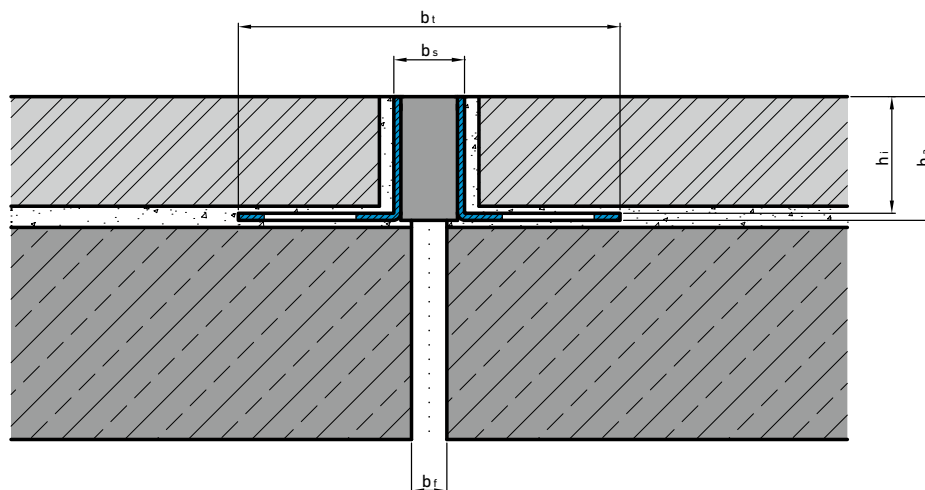
Réduction des bruits d'impact

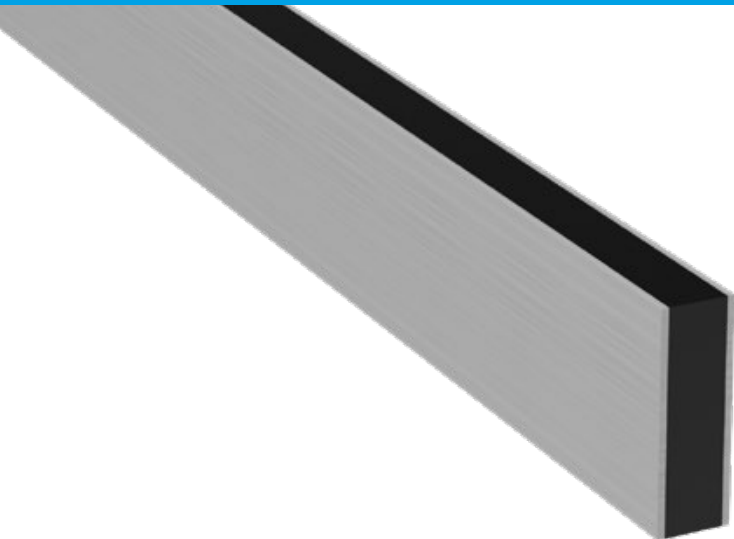
Profilé	Largeur du joint	Mouvement total	Largeur visible du profilé	Largeur totale du profilé	Hauteur totale du profilé	Hauteur libre	Capacité de charge	Capacité de charge
	$b_f \text{ max}$ [mm]	Δb_f [mm]	b_s [mm]	b_t [mm]	h_a [mm]	h_j [mm]	 [kN]	 [kN]
ESF-L 10/17 ES	8	2 (± 1)	10	52	17,5	16,5	300	35
ESF-L 10/18 ES	8	2 (± 1)	10	52	18	17	300	35
ESF-L 10/19 ES	8	2 (± 1)	10	52	19,5	18,5	300	35
ESF-L 10/21 ES	8	2 (± 1)	10	52	21	20	300	35
ESF-L 10/23 ES	8	2 (± 1)	10	52	23	22	300	35
ESF-L 10/26 ES	8	2 (± 1)	10	52	26	25	300	35
ESF-L 10/31 ES	8	2 (± 1)	10	52	31	30	300	35
ESF-L 10/41 ES	8	2 (± 1)	10	52	41	40	300	35
ESF-L 10/51 ES	8	2 (± 1)	10	52	51	50	300	35

Longueur: 2,50 m

Matériel: 1.4301 (alliage 304)

Couleurs EPDM: noir, gris, beige





Adapté pour des charges par chariots élévateurs et transpalettes (à condition d'une capacité de charge suffisante du sol)

Profilés inox massifs

Insert EPDM à travers toute la hauteur du profilé

Résistance aux UV et à l'Ozone

Haute résistance aux produits chimiques


Petite surface visible

Résistance à la pression et déformation du EPDM

Surface métallique polie pour une meilleure connexion avec le sol adjacent

Ponçable

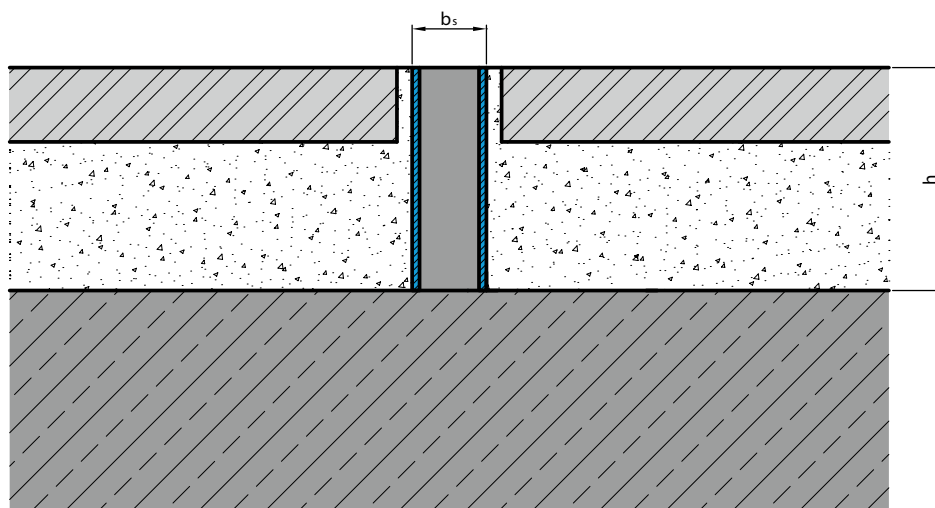
Réduction des bruits d'impact

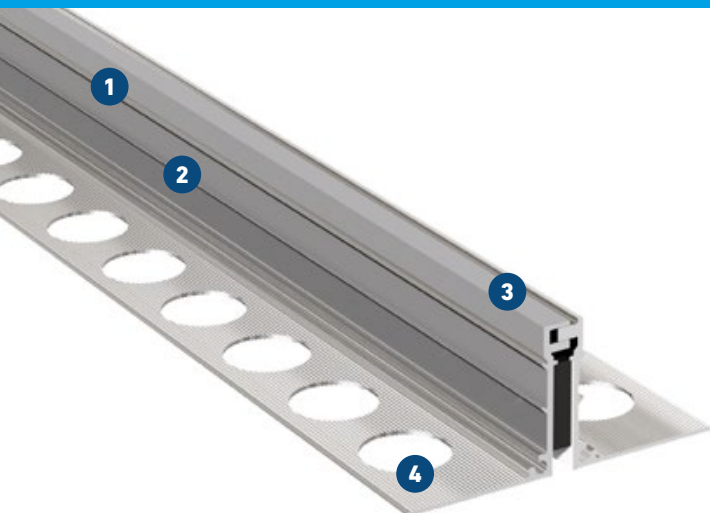
Profilé	Mouvement total	Largeur visible du profilé	Hauteur totale du profilé	Capacité de charge	
	Δb_f [mm]			b_s [mm]	 [kN]
ESF-U 10/20 ES	2 (± 1)	10	20	300	35
ESF-U 10/30 ES	2 (± 1)	10	30	300	35
ESF-U 10/40 ES	2 (± 1)	10	40	300	35
ESF-U 10/50 ES	2 (± 1)	10	50	300	35
ESF-U 10/60 ES	2 (± 1)	10	60	300	35
ESF-U 10/70 ES	2 (± 1)	10	70	300	35
ESF-U 10/80 ES	2 (± 1)	10	80	300	35
ESF-U 10/90 ES	2 (± 1)	10	90	300	35
ESF-U 10/100 ES	2 (± 1)	10	100	300	35

Longueur: 2,50 m

Matériel: 1.4301 (alliage 304)

Couleurs EPDM: noir, gris, beige





- 1 Profilé métallique massif**
résistant à l'usure, sans entretien, longue durée
- 2 Capacité de charge élevée**
supports en aluminium massif, adapté pour les pneus en plastique dur
- 3 Petite surface visible**
Conception mince, largeur visible de profil 10 mm seulement
- 4 Support de montage multi-trous**
pour une fixation sécurisée

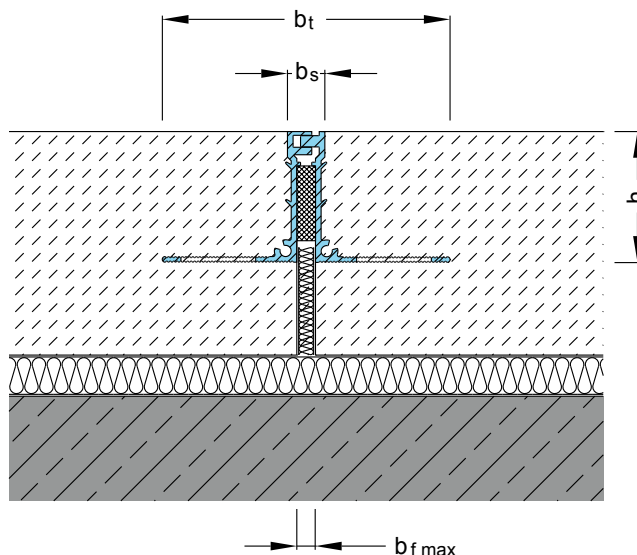
Disponible anodisé dès maintenant!

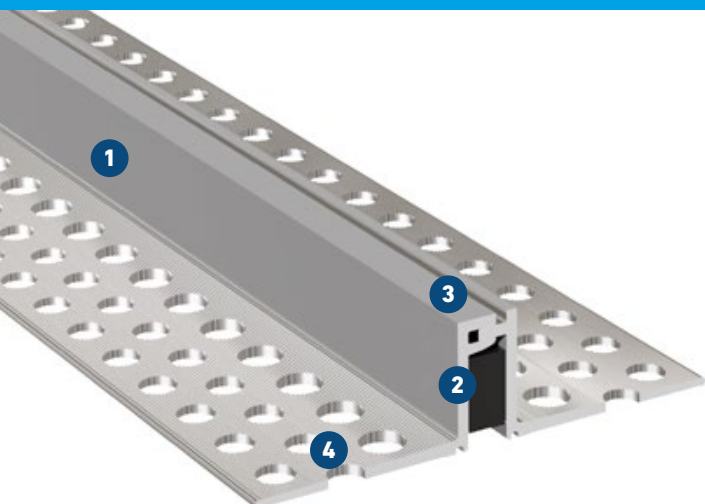
Ce joint de dilatation est maintenant également disponible en couleur anodisé. Disponible en standard dans les quatre couleurs présentées ci-dessous, nous sommes heureux de vous proposer d'autres couleurs sur demande

Profilé	Largeur du joint		Mouvement total	Largeur visible du profilé		Largeur totale du profilé	Hauteur totale du profilé	Capacité de charge	Capacité de charge	Capacité de charge
	$b_f \text{ max}$ [mm]	Δb_f [mm]		b_s [mm]	b_t [mm]					
ESF 10/12 AL	10	4 (± 2)	10	77	12	600	130	6,5		
ESF 10/15 AL	10	4 (± 2)	10	77	15	600	130	6,5		
ESF 10/17 AL	10	4 (± 2)	10	77	17	600	130	6,5		
ESF 10/20 AL	10	4 (± 2)	10	77	20	600	130	6,5		
ESF 10/25 AL *	10	4 (± 2)	10	77	25	600	130	6,5		
ESF 10/35 AL *	10	4 (± 2)	10	77	35	600	130	6,5		
ESF 10/40 AL *	10	4 (± 2)	10	77	40	600	130	6,5		
ESF 10/50 AL *	10	4 (± 2)	10	77	50	600	130	6,5		
ESF 10/60 AL *	10	4 (± 2)	10	77	60	600	130	6,5		

* Profil de joint avec la possibilité de connexion à la même hauteur et côté
Toutes les informations sur les capacités de charge s'appliquent à l'installation non flottante.
Autres hauteurs de profilé sur demande.

Longueur: 4 m



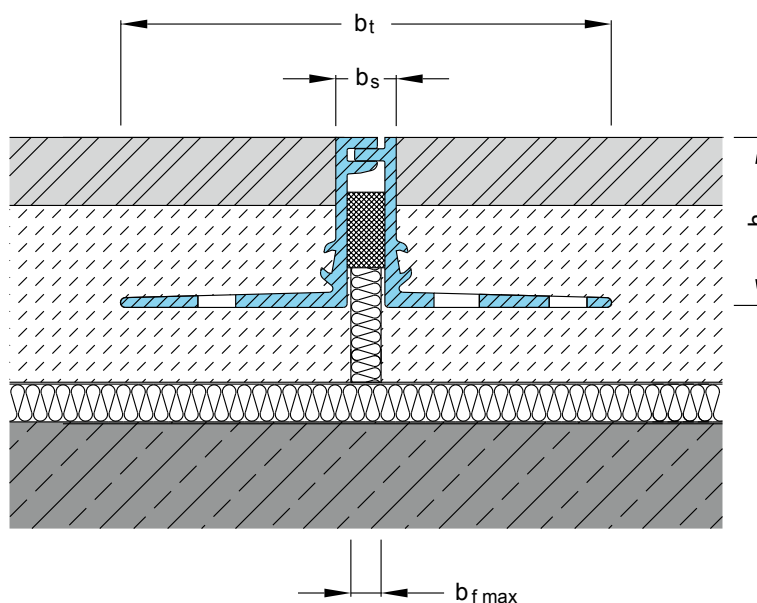


- 1 Profilé métallique massif**
résistant à l'usure, sans entretien, longue durée
- 2 Capacité de charge élevée**
supports en aluminium massif, adaptés pour les pneus en plastique dur
- 3 Petite surface visible**
Conception mince, largeur visible de profil 17 mm seulement
- 4 Support de montage multi-trous**
pour une fixation sécurisée

Profilé	Largeur du joint $b_f \text{ max}$ [mm]	Mouvement total Δb_f [mm]	Largeur visible du profilé b_s [mm]	Largeur totale du profilé b_t [mm]	Hauteur totale du profilé h [mm]	Capacité de charge [kN]	Capacité de charge [kN]	Capacité de charge Roues rigides [kg/mm]
ESF 16/35 AL	10	6 (± 3)	17	130	35	600	130	8
ESF 16/45 AL	10	6 (± 3)	17	130	45	600	130	8
ESF 16/60 AL	10	6 (± 3)	17	130	60	600	130	8

Toutes les informations sur les capacités de charge s'appliquent à l'installation non flottante.
Hauteurs d'installation plus grandes sur demande.

Longueur: 4 m

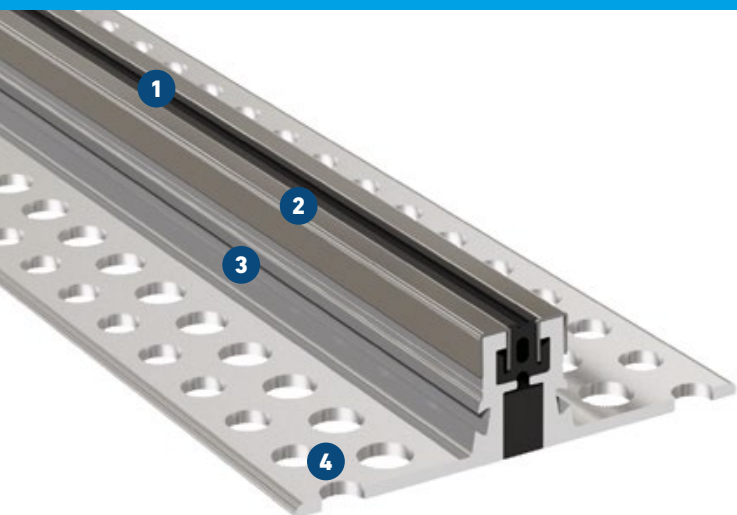


ESF 22 NI

AVEC CAPOTS EN ACIER INOXYDABLE; POUR JOINTS DE FRACTIONNEMENT
AVEC CAPACITÉ DE CHARGE ÉLEVÉE

MIGUTEC

PROFILÉS POUR JOINTS DE DILATATION



- 1** insert flexible haute qualité élastomère
résistante à l'usure, résistant à la température (-30 °C à +120 °C)
- 2** Surface visible en acier inoxydable
- 3** Capacité de charge élevée
supports en aluminium massif, adapté pour les pneus en plastique dur
- 4** Supports de montage multi-trous
pour une fixation sécurisée

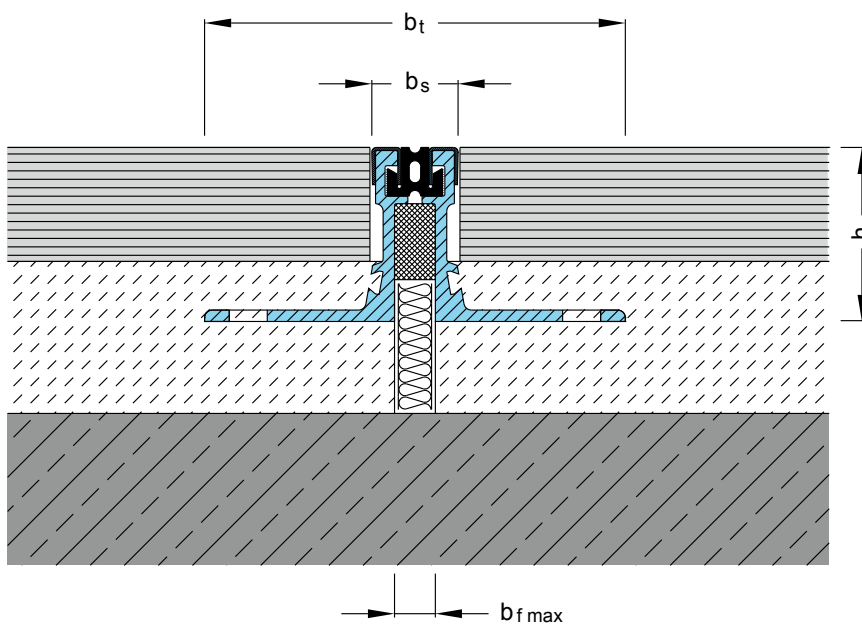
Profilé	Largeur du joint $b_f \text{ max}$ [mm]	Mouvement total Δb_f [mm]	Largeur visible du profilé b_s [mm]	Largeur totale du profilé b_t [mm]	Hauteur totale du profilé h [mm]	Capacité de charge [kN]	Capacité de charge [kN]	Capacité de charge Roues rigides [kg/mm]
ESF 22/18 NI	12	4 (± 2)	22	110	18	600	130	11
ESF 22/30 NI	12	4 (± 2)	22	110	30	600	130	11
ESF 22/45 NI	12	4 (± 2)	22	110	45	600	130	11
ESF 22/60 NI	12	4 (± 2)	22	110	60	600	130	11

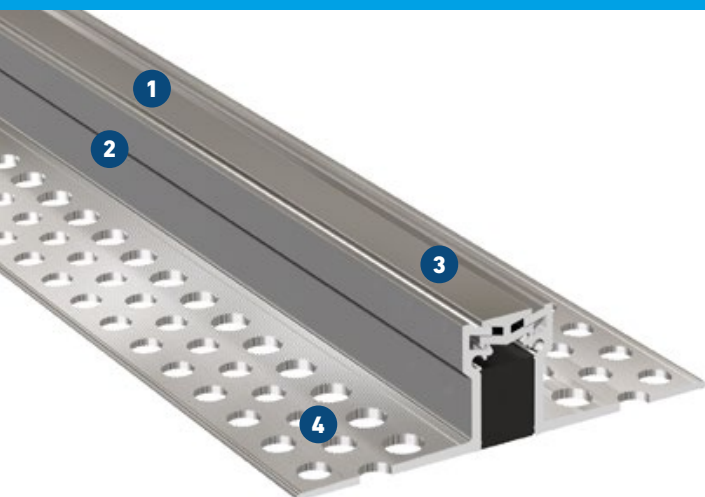
Toutes les informations sur les capacités de charge s'appliquent à l'installation non flottante.

Longueur: 4 m

Matériaux capot visible: 1.4301

Coloris standard : noir, gris



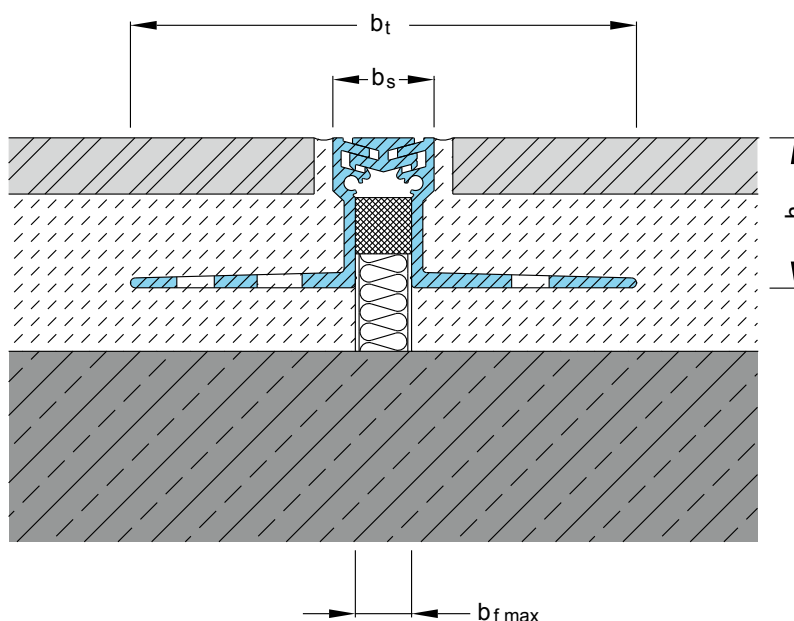


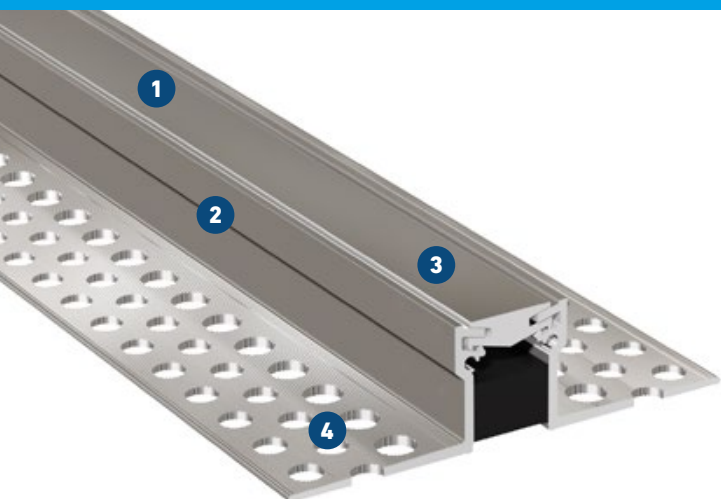
- 1 Petite surface visible**
Conception mince, largeur visible de profil 27 mm seulement
- 2 Profilé métallique massif**
résistant à l'usure, sans entretien, longue durée
- 3 Capacité de charge élevée**
supports en aluminium massif, adapté pour les pneus en plastique dur
- 4 Support de montage multi-trous**
pour une fixation sécurisée

Profilé	Largeur du joint	Mouvement total	Largeur visible du profilé	Largeur totale du profilé	Hauteur totale du profilé	Capacité de charge	Capacité de charge	Capacité de charge
	$b_f \text{ max}$ [mm]	Δb_f [mm]	b_s [mm]	b_t [mm]	h [mm]	[kN]	[kN]	Roues rigides [kg/mm]
ESF 27/25 AL	15	10 (± 5)	27	135	25	600	130	8
ESF 27/30 AL	15	10 (± 5)	27	135	31	600	130	8
ESF 27/35 AL	15	10 (± 5)	27	135	36	600	130	8
ESF 27/40 AL	15	10 (± 5)	27	135	40	600	130	8
ESF 27/55 AL	15	10 (± 5)	27	135	55	600	130	8

Toutes les informations sur les capacités de charge s'appliquent à l'installation non flottante.
Hauteurs d'installation plus grandes sur demande.

Longueur: 4 m



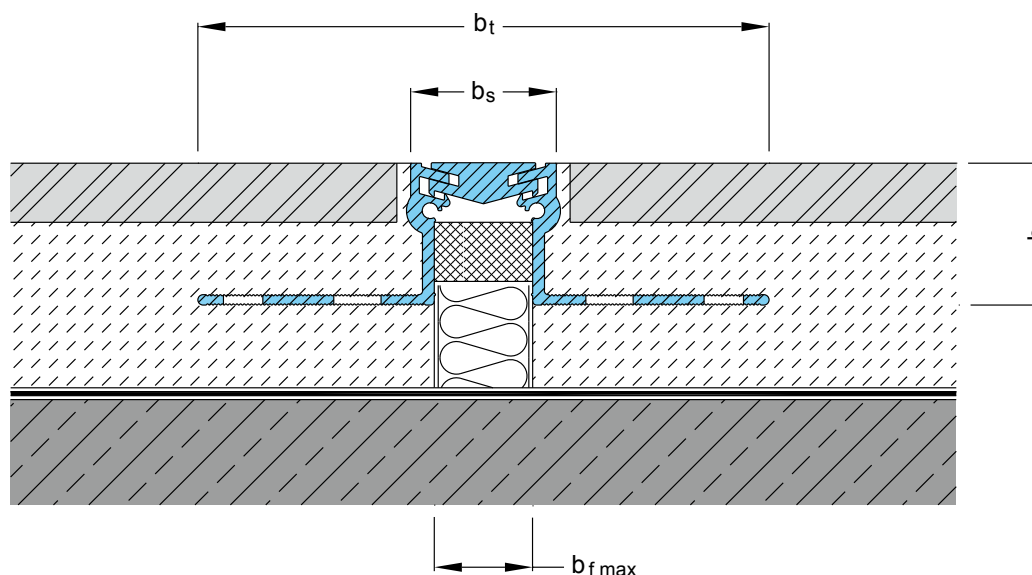


- 1 Petite surface visible**
Conception mince, largeur visible de profil 37 mm seulement
- 2 Profilé métallique massif**
résistant à l'usure, sans entretien, longue durée
- 3 Capacité de charge élevée**
des supports en aluminium massif, adapté pour les pneus en plastique dur
- 4 Support de montage multi-trous**
pour une fixation sécurisée

Profilé	Largeur du joint		Mouvement total	Largeur visible du profilé		Largeur totale du profilé	Hauteur totale du profilé	Capacité de charge	Capacité de charge	Capacité de charge
	$b_f \text{ max}$ [mm]	Δb_f [mm]		b_s [mm]	b_t [mm]					
ESF 37/25 AL	25	10 (± 5)	37	145	25	600	130	8		
ESF 37/30 AL	25	10 (± 5)	37	145	31	600	130	8		
ESF 37/35 AL	25	10 (± 5)	37	145	36	600	130	8		
ESF 37/40 AL	25	10 (± 5)	37	145	40	600	130	8		
ESF 37/55 AL	25	10 (± 5)	37	145	55	600	130	8		

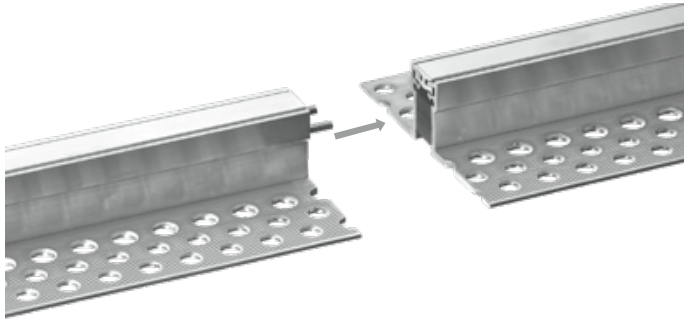
Toutes les informations sur les capacités de charge s'appliquent à l'installation non flottante.
Hauteurs d'installation plus grandes sur demande.

Longueur: 4 m

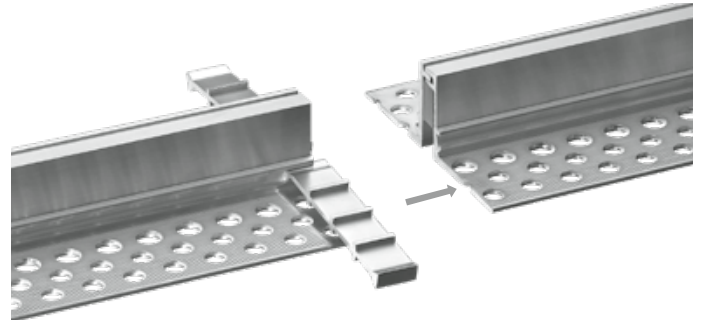


CONNEXIONS DES PROFILÉS SYSTÈMES DE JOINT DE CONTRACTION ET DE RUPTURE

L'assemblage des profilés est obtenu soit par des goupilles spéciales à insérer (Séries ESF 10, ESF 27 et ESF 37) soit en insérant des profils d'encastrement dans les profilés (Séries ESF 16).



**Goupilles spéciales d'assemblage
par ex., ESF 27/40 AL**



**Profilés d'encastrement
par ex., ESF 16/45 AL**

INSTRUCTIONS D'INSTALLATION SYSTÈMES DE JOINT DE CONTRACTION ET DE RUPTURE

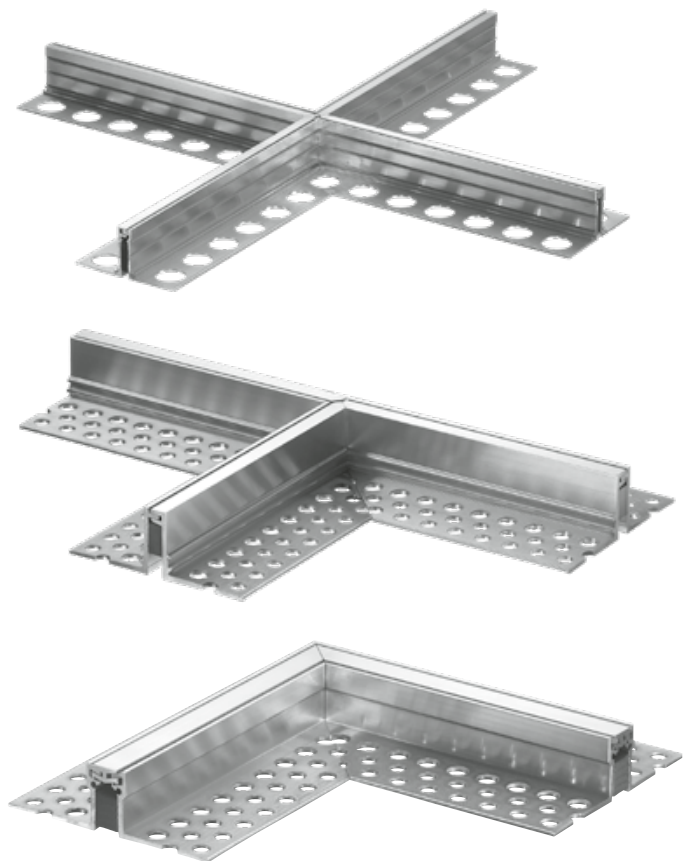
Un insert flexible doit être placé entre les profilés métalliques. Cet insert flexible n'est pas compris dans notre livraison.

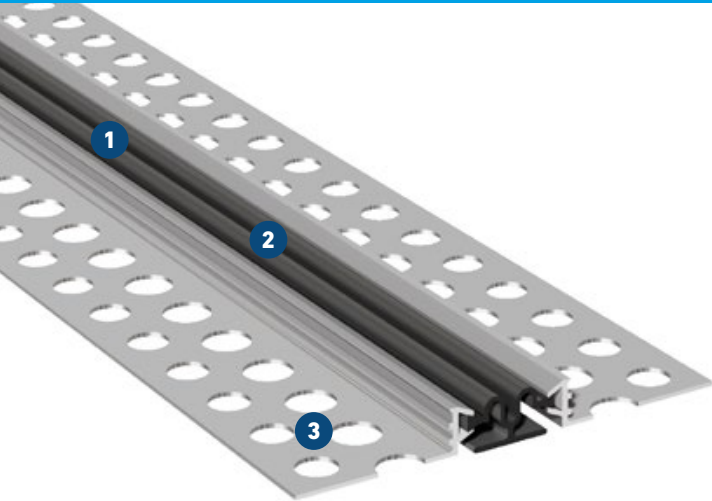
Séries ESF 8, ESF 9, ESF 10 = 5 mm,
Séries ESF 22 NI = 12 mm,
Séries ESF 16 = 10 mm,
Séries ESF 27 = 15 mm,
Séries ESF 37 = 25 mm.

La hauteur de l'insert flexible dépend de la hauteur voulue de l'ensemble, mais elle doit être suffisante pour s'assurer que les mortiers de remplissage ne soient pas en contact.

Avant d'installer les profilés, il faut être sûr que les supports de montage sont absolument propres et qu'il n'y a ni graisse ni huile. Les faces perforées des profilés sont pressées dans la première couche de mortier frais puis nivelées.

Puis, plus de mortier doit être appliqué. Le profilé doit alors dépasser de la surface du mortier d'une hauteur égale à l'épaisseur de la couche de finition du sol.





- 1** **Insert flexible en élastomère de haute qualité**
résistant à l'usure, résistant à la température (-30 °C à +120 °C), remplaçable
- 2** **Grande capacité de mouvement**
insert plié souple spécial (jusqu'à 50 m de longueur)
- 3** **Support de montage multi-trous**
pour une fixation sécurisée

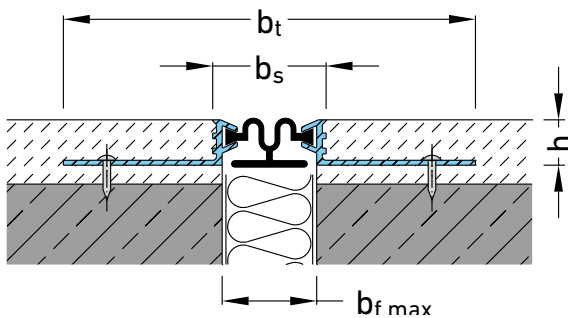
Profil standard	Largeur du joint $b_f \text{ max}$ [mm]	Mouvement total Δb_f [mm]	Largeur visible du profilé b_s [mm]	Largeur totale du profilé b_t [mm]	Hauteur du profilé h [mm]
D 12/3	30	10 (±5)	32	110	12
D 12/5	75	40 (±20)	75	155	12
D 12/7	100	50 (±25)	100	180	12
D 12/9	150	100 (±50)	150	230	12
D 12/13	200	120 (±60)	200	280	12
D 12/14	250	180 (±90)	250	330	12
D 12/18	350	200 (±100)	350	430	12

Profilé d'angle	Largeur du joint $b_f \text{ max}$ [mm]	Mouvement total Δb_f [mm]	Largeur visible du profilé b_s [mm]	Largeur totale du profilé b_t [mm]	Hauteur du profilé h [mm]
DE 12/4	30	10 (±5)	22	73	12
DE 12/6	75	40 (±20)	55	113	12
DE 12/8	100	50 (±25)	80	138	12
DE 12/11	150	100 (±50)	125	188	12
DE 12/15	200	120 (±60)	190	238	12
DE 12/16	250	180 (±90)	220	288	12
DE 12/22	350	200 (±100)	390	388	12

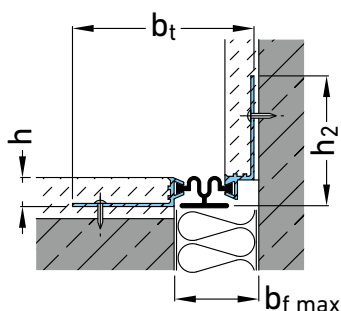
Longueur: 4 m

Max. longueur de livraison de l'incrustation : 50 m

Coloris standard: gris. D12/3 et DE 12/14 également disponible en beige.



Version d'angle:



Insert pour profilés D 12/3 et DE 12/4



Insert pour profilés D 12/5 et DE 12/6



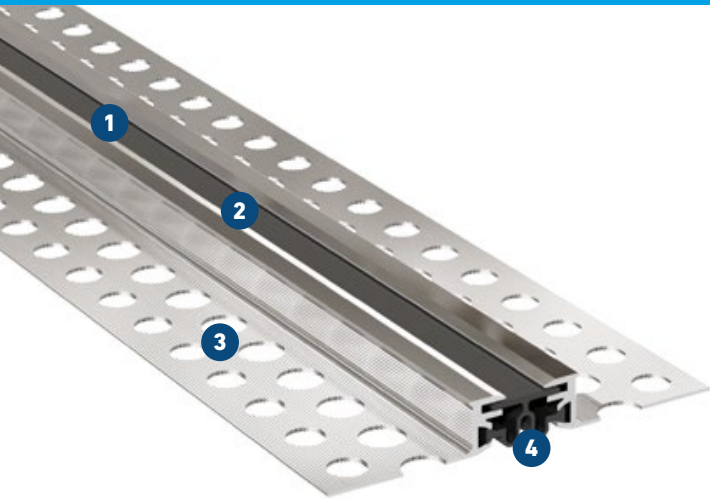
Insert pour profilés D 12/7 et DE 12/8



Insert pour profilés D 12/9 et DE 12/11



Insert pour profilés D 12/13 et DE 12/15



- 1** **Insert flexible en élastomère de haute qualité**
résistant à l'usure, résistant à la température (-30 °C à +120 °C), remplaçable
- 2** **Grande capacité de mouvement**
insert plié souple spécial (jusqu'à 50 m de longueur)
- 3** **Support de montage multi-trous**
pour une fixation sécurisée
- 4** **Double protection contre l'eau**
grâce à un double encastrement de l'insert d'étanchéité avec les profilés métalliques

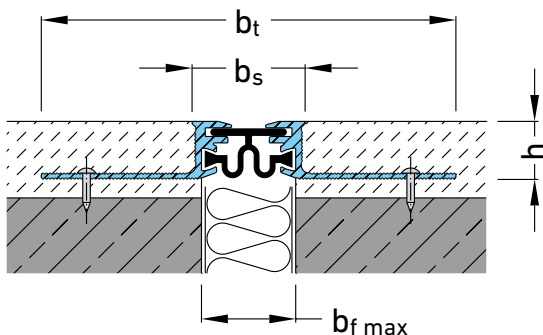
Profil standard	Largeur du joint b_f max [mm]	Mouvement total Δb_f [mm]	Largeur visible du profilé b_s [mm]	Largeur totale du profilé b_t [mm]	Hauteur du profilé h [mm]
D 15/3	30	10 (±5)	32	110	15
D 15/5	75	40 (±20)	75	155	15
D 15/7	100	50 (±25)	100	180	15
D 15/9	150	100 (±50)	150	230	15
D 15/13	200	100 (±50)	200	280	15
D 15/14	250	180 (±90)	250	330	15
D 15/18	350	200 (±100)	350	430	15

Profilé d'angle	Largeur du joint b_f max [mm]	Mouvement total Δb_f [mm]	Largeur visible du profilé b_s [mm]	Largeur totale du profilé b_t [mm]	Hauteur du profilé h [mm]
DE 15/4	30	10 (±5)	22	76	15
DE 15/6	75	40 (±20)	55	114	15
DE 15/8	100	50 (±25)	80	139	15
DE 15/11	150	100 (±50)	125	189	15
DE 15/15	200	120 (±60)	190	239	15
DE 15/16	250	180 (±90)	220	289	15
DE 15/22	350	200 (±100)	390	389	15

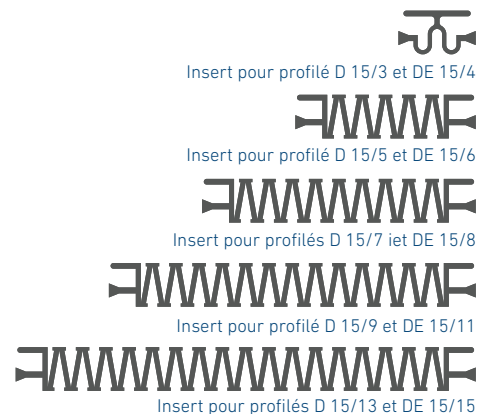
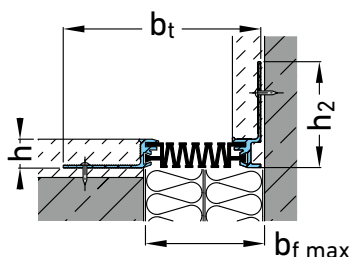
Longueur: 4 m

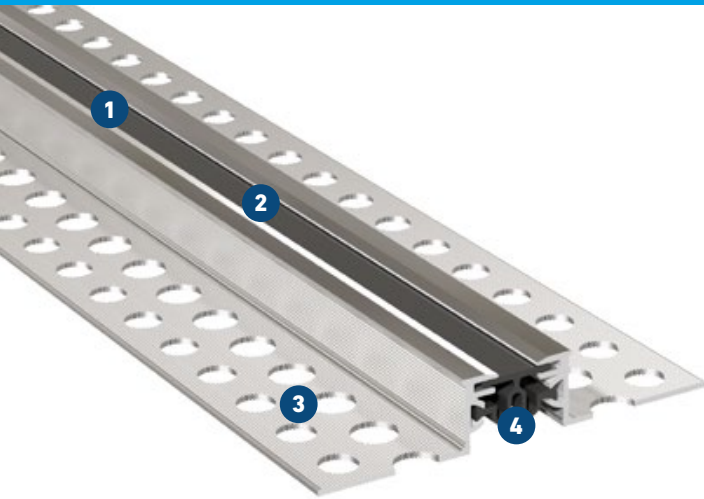
Max. longueur de livraison de l'incrustation : 50 m

Coloris standard: gris. D15/3 et DE 15/14 également disponible en beige.



Version d'angle:





- 1** **Insert flexible en élastomère de haute qualité**
résistant à l'usure, résistant à la température (-30 °C à +120 °C), remplaçable
- 2** **Grande capacité de mouvement**
insert plié souple spécial (jusqu'à 50 m de longueur)
- 3** **Support de montage multi-trous**
pour une fixation sécurisée
- 4** **Double protection contre l'eau**
grâce à un double encastrement de l'insert d'étanchéité avec les profilés métalliques

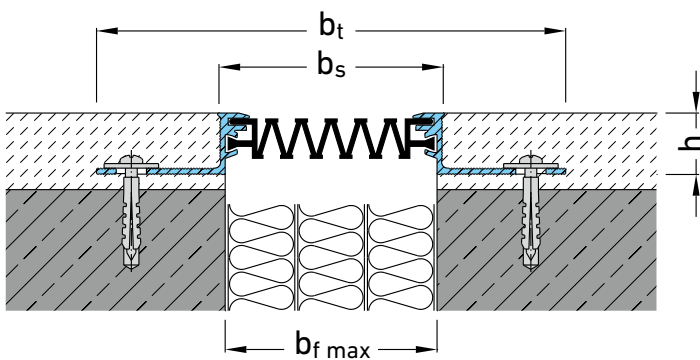
Profil standard	Largeur du joint $b_f \text{ max}$ [mm]	Mouvement total Δb_f [mm]	Largeur visible du profilé b_s [mm]	Largeur totale du profilé b_t [mm]	Hauteur du profilé h [mm]
D 20/3	30	10 (±5)	32	111	20
D 20/5	75	40 (±20)	75	160	20
D 20/7	100	50 (±25)	100	180	20
D 20/9	150	100 (±50)	150	230	20
D 20/13	200	120 (±60)	200	280	20
D 20/14	250	180 (±90)	250	330	20
D 20/18	350	200 (±100)	350	430	20

Profilé d'angle	Largeur du joint $b_f \text{ max}$ [mm]	Mouvement total Δb_f [mm]	Largeur visible du profilé b_s [mm]	Largeur totale du profilé b_t [mm]	Hauteur du profilé h [mm]
DE 20/4	30	10 (±5)	25	81	20
DE 20/6	75	40 (±20)	60	116	20
DE 20/8	100	50 (±25)	85	141	20
DE 20/11	150	100 (±50)	130	191	20
DE 20/15	200	120 (±60)	180	241	20
DE 20/16	250	180 (±90)	210	291	20
DE 20/22	350	200 (±100)	380	391	20

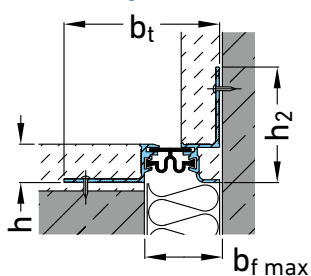
Longueur: 4 m

Max. longueur de livraison de l'incrustation : 50 m

Coloris standard : noir. D 20/3 : beige.



Version d'angle:



Insert pour profilés D 20/3 et DE 20/4



Insert pour profilés D 20/5 et DE 20/6



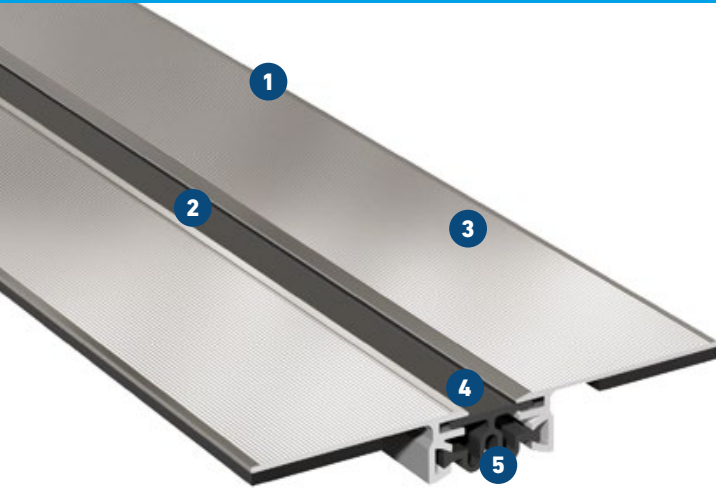
Insert pour profilés D 20/7 et DE 20/8



Insert pour profilés D 20/9 et DE 20/11



Insert pour profilés D 20/13 et DE 20/15



- 1 Conception très plate**
- 2 Insert flexible en élastomère de haute qualité**
résistant à l'usure, résistant aux températures (-30 °C à +120 °C), remplaçable
- 3 Installation rapide et facile**
Des supports en aluminium avec caoutchouc cellulaire bandes d'étanchéité pour compenser les irrégularités dans la surface de construction
- 4 Double protection contre l'eau**
grâce au double encastrement de l'insert d'étanchéité avec les profilés métalliques
- 5 Grande capacité de mouvement**
Insert plissé souple spécial pour les mouvements jusqu'à 200 mm

Profil standard	Largeur du joint b_f max [mm]	Mouvement total Δb_f [mm]	Largeur totale du profilé b_t [mm]	Profondeur de montage [mm]
FA 25/3	30	10 (±5)	111	12
FA 25/5	75	40 (±20)	157	12
FA 25/7	100	50 (±25)	182	12
FA 25/9	150	100 (±50)	232	12
FA 25/13	200	120 (±60)	282	12
FA 25/14	250	180 (±90)	332	12
FA 25/18	350	200 (±100)	432	12

Profilé d'angle	Largeur du joint b_f max [mm]	Mouvement total Δb_f [mm]	Largeur totale du profilé b_t [mm]	Profondeur de montage [mm]
FAE 25/4	30	10 (±5)	69	12
FAE 25/6	75	40 (±20)	114	12
FAE 25/8	100	50 (±25)	139	12
FAE 25/11	150	100 (±50)	189	12
FAE 25/15	200	120 (±60)	239	12
FAE 25/16	250	180 (±90)	289	12
FAE 25/22	350	200 (±100)	389	12

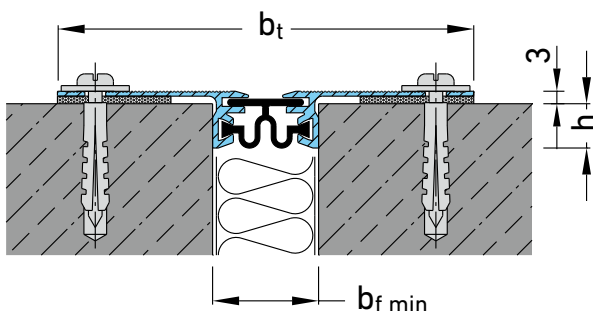
Les profilés peuvent également être fournis avec des trous pour la fixation avec des vis (distance 300 mm chacun).

En cas de commande avec des trous veuillez indiquer exactement la longueur totale du joint.

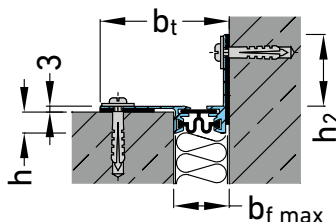
Le joint plié peut ainsi être fourni en une pièce d'environ 50 m pour le joint complet.

Longueur: 4 m

Coloris standard : noir, gris. FA 25/3 i Fae 25/4 : beige.



Version d'angle:



Insert pour profilés FA 25/3 et FAE 20/4



Insert pour profilés FA 25/5 et FAE 25/6



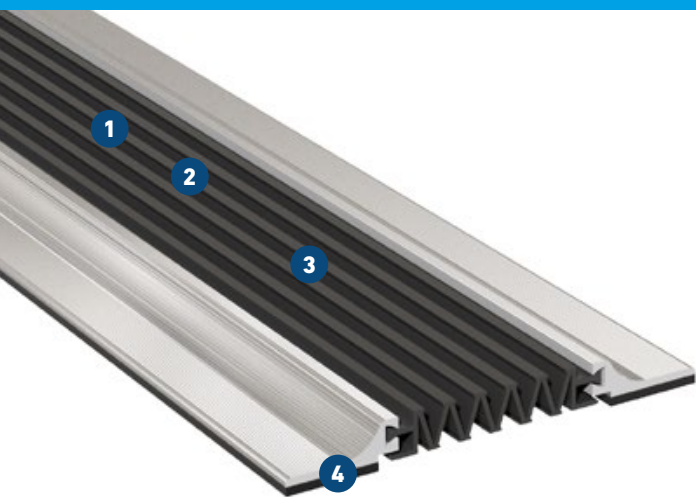
Insert pour profilés FA 25/7 et FAE 25/8



Insert pour profilés FA 25/9 et FAE 25/11



Insert pour profilés FA 25/13 et FAE 25/15



- 1** **Insert flexible en élastomère de haute qualité**
résistant à l'usure, résistant à la température (-30 °C à +120 °C)
- 2** **Grande capacité de mouvement**
insert plié souple spécial pour les mouvements jusqu'à 200 mm
- 3** **Haute flexibilité de l'insert**
Convient pour des joints droites et d'angle
- 4** **Installation rapide et facile**
des supports en aluminium avec caoutchouc cellulaire bandes d'étanchéité pour compenser les irrégularités dans la surface du bâtiment

Profilé	Largeur du joint $b_f \text{ max}$ [mm]	Mouvement total Δb_f [mm]	Largeur totale du profilé b_t [mm]	Profondeur de montage [mm]
FA 12/5	75	40 (± 20)	132	12
FA 12/7	100	50 (± 25)	157	12
FA 12/9	150	100 (± 50)	207	12
FA 12/13	200	120 (± 60)	257	12
FA 12/14	250	180 (± 90)	307	12
FA 12/18	350	200 (± 100)	407	12

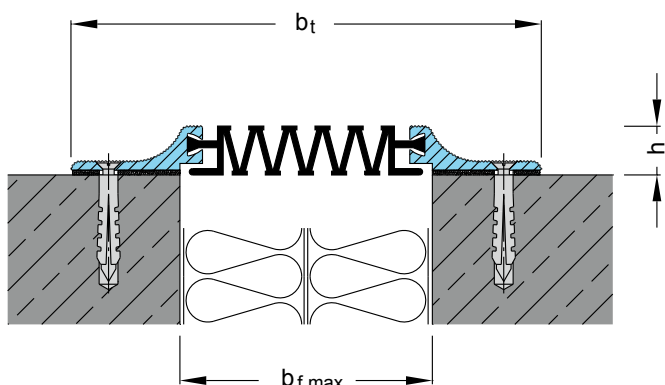
Les profilés peuvent également être fournis avec des trous pour la fixation avec des vis (distance 300 mm chacun).

En cas de commande avec des trous veuillez indiquer exactement la longueur totale du joint.

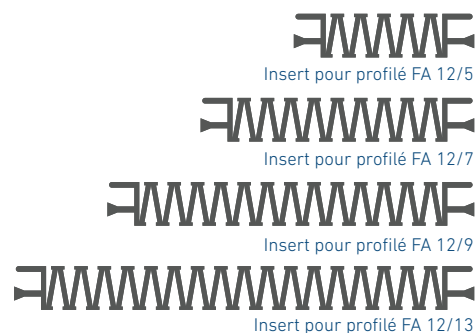
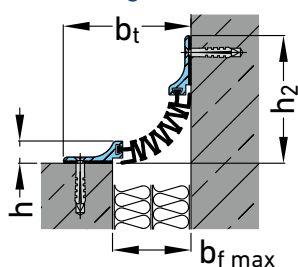
Le joint plié peut ainsi être fourni en une pièce d'environ 50 m pour le joint complet.

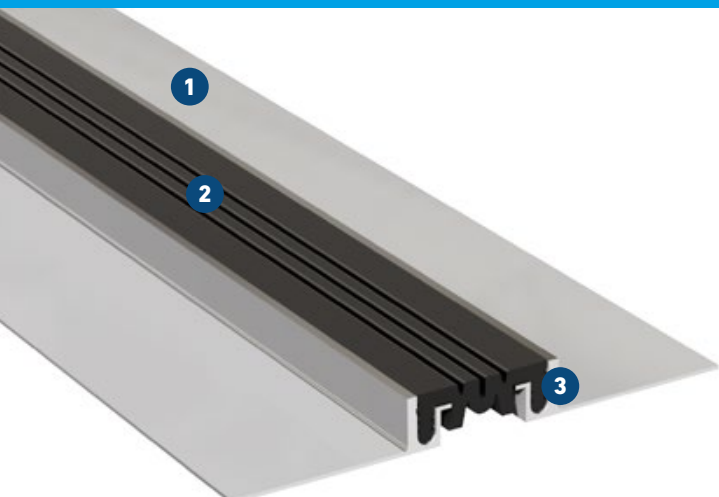
Longueur: 4 m

Coloris standard : gris



Version d'angle:





- 1 Installation rapide et facile**
au moyen de clous ou vis
- 2 Insert flexible en élastomère de haute qualité**
résistant à l'usure, résistant à la température (-30 °C à +120 °C), remplaçable
- Même apparence des joints dans sol et mur**
lorsque le même type d'insert est utilisé pour les deux applications en utilisant des inserts de série (FV 35 (DF 35) resp. FP 55 (DF50))
- 3 Profilé métallique massif**
résistant à l'usure, sans entretien et de longue durée

Profilé	Largeur du joint $b_f \text{ max}$ [mm]	Mouvement total Δb_f [mm]	Largeur visible du profilé b_s [mm]	Largeur totale du profilé b_t [mm]	Hauteur du profilé h [mm]	Épaisseur de la plaque de plâtre [mm]
DF 35	30	10 (± 5)	35	125	14	12,5
DF 41	35	14 (± 7)	41	131	14	12,5
DF 50	50	16 (± 8)	48	138	14	12,5
DF 58	58	22 (± 11)	56	146	14	12,5

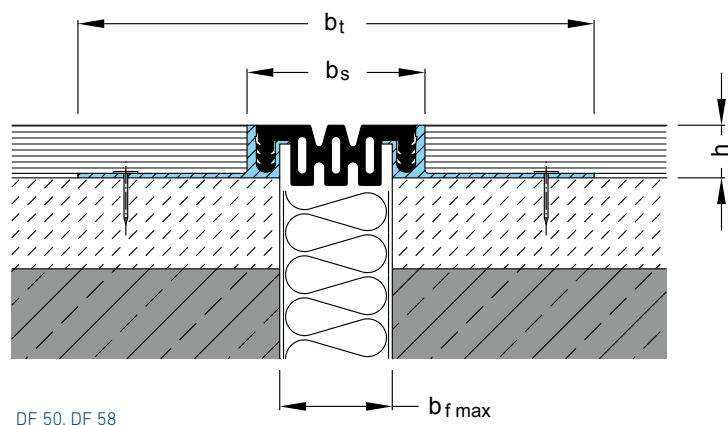
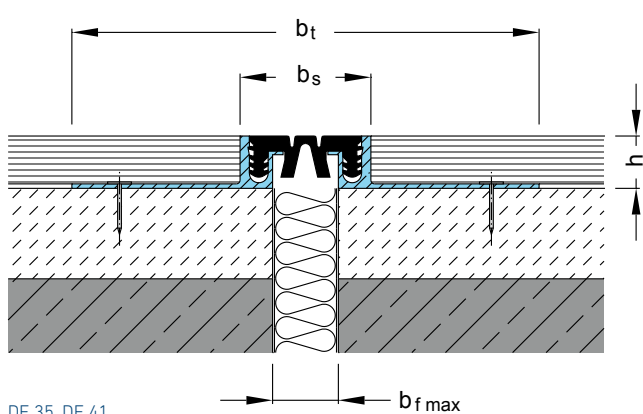
Les profils sont également disponibles avec un insert lisse comme DFG 35 (mouvement des joints 6 mm \pm 3 mm), DFG 41 (mouvement des joints 6 mm \pm 3 mm), DFG 50 (mouvement des joints 8 mm \pm 4 mm).

Le profilé DF 35 est combinable avec le profilé de sol FV35. Cela vaut également pour DF 41 avec le FV41 et DF50 avec le FP55.

Longueur: 3 m

Coloris standard : noir, gris, beige. DF 35 également en marron.

Connexions sol/mur: E1, E3, E4



WP 255/22

JOINT DE DILATATION MÉTALLIQUE POUR MURS ET PLAFONDS

MIGUTEC

PROFILÉS POUR JOINTS DE DILATATION



1 Profilé métallique massif
Résistant à l'usure, sans entretien et de longue durée

2 Grande capacité de mouvement
Conçu pour le mouvement jusqu'à 100 mm

Installation rapide et facile

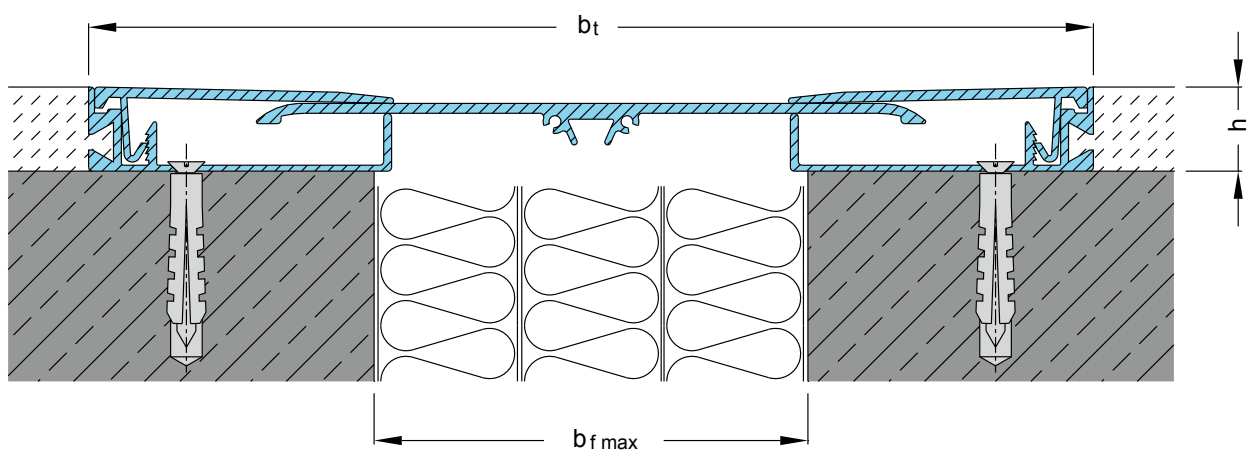
Profil standard	Largeur du joint $b_f \text{ max}$ [mm]	Mouvement total Δb_f [mm]	Largeur visible du profilé b_s [mm]	Largeur totale du profilé b_t [mm]	Hauteur du profilé h [mm]
WP 255/22	110	100 (± 50)	255	255	22

Profilé d'angle	Largeur du joint $b_f \text{ max}$ [mm]	Mouvement total Δb_f [mm]	Largeur visible du profilé b_s [mm]	Largeur totale du profilé b_t [mm]	Hauteur du profilé h [mm]
WP 255/22 E2	205	100 (± 50)	255	277	22

Ce profilé est également disponible pour d'autres largeurs de joints. Détails sur demande.

Coloris standard : aluminium naturel

Longueur: 3 m



WPK 50 / WPK 100

JOINT DE DILATATION POUR MURS, PLAFONDS ET FAÇADES

MIGUTEC

PROFILÉS POUR JOINTS DE DILATATION



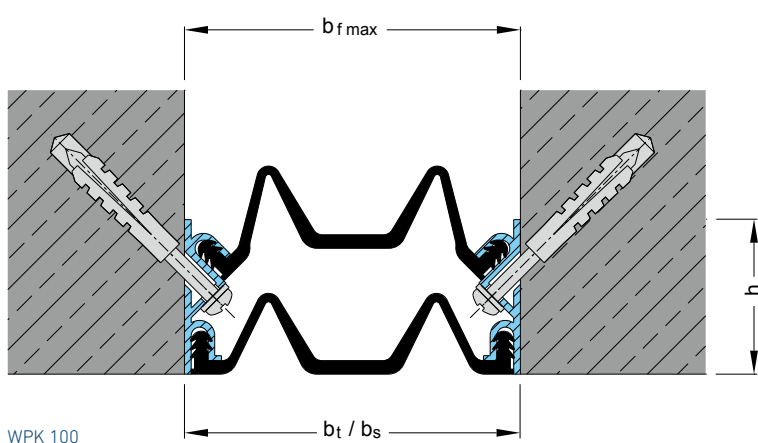
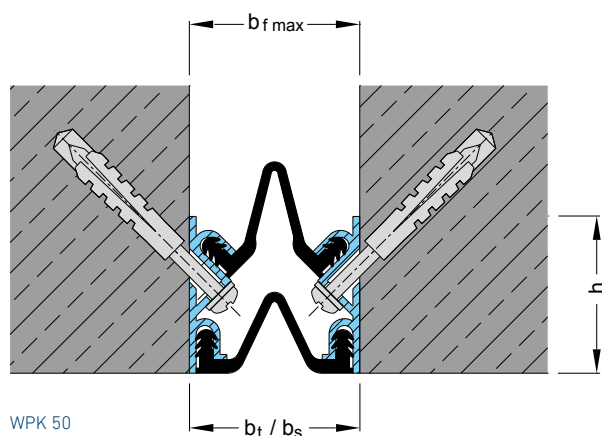
- 1 Une petite largeur visible**
pour la fixation à l'intérieur du joint pour une installation encastrée dans les murs et les plafonds
- 2 Insert flexible en élastomère de haute qualité pour usage interne et externe**
longue tenue, résistant aux intempéries, résistant aux températures (-30 °C à +120 °C)
- 3 Outil d'installation disponible sur demande**
Disponible sans joint secondaire sur demande
pour un usage interne

Profilé	Largeur du joint $b_f \text{ max}$ [mm]	Mouvement total Δb_f [mm]	Largeur visible du profilé b_s [mm]	Largeur totale du profilé b_t [mm]	Hauteur du profilé h [mm]
WPK 50	50	45 (-20/+25)	50	50	46
WPK 100	100	100 (± 50)	100	100	46

Lors de la commande, veuillez toujours préciser la longueur totale exacte requise.

Longueur: 4 m

Coloris standard : noir, gris





- 1 Joint TPE (élastomère thermoplastique) de haute qualité**
Compense les irrégularités de construction du mur.

Durable

Surface anodisée pour un aspect durable et de haute qualité

Facile à installer

Simplement ajustable et rapide à attacher

- 2 Fixation invisible**

Conception innovante du clip

Profil standard	Largeur du joint max. b_f max [mm]	Mouvement de joint thermique Δb_f [mm]	Largeur visible du profilé b_s [mm]	Profondeur de montage h [mm]
WJC 50	50	65 (+25/-40)	140	10
WJC 100	100	140 (+50/-90)	222	10
WJC 150	150	215 (+75/-140)	290	10
WJC 200 *	200	200 (+70/-130)	340	10

Profilé d'angle	Largeur du joint max. b_f max [mm]	Mouvement de joint thermique Δb_f [mm]	Largeur visible du profilé b_s [mm]	Profondeur de montage h [mm]
WJC 50 E4	50	60 (+25/-35)	83	50
WJC 100 E4	100	135 (+50/-85)	165	50
WJC 150 E4	150	210 (+75/-135)	233	50
WJC 200 E4 *	200	200 (+70/-130)	273	65

* Disponible sur demande.

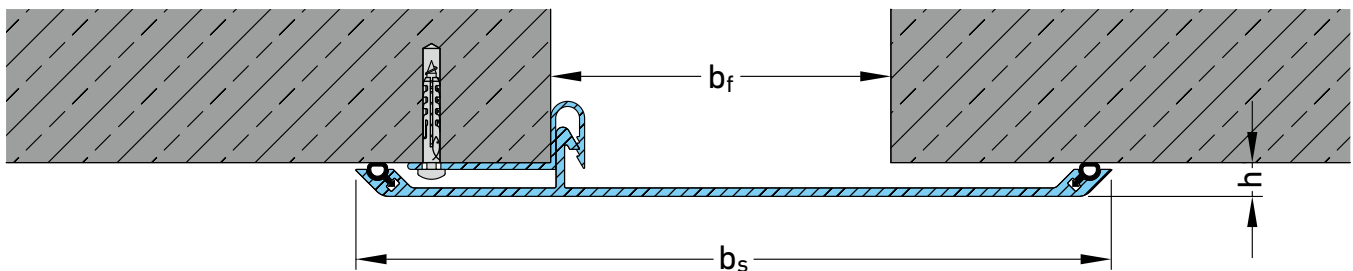
Largeur du joint au moment de la pose. Tolérance possible: ± 10 mm

Autres largeurs de profilés sur demande

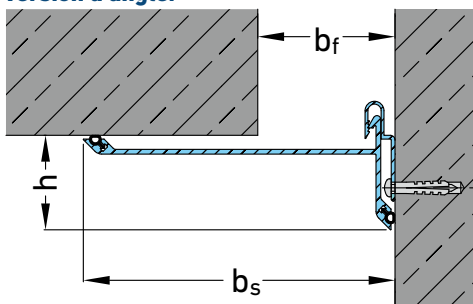
Coloris standard : aluminium anodisé

Autres coloris sur demande.

Longueur: 3 m



Version d'angle:



KF 55

POUR JOINTS DE MURS, PLAFONDS ET FAÇADES

MIGUTEC

PROFILÉS POUR JOINTS DE DILATATION



- 1 Aspect visuel parfait**
- 2 Insert flexible en élastomère de haute qualité**
résistant à l'usure, aux intempéries et résistant à la température (-30 °C à +120 °C)
- 3 Fixation sûre et permanente**
à l'aide des clips d'écartement en acier inoxydable de 20 cm chacun

Installation rapide et facile

Modèles spéciaux pour joint d'angle disponibles

Profilé	Largeur du joint b_f max [mm]	Largeur de couverture b_t [mm]	Profondeur du joint h_{min} [mm]
KF 55/1530	15-35	50	40

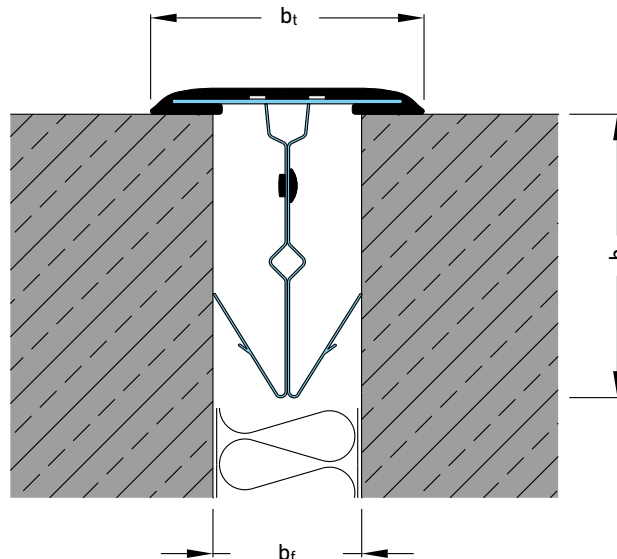
Des insert-clips continus en acier et en acier inoxydable (5 clips à ressort seront fournis par mètre).

Profils de la série KF 55/1530 seront normalement fournis avec le clip court K1 standard.

Les profils peuvent également être fournis avec des clips longueus K2 (min = 75 mm), si on le souhaite (frais supplémentaires).

Longueur: 20 m

Coloris standard : gris



KF 250 / KFE 250

POUR JOINTS DE MURS, PLAFONDS ET FAÇADES

MIGUTEC

PROFILÉS POUR JOINTS DE DILATATION



1 Profilé de couverture en aluminium avec des pinces à ressort en acier inoxydable
très longue durée de vie

2 fixation sécurisée et permanente
à l'aide des pinces à ressort en acier inoxydable

Installation rapide et facile

Profilé	Largeur du joint bf max [mm]	Largeur de couverture [mm]	Profondeur du joint [mm]	Matériaux	Coloris standard
KF 250/ 30	15-35	50	40	Aluminium	Aluminium
KFE 250/ 31	15-35	40	40	Aluminium	Aluminium
KF 250/ 70*	15-35	70	40	Aluminium	Aluminium
KFE 250/ 71	15-35	50	40	Aluminium	Aluminium
KF 250/100*	15-35	100	40	Aluminium	Aluminium
KFE 250/101**	35-60	75	70	Aluminium	Aluminium
KF 250/150**	35-80	150	70	Aluminium	Aluminium
KF 250/170**	35-80	170	70	Aluminium	Aluminium

* Clips spéciaux pour largeur du joint de 35-80 mm (profondeur des joints min. 70 mm) sont disponibles sur demande.

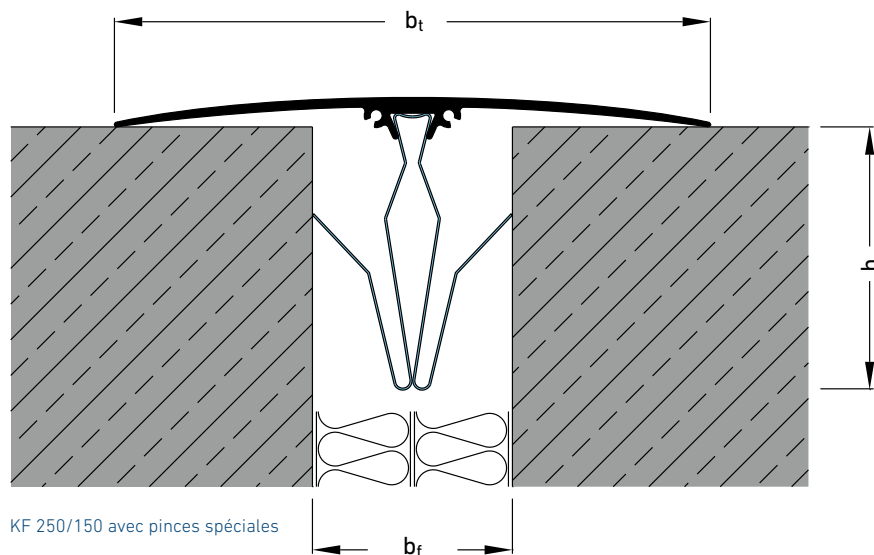
** Les profils sont disponibles uniquement avec des pinces spéciales.

4 clips à ressort seront fournis par longueur de 3 m pour les profils KF 250/30 à KFE 250/71.

6 clips à ressort sont prévus pour le profil KF 250/100 à KF 250/150 et 8 clips à ressorts pour le profil KF 250/170.

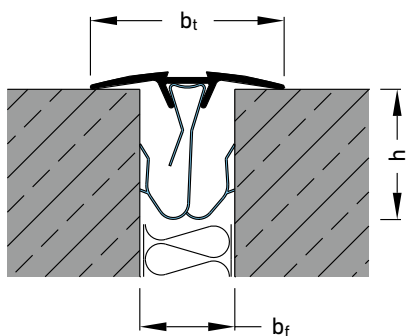
Les profilés en aluminium peuvent être anodisés ou enduit de poudre dans notre site de production pour les commandes importantes.

Longueur: 3 m

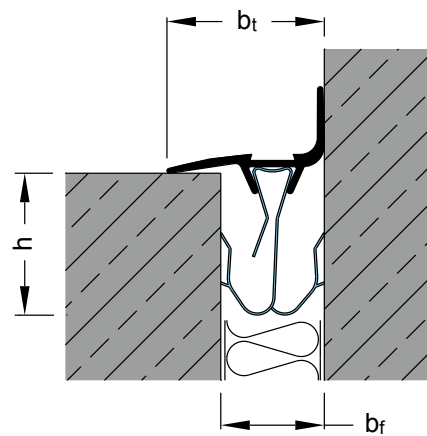


EXEMPLES DE MONTAGE

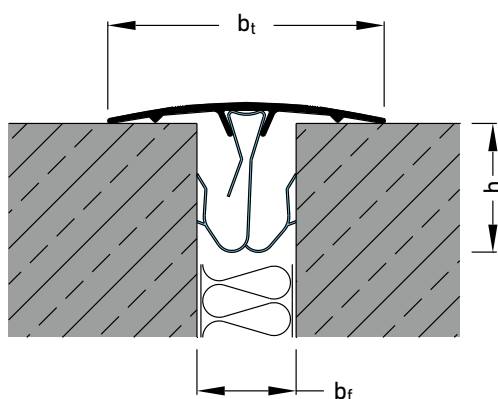
KF 250/30



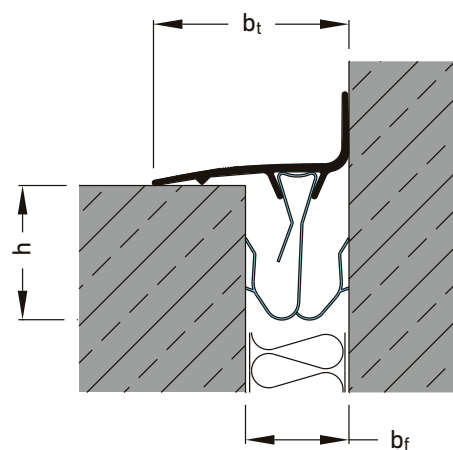
KFE 250/31



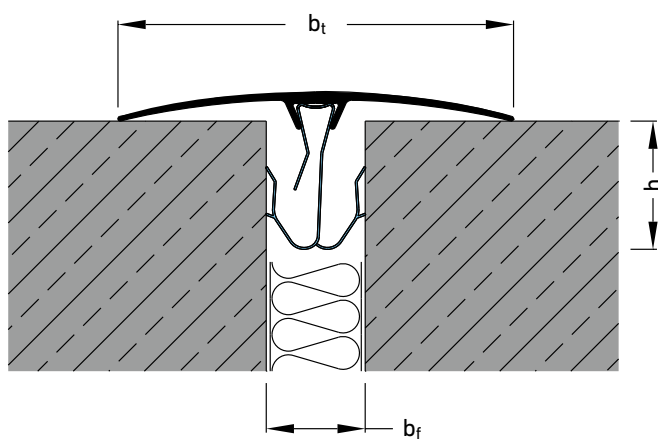
KF 250/70



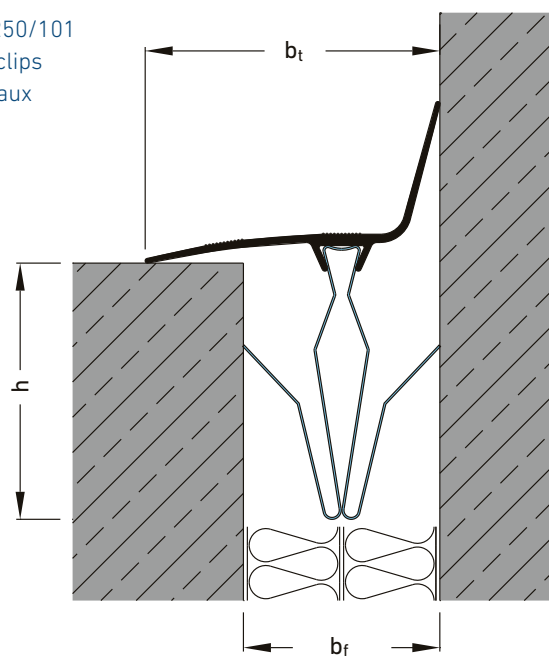
KFE 250/71



KF 250/100



KFE 250/101
avec clips
spéciaux





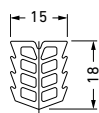
- 1 Matériaux de haute qualité EPDM**
résistante à l'usure, résistant à la température (-30 °C à +120 °C)
- 2 Installation facile, fixation sûre et bonne étanchéité à l'eau**
par la conception spéciale des ardoillons latéraux
- 3 Haute durabilité**
en raison d'une excellente élasticité permanente de matériau EPDM
- 4 Excellente isolation phonique et thermique**
grâce à la conception cellulaire spéciale des profilés

Profilé	Largeur du joint requise b_s [mm]	Mouvement total [mm]	Profondeur du joint h_2 [mm]
FB 20/1518	10	6	25
FB 20/1820	12	6	25
FB 20/2122	15	7	30
FB 20/2422	18	7	30
FB 20/3028	20	12	35
FB 20/4030	28	14	45
FB 20/5038	35	20	55
FB 20/6048	45	20	65

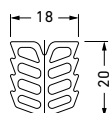
Longueur: 20 m

Coloris standard : noir, gris

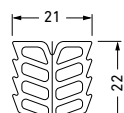
FB 20/1518



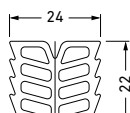
FB 20/1820



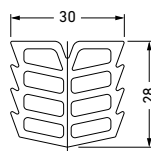
FB 20/2122



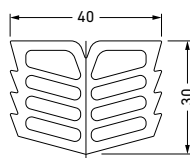
FB 20/2422



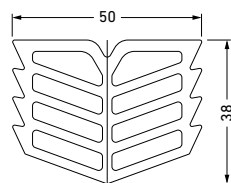
FB 20/3028



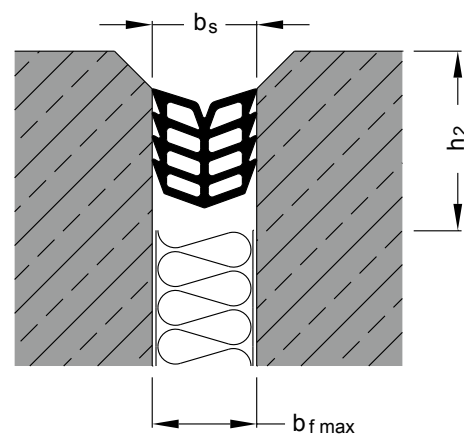
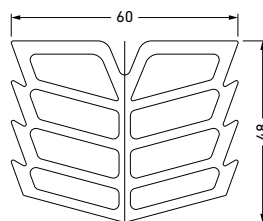
FB 20/4030

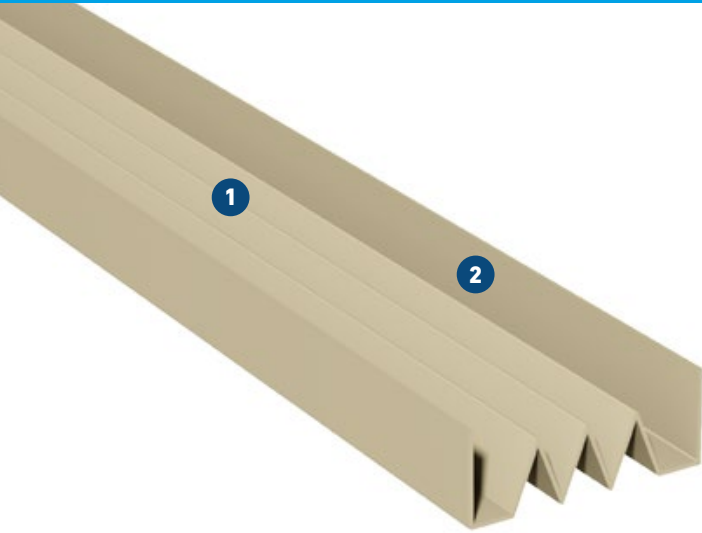


FB 20/5038



FB 20/6048





Application pour des plafonds suspendus

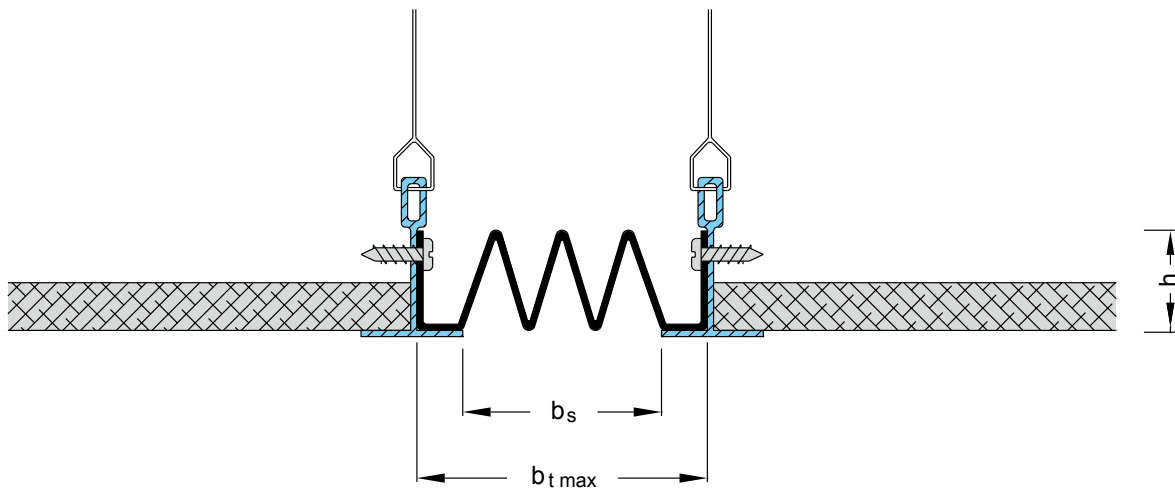
- 1 **Manipulation simple**
combinaison parfaite de bords rigides et des pièces flexibles en concertina
- 2 **Application facile**
poids léger permet une installation rapide aérienne

Profilé	Mouvement total Δb_f [mm]	Largeur visible du profilé b_s [mm]	Largeur totale du profilé b_t [mm]	Hauteur du profilé h [mm]
CP 25/25	50 (± 25)	25	50	25
CP 50/25	70 (± 35)	50	75	25

Largeur visible du profilé dépend de la construction du plafond.

Longueur: 4 m

Coloris standard: beige



CONNEXIONS SOL/MUR SOLUTIONS D'ANGLE

Ces solutions d'angle sont également disponibles pour: FK, FKN, FT, FTN, FG, FNG et FPG 55

Profilé	E1					E3				E4				
	b _t	b _s	b _{fmax}	h _E	h ₂	b _t	b _{sbs}	b _{fmax}	h _{EhE}	b _t	b _s	b _{fmax}	h _E	h ₂
FL 21 / FLG 21	-	-	-	-	-	53	23	21	32	53	23	21	54	40
FLK 21 / FLT 21	-	-	-	-	-	53	21	21	32	53	21	21	54	37/35
FV 35 / FG 35	87	34	40	55	40	74	37	28	32	74	36	28	55	40
FK 35 / FT 35	87	32	40	55	37/35	74	35	28	32	74	34	28	55	37/35
FV 41 / FG 41	92	39	46	55	40	79	42	33	32	79	41	33	55	40
FP 55 / FPG 55	113	50	63	55	40	104	56	54	35	101	53	51	62	44
FK 55	113	44	63	55	37	104	50	54	35	101	47	51	62	41
FP 55-4S	122	59	72	55	40	113	65	63	35	110	62	60	62	44
FP 55 MS-4S	122	60	72	55	39	113	66	63	35	110	63	60	62	43
FP 65	-	-	-	-	-	136	66	63	45	134	64	60	70	45
FP 65 NI	-	-	-	-	-	136	67	63	45	134	65	60	70	44
FGH 65 / FGH 2.0	-	-	-	-	-	134	67	60	37	136	71	64	81	44
FP 85	-	-	-	-	-	155	85	81	45	153	83	79	70	45
FP 105	-	-	-	-	-	182	112	108	45	180	110	106	70	45
ES 20 / ESG 20	-	-	-	-	-	70	22	20	35	70	22	20	75	40
ES 33 / ESG 33	-	-	-	-	-	73	35	33	35	73	35	33	75	40
ES 39 / ESG 39	-	-	-	-	-	78	40	38	35	78	40	38	75	40
ES 60 / ESG 60	-	-	-	-	-	108	62	58	32	109	63	59	75	43
FN 20 / FNG 20	-	-	-	-	-	*	*	*	*	61	61	23	55	40
FKN 20 / FTN 20	-	-	-	-	-	*	*	*	*	61	21	23	55	37/35
FN 35 / FNG 35	87	72	49	55	40	*	*	*	*	75	75	37	55	40
FKN 35 / FTN 35	87	32	49	55	37/35	*	*	*	*	75	34	37	55	37/35
FN 41 / FNG 41	92	77	54	55	40	*	*	*	*	80	80	42	55	40
FN 50 / FNG 50	122	107	62	55	40	*	*	*	*	110	110	50	62	44
FKN 50	122	44	62	55	37	*	*	*	*	110	47	50	62	41
FN 58	131	116	71	55	40	*	*	*	*	119	119	59	62	44
FN 65	-	-	-	-	-	*	*	*	*	145	145	74	71	45
FN 85	-	-	-	-	-	*	*	*	*	164	164	93	71	45
FN 110	-	-	-	-	-	-	-	-	-	192	192	75	70	43

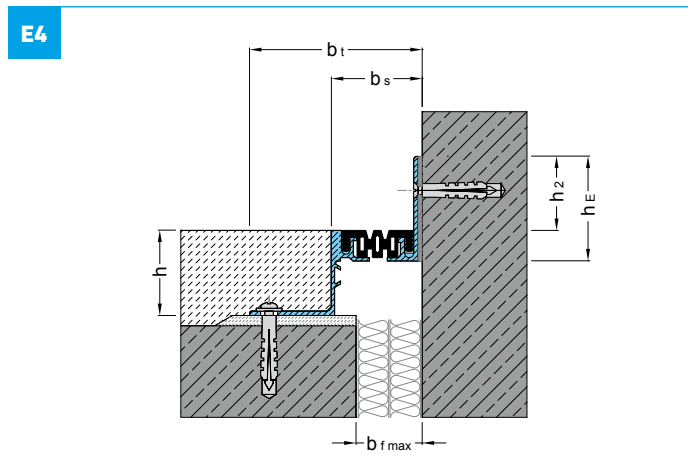
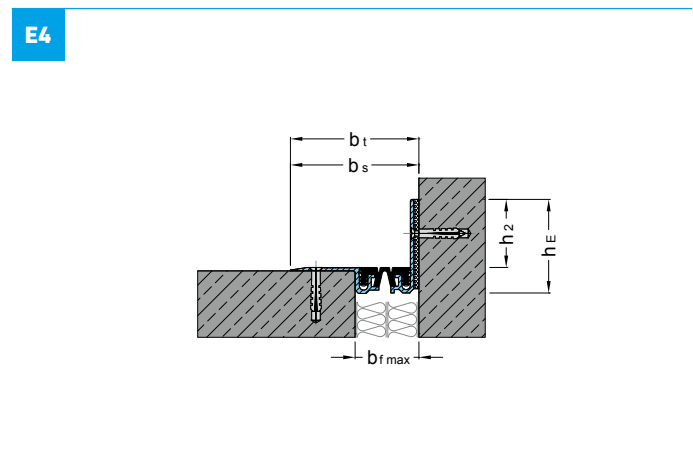
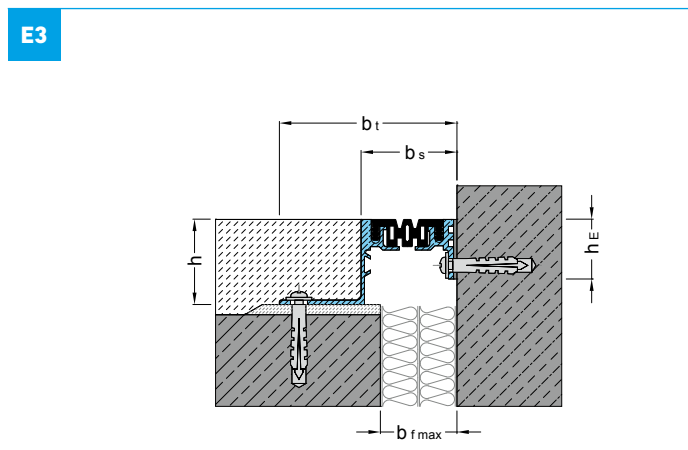
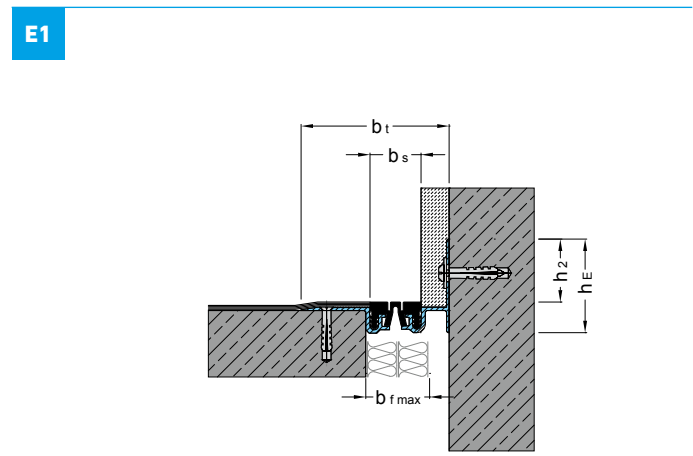
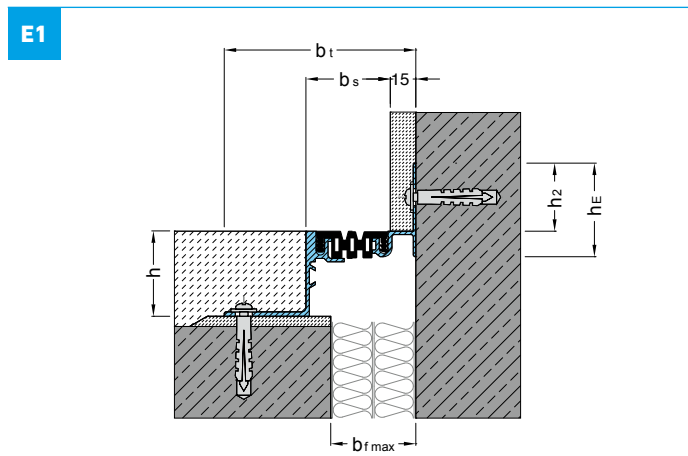
* après consultation

CONNEXIONS SOL/MUR SOLUTIONS D'ANGLE

Ces solutions d'angle sont également disponibles pour: FK, FKN, FT, FTN, FG, FNG et FPG 55

**FL 21, FV 35, FV 41,
ES 20, ES 33, ES 39, ES 60
FP 55, FP 55 4S, FP 55 NI,
FP 65, FP 85, FP 105, DF (FP 65, FP 85, FP 105 nicht E1)**

**FN 20, FN 35, FN 41, FN 50,
FN 58, FN 65, FN 85 (FN 65, FN 85 nicht E1)**

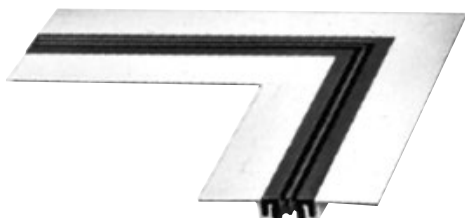


Les versions E3 et E4 sont disponibles pour les profilés FL 21, FK 21, FT 21, FN 21.

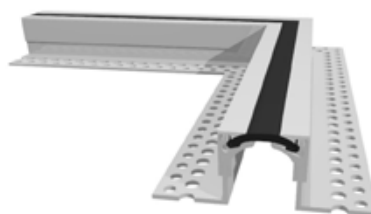
Les versions murales E3 et E4 sont disponibles pour les profilés ES 60, ESG 60.

PIÈCES MOULÉES EXEMPLES

1



2



3



4



5



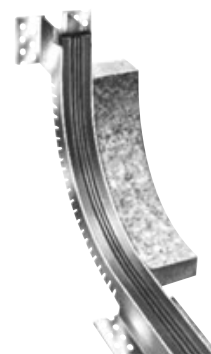
6



7

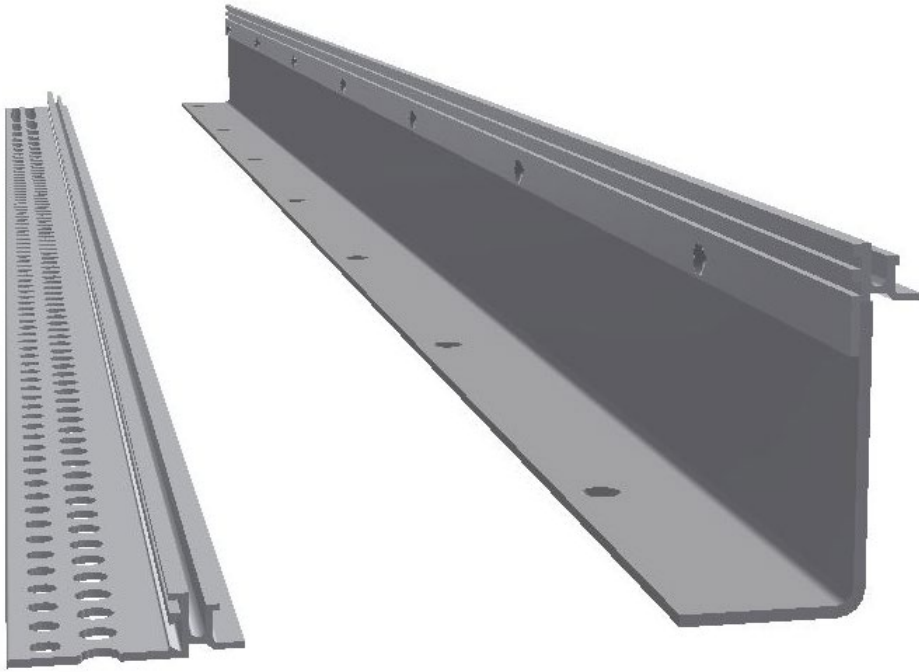


8



VARIANTES DE DESIGN DIFFERENTES

PROFILÉS DE SUPPORT DU MIGUTEC SYSTÈME DE DILATATION



Les profilés de plus grandes hauteurs sont pour la plupart livrés avec des trous d' une seule rangée et des trous de fixation prépercés.

CONSIGNES JURIDIQUES

Toutes les indications du présent catalogue, notamment les propositions pour la transformation et l'utilisation de nos produits, correspondent à l'état de nos connaissances. Malgré le plus grand soin, nous ne pouvons garantir l'absence d'erreurs des informations données à titre indicatif.

En outre, les détails concernant le montage, figurant dans le présent catalogue, correspondent à des dessins de principe et non à des représentations spécifiques à l'objet. Nous nous réservons le droit d'apporter des modifications techniques.

La version actuelle qui peut être demandée ou téléchargée sur le site www.migua.com est en vigueur.

Les textes et les images contenues sont soumis au droit d'auteur.

MIGUA Fugensysteme GmbH

Dieselstraße 20
42489 Wülfrath, Allemagne

Fon +49 2058 774 0
Fax +49 2058 774 48
Mail info@migua.de
Web www.migua.com