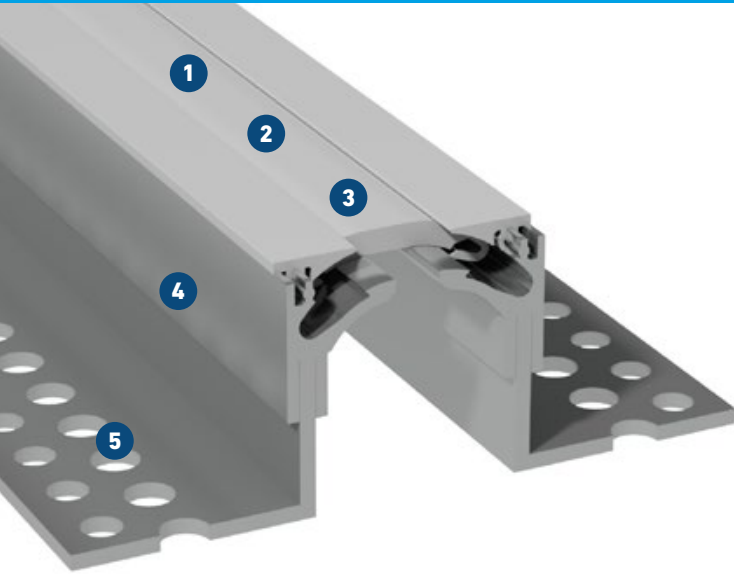


FGH 2.0

LE PROFIL DE JOINT DE DILATATION POUR DES ZONES AUX EXIGENCES D'HYGIÈNE STRICTES ET DES EXIGENCES ESTHÉTIQUES ÉLEVÉES

MIGUTEC

PROFILÉS POUR JOINTS DE DILATATION



- 1** **Insert ultra-lisse pour le nettoyage sans résidus**
assurant la stérilité optimale et une innocuité physiologique
- 2** **Une surface visible et symétrique sans joints**
Insert spécial résistant à l'usure pour un transit lisse et à faible bruit
- 3** **Nouveau: Avec le nouveau construction de clip**
l'insert peut être inséré à travers et est remplaçable
- 4** **Capacité de charge élevée en raison de la construction robuste**
des supports en aluminium massif
- 5** **Fixation sûre grâce aux plusieurs trous de montage support**
ancrage flexible et une excellente adhérence

Solution innovante

Approprié pour les véhicules typiques des hôpitaux, tels que lits d'hôpital et chariots

Profil	Largeur du joint		Mouvement total	Largeur du profil		Hauteur du profil	Capacité de charge	Capacité de charge*
	b_f max [mm]	Δb_f [mm]		b_s [mm]	b_t [mm]			
FGH2 65/30	50	20 (± 10)	65	148	30	30		
FGH2 65/38	50	20 (± 10)	65	148	38	30		
FGH2 65/50	50	20 (± 10)	65	171	50	30		
FGH2 65/60	50	20 (± 10)	65	171	60	30		
FGH2 65/70	50	20 (± 10)	65	171	70	30		

*aucune utilisation continue

Toutes les informations sur les capacités de charge appliquent à l'installation non flottante.

Couleur standard: noir, gris

Longueur: 3 m

