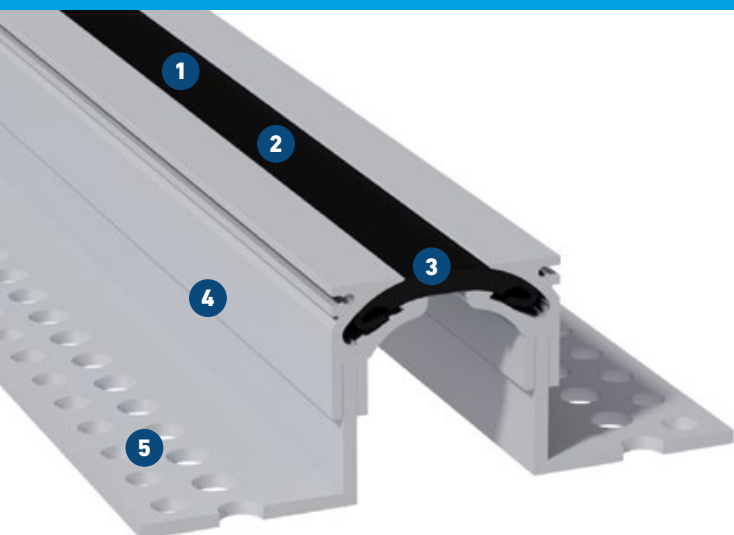


FGH 65

COUVRE JOINT DE DILATATION POUR ZONES AUX EXIGENCES D'HYGIÈNE STRICTES ET EXIGENCES ESTHÉTIQUES ÉLEVÉES



MIGUTEC

PROFILÉS POUR JOINTS DE DILATATION



- 1 Insert ultra-lisse pour le nettoyage sans résidus**
assurant la stérilité optimale et une innocuité physiologique
- 2 Une surface visible symétrique et uniforme**
Insert spécial résistant à l'usure pour un passage lisse et à faible bruit
- 3 Solution innovante**
Approprié pour les véhicules typiques des hôpitaux, tels que lits d'hôpital et chariots
- 4 Capacité de charge élevée grâce à une conception robuste**
des supports en aluminium massif
- 5 Fixation sûre grâce au support de montage multi-trous**
ancrage flexible et excellente adhérence

Idéal pour une utilisation avec différents types de revêtement de sol

Profilé	Largeur du joint		Mouvement total		Largeur visible du profilé		Largeur totale du profilé		Hauteur du profilé		Capacité de charge*	
	b_f max [mm]	Δb_f [mm]	b_s [mm]	b_t [mm]	b_s [mm]	b_t [mm]	h [mm]	 [kN]	 [kN]			
FGH 65/38	50	20 (± 10)	65	148	38	30	300					
FGH 65/50	50	20 (± 10)	65	171	50	30	300					
FGH 65/60	50	20 (± 10)	65	171	60	30	300					
FGH 65/70	50	20 (± 10)	65	171	70	30	300					

* aucune utilisation continue

Toutes les informations sur les capacités de charge s'appliquent à l'installation non flottante.

Pour l'installation dans l'asphalte, demandez notre assistance technique.

Hauteurs d'installation plus grandes sur demande.

Longueur: 3 m

Coloris standard : noir, gris

Connexions sol/mur: E3, E4

