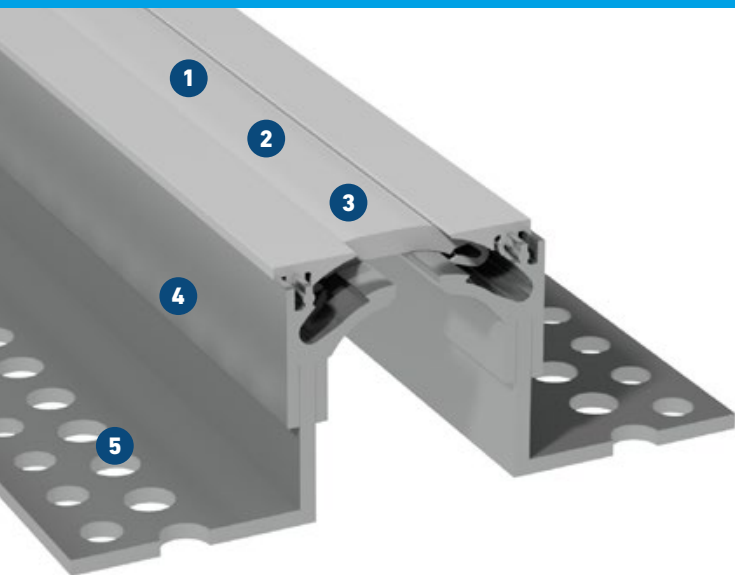


FGH 2.0

LE PROFILÉ POUR JOINT DE DILATATION POUR DES ZONES AUX EXIGENCES D'HYGIÈNE STRICTES ET EXIGENCES ESTHÉTIQUES ÉLEVÉES

MIGUTEK



PROFILÉS POUR JOINTS DE DILATATION



- 1** **Insert ultra-lisse pour le nettoyage sans résidus**
assurant la stérilité optimale et une innocuité physiologique
- 2** **Une surface visible et symétrique sans espace**
Insert spécial résistant à l'usure pour un passage lisse et à faible bruit
- 3** **Nouveau: Système de clip**
l'insert peut être inséré à travers et est remplaçable
- 4** **Capacité de charge élevée grâce à une conception robuste**
des supports en aluminium massif
- 5** **Fixation sûre grâce au support de montage multi-trous**
ancrage flexible et une excellente adhérence

Solution innovante

Approprié pour les véhicules typiques des hôpitaux, tels que lits d'hôpital et chariots

Profilé	Largeur du joint		Mouvement total		Largeur visible du profilé		Largeur totale du profilé		Hauteur du profilé		Capacité de charge*	
	$b_f \text{ max}$ [mm]	Δb_f [mm]	b_s [mm]	b_t [mm]	b_s [mm]	b_t [mm]	h [mm]	 [kN]	 [kN]			
FGH2 65/30	50	20 (± 10)	65	148	30	30						
FGH2 65/38	50	20 (± 10)	65	148	38	30						
FGH2 65/50	50	20 (± 10)	65	171	50	30						
FGH2 65/60	50	20 (± 10)	65	171	60	30						
FGH2 65/70	50	20 (± 10)	65	171	70	30						

* aucune utilisation continue

Toutes les informations sur les capacités de charge s'appliquent à l'installation non flottante.

Hauteurs d'installation plus grandes sur demande.

Longueur: 3 m

Coloris standard : noir, gris

Connexions sol/mur: E3, E4

