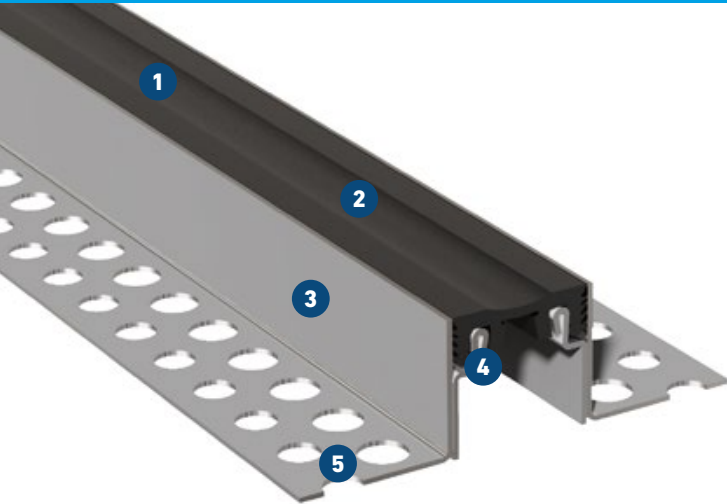


ESG 39





POUR SOLS AUX D'EXIGENCES HYGIÈNE, RÉSISTANT AUX MILIEUX AGRESSIFS

MIGUTEK

PROFILÉS POUR JOINTS DE DILATATION



- 1** **Insert flexible en élastomère de haute qualité**
résistant à l'usure, résistant à la température (-30 °C à +120 °C), remplaçable
- 2** **Surface visible lisse pour un nettoyage facile**
antibactérien et physiologiquement sain
- 3** **Supports solides en acier inoxydable**
résistant aux milieux agressifs (par exemple l'eau de mer)
- 4** **Mouvement multidirectionnel**
Le profilé reprend le tassement différentiel (mouvement dans les trois directions)
- 5** **Support de montage multi-trous**
pour une fixation sécurisée

Profilé	Largeur du joint		Mouvement total		Largeur visible du profilé		Largeur totale du profilé		Hauteur du profilé		Capacité de charge*	
	$b_f \text{ max}$ [mm]	Δb_f [mm]	b_s [mm]	b_t [mm]	b_s [mm]	b_t [mm]	h [mm]	 [kN]	 [kN]	h [mm]	 [kN]	 [kN]
ESG 39/15	35	6 (±3)	39	145	15	30	30	30				
ESG 39/35	35	6 (±3)	39	114	35	30	30					
ESG 39/40	35	6 (±3)	39	114	40	30	30					
ESG 39/50	35	6 (±3)	39	114	50	30	30					

* aucune utilisation continue

Toutes les informations sur les capacités de charge s'appliquent à l'installation non flottante.

Pour l'installation dans l'asphalte, demandez notre assistance technique.

Hauteurs d'installation plus grandes sur demande.

Matériel: 1.4301 (alliage 304)

Longueur: 3 m (ESG 39/15: 2 m)

Coloris standard : noir, gris, beige

Connexions sol/mur: E1, E3, E4

