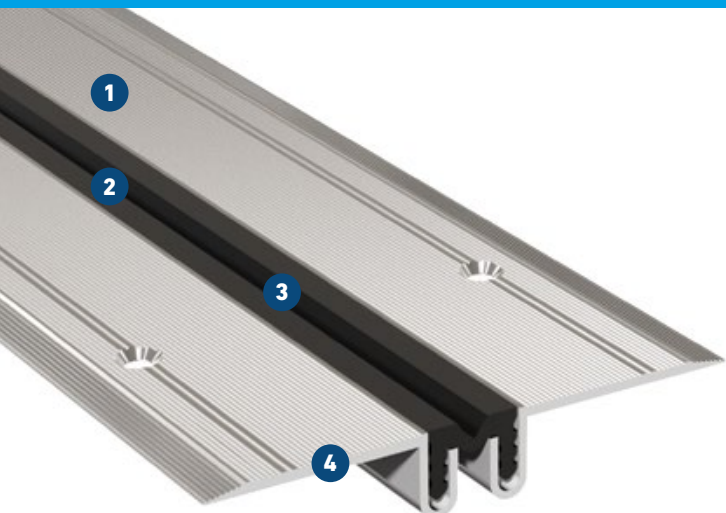


FN 20


POUR SOLS – FIXATION RAPPORTÉE

MIGUTEC

PROFILÉS POUR JOINTS DE DILATATION



- 1 Une surface antidérapante assure une bonne résistance au dérapage**
Surface striée spécialement, également adaptée pour les terrains de sport
- 2 Insert flexible en élastomère de haute qualité**
résistant à l'usure, résistant à la température (-30 °C à +120 °C)
- 3 Economique**
Insert remplaçable à tout moment
- 4 Conception très plate**
Idéal pour une fixation rapportée

Profilé	Mouvement total Δb_f [mm]	Largeur totale du profilé b_t [mm]	Largeur du joint requis $b_f \text{ min}$ [mm]	Profondeur de montage b_s [mm]	Profondeur de montage h [mm]	Force de plaques latérales en aluminium [mm]	Capacité de charge* 
FN 20	5 (+3/-2)	97	20	17	12	2	piétons

* Véhicules légers sur demande.

Longueur: 4 m

Coloris standard : noir, gris

Connexions sol/mur: E3, E4

