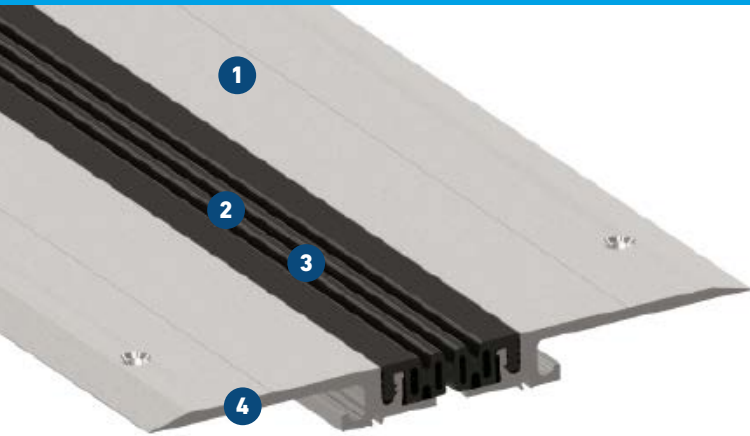


# FN 65 / FN 85


POUR DES SOLS - FIXATION SUR SURFACE

# MIGUTEC

PROFILÉS POUR JOINTS DE DILATATION



- 1 Une surface antidérapante assure une bonne résistance au dérapage**  
Surface striée spécialement, également adaptée pour les terrains de sport
- 2 Insert flexible en élastomère de haute qualité**  
résistant à l'usure, résistant à la température (-30 °C à +120 °C)
- 3 Economique**  
Insert remplaçable à tout moment
- 4 Conception très plat**  
Idéal pour une fixation superficielle

Profil	Mouvement total	Largeur du profil visible $b_s$ [mm]	Largeur du profil totale $b_t$ [mm]	Largeur du joint requise $b_f$ min [mm]	Profondeur de montage $h$ [mm]	Force de plaques latérales en aluminium [mm]	Largeur de couverture [mm]	Capacité de charge* 
	$\Delta b_f$ [mm]							
FN 65	22 ( $\pm$ 11)		224	80	18	4	52	piétons
FN 85	30 ( $\pm$ 15)		242	100	18	4	70	piétons

\* Des véhicules légers sur demande.

**Longueur:** 4 m

**Couleur standard:** noir, gris, beige

