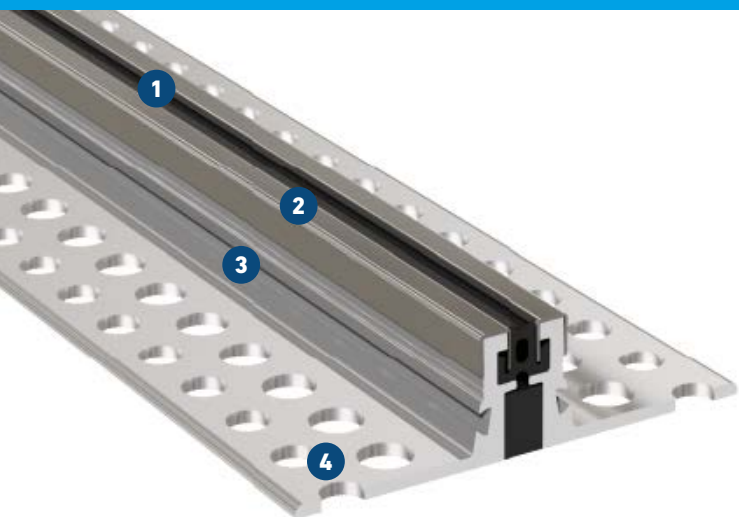


ESF 22 NI

AVEC DES CAPUCHONS EN ACIER INOXYDABLE; POUR LES JOINTS DE CONTRACTION DANS DES SOLS AVEC UNE CAPACITÉ DE CHARGE ÉLEVÉE

MIGUTEK

PROFILÉS POUR JOINTS DE DILATATION



- 1 insert flexible haute qualité élastomère**
résistante à l'usure, résistant à la température (-30 °C à +120 °C)
- 2 surface visible en acier inoxydable**
- 3 Capacité de charge élevée**
supports en aluminium massif, adapté pour les pneus en plastique dur
- 4 Multi trou supports de montage**
pour la fixation sécurisée

Profil	Largeur du joint $b_f \text{ max}$ [mm]	Mouvement total Δb_f [mm]	Largeur du profil visible b_s [mm]	Largeur du profil totale b_t [mm]	Hauteur du profil h [mm]	Capacité de charge [kN]	Capacité de charge [kN]	Capacité de charge [kN]	Capacité de charge Roues rigides [kg/mm]
ESF 22/18 NI	12	4 (±2)	22	110	18		600	130	11
ESF 22/30 NI	12	4 (±2)	22	110	30		600	130	11
ESF 22/45 NI	12	4 (±2)	22	110	45		600	130	11
ESF 22/60 NI	12	4 (±2)	22	110	60		600	130	11

Toutes les informations sur les capacités de charge appliquent à l'installation non flottante.

Longueur: 4 m

Matériau capuchon visible: 1.4301

Couleur standard: noir, gris

